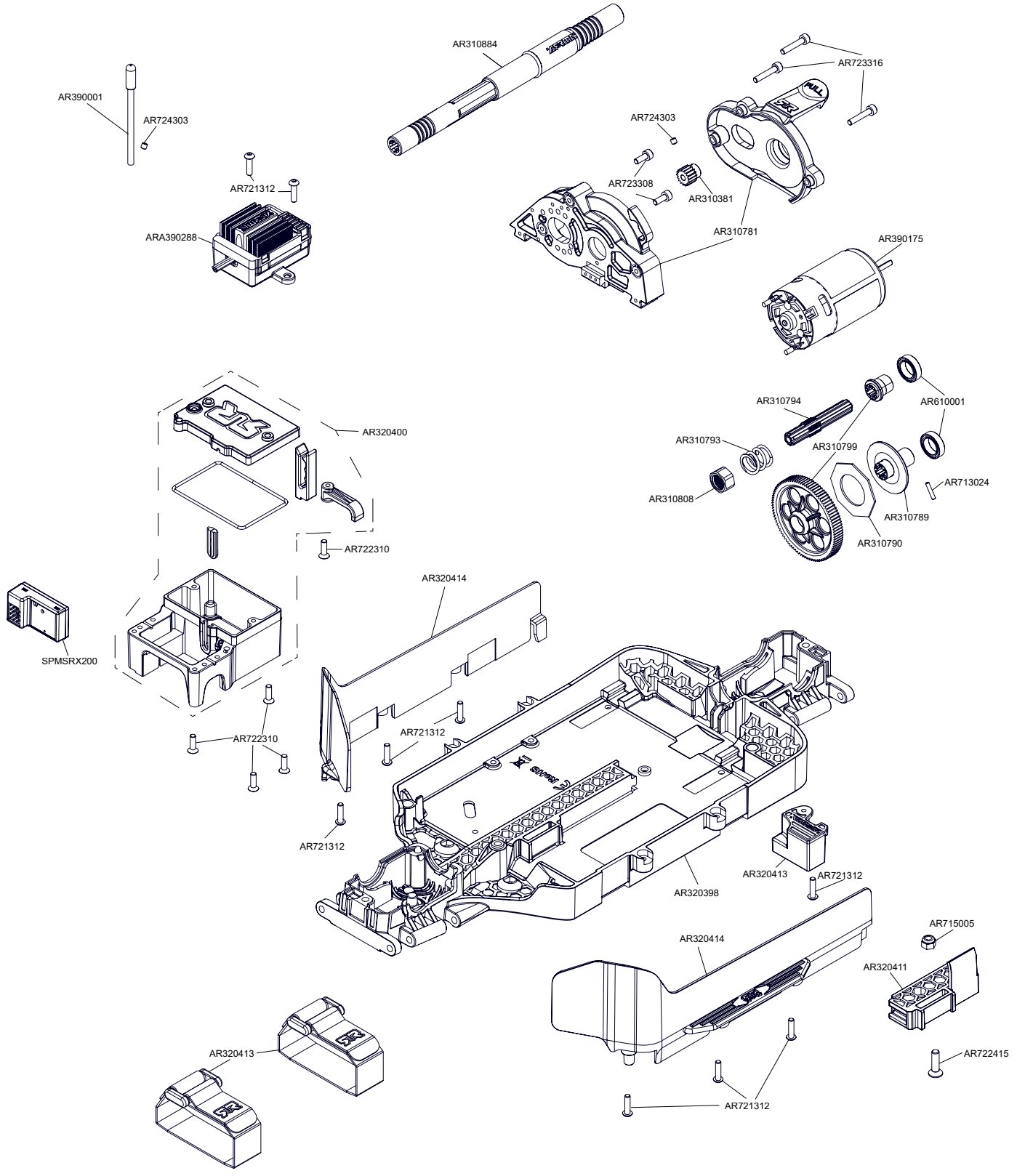
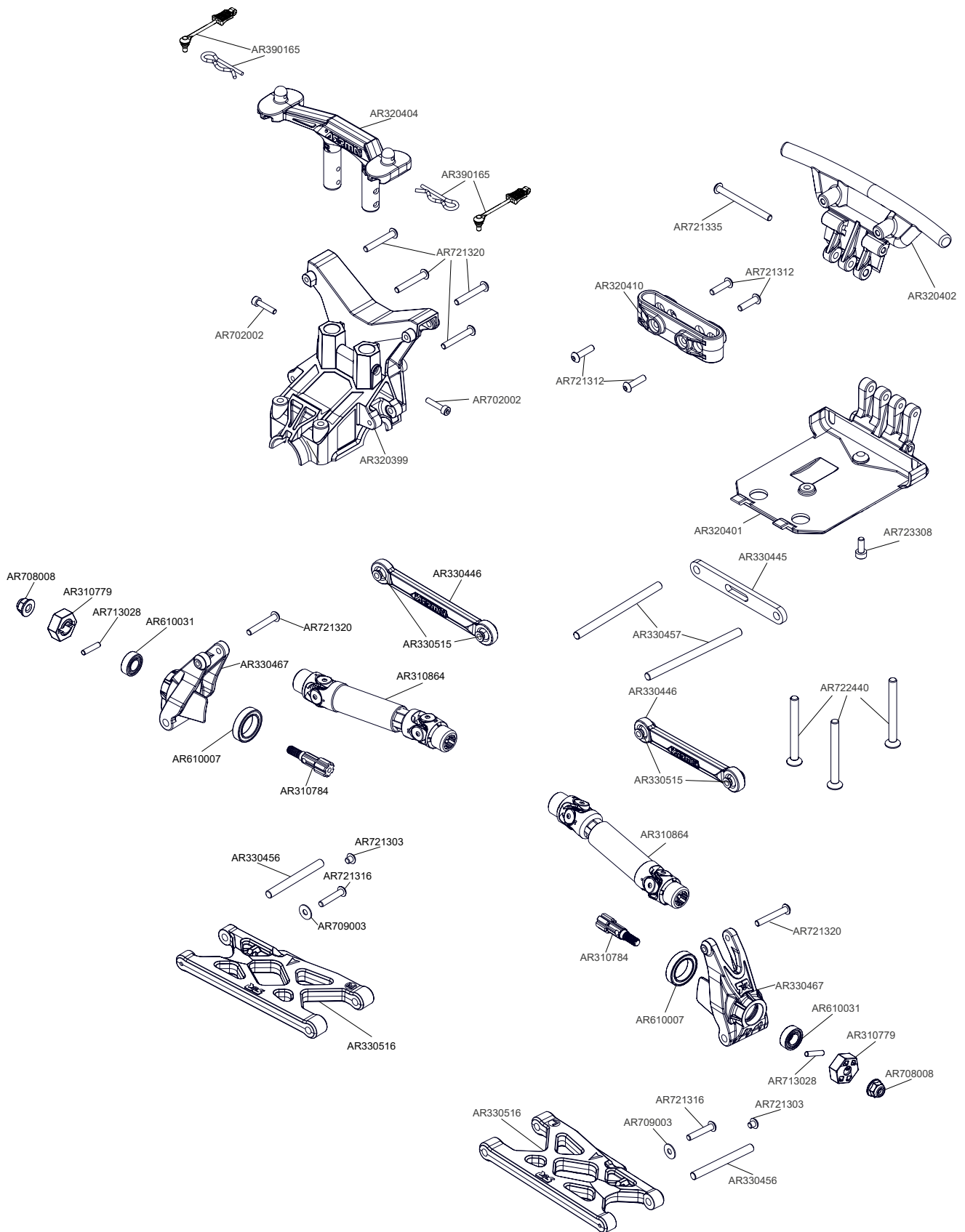




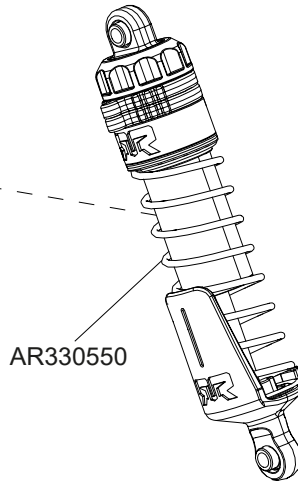
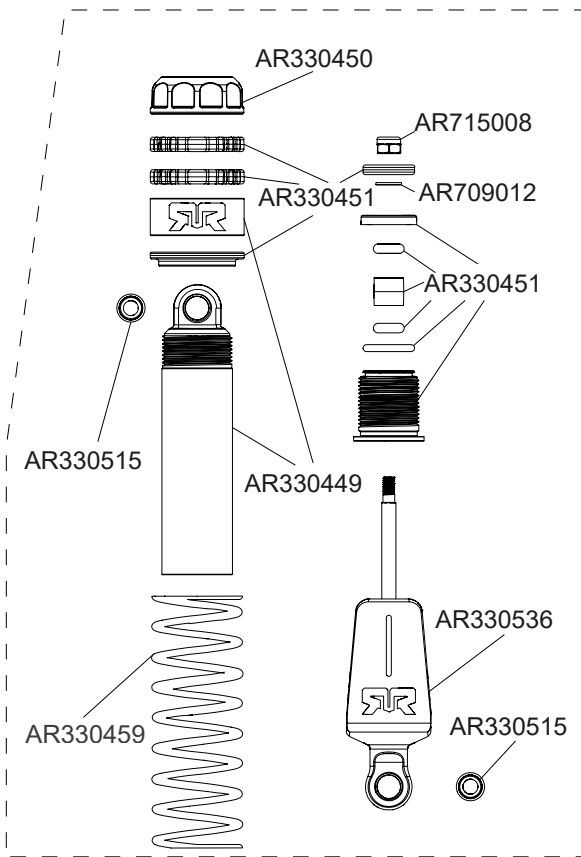
Centre Center  
 Centre Centro  
 センター 中心



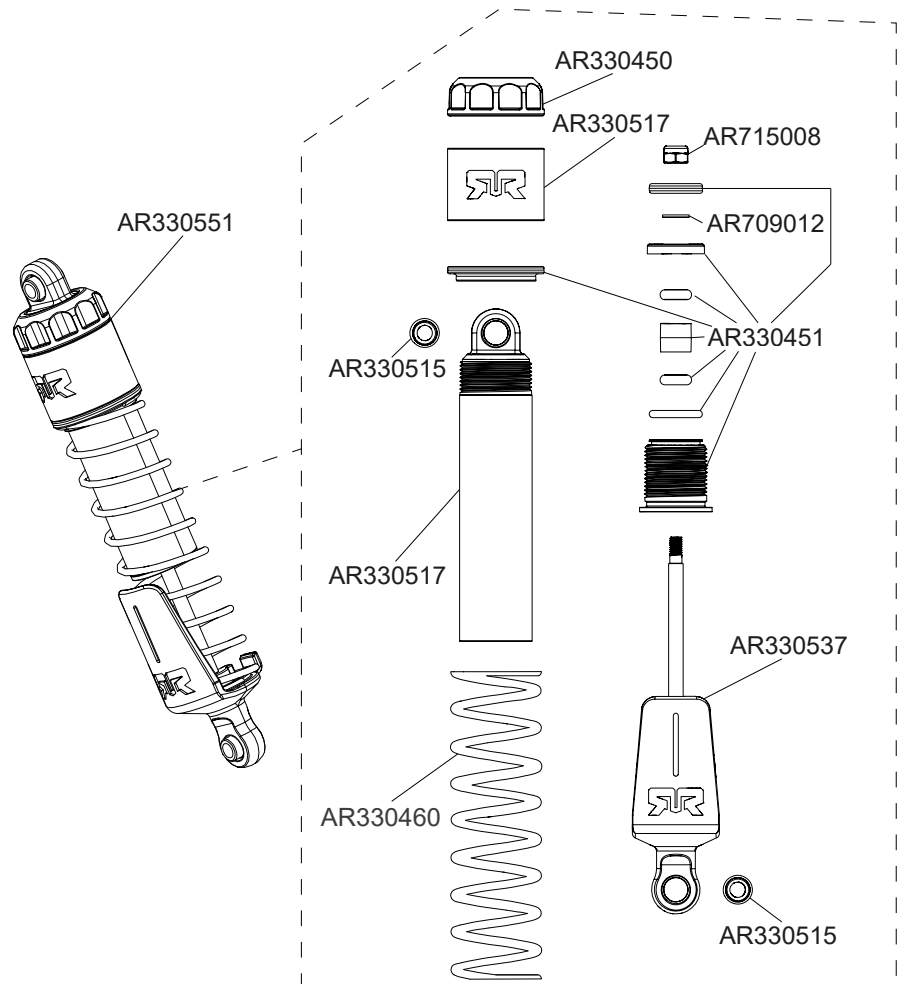
Rear Hinten Arrière Trasero リア后



Shocks Stoßdämpfer Amortisseur  
Amortiguador 減震器 ショックアブソーバ

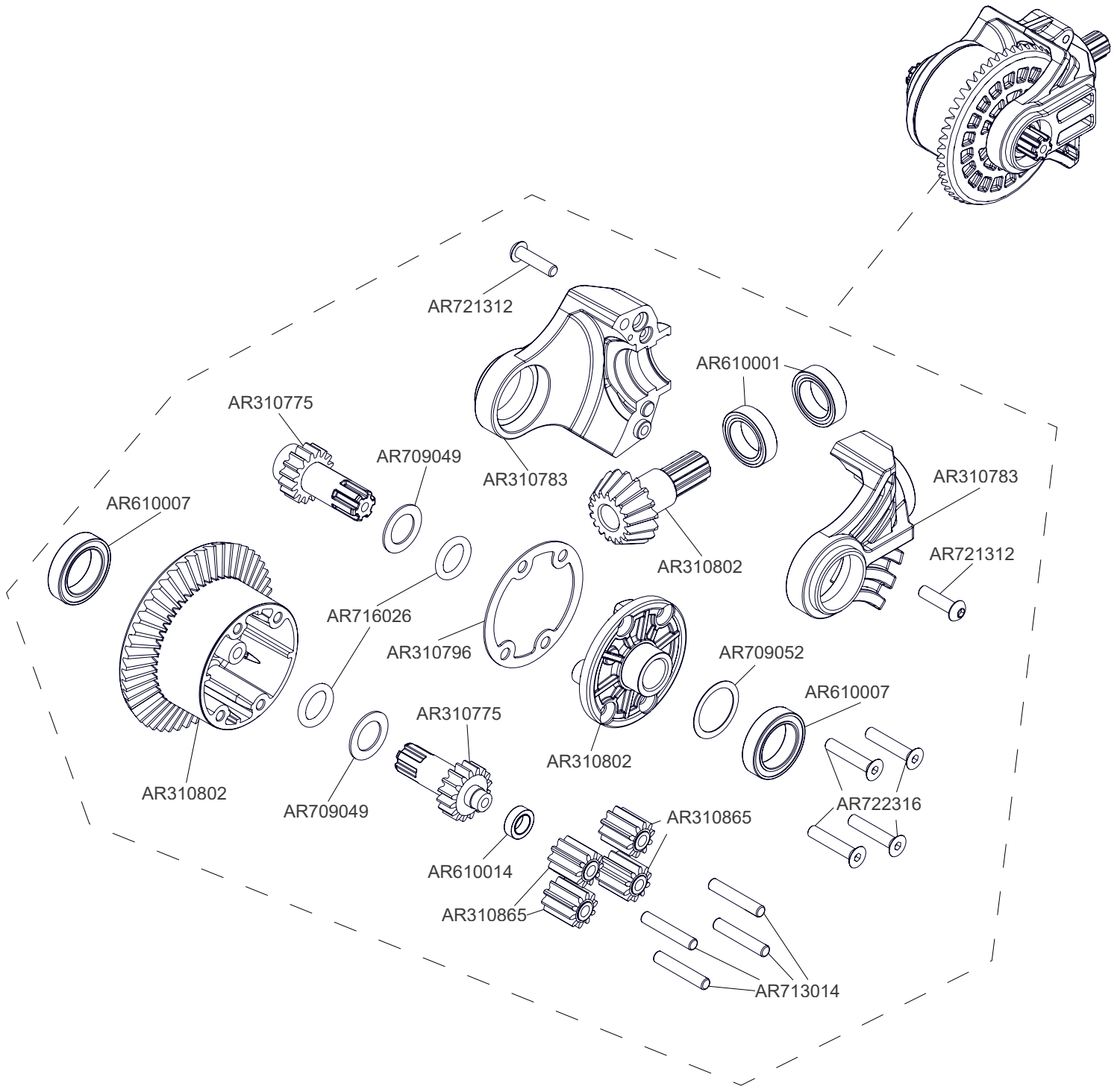


Front Vorne Avant  
Delantero フロント 前

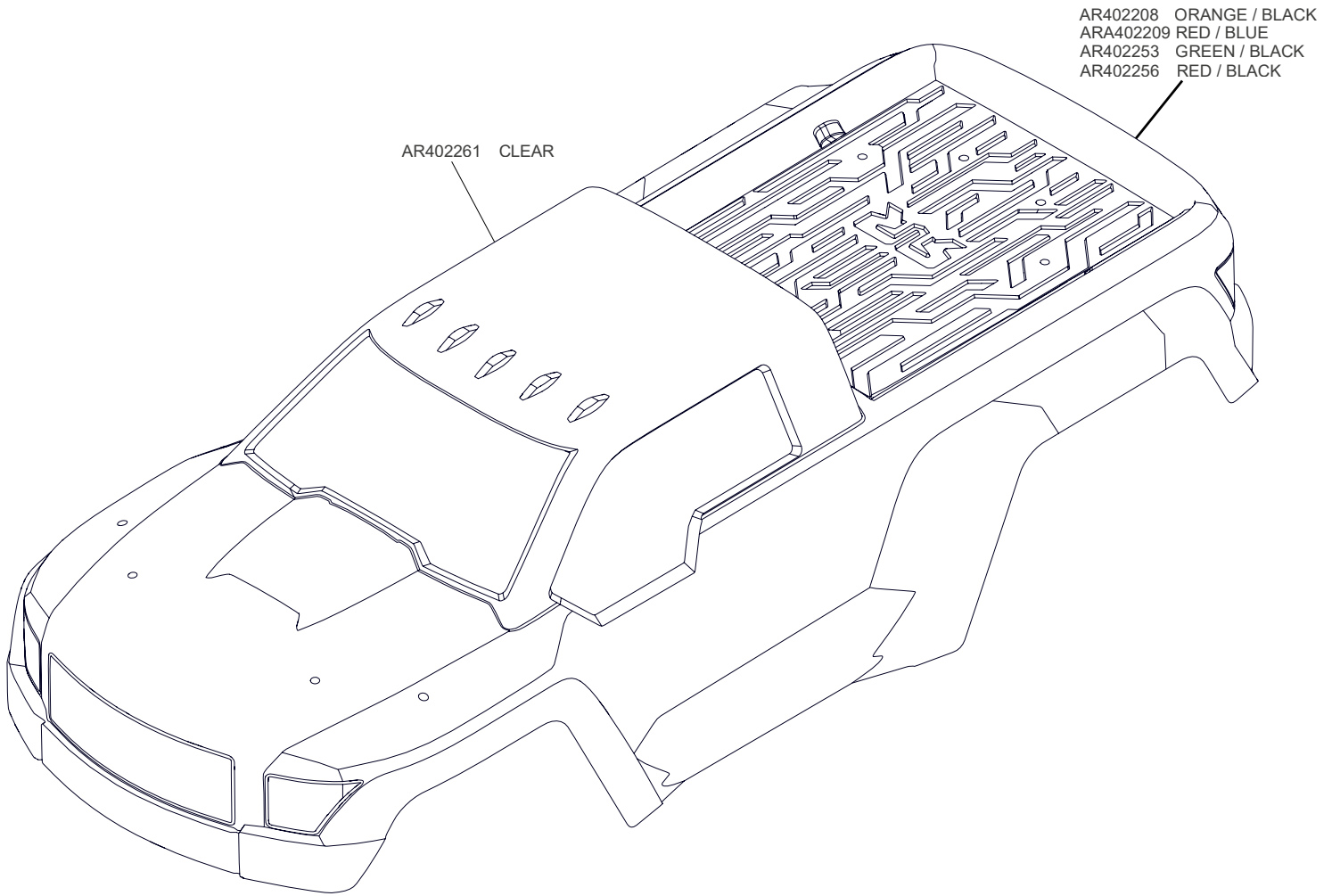


Rear Hinten Arrière  
Trasero リア后

Differential Differential Différentiel  
Diferencial 差动 差動



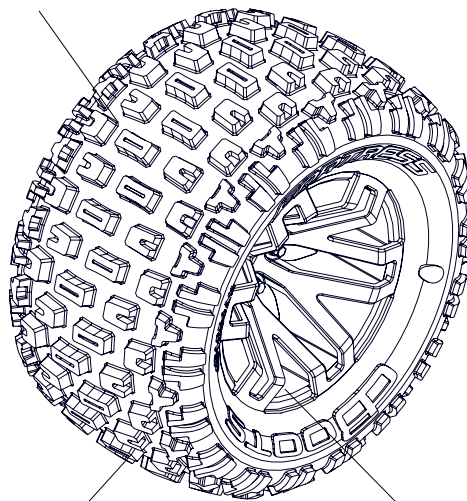
Body & Tire Karosserie & Reifen  
 Carrosserie & Pneu  
 Cuerpo & Neumático  
 车身及轮胎 ボディとタイヤ



AR402208 ORANGE / BLACK  
 ARA402209 RED / BLUE  
 AR402253 GREEN / BLACK  
 AR402256 RED / BLACK

AR402261 CLEAR

PRE GLUED  
 AR550044 BLACK  
 AR550045 BLACK CHROME



TIRE  
 AR520045

WHEELS  
 AR510097 BLACK  
 AR510099 BLACK CHROME