

**RR** **T**™  
**4.0**

**TLR**®  
TEAM LOSI RACING

## NOTICE

All instructions, warranties and other collateral documents are subject to change at the sole discretion of Horizon Hobby, LLC. For up-to-date product literature, visit <http://www.horizonhobby.com> and click on the support tab for this product.

## Meaning of Special Language

**WARNING:** Procedures, which if not properly followed, create the probability of property damage, collateral damage, and serious injury OR create a high probability of superficial injury.

**CAUTION:** Procedures, which if not properly followed, create the probability of physical property damage AND a possibility of serious injury.

**NOTICE:** Procedures, which if not properly followed, create a possibility of physical property damage AND a little or no possibility of injury.



**WARNING:** Read the ENTIRE instruction manual to become familiar with the features of the product before operating. Failure to operate the product correctly can result in damage to the product, personal property and cause serious injury. This is a sophisticated hobby product and NOT a toy. It must be operated with caution and common sense and requires some basic mechanical ability. Failure to operate this Product in a safe and responsible manner could result in injury or damage to the product or other property. This product is not intended for use by children without direct adult supervision. Do not use with incompatible components or alter this product in any way outside of the instructions provided by Horizon Hobby, LLC. This manual contains instructions for safety, operation and maintenance. It is essential to read and follow all the instructions and warnings in the manual, prior to assembly, setup or use, in order to operate correctly and avoid damage or serious injury.

## SAFETY PRECAUTIONS AND WARNINGS

Read and follow all instructions and safety precautions before use. Improper use can result in fire, serious injury and damage to property.

### Components

Some electronic components can become hot while in use. Do not touch parts until cool. Use only with compatible components. Should any compatibility questions exist, please refer to the product instructions, the component instructions or contact Horizon Hobby, LLC.

### Batteries

Always follow the manufacturer's instructions when using and disposing of any batteries. Mishandling of Li-Po batteries can result in fire causing serious injury and damage.

### Small Parts

This kit includes small parts and should not be left unattended near children as choking and serious injury could result.

## Safe Operating Recommendations

- Inspect your model before every run to make sure it is track worthy.
- Be aware of any other radio frequency user who may present an interference problem.
- Always be courteous and respectful of other users of your selected driving area.
- Choose an area clear of obstacles and large enough to safely accommodate your driving activity.
- Make sure this area is clear of friends and spectators prior to running your vehicle.
- Be aware of other activities in the vicinity of your path that could cause potential conflict.

## Important Safety Notes

- Select an area for assembly that is away from the reach of small children. Some parts in this vehicle are small and can be swallowed by children, causing choking and possible internal injury; PLEASE USE CAUTION!
- The shock fluid and greases supplied should be kept out of children's reach. They are not intended for human consumption!
- Exercise care when using any hand tools, sharp instruments, or power tools during construction.
- Carefully read all manufacturer's warnings and cautions for any chemicals, glues, or paints that may be used for assembly and operating purposes.

**Age Recommendation: Not for Children under 14 years. This is not a toy.**

## HINWEIS

Alle Anweisungen, Garantien und dazugehörigen Dokumente können ohne Ankündigung von Horizon Hobby LLC geändert werden. Eine aktuelle Version ersehen Sie bitte im Support Feld unter: <http://www.horizonhobby.com>.

## Spezielle Bedeutungen

Die folgenden Begriffe werden in der gesamten Produktliteratur verwendet, um auf unterschiedlich hohe Gefahrenrisiken beim Betrieb dieses Produkts hinzuweisen:

**WARNUNG:** Wenn diese Verfahren nicht korrekt befolgt werden, ergeben sich wahrscheinlich Sachschäden, Kollateralschäden und schwere Verletzungen ODER mit hoher Wahrscheinlichkeit oberflächliche Verletzungen.

**ACHTUNG:** Wenn diese Verfahren nicht korrekt befolgt werden, ergeben sich wahrscheinlich Sachschäden UND die Gefahr von schweren Verletzungen.

**HINWEIS:** Wenn diese Verfahren nicht korrekt befolgt werden, können sich möglicherweise Sachschäden UND geringe oder keine Gefahr von Verletzungen ergeben.



**WARNUNG:** Lesen Sie sorgfältig die gesamte Bedienungsanleitung durch und machen sich vor dem Betrieb mit dem Produkt vertraut. Falscher und oder nicht sachgemäßer Umgang kann zu Beschädigungen am Produkt, eigenen und fremden Eigentum und ernsthaften Verletzungen führen. Bitte beachten Sie, dass dieses Produkt ein hoch entwickeltes Hobby Produkt und kein Spielzeug ist. Es erfordert bei dem Betrieb

Aufmerksamkeit und grundlegende mechanische Fähigkeiten. Falscher, nicht sachgemäßer Umgang kann zu Beschädigungen an eigenem oder fremden Eigentum oder zu Verletzungen an sich selbst oder Dritter führen. Verwenden Sie das Produkt nicht mit inkompatiblen Komponenten oder verändern es in jedweder Art ausserhalb der von Horizon Hobby, LLC vorgegebenen Anweisungen. Dieses Produkt ist nicht für den Gebrauch von Kindern ohne direkte Aufsicht durch ihre Eltern bestimmt. Die Bedienungsanleitung enthält Anweisungen und wichtige Informationen für die Sicherheit und Betrieb. Es ist daher notwendig, allen darin enthaltenen Anweisungen und Warnungen Folge zu leisten und diese Anleitung vor dem Zusammenbau und Inbetriebnahme sorgfältig durch zu lesen.

## SICHERHEITSHINWEISE UND WARNUNGEN

Bitte lesen und befolgen Sie allen Anweisungen und Sicherheitswarnungen. Nicht sachgemäßer oder falscher Gebrauch kann zu Feuer, schweren Verletzungen oder Beschädigungen an Eigentum führen.

### Komponenten

Einige elektrische Komponenten können während des Betriebs heiß werden. Fassen Sie diese Teile nicht an bevor sie abgekühlt sind. Verwenden Sie diese Teile nur mit geeigneten Komponenten. Sollten Sie Fragen zur Kompatibilität haben, sehen Sie bitte in der Bedienungsanleitung nach oder kontaktieren den Service von Horizon Hobby.

### Akkus

Befolgen Sie zum Betrieb und zur Entsorgung immer die Anweisungen des Herstellers. Falscher oder nicht sachgemäßer Umgang kann zu Feuer, ernststen Verletzungen und Sachbeschädigung führen.

### Kleinteile

Dieser Bausatz enthält Kleinteile und darf nicht in der Nähe von Kleinkindern gelangen, da die Gefahr von Verschlucken und ernsthaften Verletzungen besteht.

## Empfehlungen Zum Sicheren Betrieb

- Bitte überprüfen Sie vor dem Einsatz ob das Modell sich in einem einwandfreien Zustand befindet.
- Stellen Sie sicher dass kein anderer Fahrer auf der gleichen Frequenz wie sie fährt.
- Gehen Sie höflich und respektvoll mit anderen Fahrern auf ihrer Strecke um.
- Suchen Sie sich einen Platz der groß genug und frei von Hindernissen ist.
- Stellen Sie sicher, dass die Fahrstrecke frei von Freunden und Zuschauern ist.
- Haben Sie evtl. andere Aktivitäten im Blick die auf der Strecke zum Konflikt führen könnten.

## Wichtige Sicherheitshinweise

- Wählen Sie für den Zusammenbau einen Ort außerhalb der Reichweite von kleinen Kindern. Einige Bauteile in diesem Fahrzeug sind klein und können von Kindern verschluckt werden, was Erstickungen und mögliche innere Verletzungen auslösen kann; BITTE GEBEN SIE ACHT!
- Die im Lieferumfang enthaltene Stoßdämpferflüssigkeit und Fette sollten außerhalb der Reichweite von Kindern aufbewahrt werden. Sie sind nicht für den menschlichen Verzehr bestimmt!
- Seien Sie achtsam, wenn Sie Handwerkzeuge, scharfe Instrumente oder Elektrowerkzeuge während dem Aufbau verwenden.
- Lesen Sie gründlich alle Warn- und Sicherheitshinweise des Herstellers für jegliche Chemikalien, Kleber oder Lacke, die für den Zusammenbau oder Betriebszwecke eventuell verwendet werden.

**Nicht geeignet für Kinder unter 14 Jahren. Dies ist kein Spielzeug.**

## REMARQUE

Toutes les instructions, garanties et autres documents sont modifiables à la seule discrétion de Horizon Hobby, LLC. Pour des documents à jour sur les produits, vous pouvez consulter <http://www.horizonhobby.com> et cliquer sur l'onglet de support de ce produit.

## Signification de certains termes spécifiques

Les termes suivants sont utilisés dans l'ensemble du manuel pour indiquer différents niveaux de danger lors de l'utilisation de ce produit:

**AVERTISSEMENT:** Procédures qui, si elles ne sont pas suivies correctement, peuvent entraîner des dégâts matériels et des blessures graves OU engendrer une probabilité élevée de blessure superficielle.

**ATTENTION:** Procédures qui, si elles ne sont pas suivies correctement, peuvent entraîner des dégâts matériels ET des blessures graves.

**REMARQUE:** Procédures qui, si elles ne sont pas suivies correctement, peuvent entraîner des dégâts matériels ET éventuellement un faible risque de blessures.



**AVERTISSEMENT:** Lisez la TOTALITE du manuel d'utilisation afin de vous familiariser avec les caractéristiques du produit avant de l'utiliser. Une utilisation incorrecte du produit peut causer des dommages au produit lui-même, aux biens voire entraîner des blessures graves.

Ceci est un produit de loisirs perfectionné et NON PAS un jouet. Il doit être manipulé avec prudence et bon sens et requiert quelques aptitudes de base à la mécanique. L'incapacité à manipuler ce produit de manière sûre et responsable peut provoquer des blessures ou des dommages au produit ou à d'autres biens. Ce produit n'est pas destiné à être utilisé par des enfants sans la surveillance directe d'un adulte. N'essayez pas de modifier ou d'utiliser ce produit avec des composants incompatibles hors des instructions fournies par Horizon Hobby, LLC. Ce manuel comporte des instructions de sécurité, de mise en oeuvre et d'entretien. Il est capital de lire et de respecter toutes les instructions et avertissements du manuel avant le montage, le réglage ou l'utilisation afin de manipuler le Produit correctement et d'éviter les dommages ou les blessures graves.

## PRÉCAUTIONS ET AVERTISSEMENTS LIÉS À LA SÉCURITÉ

Lisez et respectez toutes les instructions et précautions de sécurité avant utilisation. L'utilisation incorrecte peut entraîner un incendie, des blessures graves et des dommages aux biens.

### Éléments

Certains composants électroniques peuvent être très chauds pendant l'utilisation. Ne touchez pas les pièces avant qu'elles aient refroidi. N'utilisez qu'avec des composants compatibles. Pour toute question de compatibilité, consultez les instructions concernant le produit, celles concernant le composant ou prenez contact avec Horizon Hobby, LLC.

### Batteries

Toujours respecter les instructions du fabricant lors de l'élimination des batteries. La manutention incorrecte des batteries Li-Po peut conduire à un incendie, à des blessures et dommages graves.

### Petites pièces

Ce kit contient de petites pièces qui ne doivent pas être laissées à la portée des enfants sous peine d'étouffement ou de blessure grave.

## Recommandations de sécurité d'utilisation

- Contrôlez votre modèle avant chaque utilisation pour vous assurer qu'il est en état de rouler.
- Prenez garde à tout autre utilisateur de fréquence radio pouvant créer des problèmes d'interférences.
- Restez toujours courtois et respectueux des autres utilisateurs sur le lieu choisi pour la conduite.
- Choisissez une zone sans obstacles et suffisamment grande pour accueillir en toute sécurité les évolutions de conduite.
- Assurez-vous que cette zone est dégagée de tous amis et spectateurs avant le démarrage de votre véhicule.
- Prenez garde aux autres activités dans le voisinage de votre trajectoire pouvant créer des conflits potentiels.

## Notes de Sécurité Importantes

- Pour le montage, choisissez une zone hors de portée des enfants en bas âge. Certaines pièces de ce véhicule sont très petites et peuvent être avalées par des enfants, provoquant un étouffement et des blessures internes. AGISSEZ AVEC PRECAUTION!
- Le fluide et les graisses destinés aux amortisseurs doivent être tenus hors de portée des enfants. Ils ne sont pas destinés à la consommation humaine!
- Faites attention lorsque vous utilisez des outils à main, des instruments coupants ou des outils électriques lors de la construction.
- Lisez attentivement tous les avertissements du fabricant concernant les produits chimiques, les colles ou les peintures pouvant être utilisés pour le montage ou l'utilisation.

**14 ans et plus. Ceci n'est pas un jouet.**



## AVVISO

Tutte le istruzioni, garanzie e altri documenti allegato sono soggetti a cambiamenti a totale discrezione di Horizon Hobby, LLC. Per una letteratura aggiornata sul prodotto si prega di visitare il sito <http://www.horizonhobby.com> e cliccare sul tab di riferimento per questo prodotto.

## Significato dei termini particolari

In tutta la documentazione relativa al prodotto sono utilizzati i seguenti termini per indicare vari livelli di potenziale pericolo durante il funzionamento:

**AVVERTENZA:** Procedure che, se non debitamente seguite, espongono alla possibilità di danni alla proprietà fisica o possono comportare un'elevata possibilità di provocare ferite superficiali. Ulteriori precauzioni per la sicurezza e avvertenze.

**ATTENZIONE:** Procedure che, se non sono seguite correttamente, possono creare danni materiali E possibili gravi lesioni.

**AVVISO:** Procedure che, se non sono seguite correttamente, possono creare danni materiali E nessuna o scarsa possibilità di lesioni.



**AVVERTENZA:** Leggere TUTTO il manuale di istruzioni e familiarizzare con le caratteristiche del prodotto, prima di farlo funzionare. Un utilizzo scorretto del prodotto può causare danni al prodotto stesso, alle persone o alle cose, causando gravi lesioni.

Questo è un prodotto sofisticato di hobbistica e NON è un giocattolo. Esso deve essere manipolato con cautela, con giudizio e richiede delle conoscenze basilari di meccanica. L'utilizzo improprio o irresponsabile del modello potrebbe causare lesioni, danni al prodotto stesso o nei confronti di terzi. Questo prodotto non è concepito per essere usato dai bambini senza la diretta supervisione di un adulto. Non usare componenti non compatibili o alterare il prodotto in nessuna maniera al di fuori delle istruzioni fornite da Horizon Hobby, LLC. Questo manuale contiene le istruzioni per la sicurezza, l'utilizzo e la manutenzione del prodotto. È fondamentale leggere e seguire tutte le istruzioni e le avvertenze nel manuale prima di montare, impostare o usare il prodotto, al fine di usarlo correttamente e di evitare danni.

## PRECAUZIONI PER LA SICUREZZA E AVVERTENZE

Leggere e seguire le istruzioni e le precauzioni di sicurezza prima dell'uso. Un utilizzo improprio può risultare in un incendio, in gravi lesioni o danni a cose.

### Componenti

Alcuni componenti elettronici possono diventare caldi durante il loro uso. Non toccarli finché non si raffreddano. Usare solo componenti compatibili. Se ci sono delle domande in relazione alla compatibilità bisogna riferirsi alle istruzioni del prodotto, alle istruzioni dei componenti o contattare Horizon Hobby, LLC.

### Batterie

Seguire sempre le istruzioni del produttore quando si smaltiscono le batterie. Se si manipolano le batterie Li-Po in maniera errata si può verificare un incendio serie lesioni e danni.

### Minuterie

Il kit include delle minuteria e non deve essere lasciato incustodito vicino ai bambini, che potrebbero inghiottirli e farsi davvero male.

## Raccomandazioni per un utilizzo sicuro

- Controllare il modello prima di ogni corsa per vedere se funziona correttamente.
- Essere al corrente di altri utenti con frequenze radio che potrebbero interferire.
- Essere sempre cortesi e rispettosi verso gli altri utenti della pista di guida.
- Scegliere un'area senza ostacoli abbastanza grande per consentirvi di guidare in sicurezza.
- Accertarsi che quest'area sia priva di persone e spettatori, prima di guidare il veicolo.
- Essere consapevoli di altre attività vicine al percorso che possono causare potenziali conflitti.

## Note Importanti di Sicurezza

- Scegliere un'area per il montaggio che non sia facilmente raggiungibile dai bambini. Alcuni pezzi di questo veicolo sono piccoli e possono essere inghiottiti dai bambini causando soffocamento e possibili lesioni agli organi interni; PRESTARE ATTENZIONE!
- L'olio e il grasso per gli ammortizzatori dovrebbero essere tenuti lontani dalla portata dei bambini. Tali elementi non sono commestibili!
- Durante il montaggio, prestare attenzione quando si usano utensili, strumenti affilati o alimentati da energia elettrica.
- Leggere attentamente tutti gli avvertimenti e i consigli dettati dal produttore relativi alle sostanze chimiche, alla colla, agli smalti e a tutti gli elementi di montaggio e di funzionamento del veicolo.

**Almeno 14 anni. Non è un giocattolo.**

## ATENCIÓN

Horizon Hobby, LLC se reserva el derecho a introducir cambios sin previo aviso en las instrucciones, garantías y otros documentos colaterales. Para ver las actualizaciones del producto entre en <http://www.horizonhobby.com> en la sección de soporte.

## Significado de Lenguaje Especial

**PRECAUCIÓN:** Procedimientos, que si no se siguen de forma adecuada, pueden provocar daños a la propiedad con una probabilidad alta de causar lesiones y daños muy graves, tanto personales como a terceros.

**CAUIDADO:** Procedimientos, que si no se siguen de forma adecuada, pueden provocar daños a la propiedad con una probabilidad de causar lesiones y daños mayores, tanto personales como a terceros.

**AVISO:** Procedimientos, que si no se siguen de forma adecuada, pueden provocar daños a la propiedad con una probabilidad mínima de causar lesiones y daños, tanto personales como a terceros.



**PRECAUCIÓN:** Lea TODO el manual de instrucciones para familiarizarse con el producto antes de utilizarlo. Un uso irresponsable del producto puede resultar en daños al propio producto, a la propiedad e incluso causar lesiones graves.

Esto es un producto sofisticado del hobby y NO un juguete. Debe utilizarse con precaución y sentido común, además de requerir un conocimiento básico en mecánica. De no utilizar el producto de forma sensata puede acabar provocando daños al producto o a la propiedad. Este producto no está intencionado para ser utilizado por niños sin la supervisión de un adulto. No intente desmontar, utilizar componentes incompatibles o aumentar el tamaño del producto sin la aprobación de Horizon Hobby, LLC. Este manual contiene instrucciones de seguridad y de mantenimiento del producto. Es esencial leer y seguir todas las instrucciones del manual antes de montar, ajustar o utilizar el producto, para así dar el uso apropiado al producto y evitar daños y lesiones.

## PRECAUCIONES Y MEDIDAS DE SEGURIDAD

Lea y siga todas las instrucciones y medidas de seguridad antes de utilizar el producto. Un mal uso puede provocar incendios, lesiones graves y daños al producto y la propiedad.

### Componentes

Algunos componentes electrónicos se pueden calentar con el uso. No toque estas partes hasta que se enfríen. Utilice sólo componentes compatibles. En caso de tener alguna duda de compatibilidad acuda a las instrucciones del producto, las instrucciones del componente o contacte con Horizon Hobby, LLC directamente.

### Baterías

Siga siempre las instrucciones del fabricante a la hora de utilizar cualquier batería. Un uso inapropiado de las baterías de Li-Po puede resultar en fuego, provocando lesiones y daños graves.

### Piezas Pequeñas

Este kit incluye piezas pequeñas que no deben dejarse al alcance de los niños, ya que pueden tragárselas y asfixiarse.

## Recomendaciones Para un Uso Seguro

- Inspeccione el producto antes de cada manga para asegurarse que esté en perfectas condiciones.
- Sea consciente de las frecuencias que se estén utilizando y que puedan interferir con su equipo de radio.
- Siempre sea respetuoso con el resto de pilotos de su club o zona de recreo.
- Seleccione una zona amplia y libre de obstáculos para llevar a cabo su conducción.
- Asegúrese que esta zona este alejada de espectadores antes de utilizar el producto.
- Fíjese en otras posibles actividades que se estén llevando a cabo en las proximidades y que puedan interferir con su pilotaje.

## Medidas de Seguridad Importantes

- Escoja una zona de montaje alejada del alcance de los niños. Algunas piezas de este kit son muy pequeñas y pueden provocar asfixia o lesiones internas en caso de tragárselas; POR FAVOR EXTREME LA PRECAUCIÓN!
- El hidráulico y las grasas incluidas deben mantenerse lejos del alcance de los niños. No están intencionadas para el consumo humano!
- Extreme la precaución cuando utilice herramientas punzantes y cortantes durante el montaje.
- Lea atentamente todas las instrucciones y medidas de seguridad cuando use productos químicos, pegamentos o pinturas durante el montaje.

**Edad recomendada: No para niños menores de 14 años. Esto no es un juguete.**

# WELCOME TO TEAM LOSI RACING



Thank you for choosing the Team Losi Racing® 22T™ 4.0 as your new 2WD truck kit. Over the past several years, the 2WD offroad category has had major shifts to tire, motor, and battery technology as well as evolving track surfaces and layouts. The 22T 4.0 is the result of all we have learned from these massive changes - the next evolution of the 22 truck platform. Coming as laydown configuration in the box, the 22T 4.0 will jump, land, and accelerate better than any stadium truck before it across every type of racing surface. It WILL maximize your performance. Let's get to building, and then to winning!

Race On!

## Team Losi Racing

### DE Willkommen bei Team Losi Racing

Vielen Dank, dass Sie Losi Racing® 22T™ 4.0 als Ihren neues 2WD Truck-Kit ausgesucht haben. In den vergangenen Jahren gab es in der 2WD Offroadkategorie zwei wichtige neue Paradigmenwechsel in der Reifen-, Motor- und Batterietechnologie sowie bei neuen Untergründen und der Gestaltung von Fahrstrecken. Der 22T 4.0 ist das Ergebnis aller aus diesen massiven Änderungen gewonnenen Erkenntnisse – der nächste Schritt in der Evolution der 22 Truck-Plattform. Der 22T 4.0 wird mit Laydown-Konfiguration angeboten und kann damit besser springen, landen und beschleunigen als alle früheren Truckvarianten ungeachtet des jeweiligen Fahruntergrunds. Das Fahrzeug WIRD Ihre Performance entscheidend verbessern. Fangen wir also mit der Montage an und machen dann mit dem Gewinnen weiter!

Viel Glück und ein gutes Rennen,

## Team Losi Racing

### FR Bienvenue chez Team Losi Racing

Nous vous remercions d'avoir choisi le 22T™ 4.0 Team Losi Racing® comme nouveau camion à 2 roues motrices. Au cours des dernières années, la catégorie de véhicules tout-terrain à 2 roues motrices a connu de nombreux changements, en termes de pneus, moteur et batterie et a su s'adapter aux évolutions des pistes. Le 22T 4.0 a été conçu à partir des enseignements tirés de ces changements considérables et représente la nouvelle évolution de la plateforme 22T. Avec la configuration Laydown par défaut, le 22T 4.0 saute, atterrit, accélère mieux que n'importe quel autre stadium truck avant lui, quel que soit le type de surface de course. Il OPTIMISERA vos performances. Passez au montage et enchaînez les victoires !

C'est parti.

## Team Losi Racing

### IT Benvenuto nel Team Losi Racing

Grazie per aver scelto la Team Losi Racing® 22T™ 4.0 come il tuo nuovo kit buggy 2WD. La categoria off-road 2WD si è evoluta negli ultimi anni in maniera significativa dal punto di vista tecnologico, non solo in termini di pneumatici, motore e batteria, ma anche di tracciati e assetti. La 22T 4.0 è il risultato di ciò che abbiamo appreso da questi significativi cambiamenti e rappresenta l'ultimissima evoluzione della piattaforma 22. Fornita in scatola in configurazione laydown, la 22T 4.0 salta, atterra e accelera su ogni tipo di superficie da corsa meglio di qualsiasi altro Stadium Truck che l'ha preceduta. Le tue performance saranno sensazionali. Corri ad assemblarla e preparati a vincere!

Buona fortuna e buona corsa,

## Team Losi Racing

### ES Bienvenido a Team Losi Racing

Gracias por elegir el 22T 4.0 de Team Losi Racing como su nuevo kit de camiones 2WD. En los últimos años, la categoría todoterreno 2WD ha tenido cambios importantes en la tecnología de neumáticos, motor y batería, así como en la evolución de las superficies y diseños de las pistas. El 22T 4.0 es el resultado de todo lo que hemos aprendido de estos cambios importantes – la siguiente evolución de la plataforma 22 camión. Viene como la configuración laydown en la caja, el 22T 4.0 saltará, aterrizará, y acelerará mejor que cualquier camión del estadio existente a través de todo tipo de superficie de carreras. Esta maximizará su rendimiento. ¡Vamos a comenzar el montaje y luego a ganar!

Suerte en la competición.

## Team Losi Racing

## REGISTER YOUR TEAM LOSI RACING PRODUCT ONLINE

Register your Team Losi Racing product online at [TLRACING.com](http://TLRACING.com) and follow the product registration link to stay connected.

### DE Registrieren Sie Ihr Team Losi Racing Produkt online

Registrieren Sie Ihr Produkt online bei [TLRACING.com](http://TLRACING.com), und folgen Sie dem Link zur Produktregistrierung, um auf dem Laufenden zu bleiben mit Team Losi Racing.

### FR Enregistrez votre produit Team Losi Racing en ligne

Enregistrez votre produit auprès de la Team Losi Racing sur la page [TLRACING.com](http://TLRACING.com)

### IT Registrazione online del prodotto Team Losi Racing

Registrand online il prodotto a [TLRACING.com](http://TLRACING.com) e seguire il link di registrazione del prodotto per essere sempre aggiornati con Team Losi Racing.

### ES Registre su producto Team Losi Racing Online

Registre su producto online en [TLRACING.com](http://TLRACING.com) y siga los pasos necesarios para mantenerse conectado con Team Losi Racing.

# KIT/MANUAL ORGANIZATION

The kit is composed of different bags marked A through F and Tuning Parts. It is essential that you open only one bag at a time and follow the correct assembly sequence. The Tuning Parts bag has some additional tuning option parts, such as different anti-squat and toe inserts, shock shaft limiters, and 20 degree kit shim. If you are building your 22T 4.0 vehicle to the kit setup, no parts will be need from this bag during assembly.

## DE Kit/Aufbau der Anleitung

Das Kit besteht aus verschiedenen Tüten, die von A bis F markiert sind, sowie den Tuningteilen. Es ist wichtig, dass Sie stets immer nur eine Tüte öffnen und die richtige Montagereihenfolge unbedingt einhalten. Die Tüte mit den Tuningteilen bietet einige zusätzliche optionale Teile zum Tuning, wie beispielsweise verschiedene Anti-Squat- und Vorpureinsätze, Kolbenstangebeschränkungen und eine 20 Grad Kit-Klemmstück. Wenn Sie Ihr 22T 4.0 Fahrzeug entsprechend dem Kit-Setup aufbauen, werden für die Montage keine Teile aus dieser Tüte benötigt.

## FR Organisation du Kit/Manuel

Le kit se compose de différents sachets, marqués A à F et de pièces de réglage. Vous devez absolument ouvrir un seul sachet à la fois et respecter l'ordre de montage. Le sachet de pièces de réglage contient des accessoires en option supplémentaires, comme des inserts différents pour le réglage de pincement et de l'anti-cabrage, des butées de suspension et une cale de kick de 20 degrés. Si vous montez votre véhicule 22T 4.0 selon la configuration du kit, vous n'aurez pas besoin de ce sachet lors du montage.

## IT Kit / manuale Organizzazione

Il kit è formato da diverse bustine contrassegnate con le lettere da A a F, più le parti per tuning. È fondamentale aprire una bustina alla volta e seguire la corretta sequenza di montaggio. La bustina per tuning contiene alcune parti supplementari opzionali come inserti per anti-squat e convergenza, limitatori dell'albero ammortizzatore e spessori di 20°. Se intendi assemblare la tua 22T 4.0 in configurazione standard, non hai bisogno del contenuto di questa bustina.

## ES Kit/Manual de Organización

El kit se compone de diferentes bolsas marcadas de A a F, y Piezas de Tuning. Es esencial que se abra sólo una bolsa a la vez y seguir la secuencia de montaje correcta. La bolsa de Piezas de Tuning contiene algunas partes opcionales como diferentes inserciones de anti-squat y convergencia, limitadores de amortiguador y una cuña de 20 grados. Si está construyendo su vehículo 22T 4.0 a la configuración del kit, no necesitará ninguna pieza de esta bolsa durante el montaje.
















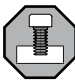


# TOOLS REQUIRED \ ERFORDERLICHE WERKZEUGE \ OUTILS NÉCESSAIRES \ UTENSILI NECESSARI \ HERRAMIENTAS REQUERIDAS

ENGLISH	DEUTSCH	FRANÇAIS	ITALIANO	ESPAÑOL
.050" Hex Wrench	.050"-Inbusschlüssel	Clé hexagonale, .050"	Chiave esagonale da .050"	Llave allen .050"
1.5mm Hex Wrench	1,5mm-Inbusschlüssel	Clé hexagonale, 1,5mm	Chiave esagonale da 1,5mm	Llave allen 1.5mm
2mm Hex Wrench	2mm-Inbusschlüssel	Clé hexagonale, 2mm	Chiave esagonale da 2mm`	Llave allen 2mm
2.5mm Hex Wrench	2,5mm-Inbusschlüssel	Clé hexagonale, 2,5mm	Chiave esagonale da 2,5mm	Llave allen 2.5mm
Body Scissors	Lexanschere	Ciseaux à lexan	corpo forbici	Tijeras para carrocería
Needle-Nose Pliers	Spitzzange	Pince à bec	Pinze a becchi lunghi	Alicates de punta fina
Regular Pliers	Normale Zange	Pince ordinaire	Pinze normali	Alicates normales
Hobby Knife	Hobymesser	Cutter	Cutter da modellismo	Cutter


## Completed Kit Specifications

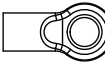
11.4 in (290.5mm)	Wheelbase\Radstand\Empattement\Interasse\Distancia entre ejes
12.9 in (328.0mm)	Track Width\Spurweite\Largeur de la voie\Larghezza\Ancho de rodada
5.65 in (143.0mm)	Overall Height\Höhe\Hauteur totale\Altezza generale\Altura total
13.9 in (354.0mm)	Overall Length with Tires\Länge über alles mit Reifen\Longueur avec pneus\Lunghezza totale con gli pneumatici\Longitud Total con Neumáticos

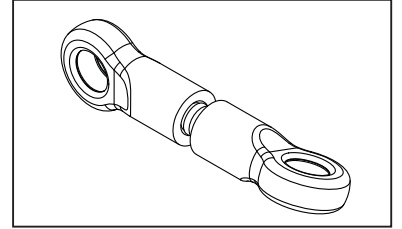
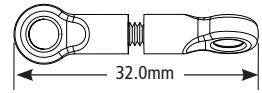
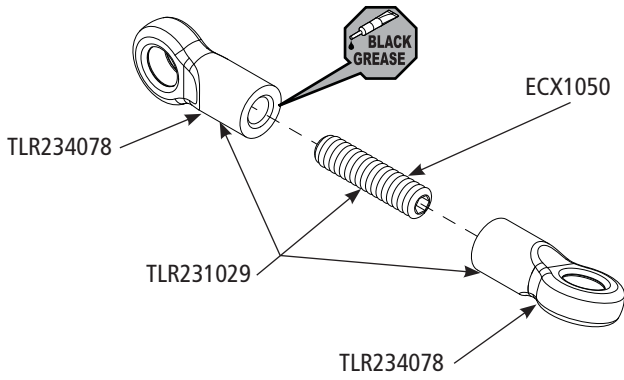
# ICON KEY / SYMBOLSCHLÜSSEL / LÉGENDE DES ICÔNES / RIFERIMENTO ICONA / LEYENDA DE ICONOS

	ENGLISH	DEUTSCH	FRANÇAIS	ITALIANO	ESPAÑOL
	Apply TLR-Lok™ Threadlock - TLR76004	TLR-Lok auftragen	Appliquer du frein filet TLR-Lok	Applicare TLR-Lok	Aplique fijatornillos TLR-lok
	Apply High Pressure Black Grease - TLR77000	Schwarzes Hochdruckfett auftragen	Appliquer de la graisse haute-pression noire	Applicare grasso nero ad alta pressione	Aplique grasa negra de alta presión
	Apply CA Glue	CA-Kleber auftragen	Appliquer de la colle CA	Applicare colla CA	Aplique pegamento CA
	Apply Clear Grease	Farbloses Schmierfett auftragen	Appliquer de la graisse Clear Grease (transparente)	Applicare grasso trasparente	Aplique grasa transparente
	Degrease with Motor Spray -DYN5500	Mit Motorspray entfetten	Dégraissier au nettoyant moteur	Togliere il grasso non lo spray per motori	Desengrase con limpiador de motores
	Fill With Silicone Oil	Mit Silikonöl füllen	Remplir d'huile silicone	Riempire con olio al silicone	Rellene con aceite de amortiguador
	Pay Special Attention	Besonders aufpassen	Faire particulièrement attention	Prestare molta attenzione	Preste especial atención
	Cut/Trim	Schneiden/ Abgleichen	Couper/ébavurer	Tagliare / regolare	Corte/lime
	Ensure Free Movement	Leichtgängigkeit sicherstellen	Vérifier la liberté de mouvement	Assicurare un movimento libero	Asegure el movimiento libre
	Ensure Free Rotation	Freigängigkeit sicherstellen	Vérifier la libre rotation	Assicurare un movimento libera	Asegure rotación libre
	Ensure Proper Orientation	Passende Ausrichtung sicherstellen	Vérifier l'orientation correcte	Assicurare un corretto orientamento	Asegúrese que la orientación es correcta
	Push Firm	Fest drücken	Pousser fermement	Spingere forte	Empuje firmemente
	Side Shown	Seite dargestellt	Côté présenté	Mostrato lateralmente	Lado mostrado
	Assemble Other Side the Same	Andere Seite gleich zusammenbauen	Monter l'autre côté à l'identique	Assemblare l'altro Lo stesso per l'altro lato	Monte el lado opuesto de igual manera
	Repeat/Build Multiple	Wiederholen/ mehrfachbauen	Répéter/assembler plusieurs fois	Ripetere/costruire multiplo	Repita/Monte tantas veces
	Screw Partially	Provisorisch anschrauben	Visser partiellement	Avvitare parzialmente	Atornille parcialmente
	DO NOT Over-Tighten/Snug Tight	KEINESFALLS zu stark/bis zum Anschlag anziehen	NE PAS serrer excessivement (serrer juste assez)	NON stringere troppo (stringere sufficientemente)	NO apriete en exceso
	Tighten	Festziehen	Serrer	Stringere	Apriete

# A1


**ECX1050 x1**  
  
 M3 x 12mm




 x2



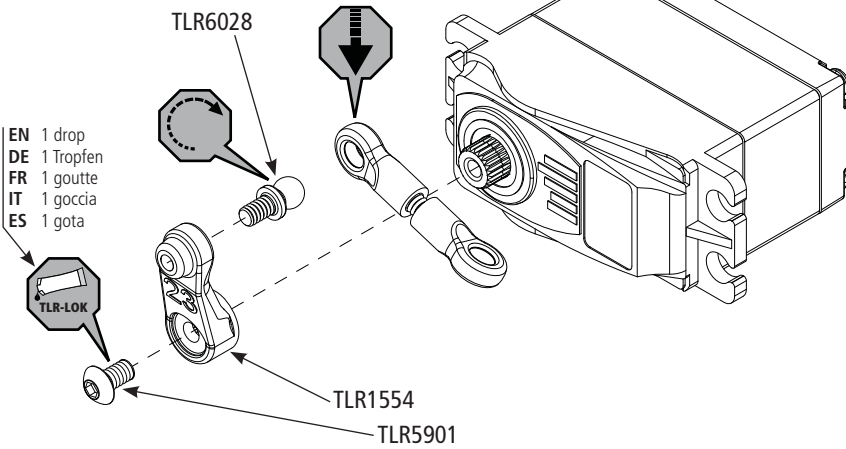
# A2

**TLR5901 x1**  
  
 M3 x 6mm

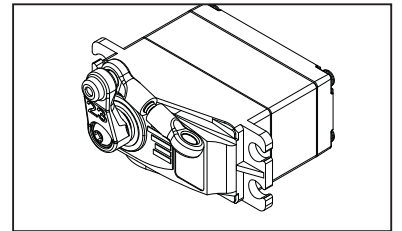
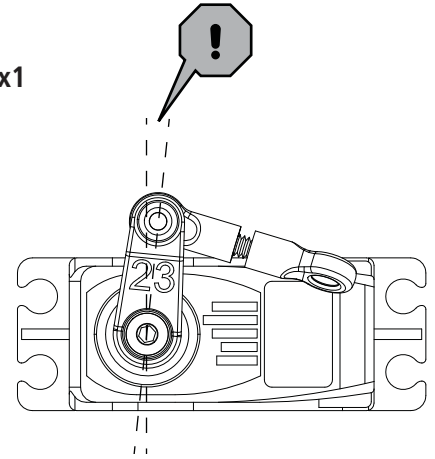
**TLR6028 x1**  
  
 4.3 x 5mm

**TLR1554**  
 x1  
 x1  
 x1


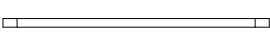
Servo	Servo Horn
JR®/Spektrum™/KO PROPO/Sanwa	23T
Hitec	24T
Futaba/Savox/Protek	25T

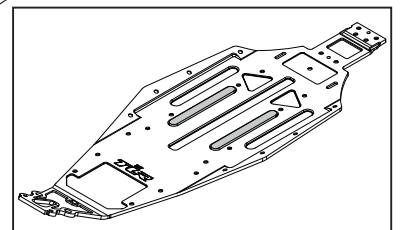
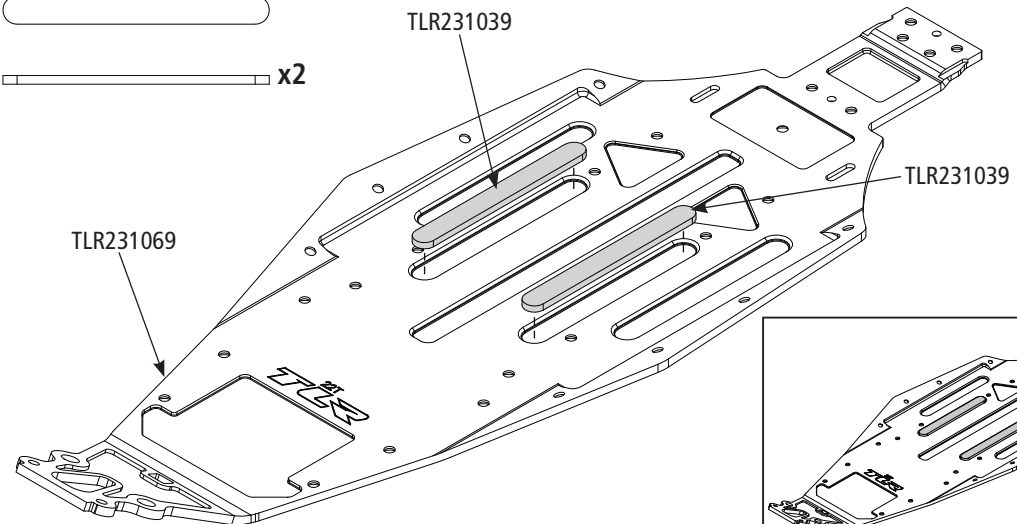


- EN 1 drop
- DE 1 Tropfen
- FR 1 goutte
- IT 1 goccia
- ES 1 gota



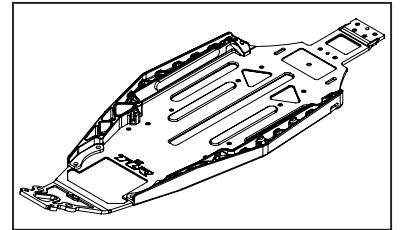
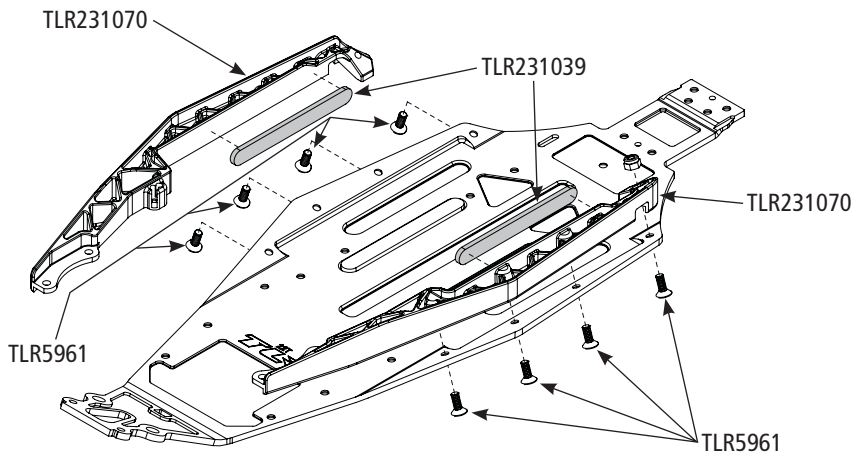
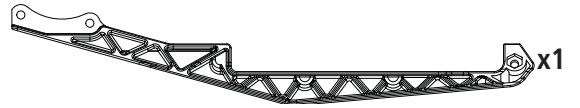
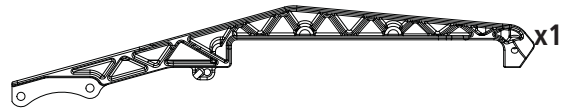
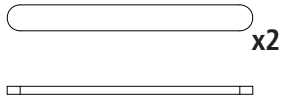
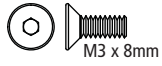
# A3

  
 x2



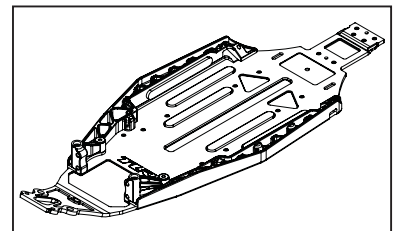
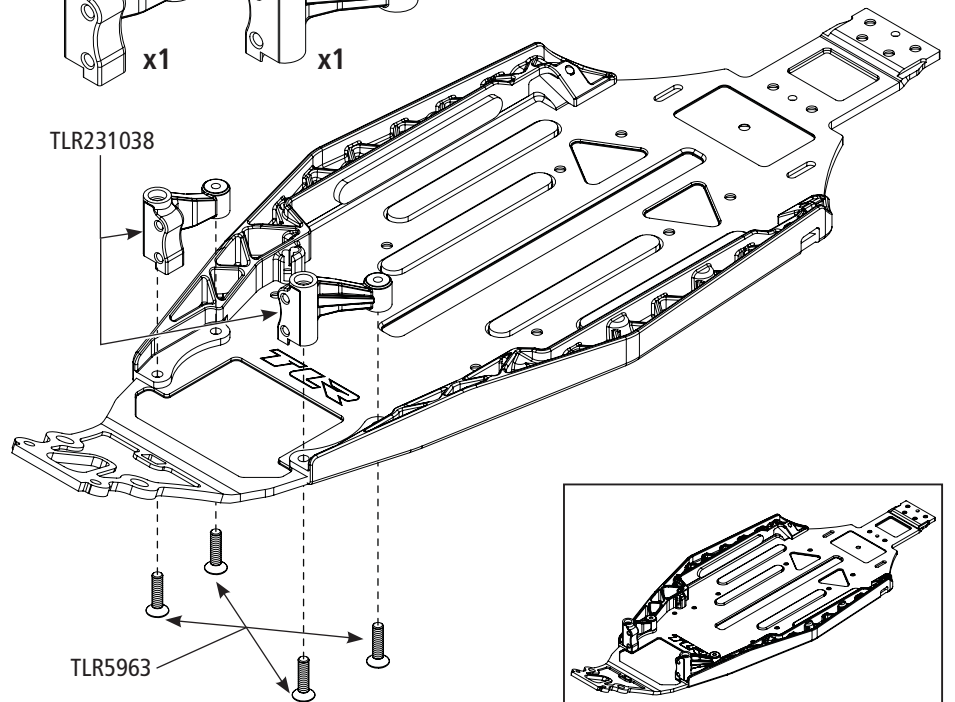
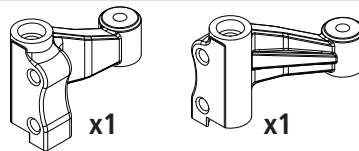
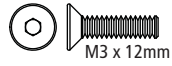
A4

TLR5961 x8



A5

TLR5963 x4

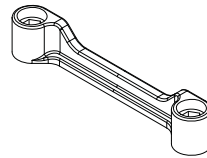


# A6

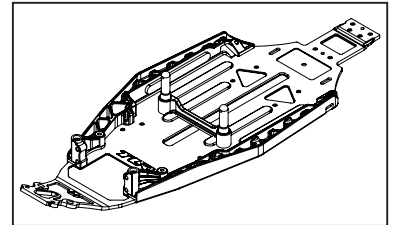
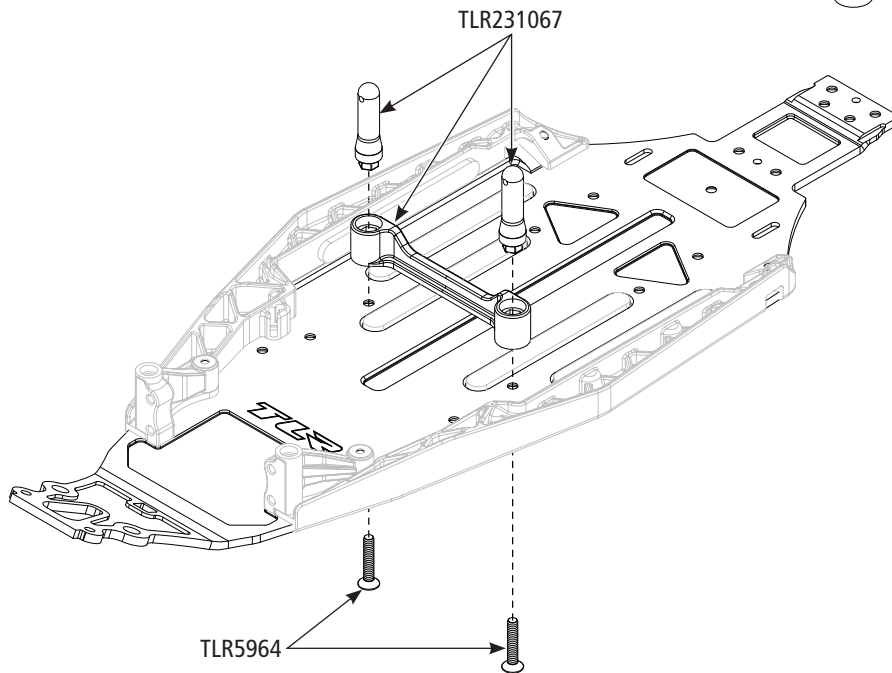
TLR5964 x2



x2



x1

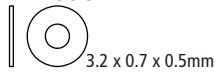


# A7

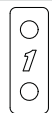
TLR5903 x4



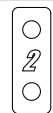
TLR6352 x4



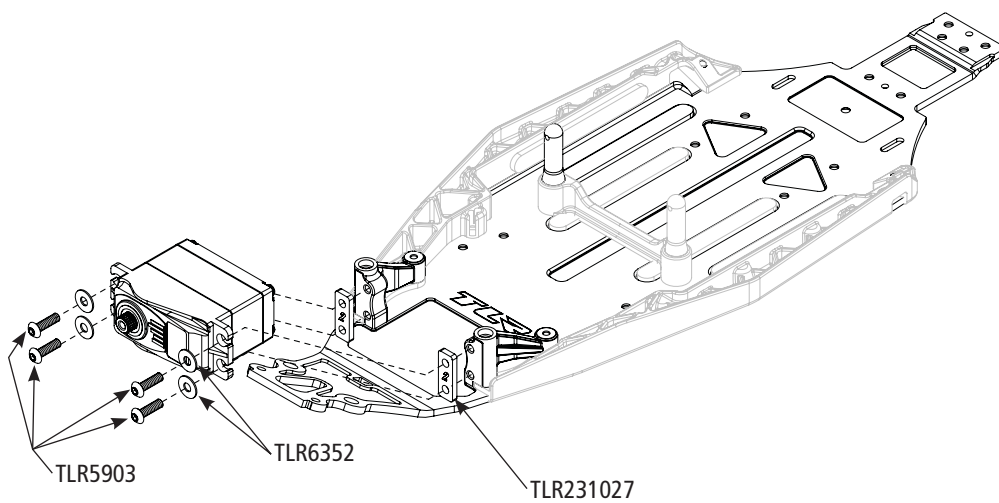
x2



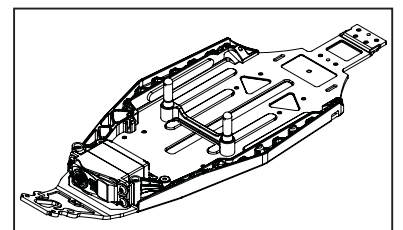
x2



x2



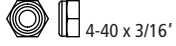
Servo	Shims/ Unterlegs- cheiben/Cales/ Spessori/Calzas
Sanwa	(2mm + 1mm)
Futaba	2mm
Hitec	0mm
JR	0mm
KO PROPO	1mm
Spektrum	(2mm + 0.5mm)
Savox	0mm
Protek	0mm



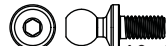


# A8

LOSA6306 x1



TLR234000 x2



4.8 x 6mm, Low Mount

LOSA6025 x1

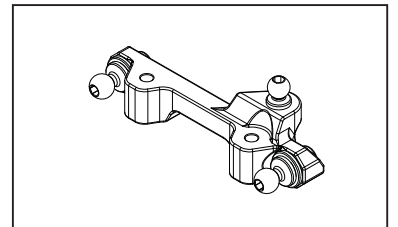
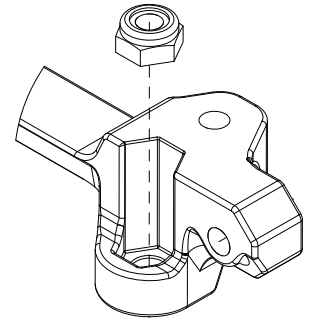
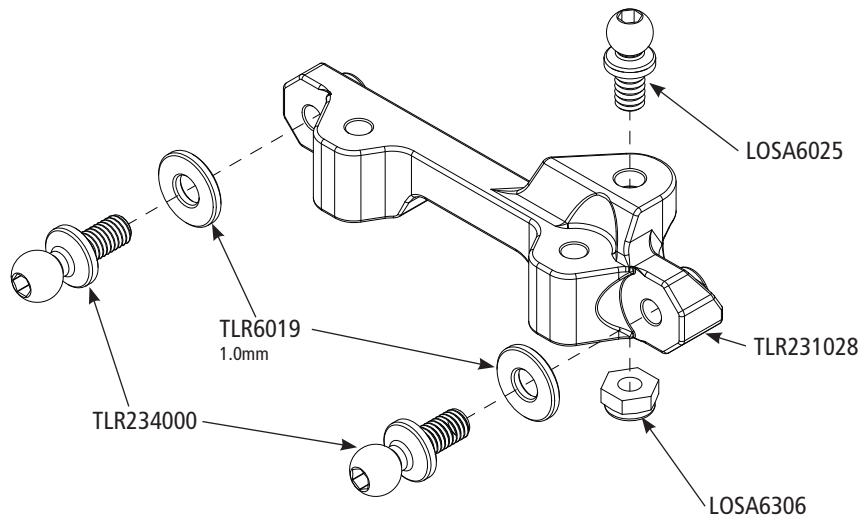
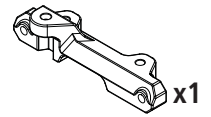


4.3 x 5mm

TLR6019 x2



M3 x 1.0



# A9

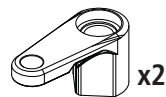
TLR5904 x2



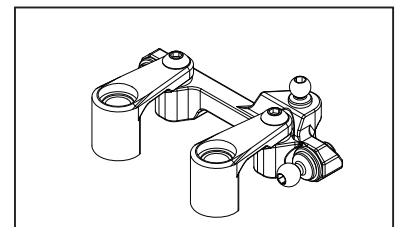
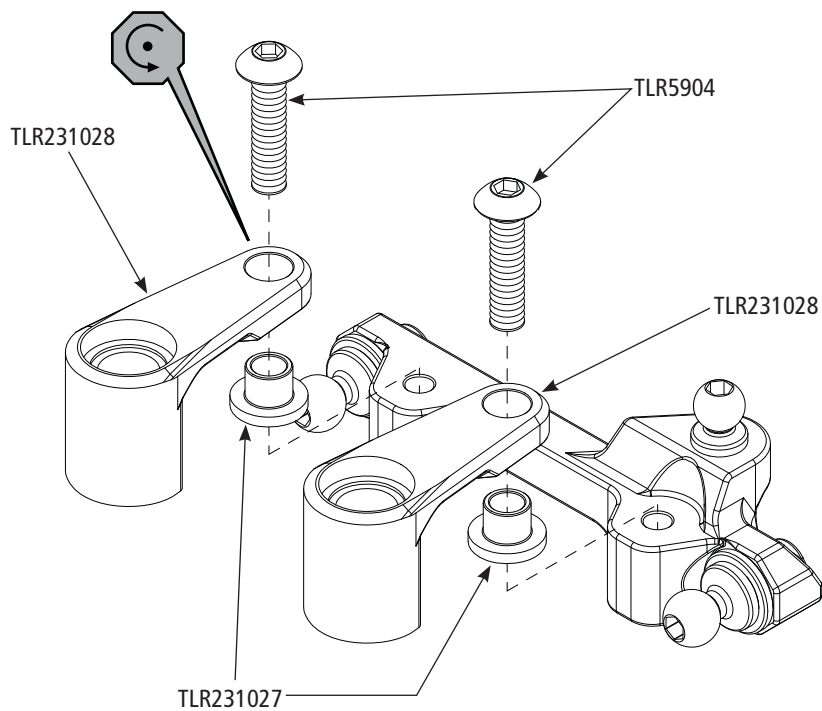
M3 x 12mm



x2



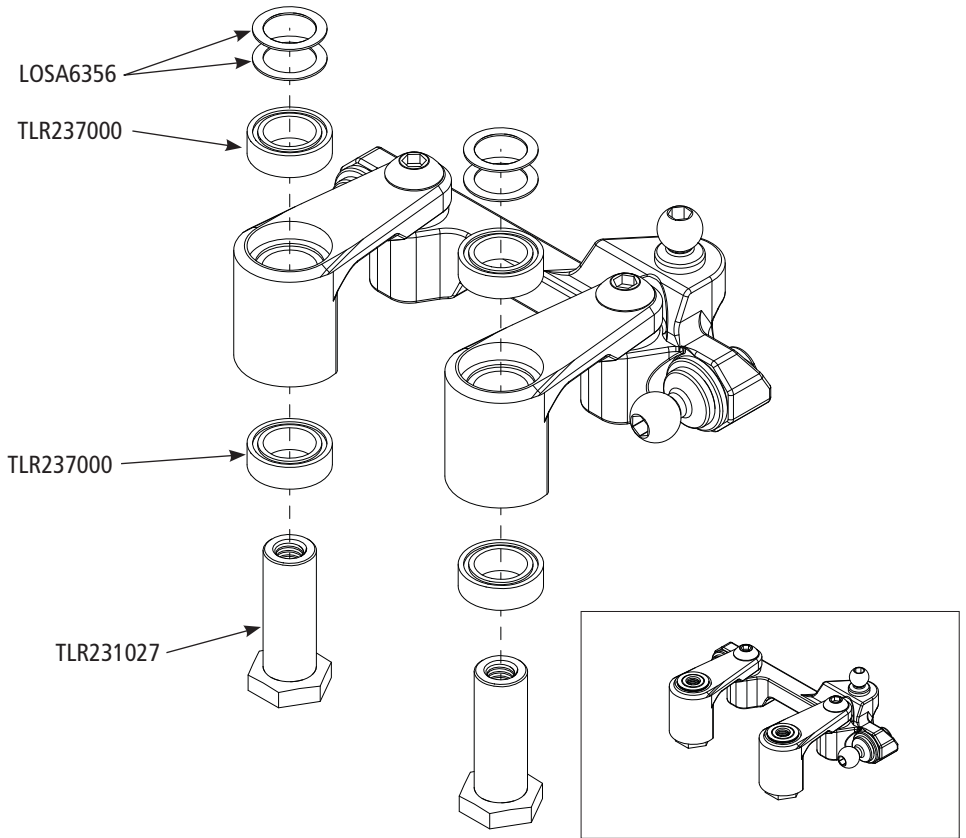
x2



# A10

TLR237000 x4    LOSA6356 x4     x2

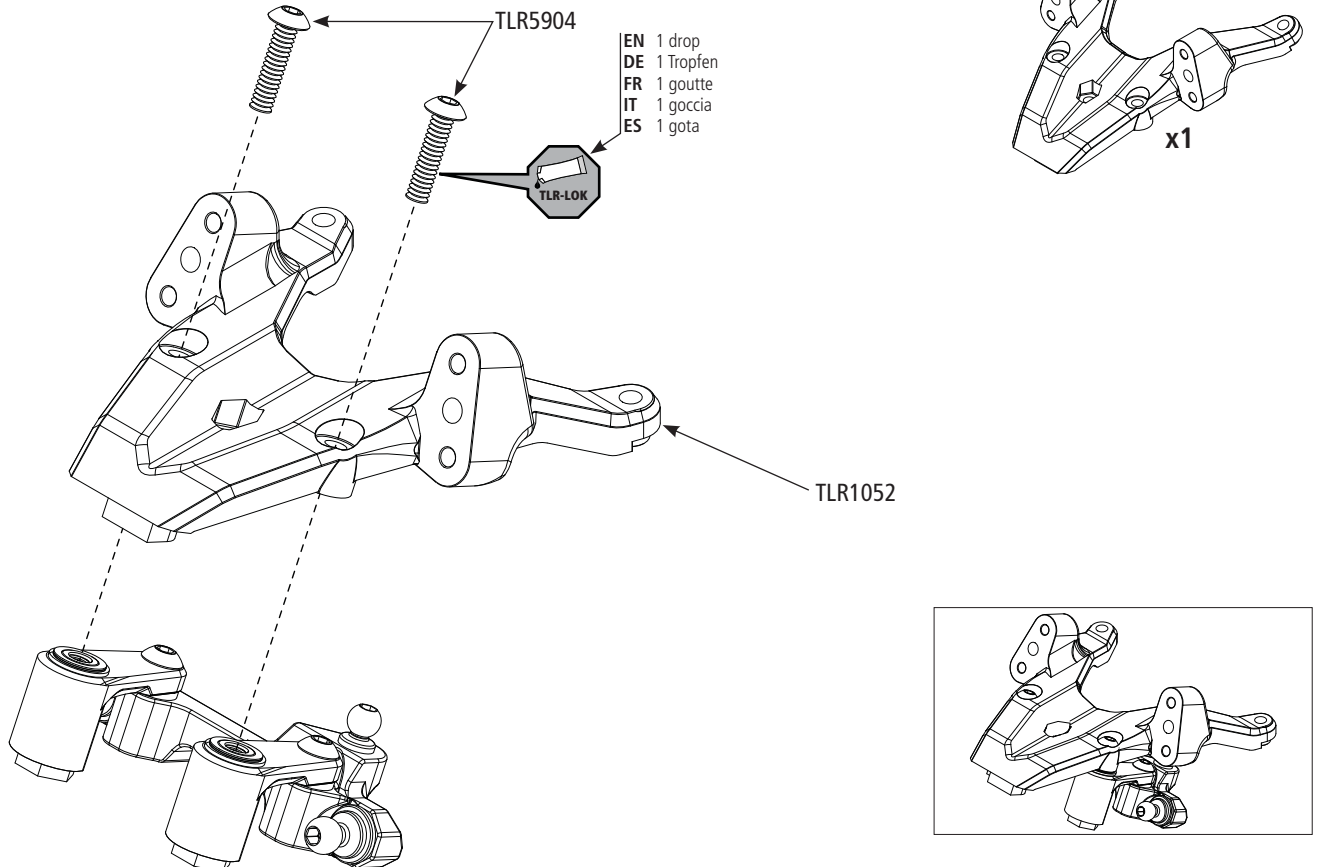
 5 x 8 x 2.5mm     5 x 7 x 0.2mm



# A11


TLR5904 x2


 M3 x 12mm




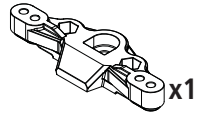
# A12

TLR5902 x1  
 M3 x 8mm

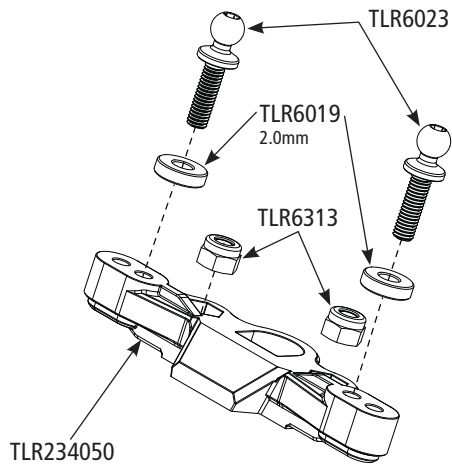
TLR6313 x2  
 M3 x .5 x 5.5mm

TLR6023 x2  
 4.8 x 10mm

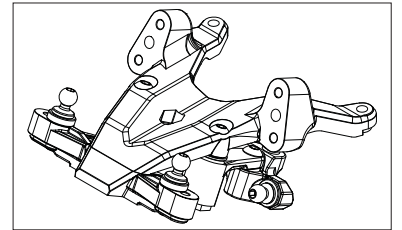
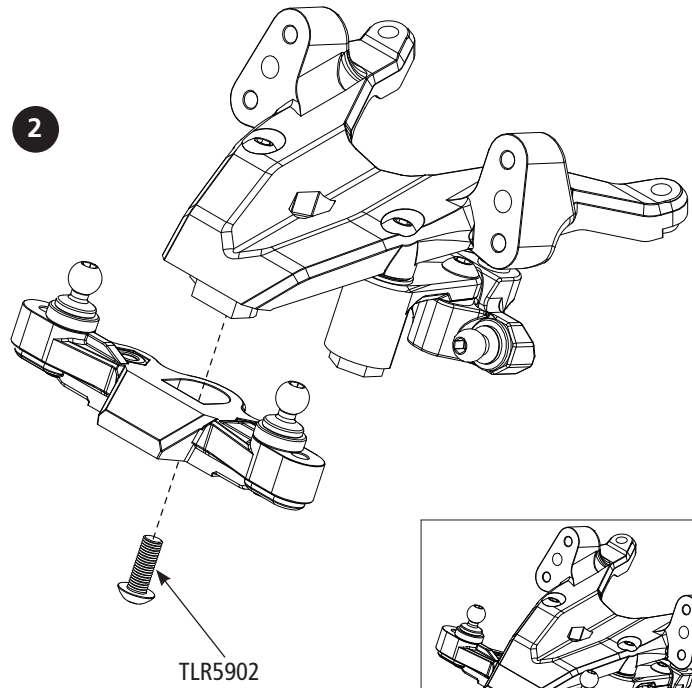
TLR6019 x2  
 M3 x 2.0mm




1




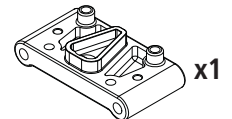
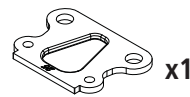
2



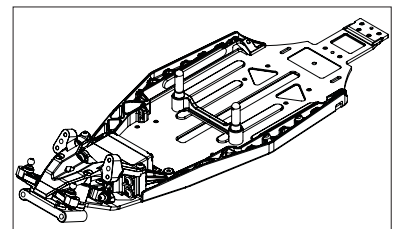
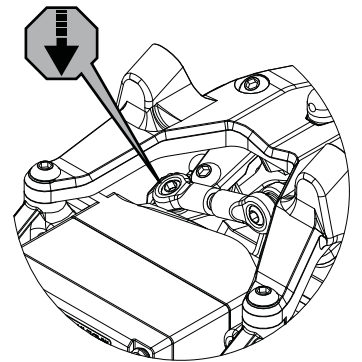
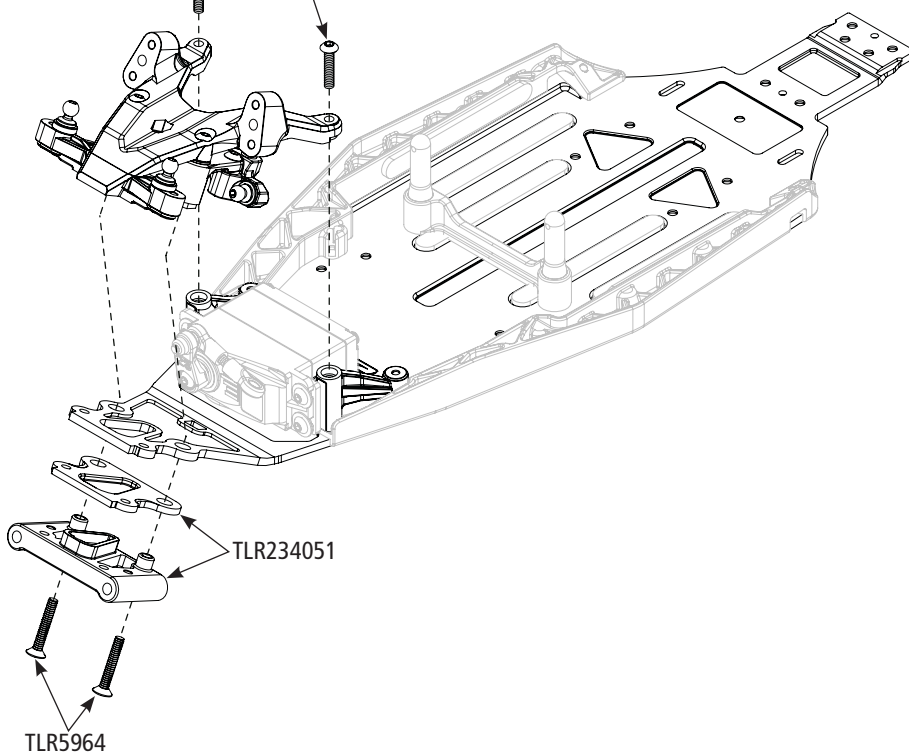
# A13

TLR5910 x2  
 M3 x 14mm

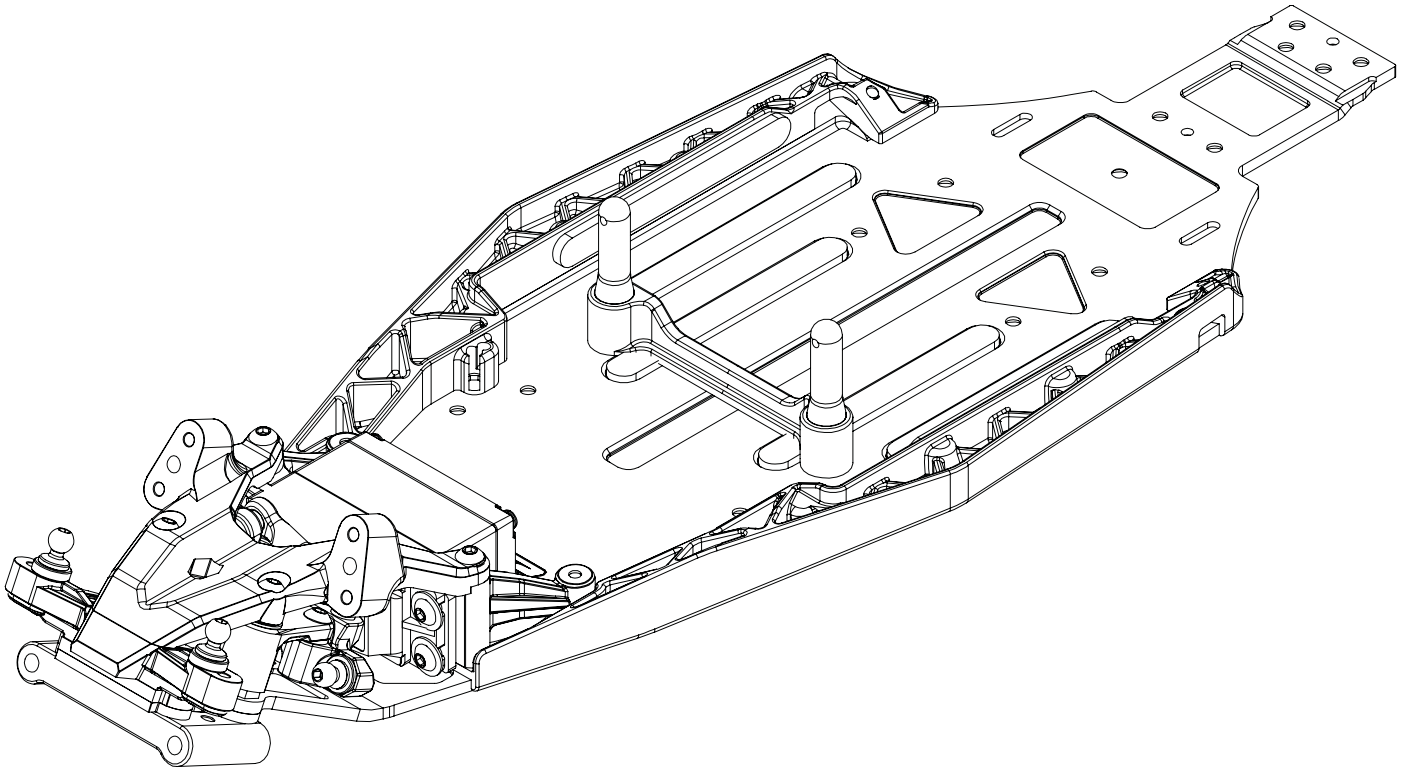
TLR5964 x2  
 M3 x 16mm



TLR5910

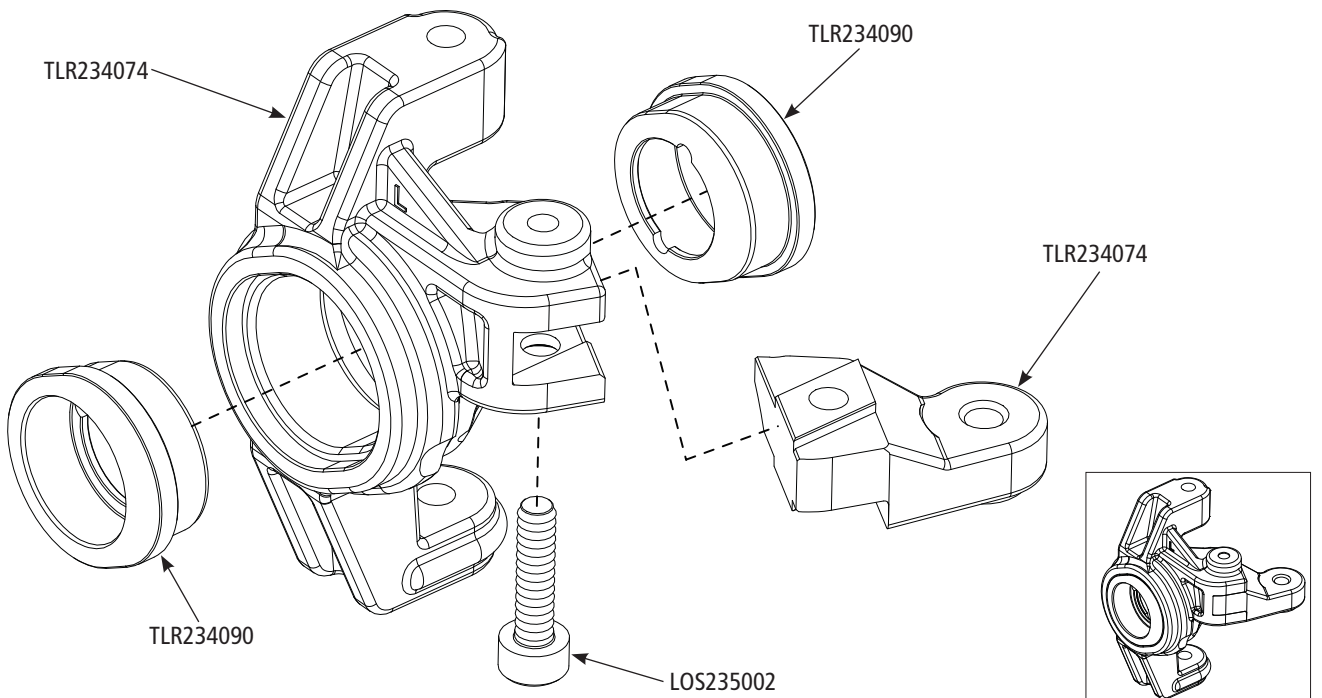
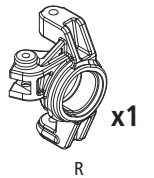
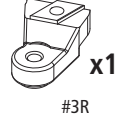
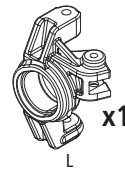
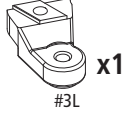
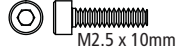


# A14



# B1

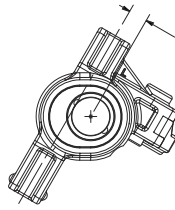
LOS235002 x2



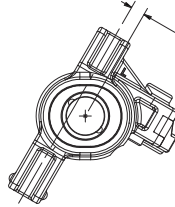
# B1



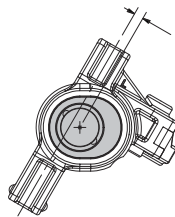
- EN** Trail Setting
- DE** Spureinstellung
- FR** Réglage empattement
- IT** Impostazione trail
- ES** Ajuste de la distancia entre ejes



- EN** 4mm – Off-Set Inserts Back
- DE** 4 mm – Off-Set-Einsätze hinten
- FR** 4mm – Cales décalées vers l'arrière
- IT** Inserti dietro – offset di 4 mm
- ES** 4mm – Calzos desplazan hacia atrás



- EN** 3mm – Centered Inserts
- DE** 3 mm – Zentrierte Einsätze
- FR** 3mm – Cales centrées
- IT** Inserti centrati – 3 mm
- ES** 3mm – calzos centrado



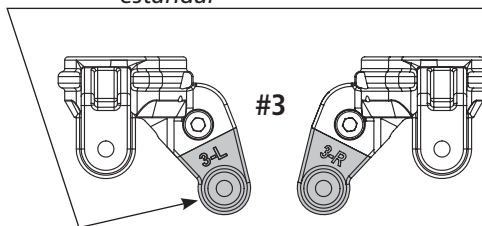
- EN** 2mm – Off-Set Inserts Forward
- DE** 2mm – Off-Set-Einsätze vorne
- FR** 2mm – Cales décalées vers l'avant
- IT** Inserti davanti – offset di 2 mm
- ES** 2mm – Calzos desplazan hacia adelante

- EN** Ackermann Arms
- DE** Ackermann-Arme
- FR** Bras d'Ackermann
- IT** Bracci di Ackermann
- ES** Brazos Ackerman

**EN** New Ackermann Setting (#1 & #2) - Provides more aggressive steering feel and more mid-corner rotation.  
Bell Crank Ackermann Setting (#3) - Provides smoother steering feel and less mid-corner rotation.

- EN** #3 – Bell Crank Ackermann Setting, standard bump steer height.
- DE** #3 – Kiphebel Ackermann-Einstellung, Standardhöhe beim Rollenlenken.
- FR** #3 – Réglage support de levier d'Ackermann, hauteur de variation de parallélisme standard
- IT** #3 – impostazione Ackermann squadretta, bump steer ad altezza standard.
- ES** #3 – Ajuste de manivela de campana Ackermann, altura de dirección agujereada estándar

**DE** Neue Ackermann-Einstellung (Nr. 1 und Nr. 2) – Bietet ein aggressiveres Lenkgefühl und mehr Drehung in der Mitte der Kurve.  
Kiphebel Ackermann-Einstellung (Nr. 3) – Bietet ein sanfteres Lenkgefühl und weniger Drehung in der Mitte der Kurve.



**EN** #2 – New Ackermann Setting, low bump steer height.

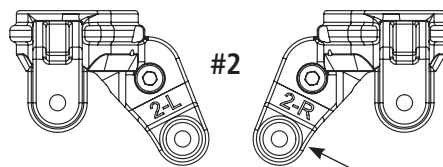
**DE** #2 – Neue Ackermann-Einstellung, niedrige Höhe beim Rollenlenken.

**FR** #2 – Nouveau réglage Ackermann, hauteur de variation de parallélisme basse

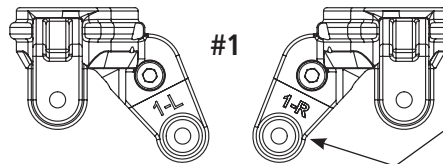
**IT** #2 – nuova impostazione Ackermann, bump steer basso.

**ES** #2 – Nuevo ajuste Ackermann, altura de dirección agujereada baja

**FR** Nouveaux réglages Ackermann (#1 & #2) – Apportent une direction plus agressive et plus de rotation en milieu de courbe  
Réglage support de levier d'Ackermann (#3) - Apporte une direction plus souple et moins de rotation en milieu de courbe.



**IT** Nuova impostazione Ackermann (#1 e #2) - produce una sterzata più aggressiva e aumenta la rotazione ad angolo medio.  
Impostazione Ackermann squadretta (3) - produce una sterzata più morbida e riduce la rotazione ad angolo medio.



**EN** #1 – New Ackermann Setting, standard bump steer height.

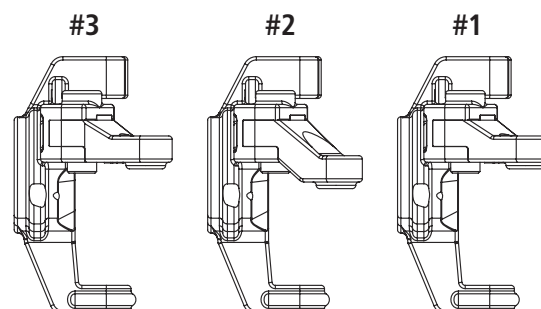
**DE** #1 – Neue Ackermann-Einstellung, Standardhöhe beim Rollenlenken.

**FR** #1 – Nouveau réglage Ackermann, hauteur de variation de parallélisme standard

**IT** #1 – nuova impostazione Ackermann, bump steer ad altezza standard.

**ES** #1 – Nuevo ajuste Ackermann, altura de dirección agujereada estándar

**ES** Nuevo ajuste Ackermann (#1 & #2) - Proporciona una sensación de dirección más agresiva y más rotación en mitad curva.  
Ajuste de manivela de campana Ackermann (#3) - Proporciona una sensación de dirección más suave y menos rotación en mitad curva.

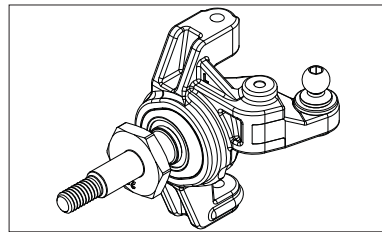
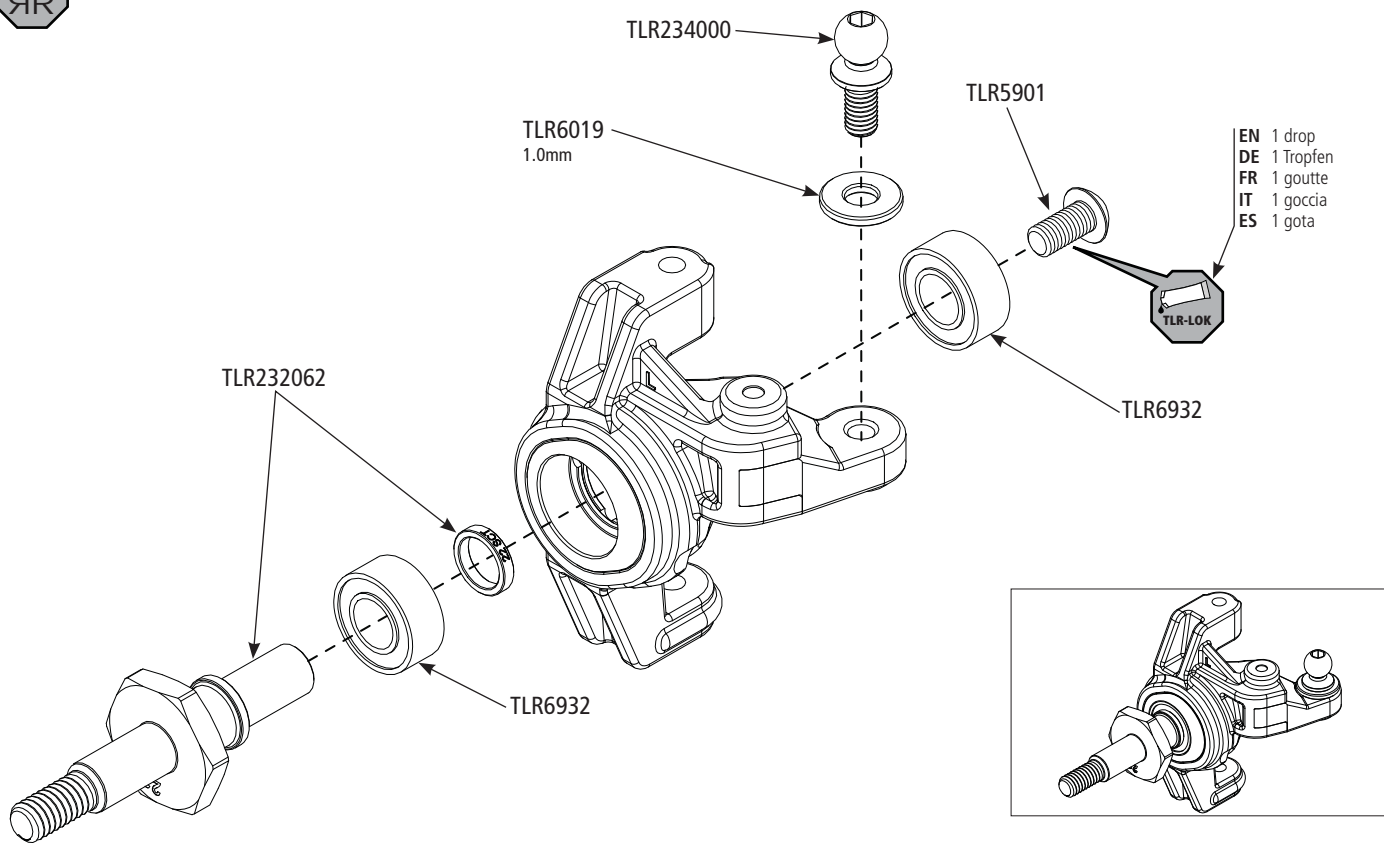




# B2



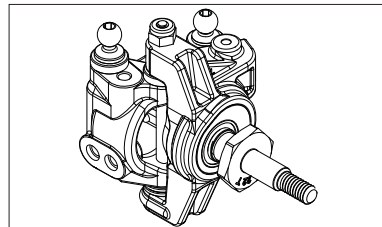
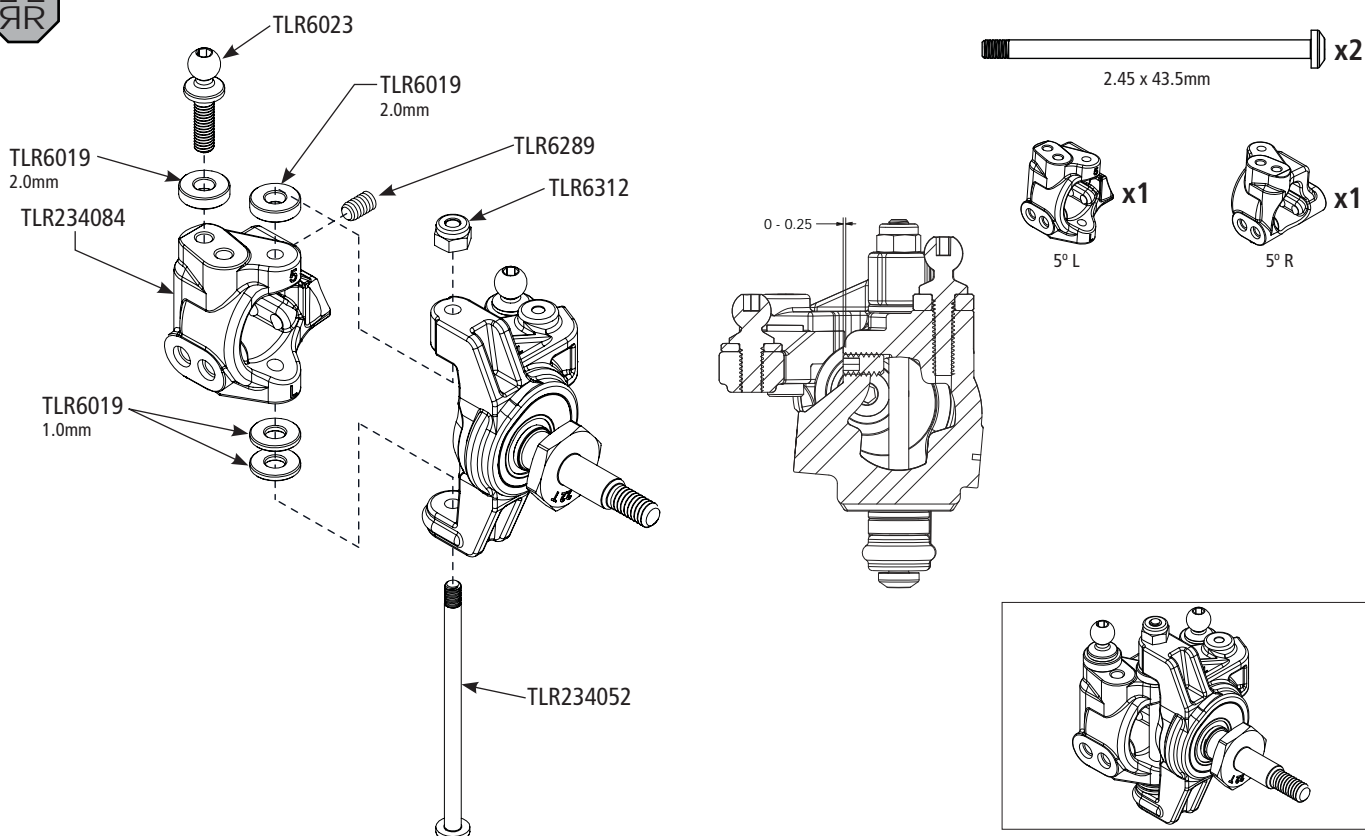
- TLR5901 x2  
 M3 x 6mm
- TLR6932 x4  
 5 x 10 x 4mm
- TLR232062 x2
- TLR6019 x2  
 M3 x 1.0mm
- TLR234006 x2  
 4.8 x 6mm
- x2



# B3




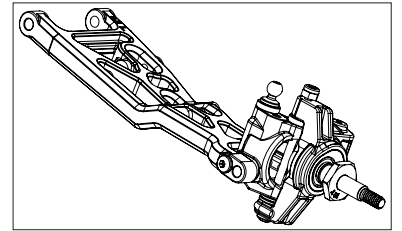
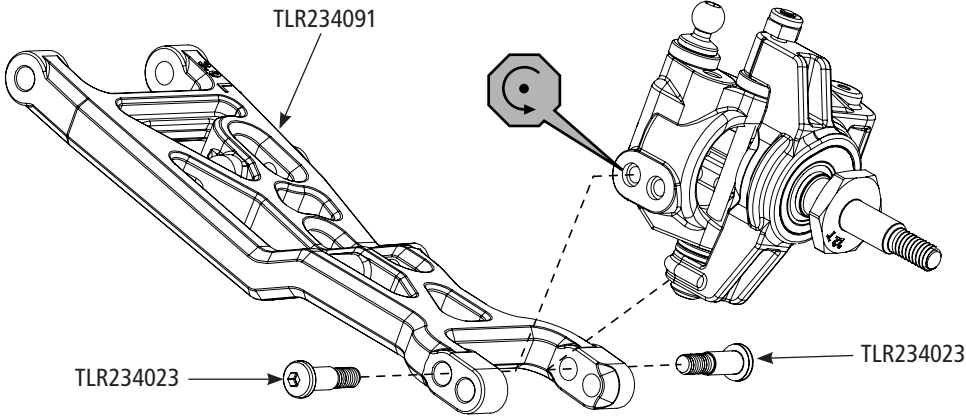
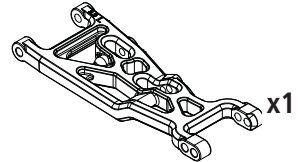
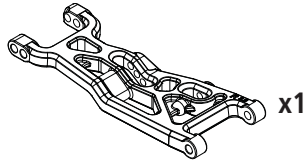
- TLR6289 x2  
 M3 x 5mm
- TLR6312 x2  
 M2.5 x 0.45 x 5.0mm
- TLR6019 x4  
 M3 x 2.0mm
- TLR6019 x4  
 M3 x 1.0mm
- TLR6023 x2  
 4.8 x 10mm



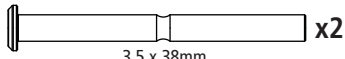
# B4

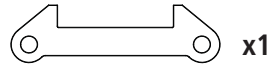


 x4



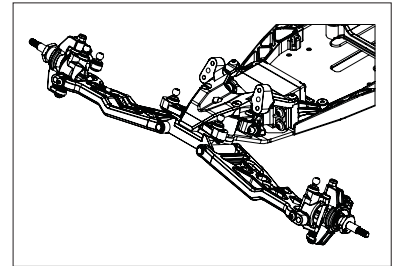
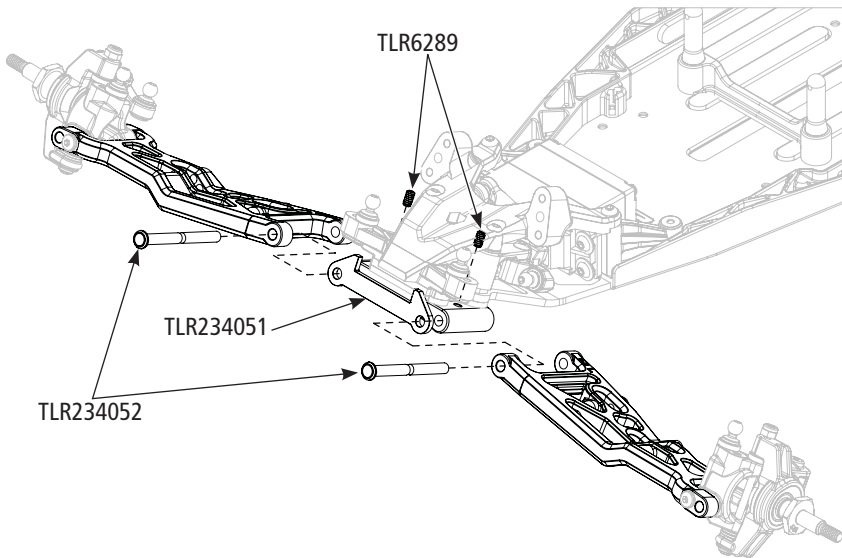
# B5

 x2  
3.5 x 38mm

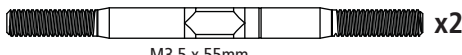
 x1

## TLR6289

 x2  
M3 x 5mm



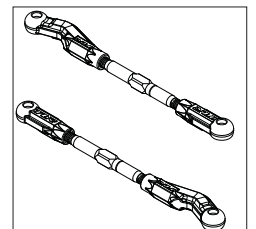
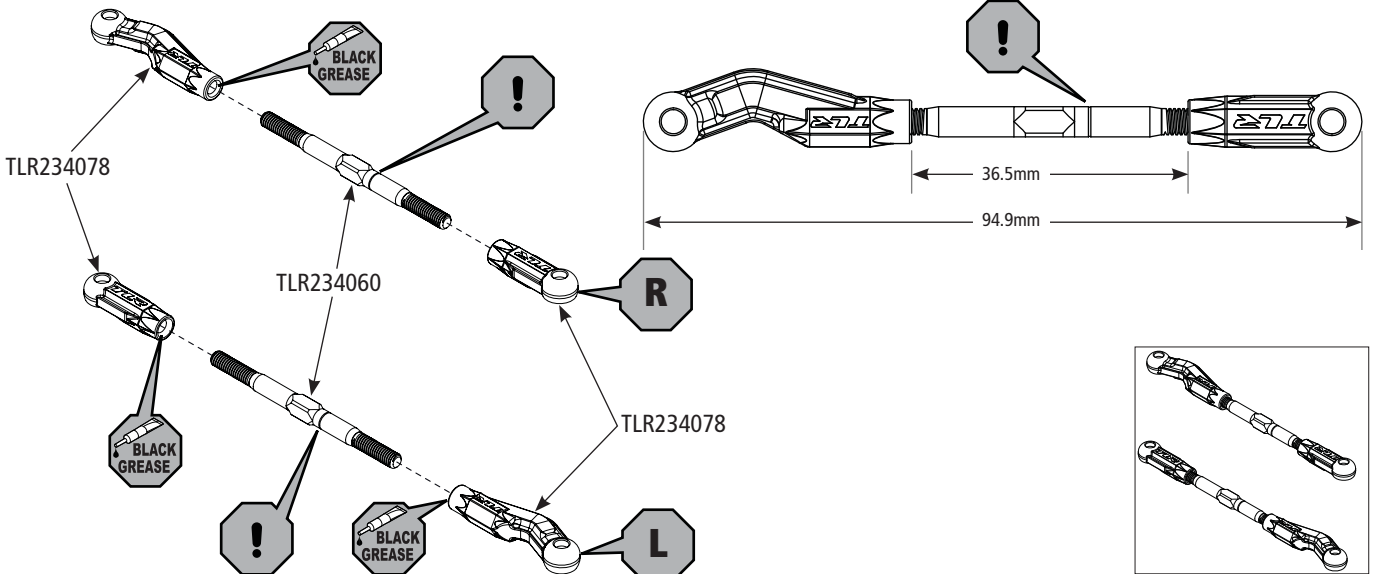
# B6

 x2  
M3.5 x 55mm

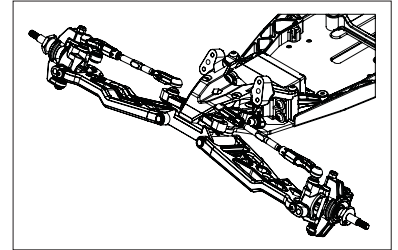
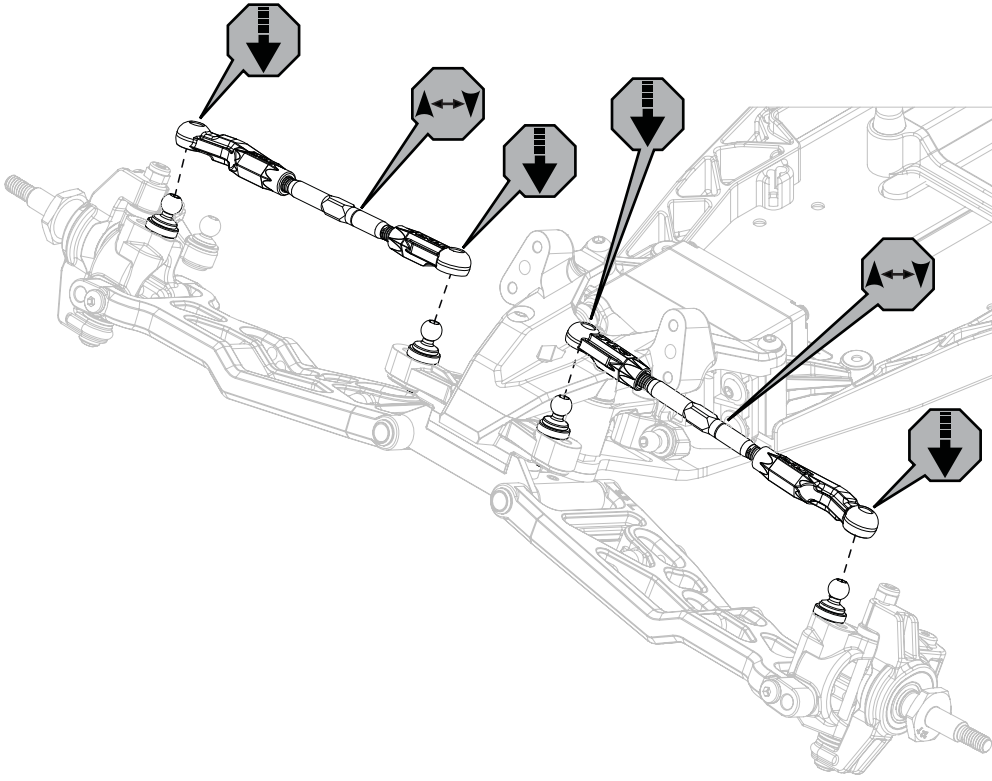
 x1

 x1

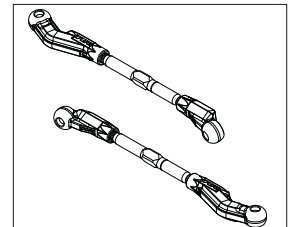
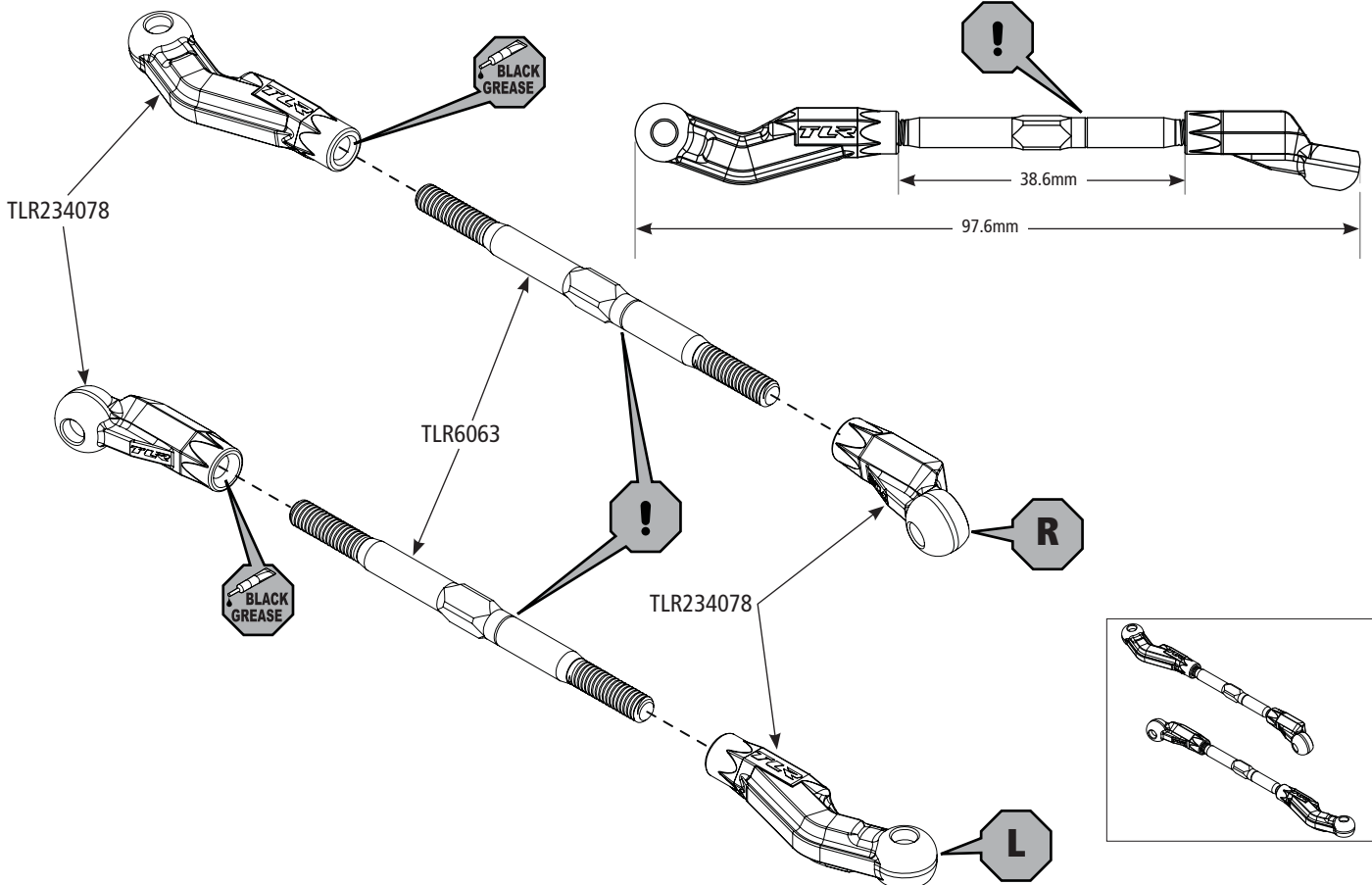
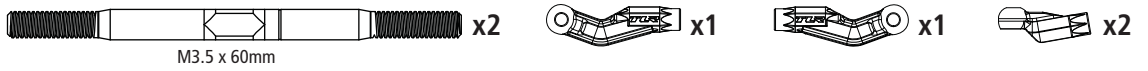
 x2



# B7

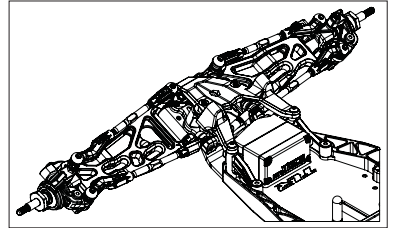
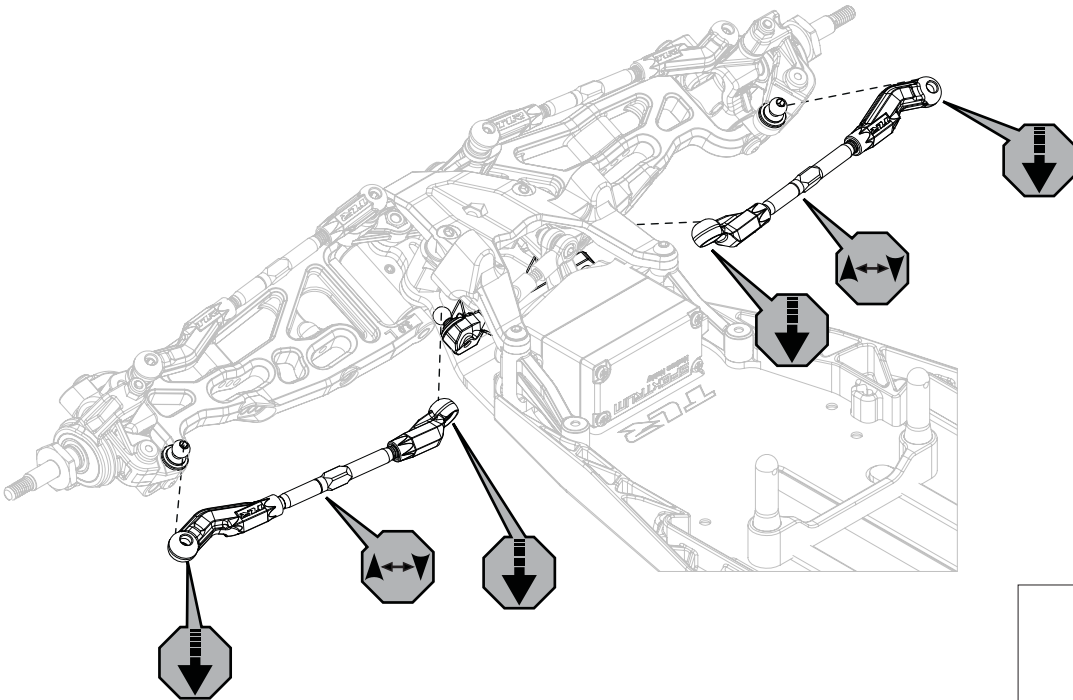


# B8



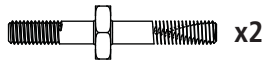
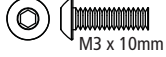


# B9

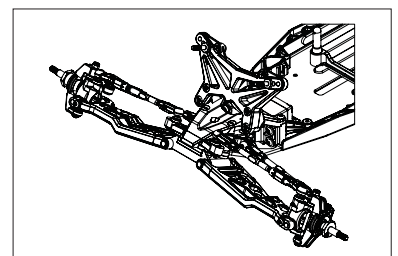
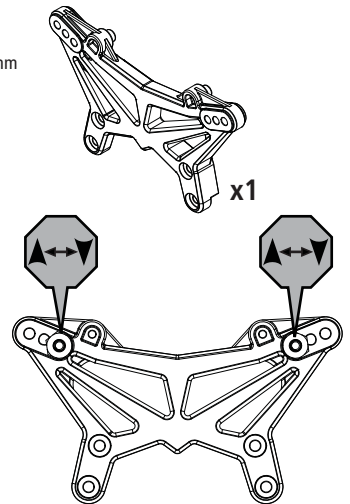
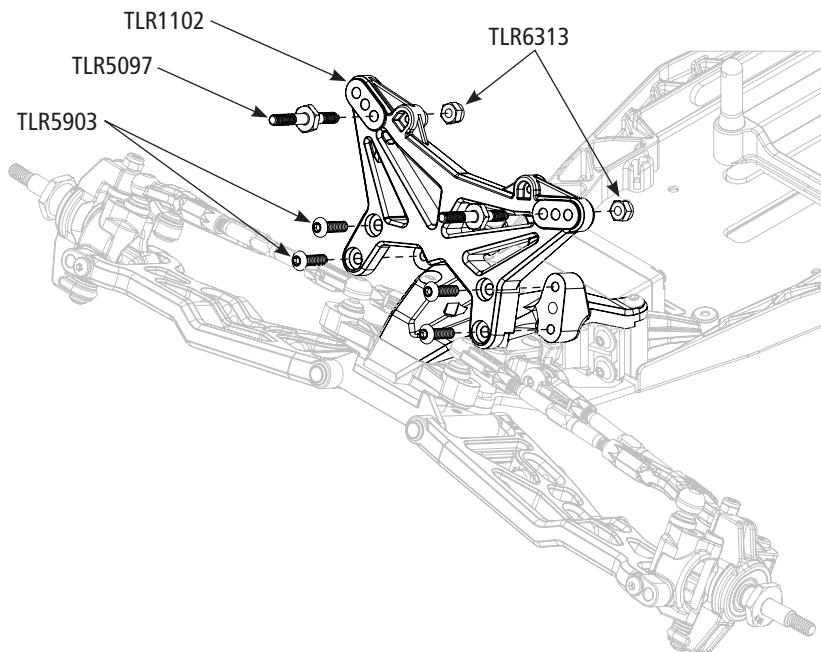


# B10

TLR5903 x4

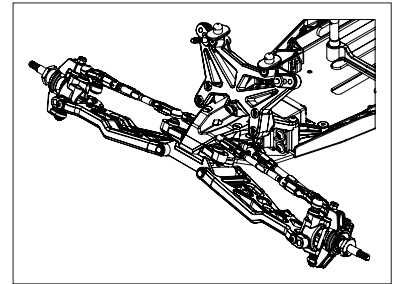
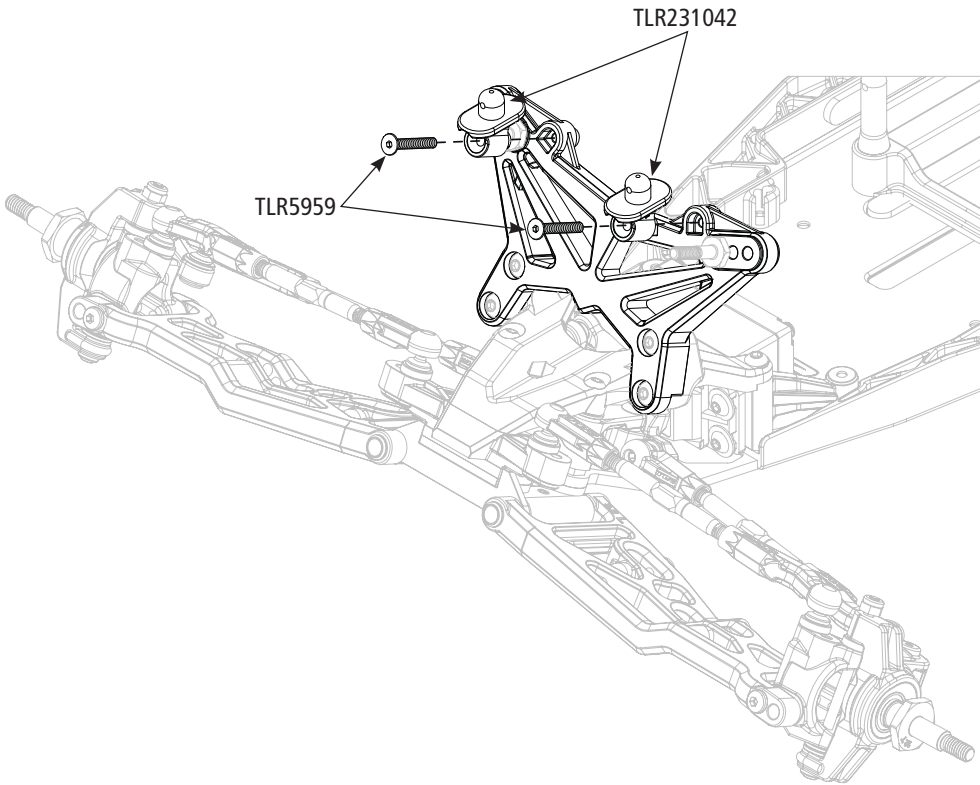
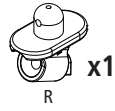
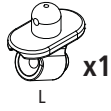


TLR6313 x2



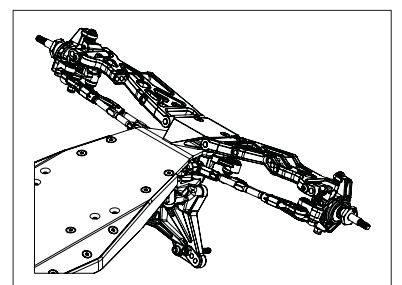
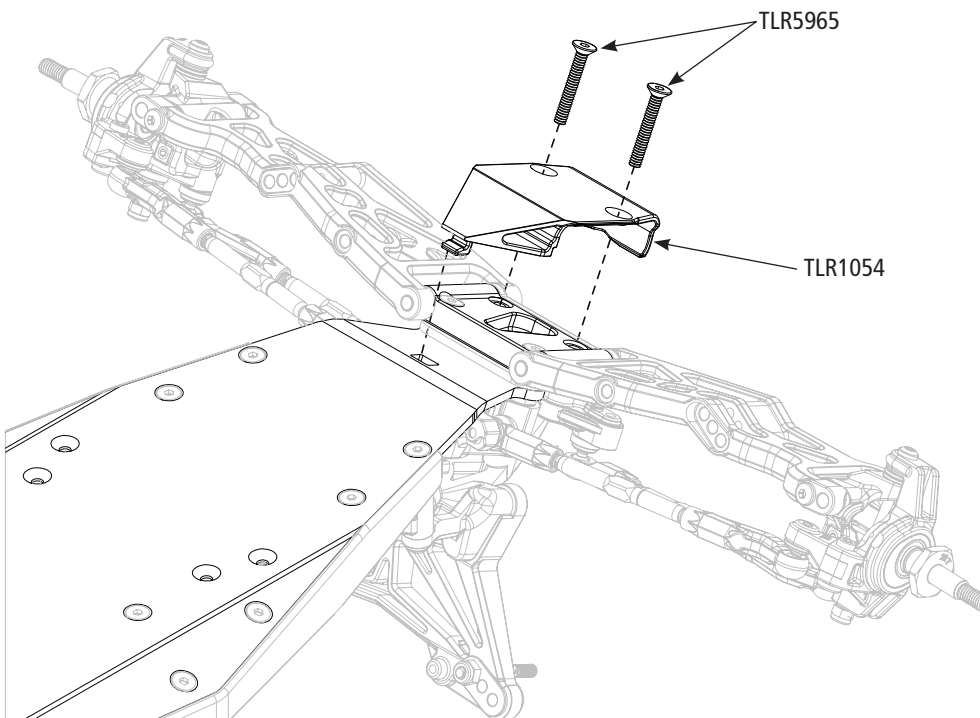
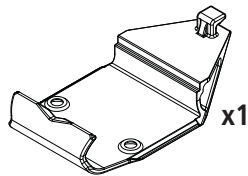
# B11

TLR5959 x2  
M2.5 x 16mm

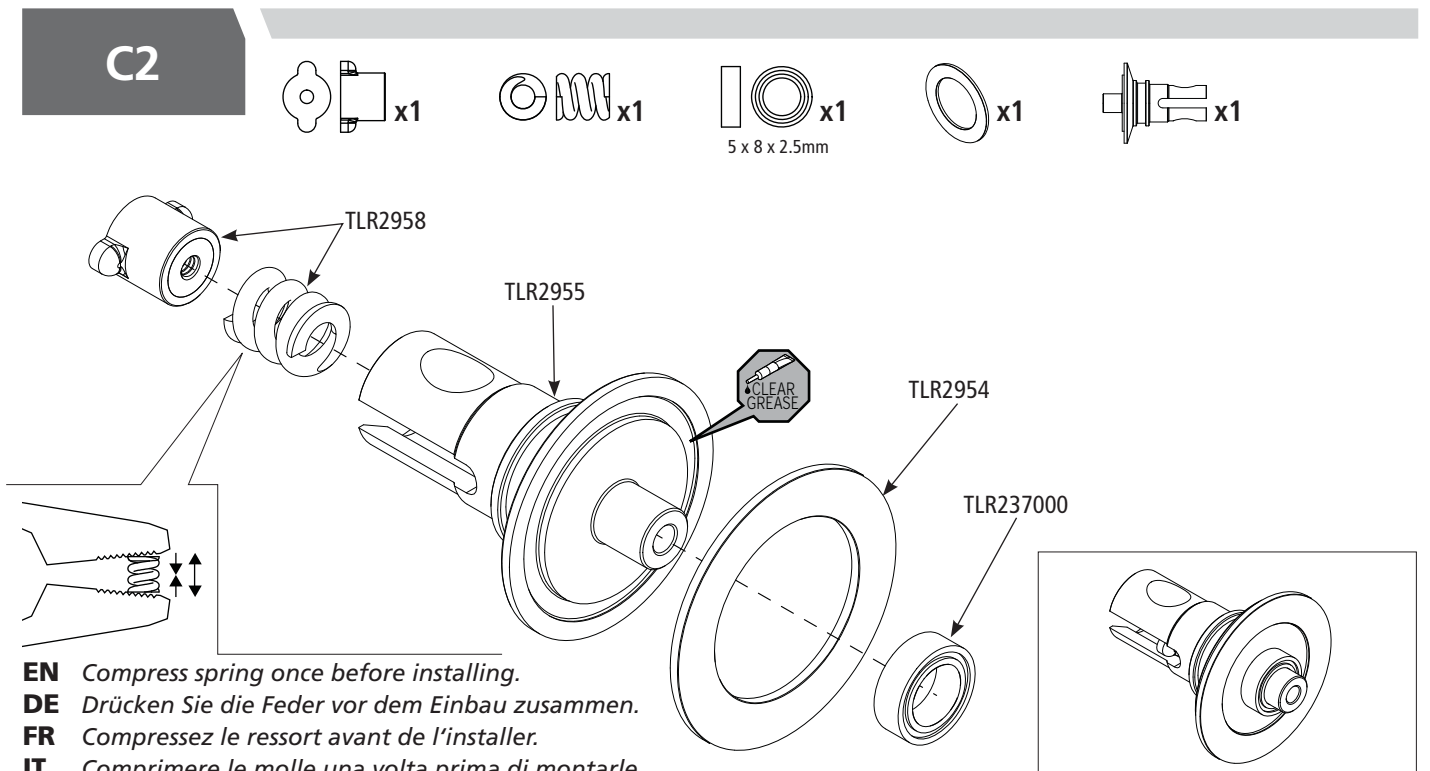
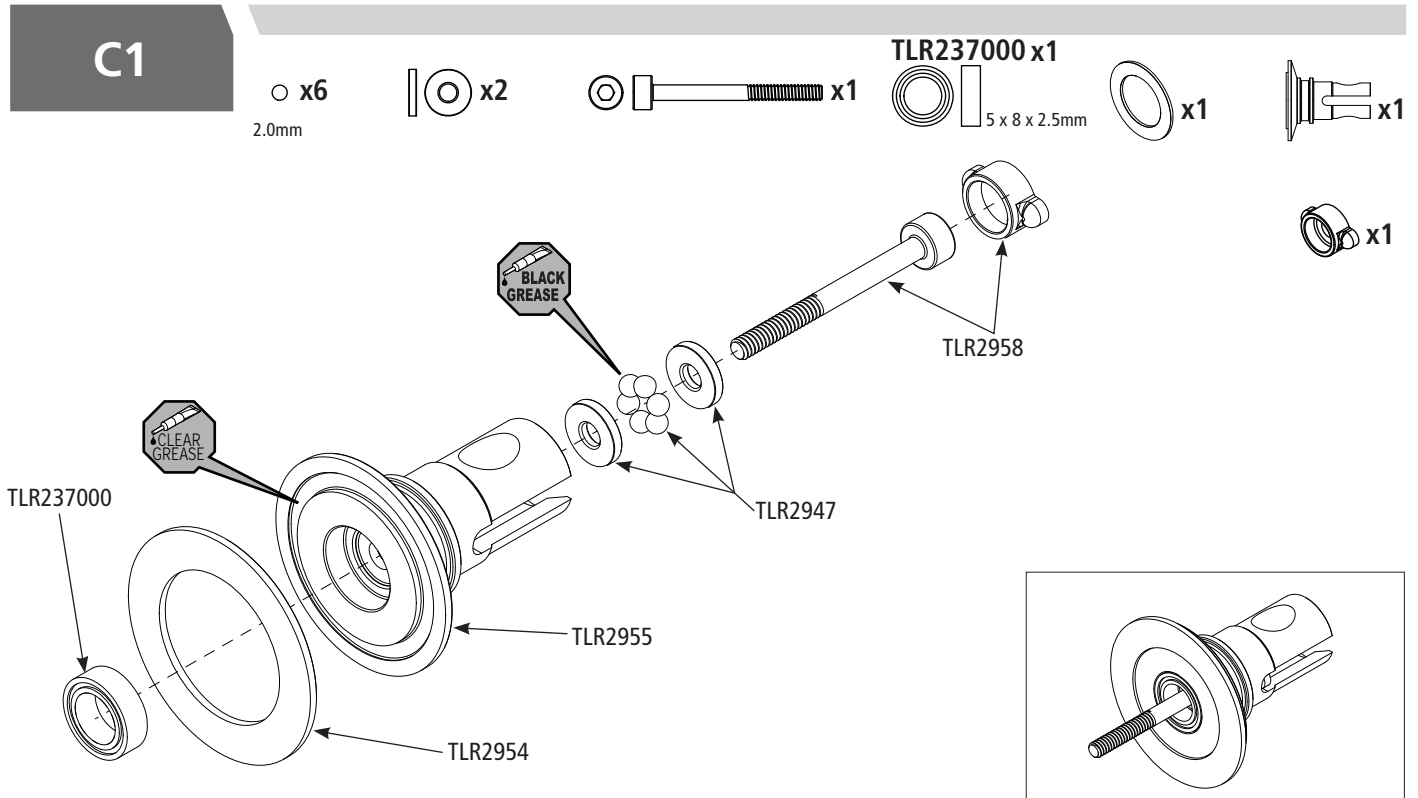


# B12

TLR5965 x2  
M3 x 20mm



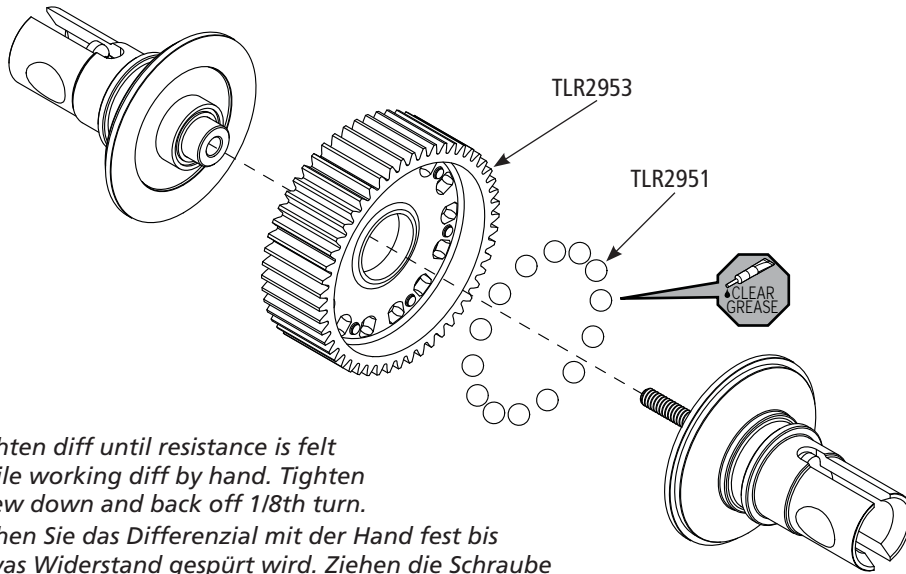
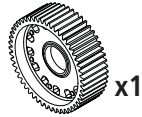
- EN** If building to the kit laydown configuration, continue the build instructions here. If building to the optional standup configuration, jump ahead to page 43.
- DE** Wenn Sie sich für die Kit-Laydown-Konfiguration entschieden haben, führen Sie hier mit der Montageanleitung fort. Wenn Sie entsprechend der optionalen Standup-Konfiguration bauen, fahren Sie bitte mit Seite 43 fort.
- FR** Si vous montez le véhicule en suivant la configuration Laydown du kit, suivez les instructions de montage ci-dessous. Si vous montez le véhicule selon la configuration Stand up optionnelle, allez directement à la page 43.
- IT** Se intendi seguire il montaggio in configurazione layout, segui le istruzioni di costruzione qui indicate. Se preferisci la configurazione stand-up opzionale, vai a pagina 43.
- ES** Si monta a la configuración Laydown del kit, continúe con las instrucciones de montaje por debajo. Si monta a la configuración Standup, vaya a la página 43.



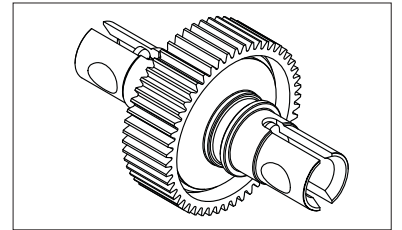
- EN** Compress spring once before installing.
- DE** Drücken Sie die Feder vor dem Einbau zusammen.
- FR** Comprimez le ressort avant de l'installer.
- IT** Comprimere le molle una volta prima di montarle.
- ES** Comprima el muelle una vez, antes de montarlo.

# C3

○ x14

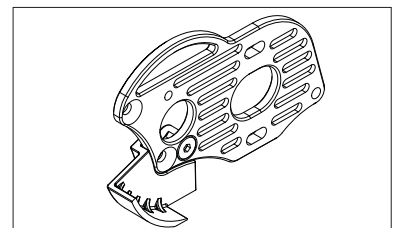
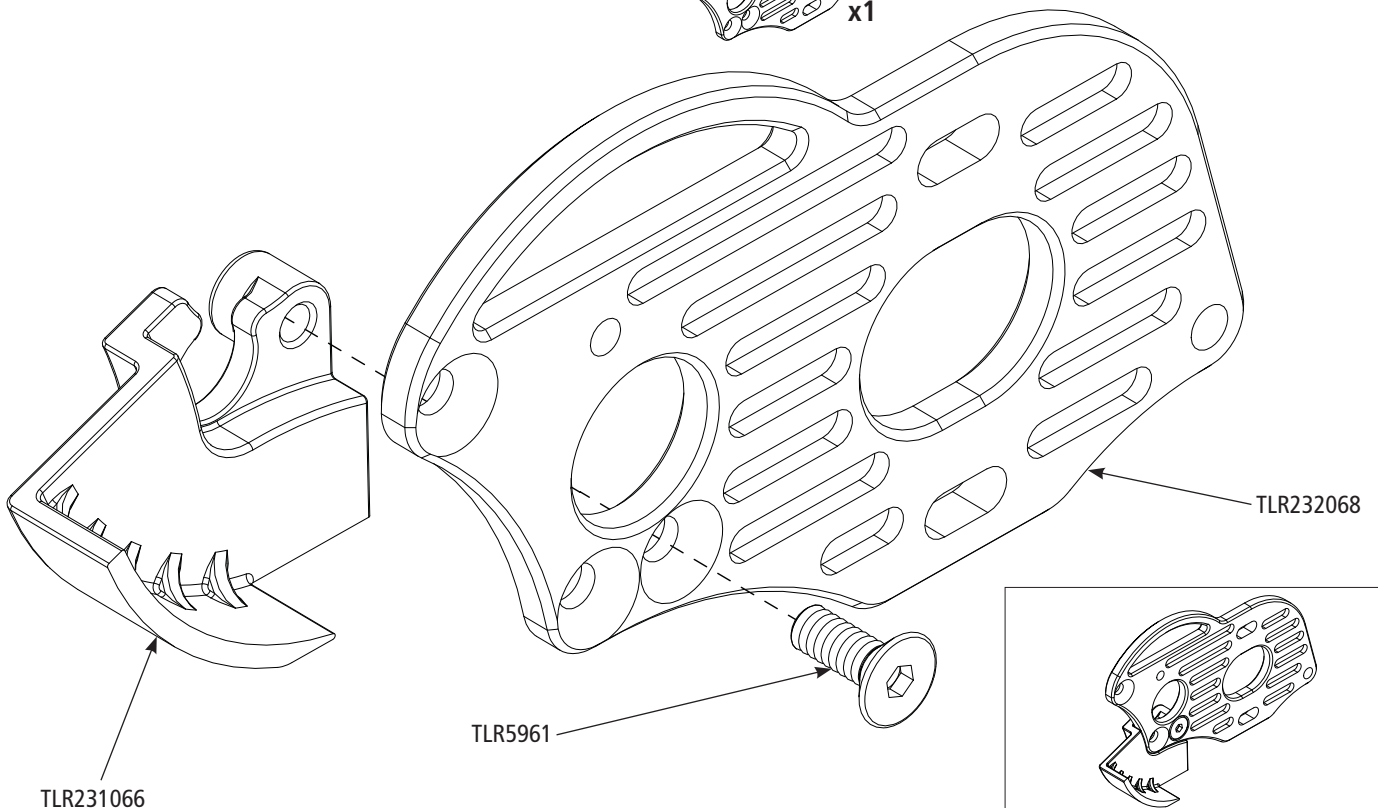
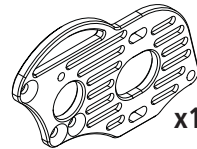


- EN** Tighten diff until resistance is felt while working diff by hand. Tighten screw down and back off 1/8th turn.
- DE** Ziehen Sie das Differenzial mit der Hand fest bis etwas Widerstand gespürt wird. Ziehen die Schraube fest und drehen Sie sie dann 1/8 Umdrehung zurück.
- FR** Serrez la différentielle jusqu'à sentir la résistance en travaillant la différentielle avec l'autre main. Serrez la vis vers le bas et dévissez d'un 1/8 ème de tour.
- IT** Stringere il differenziale fino a quando si avverte con le mani la resistenza desiderata. Stringere la vite fino in fondo e poi svitare 1/8 di giro.
- ES** Apriete la diferencial hasta que sienta resistencia mientras que trabajes la diferencial con la otra mano. Apriete el tornillo hacia abajo y atrás 1/8º de vuelta.



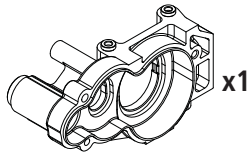
# C4

TLR5961 x1

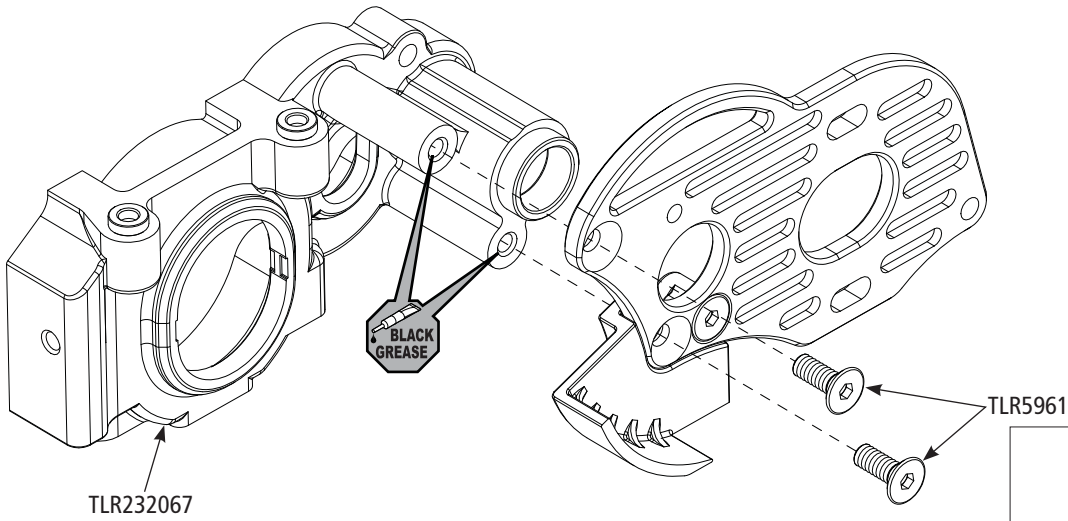


**C5****TLR5961 x2**

M3 x 8mm

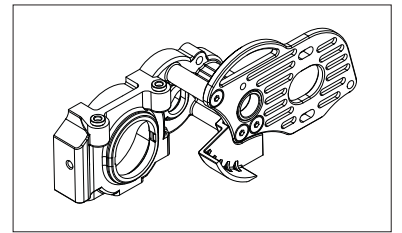


x1



TLR232067

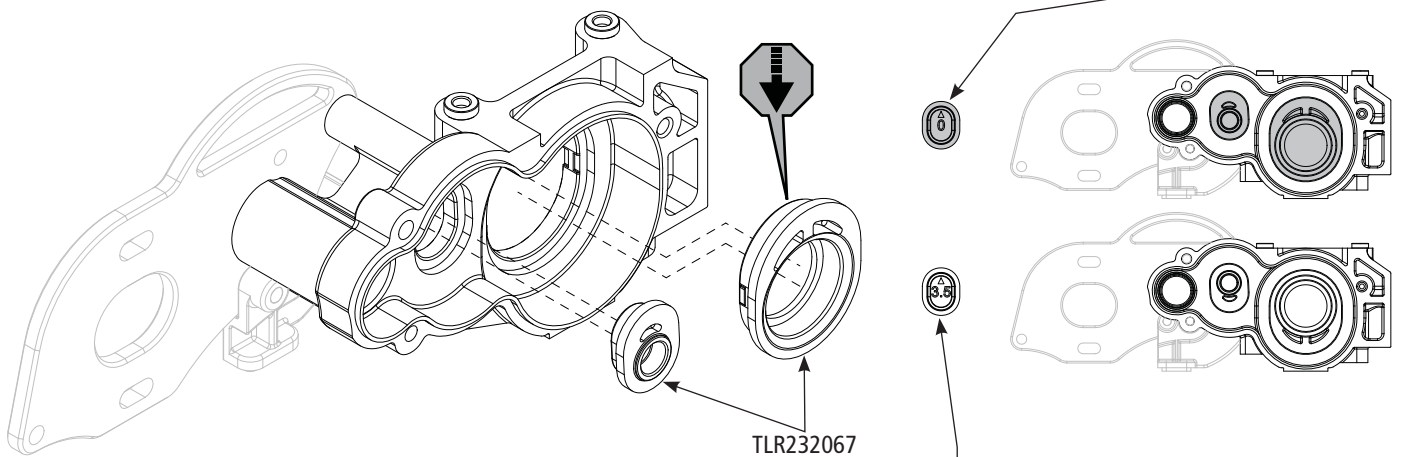
TLR5961

**C6**

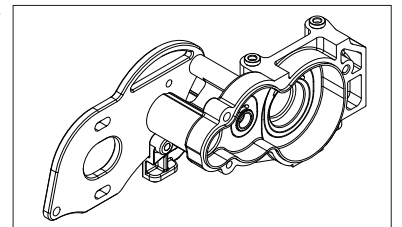
x1



x1

**EN** 0, Standard Differential Height - Ideal for Dirt or Clay**DE** 0, Standardhöhe des Differenzialgetriebe - Ideal für Schmutz oder Lehm**FR** 0, hauteur de différentiel standard - Idéal pour piste en terre**IT** 0, altezza differenziale standard: ideale per tracciati sterrati o piste con terreno argilloso**ES** 0, altura de diferencial estándar - Ideal para pista de tierra

TLR232067

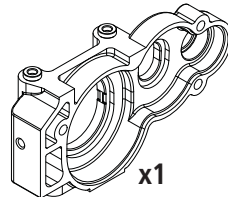
**EN** +3.5mm, Raised Differential Height - Ideal for Carpet and Astroturf. **ERFORDERT** +3mm hintere Achsennabe (TLR234089)**DE** +3,5 mm, erhöhte Differenzialgetriebeposition- Ideal für Teppich und Kunstrasen. **REQUIRES** +3mm axle rear hubs (TLR234089)**FR** +3,5mm, hauteur de différentiel surélevée - Idéal pour piste synthétique. **NÉCESSITE** des fusées arrière d'axe de +3 mm (TLR234089)**IT** Altezza differenziale +3,5 mm: ideale per superfici sintetiche e Astroturf. **RICHIESTE** mozzi assale posteriori +3 mm (TLR234089)**ES** + 3.5mm, altura de diferencial elevada - Ideal para pista sintética. **REQUIERE** +3mm eje de cubos traseros (TLR234089)



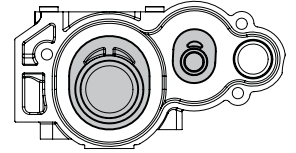
# C7

 x1

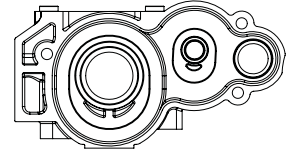
 x1

 x1

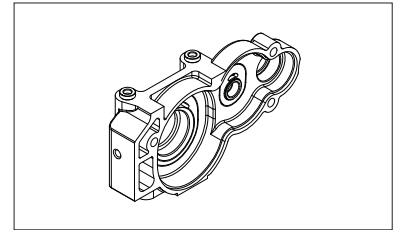
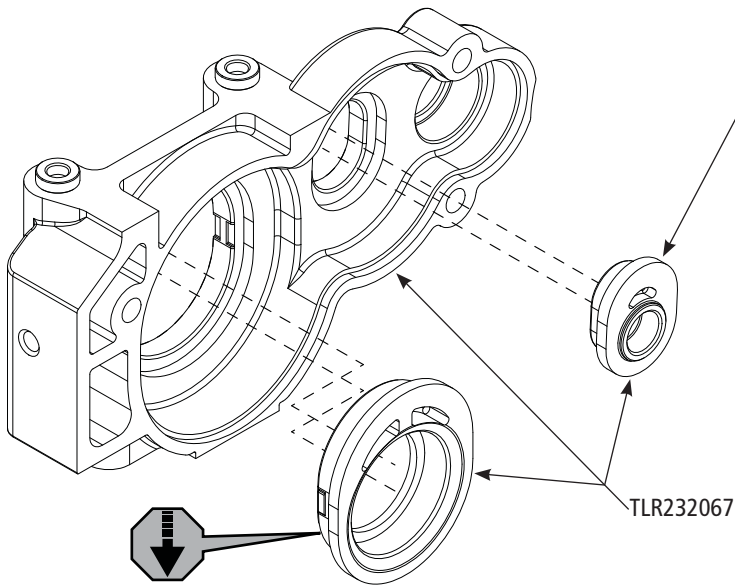









**EN** Ensure the same inserts are installed as Step C6  
**DE** Stellen Sie sicher, dass die gleichen Einsätze wie in Schritt 6 installiert werden  
**FR** Assurez-vous que vous installez les mêmes inserts que dans l'étape C6  
**IT** Accertarsi che vengano installati gli stessi inserti del punto C6  
**ES** Asegúrese de que instala las mismas inserciones como en la etapa C6

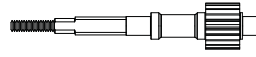


# C8

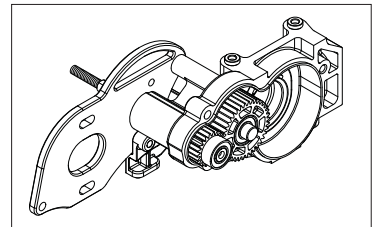
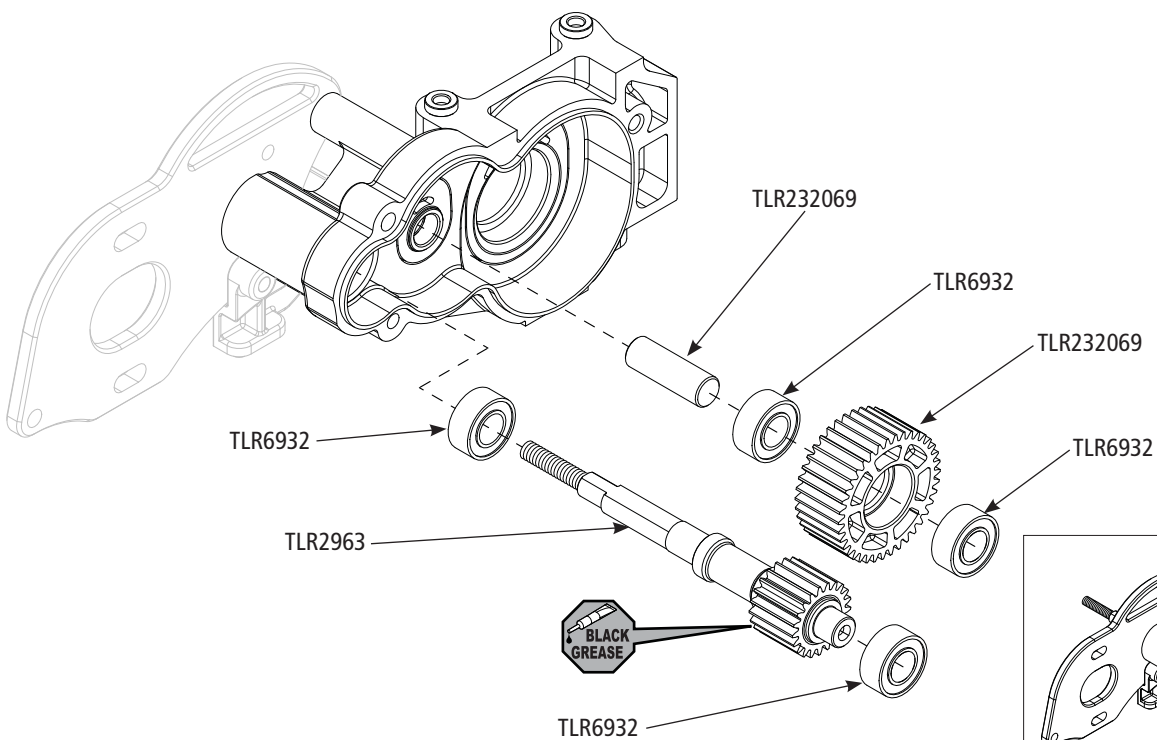
TLR6932 x4

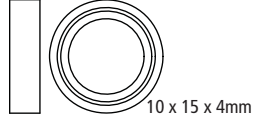
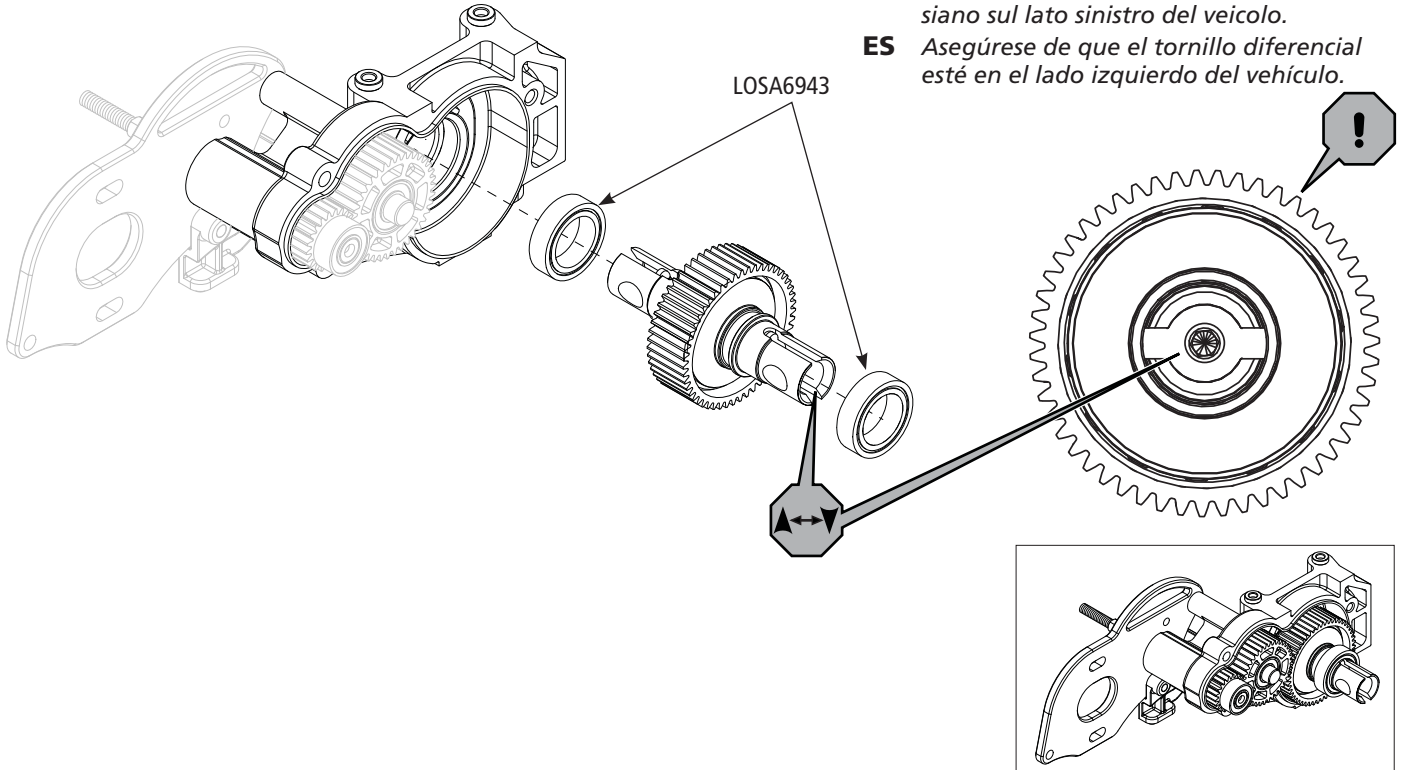
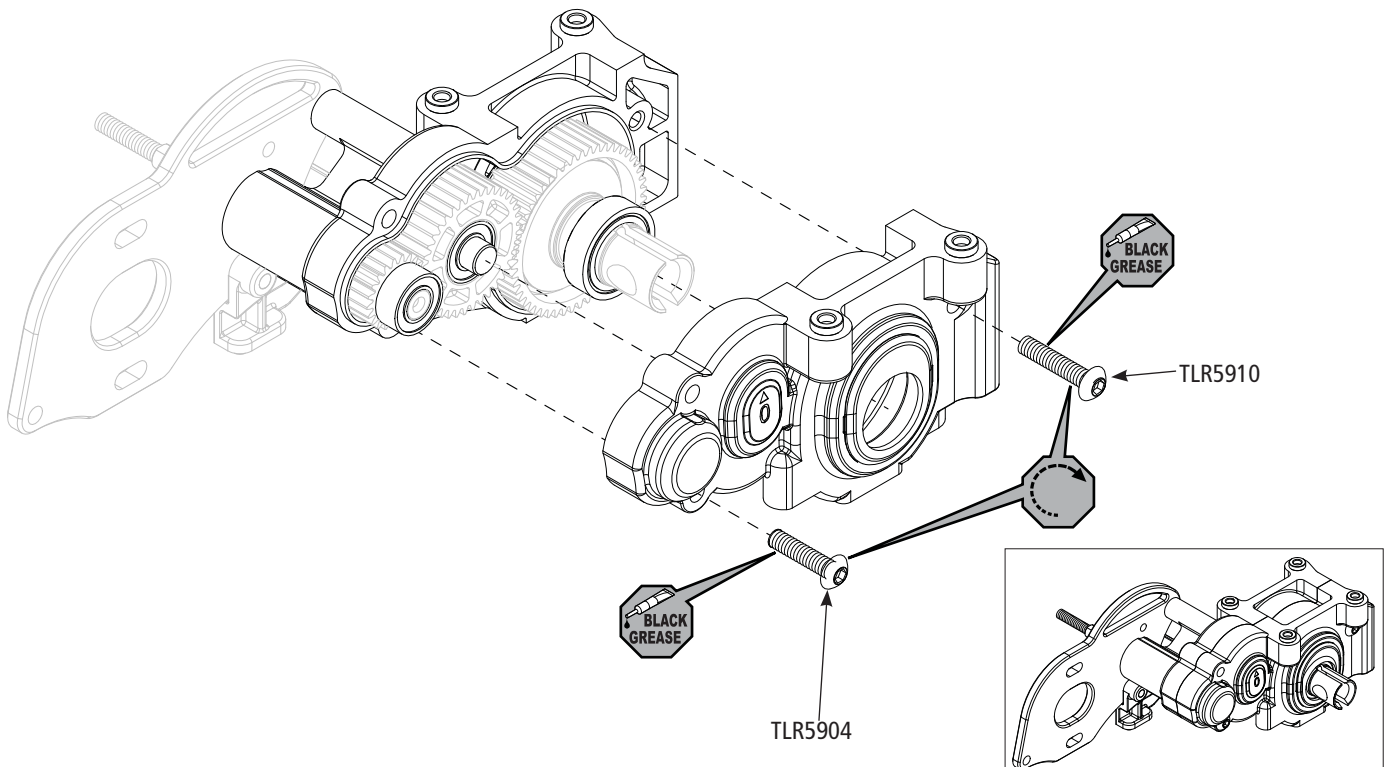
  5 x 10 x 4mm

  x1

 x1

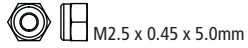
 x1



**C9****LOSA6943 x2****EN** *Ensure diff screw is on left side of vehicle.***DE** *Achten Sie darauf, dass die Differenzialschraube sich an der linken Fahrzeugseite befindet.***FR** *Assurez-vous que la vis du différentiel se trouve à gauche du véhicule.***IT** *Accertarsi che le viti del differenziale siano sul lato sinistro del veicolo.***ES** *Asegúrese de que el tornillo diferencial esté en el lado izquierdo del vehículo.***C10****TLR5904 x1****TLR5910 x1**

# C11

TLR6312 x1



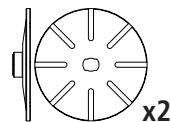
x1



x1



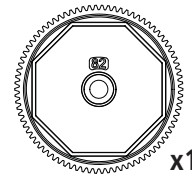
x1



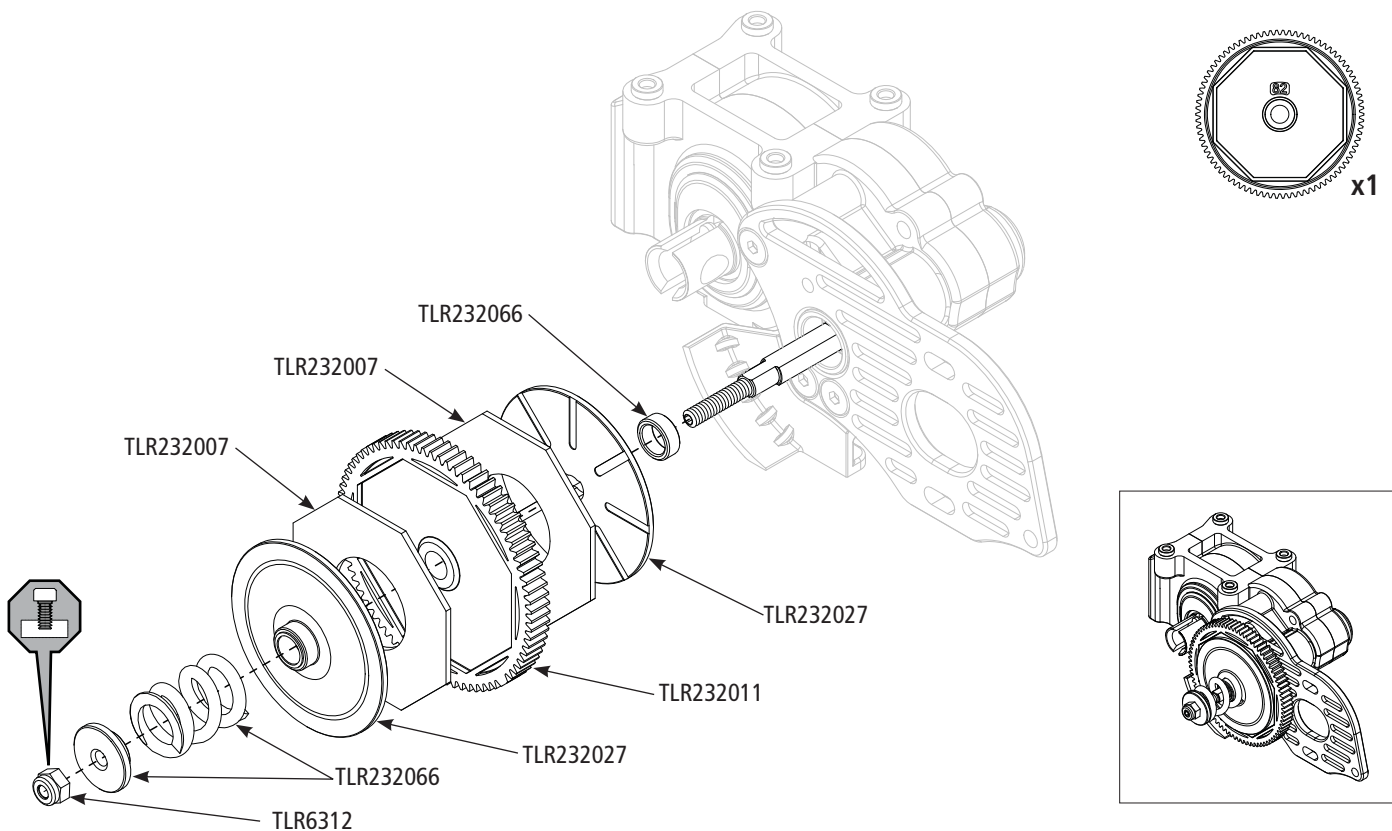
x2



x2



x1



# C12

TLR5902 x1



M3 x 8mm

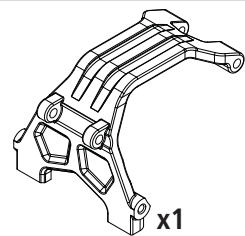
TLR5908 x1



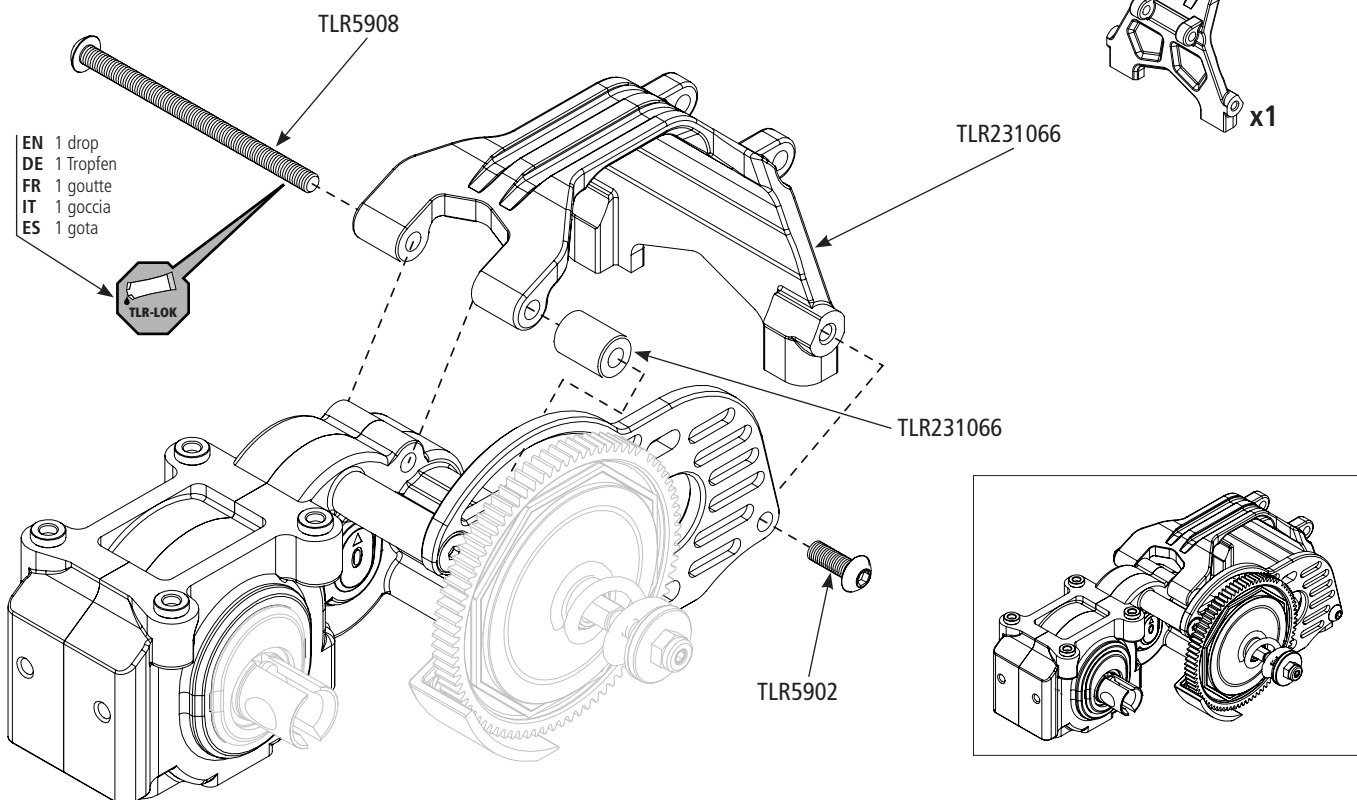
M3 x 44mm



x1



x1



- EN 1 drop
- DE 1 Tropfen
- FR 1 goutte
- IT 1 goccia
- ES 1 gota





**D1****TLR6288 x2**

M3 x 2.5mm

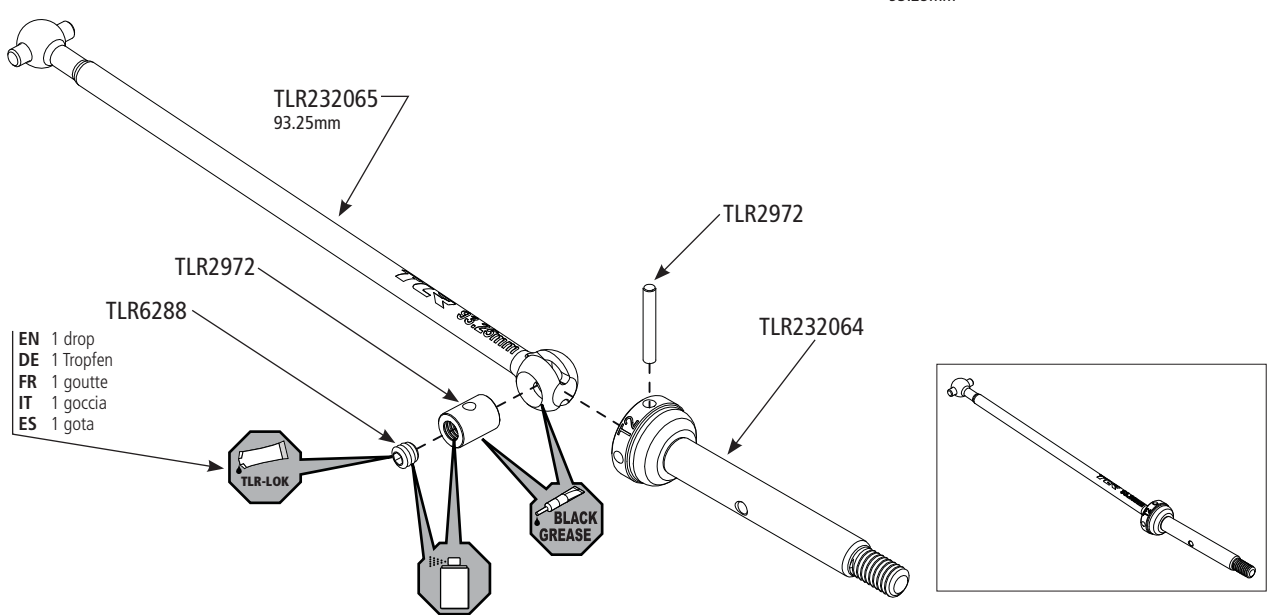
**TLR2972 x2**

1.6 x 11.1mm

x2

TLR232065  
93.25mm

x2

**x2****D2****TLR2933 x2**

M2.5 x 5mm

**TLR235008 x2**

M3 x 6mm

**TLR6024 x2**

4.8 x 8mm

**TLR6019 x2**

M3 x 2.0mm

**TLR232064 x2**

5 x 7 x 4.25mm

**x2****TLR6932 x2**

5 x 10 x 4mm

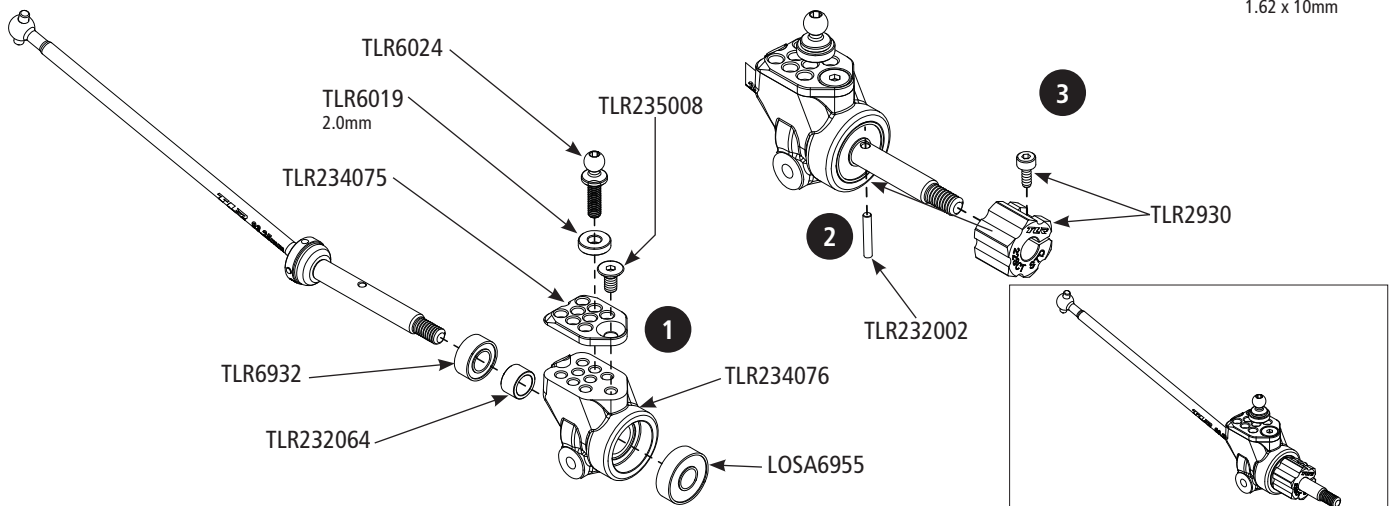
**LOSA6955 x2**

5 x 13 x 4mm

x2

x2

x2

x2  
1.62 x 10mm

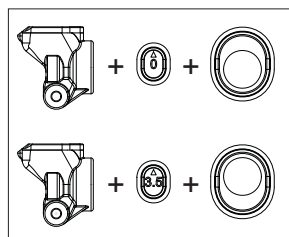
**EN** +3mm, Raised Axle Height - Ideal for Carpet & Astroturf (Not Included) ✓

**DE** +3 mm, erhöhte Achsenposition - Ideal für Teppich und Kunstrasen (Nicht enthalten) ✓

**FR** +3mm, hauteur d'axe surélevée - Idéal pour piste synthétique (Non fourni)

**IT** Altezza asse +3 mm: ideale per superfici sintetiche e Astroturf (Non inclusa)

**ES** + 3mm, altura del eje elevada - Ideal para pista sintética (No incluido)



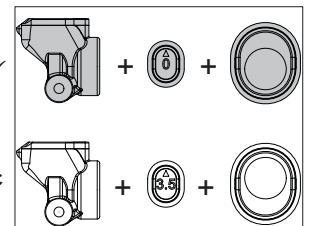
**EN** 0, Standard Axle Height - Ideal for Dirt or Clay ✓

**DE** 0, Standardhöhe der Achse - Ideal für Schmutz oder Lehm

**FR** 0, hauteur d'axe standard - Idéal pour piste en terre ×

**IT** 0, altezza asse standard: ideale per tracciati sterrati o piste con terreno argilloso

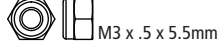
**ES** 0, altura del eje estándar - Ideal para pista de tierra



# D3



TLR6313 x4



M3 x .5 x 5.5mm

TLR6019 x4



M3 x 0.5mm

TLR6019 x2

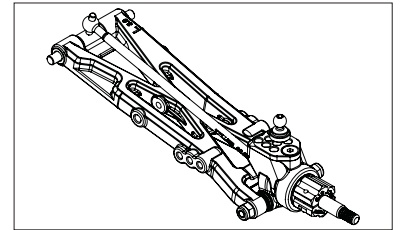
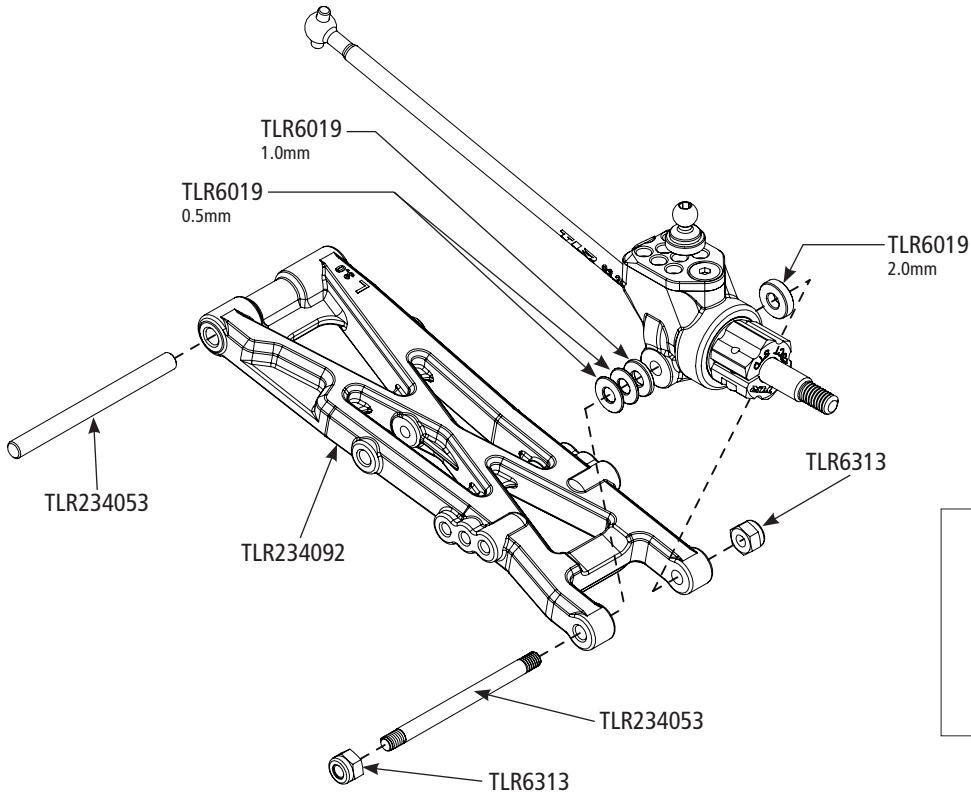
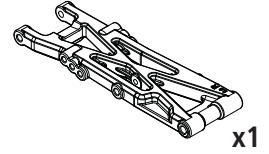
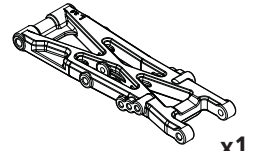
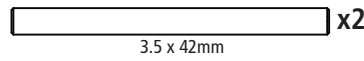
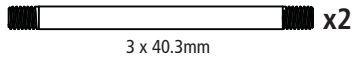


M3 x 1.0mm

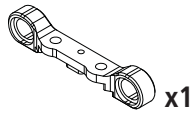
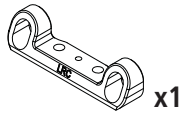
TLR6019 x2



M3 x 2.0mm

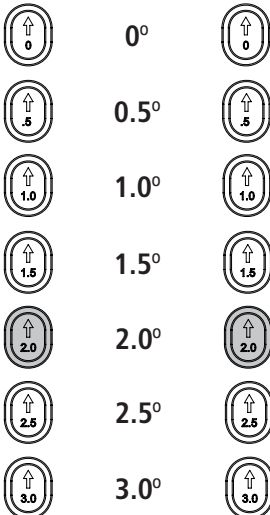


# D4



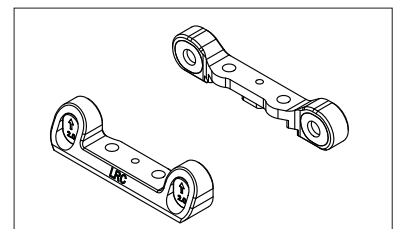
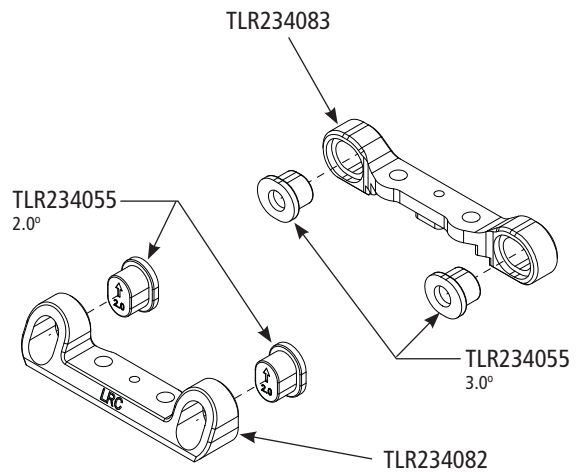
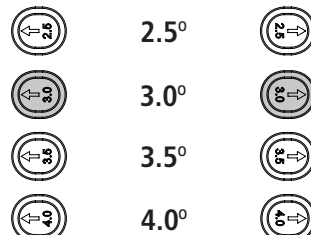
## Anti-Squat/ Cale d'anti-cabrage/ Anticompresión

Long Inserts/ lange Einsätze/ Inserts Longs/  
Inserti lunghi/Insertos largos



## Rear Toe/Vorspur hinten/ Cale de pincement arrière/ Convergenza posteriore/ Convergencia Trasera

Short Inserts/ kurze Einsätze/ Inserts Court/  
Inserti corti/Insertos cortos

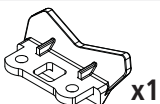


# D5

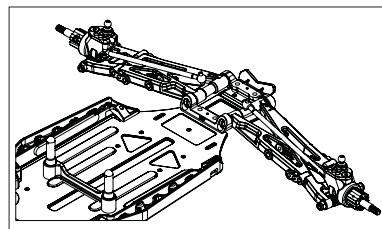
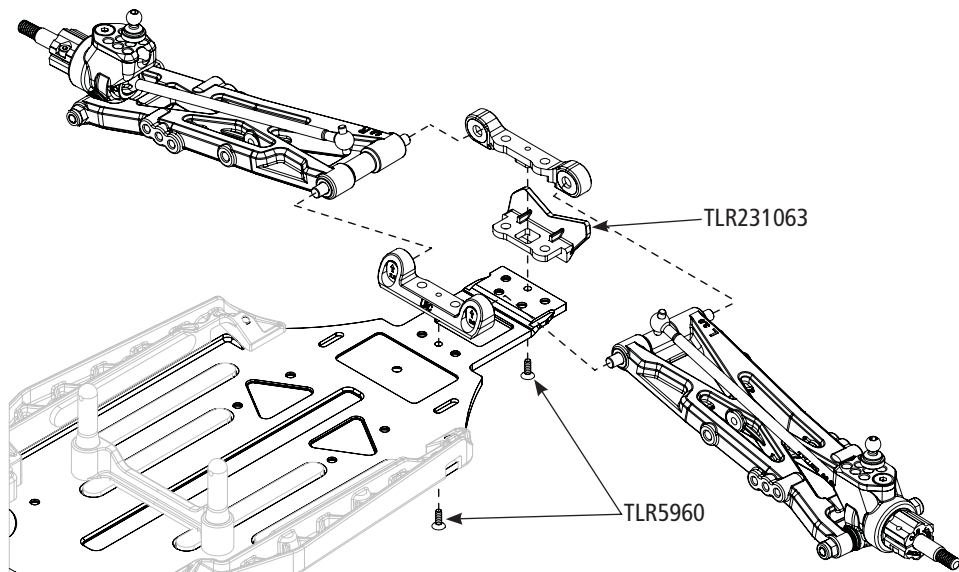
TLR5960 x2



M2 x 6mm

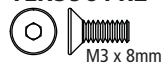


x1



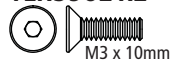
# D6

TLR5961 x2



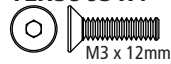
M3 x 8mm

TLR5962 x2

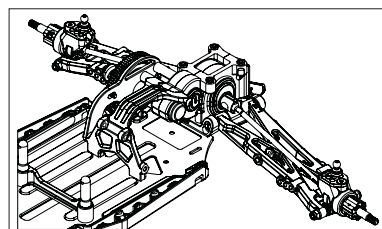
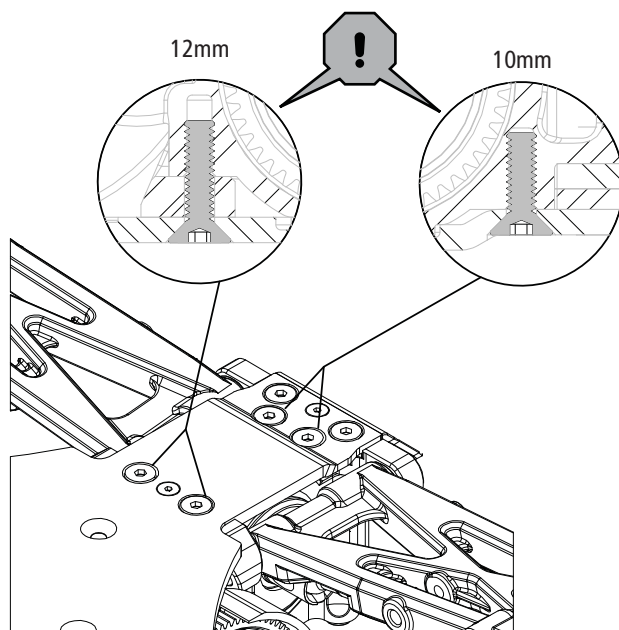
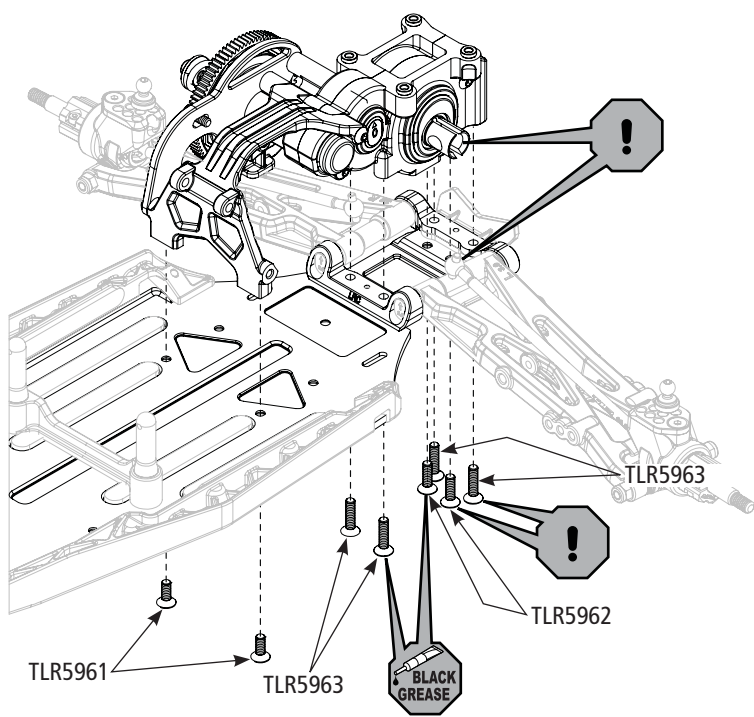


M3 x 10mm

TLR5963 x4

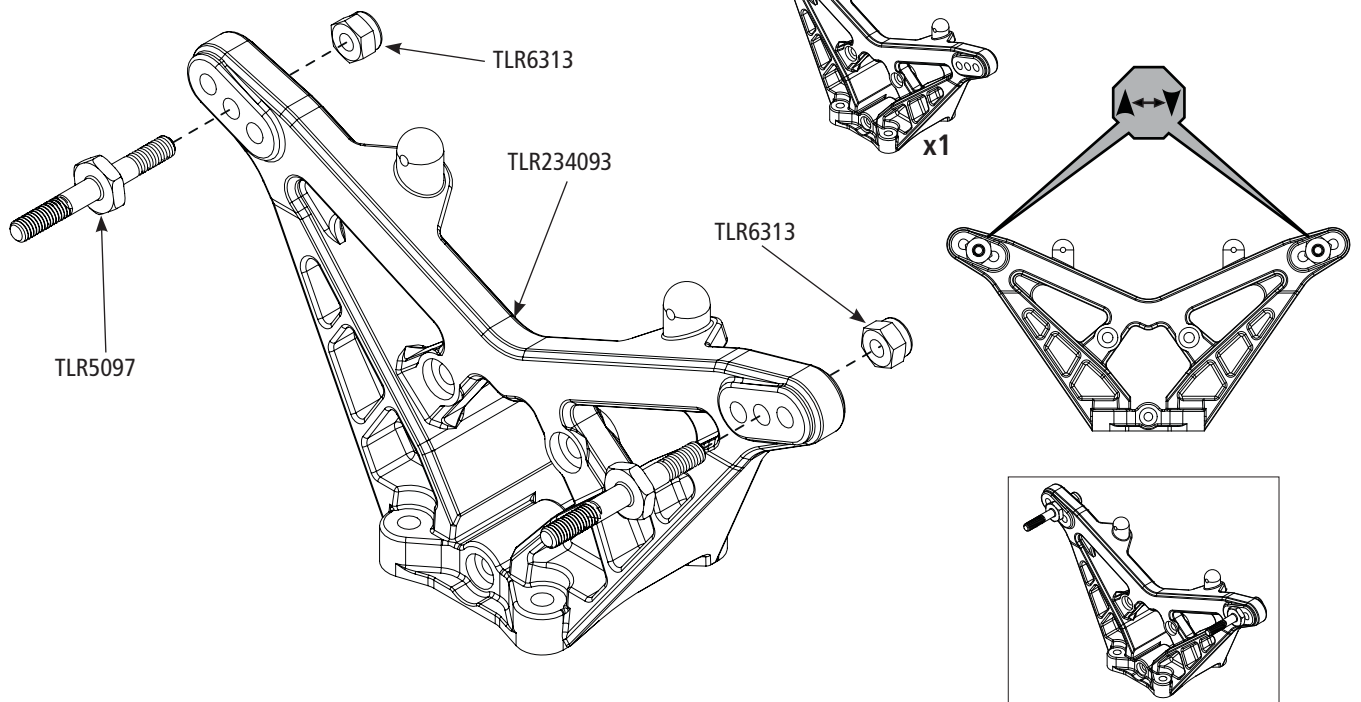
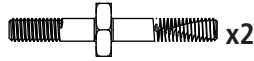
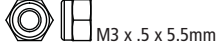


M3 x 12mm



# D7

TLR6313 x2



# D8

TLR5903 x4



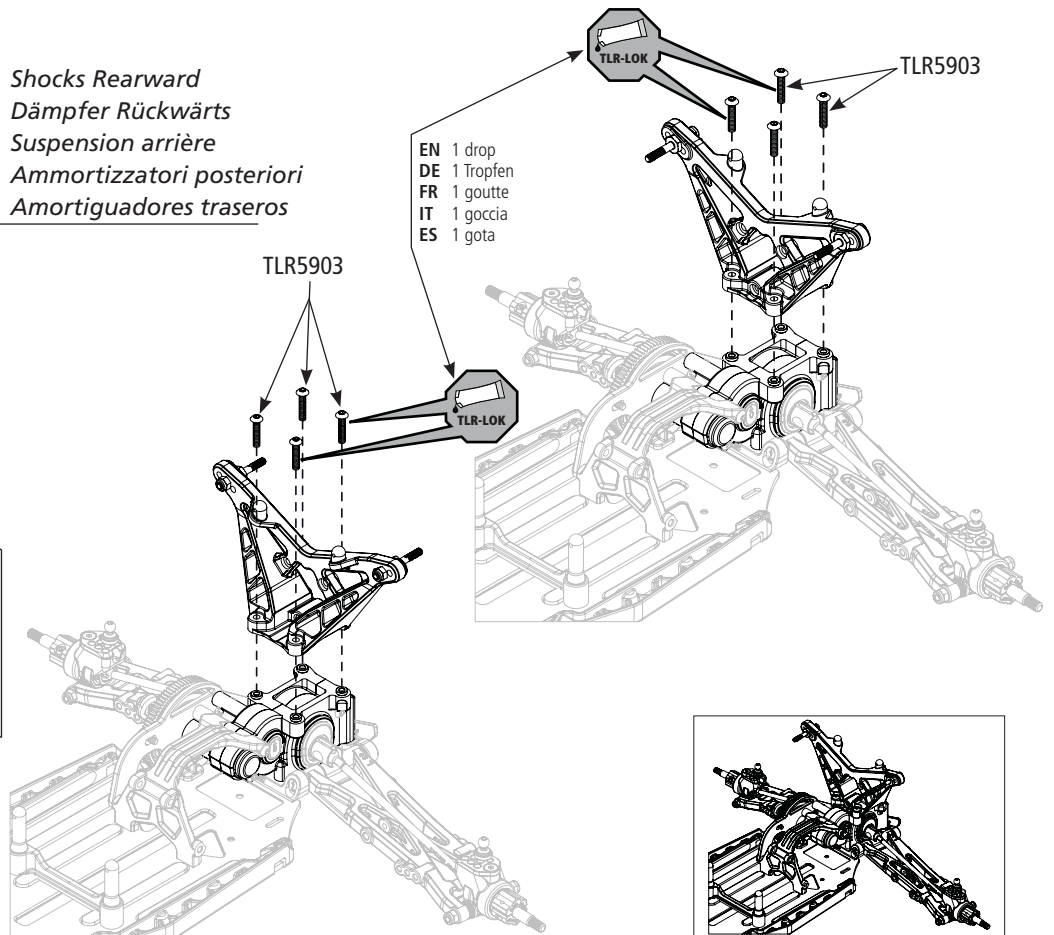
**EN** Notice - When installing the screws in this step, do NOT use a power screw driver or impact wrench.  
**DE** Hinweis - Verwenden Sie KEINESFALLS einen Akkuschauber bzw. Schlagschrauber, wenn Sie in diesem Schritt die Schrauben montieren.

**FR** Remarque - Lorsque vous installez les vis de cette étape, n'utilisez PAS de tournevis électrique ou de visseuse à choc.  
**IT** Avviso: NON usare un cacciavite elettrico o un avvitatore per inserire le viti in questo passaggio.  
**ES** Aviso - Cuando instale los tornillos en esta etapa, NO utilice un destornillador eléctrico ni una llave de impacto.

**EN** Shocks Rearward  
**DE** Dämpfer Rückwärts  
**FR** Suspension arrière  
**IT** Ammortizzatori posteriori  
**ES** Amortiguadores traseros

**EN** 1 drop  
**DE** 1 Tropfen  
**FR** 1 goutte  
**IT** 1 goccia  
**ES** 1 gota

**EN** Shocks Forward  
**DE** Dämpfer Vorwärts  
**FR** Suspension avant  
**IT** Ammortizzatori anteriori  
**ES** Amortiguadores delanteros



# D9

TLR5904 x2

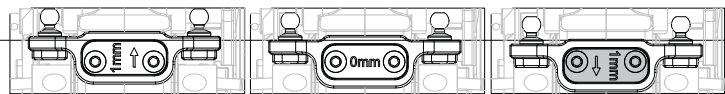
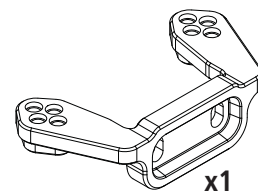
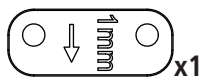


M3 x 12mm

TLR6025 x2



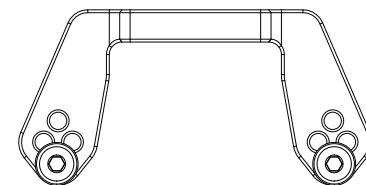
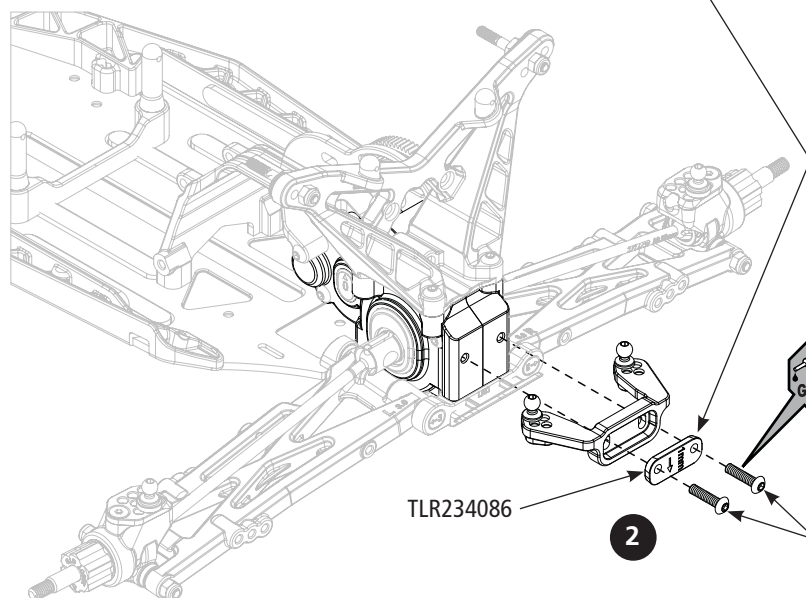
4.8 x 6mm



+1mm

0mm

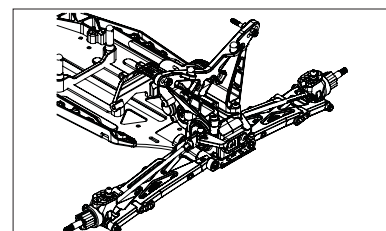
-1mm



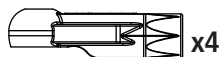
TLR6025

1

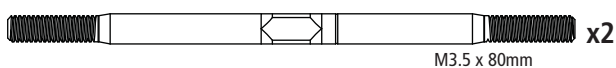
TLR234086



# D10



x4



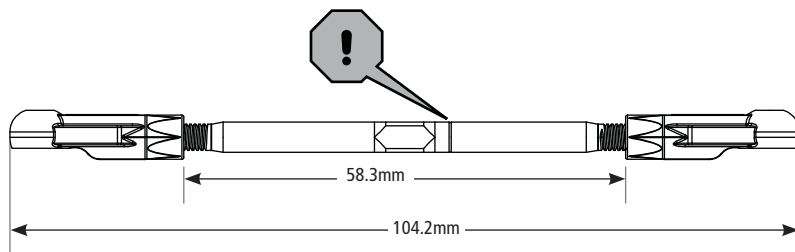
M3.5 x 80mm

x2

TLR234078



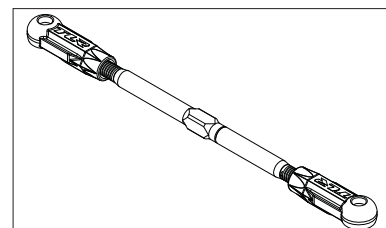
TLR234043



58.3mm

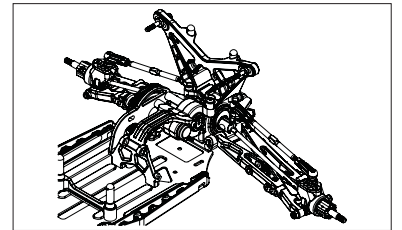
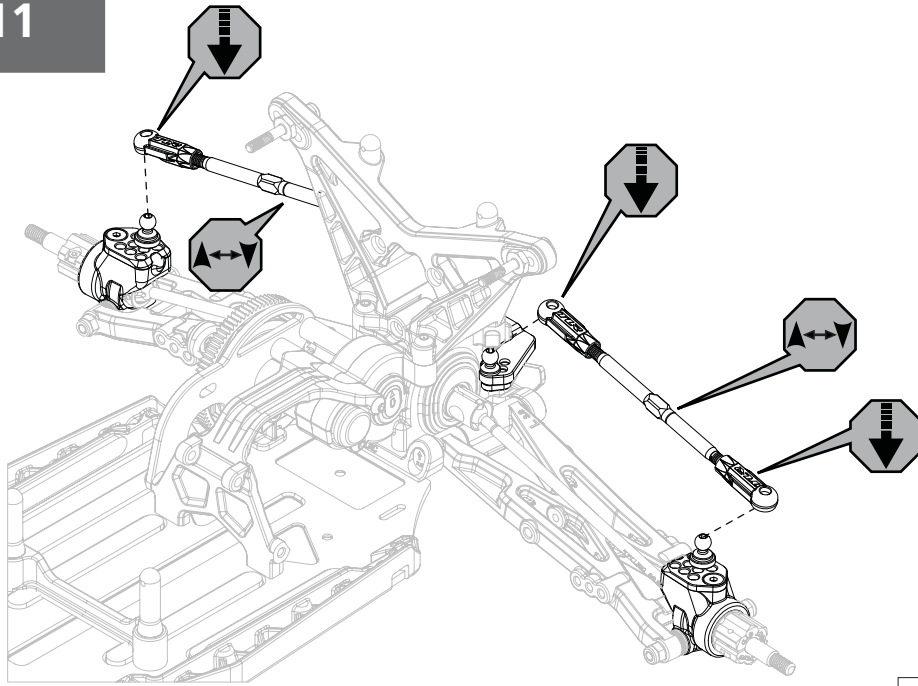
104.2mm

TLR234078

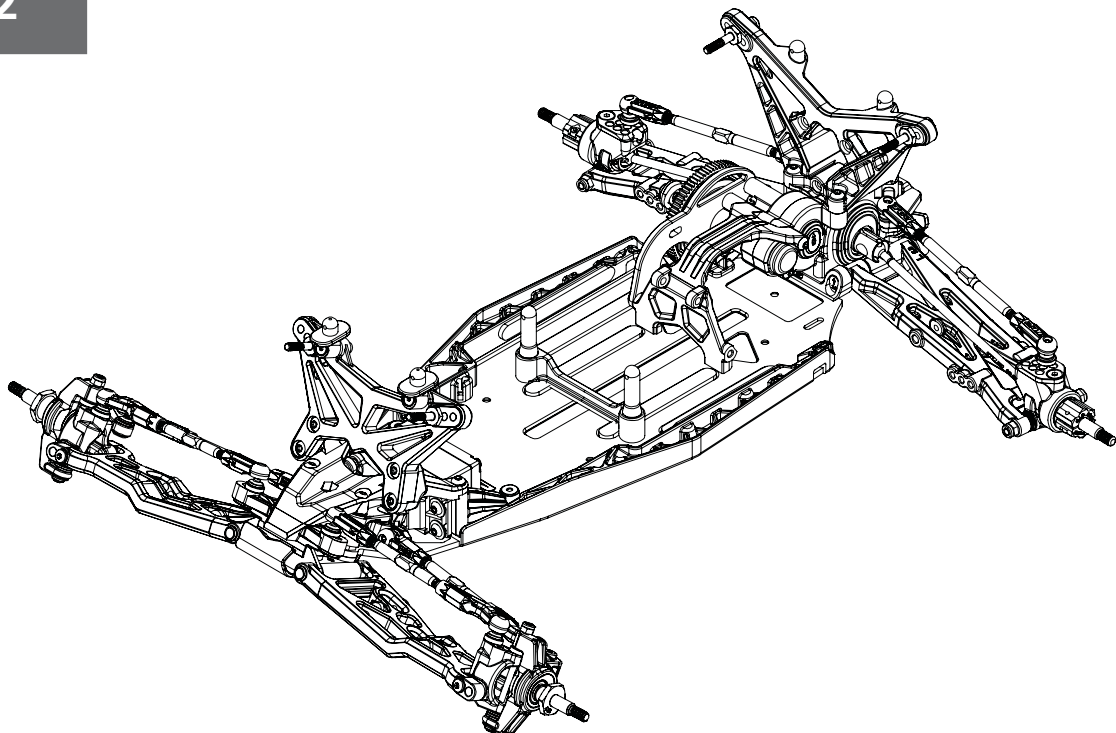




D11

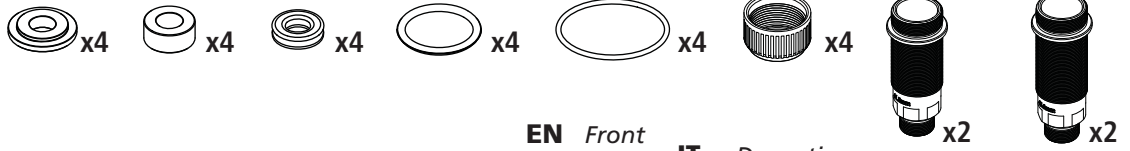


D12



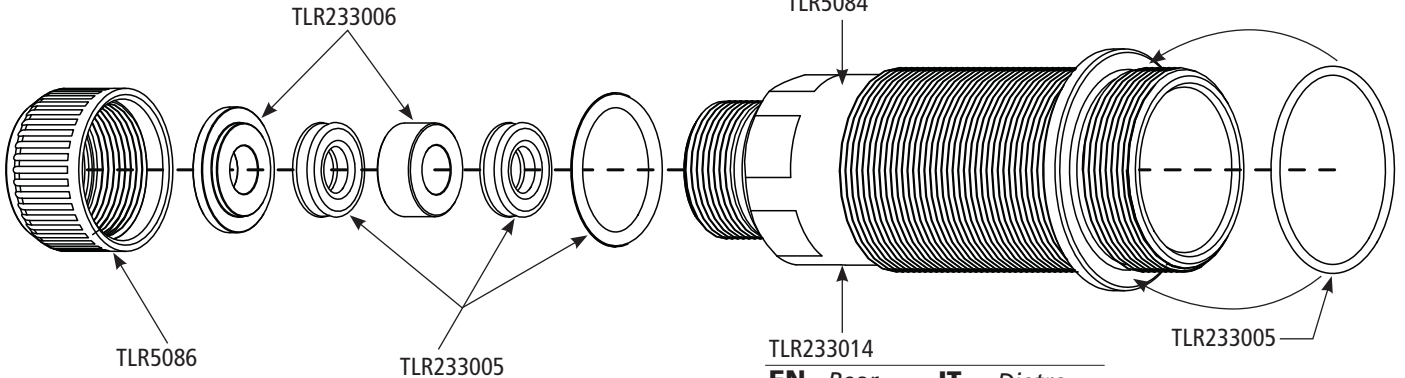
# E1

x2



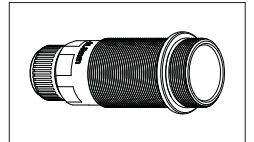
EN Front  
DE Front  
FR Avant

IT Davanti  
ES Delantero



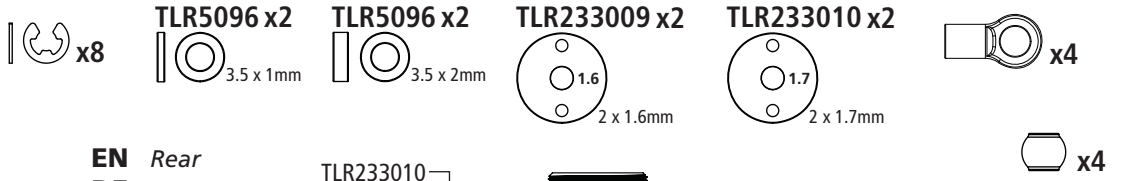
EN Rear  
DE Heck  
FR Arrière

IT Dietro  
ES Trasero



# E2

x2

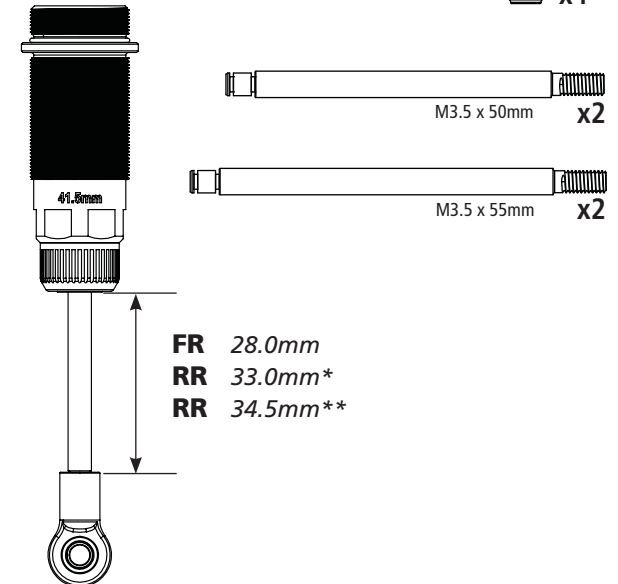
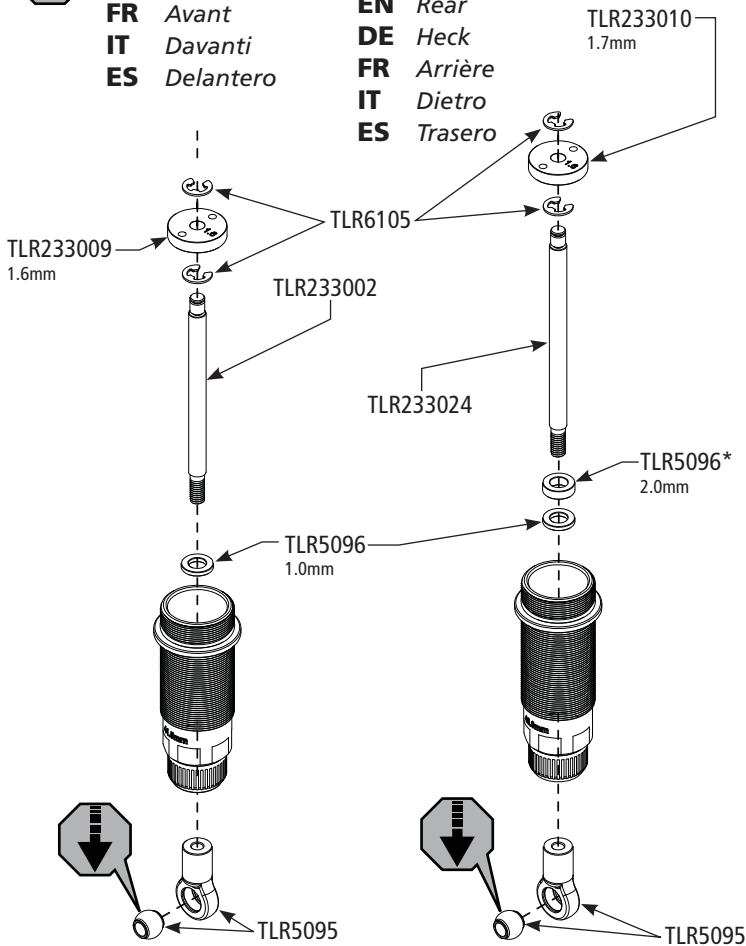


EN Front  
DE Front  
FR Avant

IT Davanti  
ES Delantero

EN Rear  
DE Heck  
FR Arrière

IT Dietro  
ES Trasero



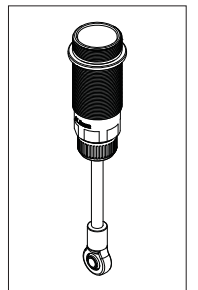
EN \* Shocks in front  
\*\* Shocks in rear

DE \* Dämpfer vorne  
\*\* Dämpfer hinten

FR \* Amortisseurs en avant  
\*\* Amortisseurs en arrière

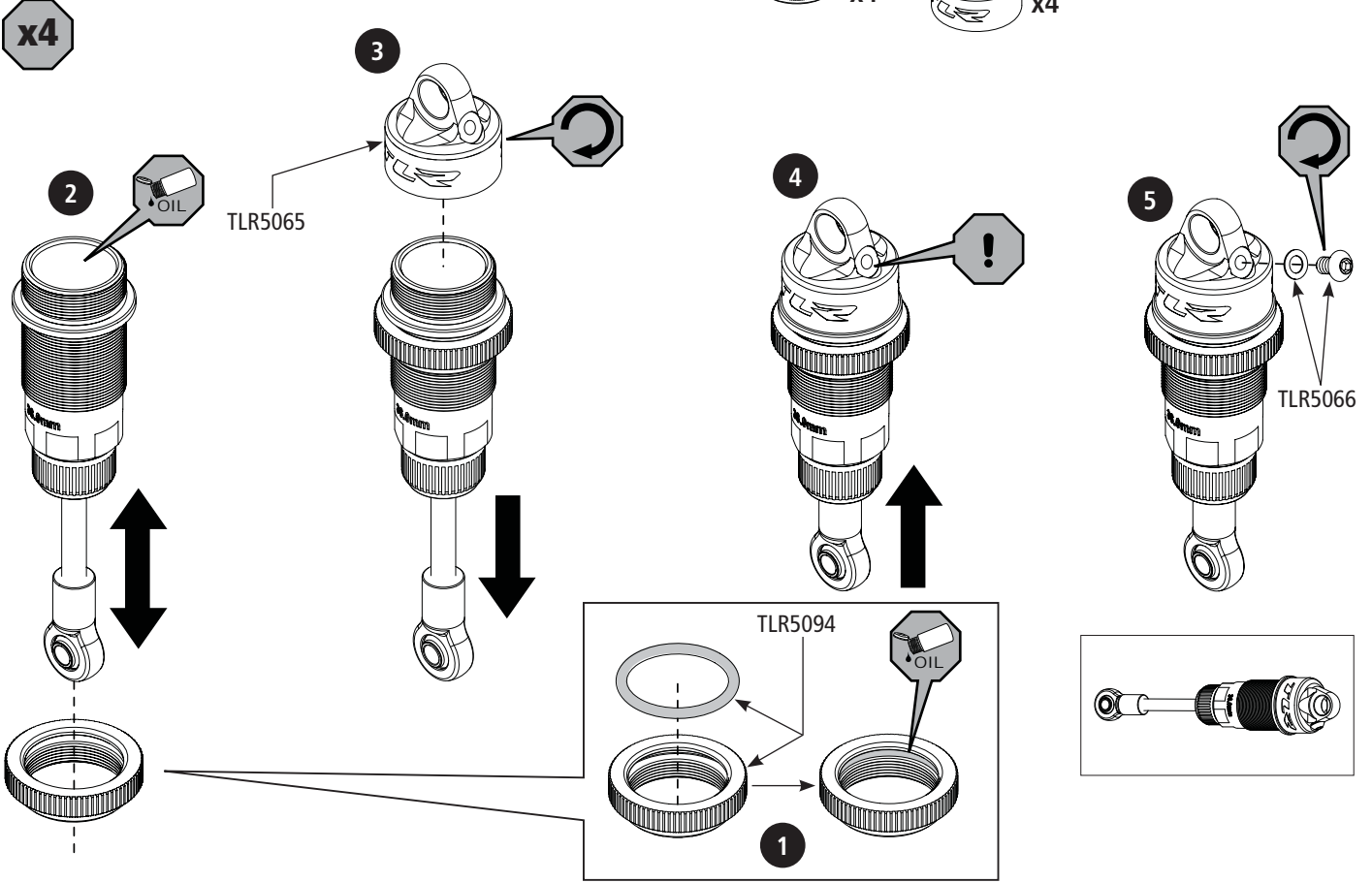
IT \* Ammortizzatori davanti  
\*\* Ammortizzatori dietro

ES \* Amortiguadores en delantero  
\*\* Amortiguadores en trasero


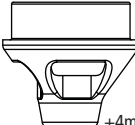

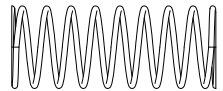


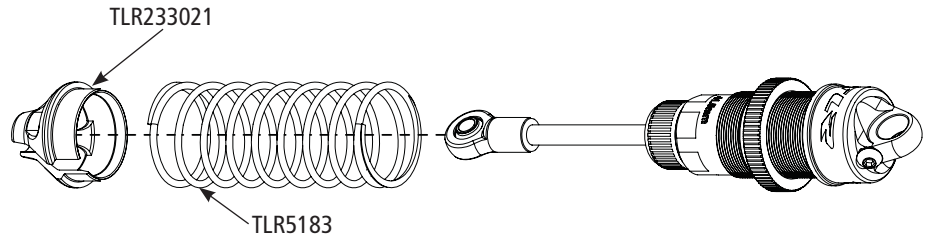
# E3

-  x4
-  **TLR5066 x4**  
M2.5 x 4mm
-  x4
-  x4
-  x4

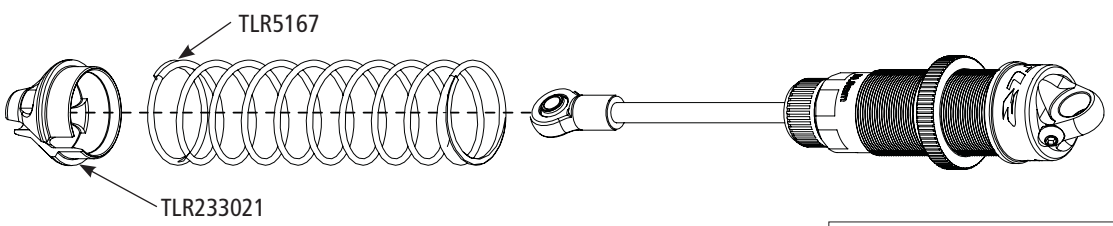


# E4

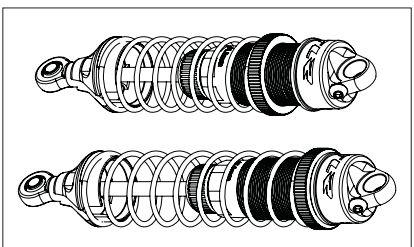
-  **x2**
-  x4  
+4mm
-  x2
-  x2



- EN** Front
- DE** Front
- FR** Avant
- IT** Davanti
- ES** Delantero



- EN** Rear
- DE** Heck
- FR** Arrière
- IT** Dietro
- ES** Trasero



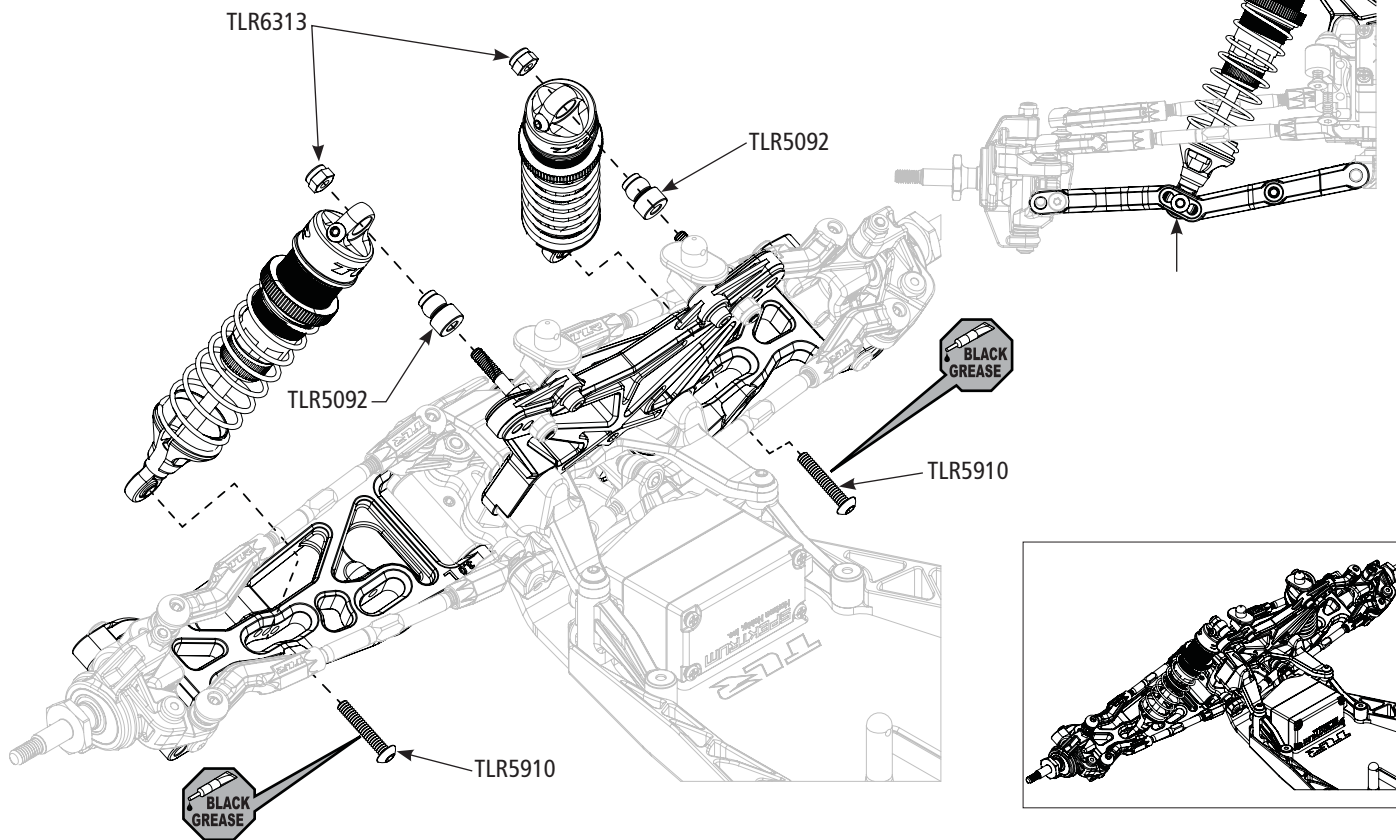


# E5

TLR5910 x2  
M3 x 14mm

TLR6313 x2  
M3 x .5 x 5.5mm

x2

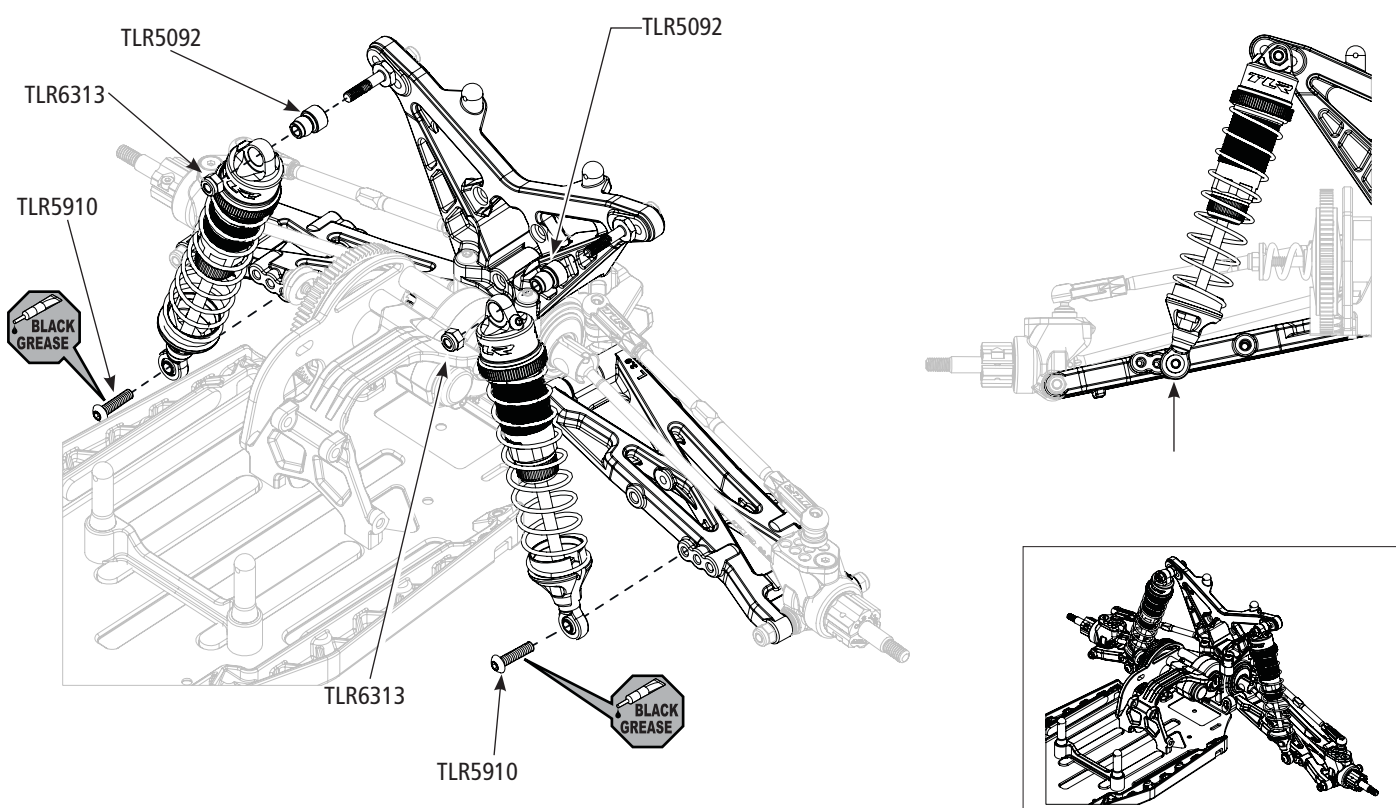


# E6a


TLR5910 x2  
M3 x 14mm


TLR6313 x2  
M3 x .5 x 5.5mm


x2

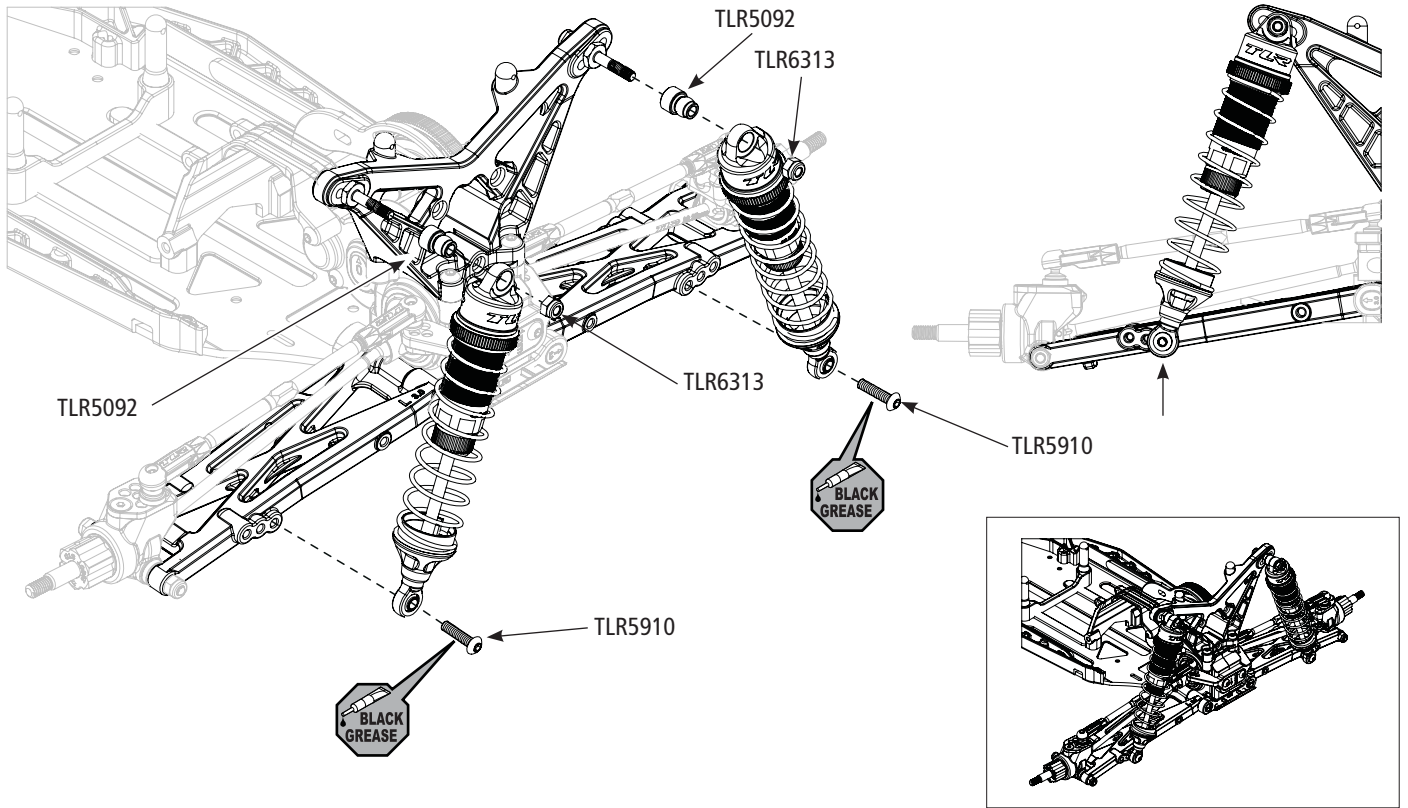


# E6b

TLR5910 x2  
 M3 x 14mm

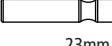
TLR6313 x2  
 M3 x .5 x 5.5mm

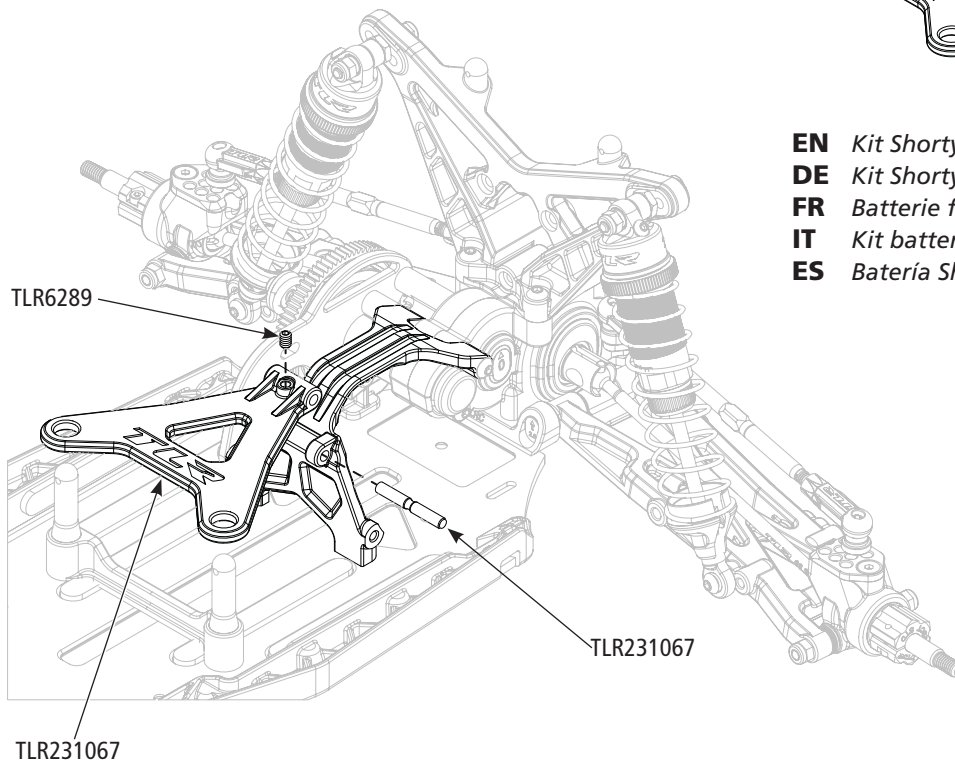
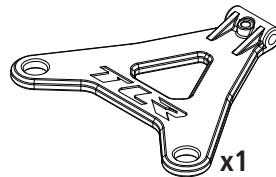
 x2



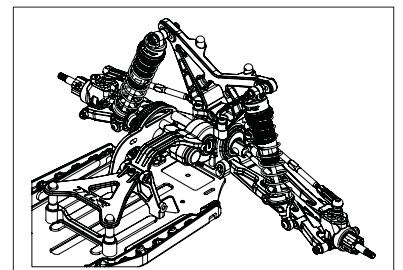
# F1a

TLR6289 x1  
 M3 x 4mm

 x1  
 23mm

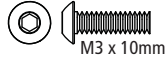


- EN** Kit Shorty Battery Full Back
- DE** Kit Shorty Battery Full Back
- FR** Batterie format shorty complètement en arrière
- IT** Kit batteria corta completamente dietro
- ES** Batería Shorty completamente hacia atrás

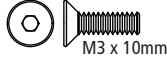


# F1b

TLR5903 x3



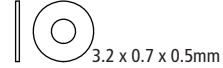
TLR5962 x2



TLR6313 x2



TLR6352 x3



TLR6289 x1



**EN** *Optional, Not Included: Shorty/ Saddles Forward*

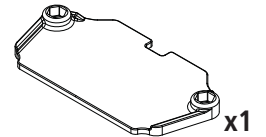
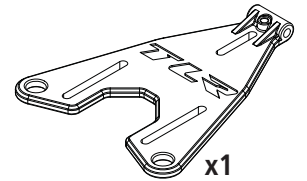
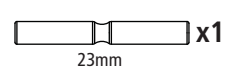
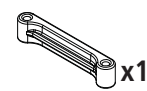
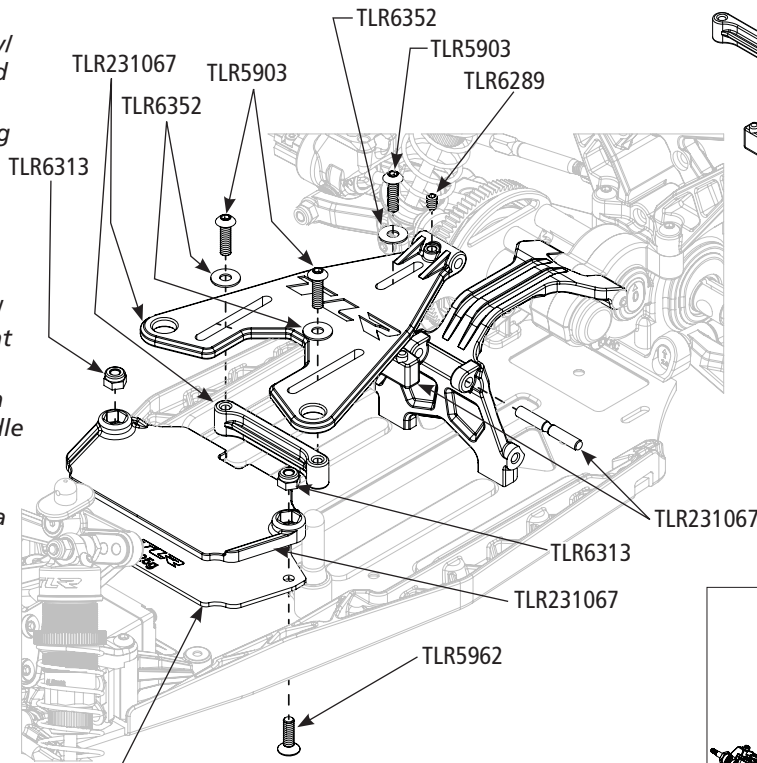
**DE** *Optional, nicht im Lieferumfang enthalten:*

*Dämpfer/ Schmutzfänger Vorwärts*

**FR** *En option, non compris: Shorty/ Saddles en avant*

**IT** *Opzionale, non incluso: Batteria tipo shorty/saddle avanti*

**ES** *Opcional, no incluido: Batería Shorty/Saddles hacia atrás*



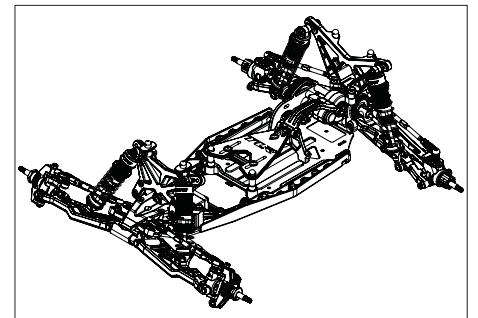
**EN** *Not included*

**DE** *Nicht enthalten*

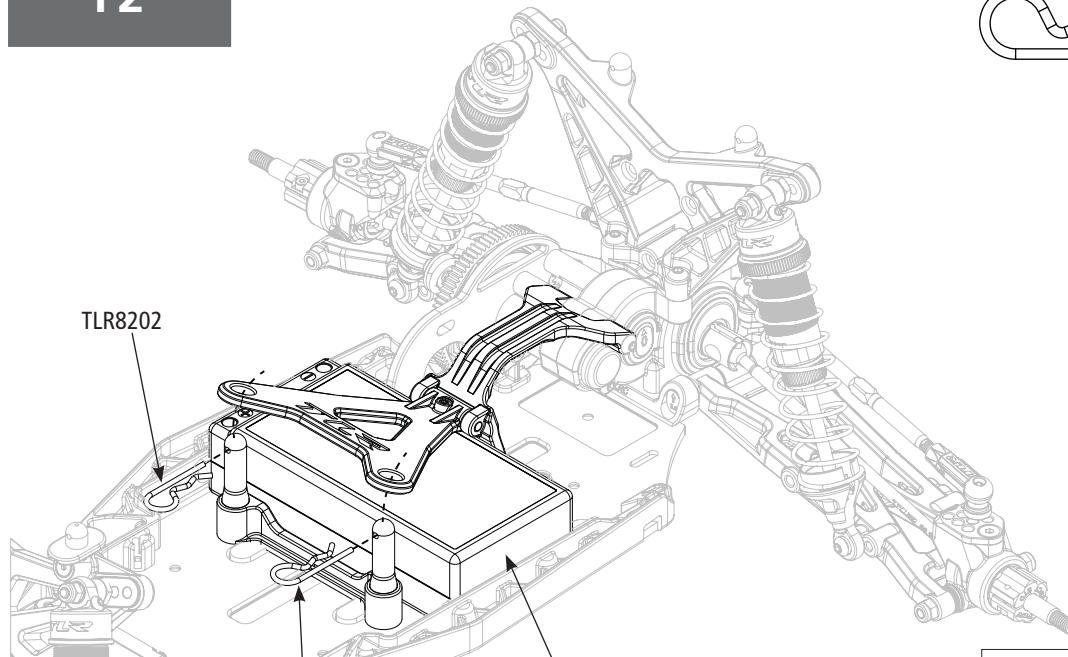
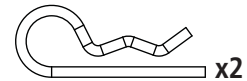
**FR** *Non fourni*

**IT** *Non inclusa*

**ES** *No incluido*



# F2



TLR8202

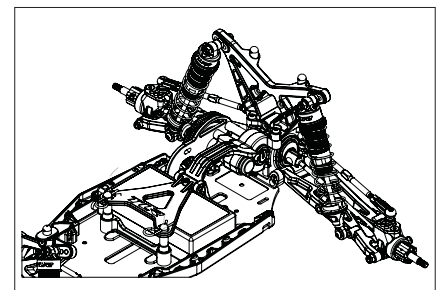
**EN** *Battery not included*

**DE** *Akku ist nicht enthalten*

**FR** *Batterie non fournie*

**IT** *Batteria non inclusa*

**ES** *Batería no incluida*





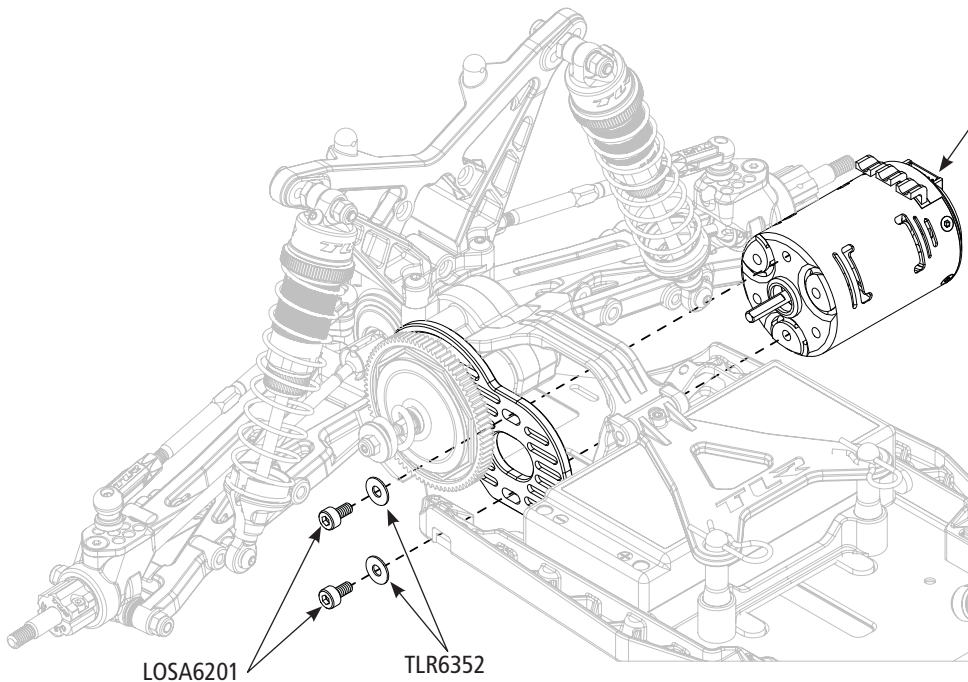
**F3****LOSA6201 x2**

M3 x 6mm

**TLR6352 x2**

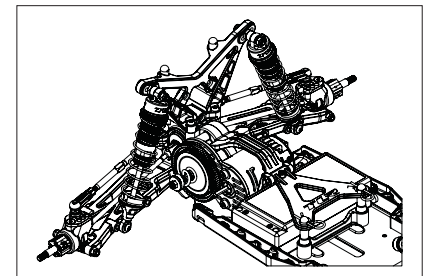
3.2 x 0.7 x 0.5mm

**EN** Motor not included  
**DE** Motor nicht im Lieferumfang enthalten  
**FR** Moteur non fourni  
**IT** Motore non incluso  
**ES** Motor no incluido



LOSA6201

TLR6352



**EN** Final Drive Gear Ratio Calculation  
**DE** Berechnung der Antriebsgetriebeübersetzung  
**FR** Calcul du rapport de transmission final  
**IT** Calcolo rapporto di trasmissione finale  
**ES** Cálculo de la relación de transmisión final

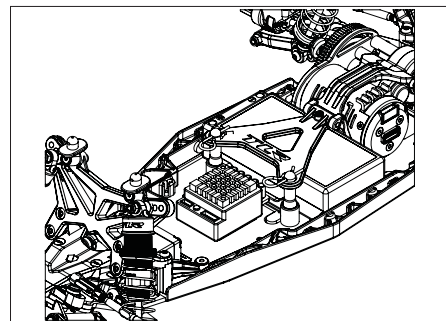
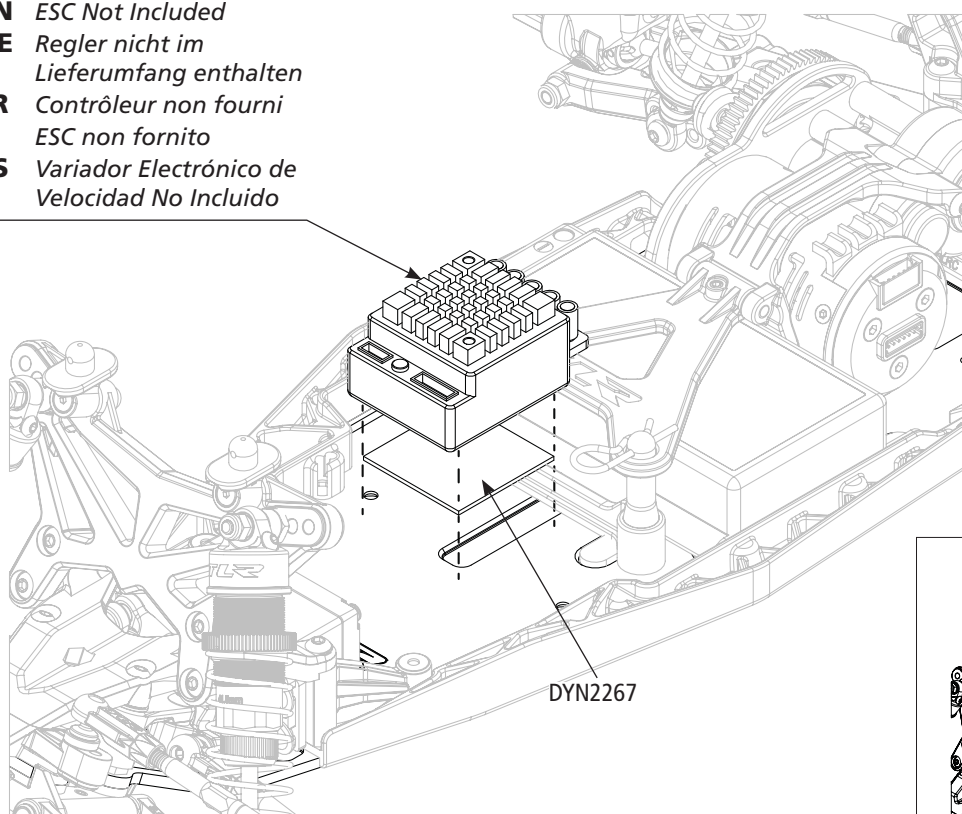
**EN** 82-Spur/17-Pinion=4.82 External Drive Ratio 2.43 Transmission Drive Ratio x 4.82 External Drive Ratio= Final Drive Ratio 11.71:1  
**DE** 82-Stirnrad/17-Ritzel=4,82 externe Übersetzung 2,43 Übersetzung des Getriebes x 4,82 externe Übersetzung = endgültige Übersetzung 11,71:1  
**FR** 82 cylindres/17 pignons=rapport externe de 4,82 Rapport de transmission de 2,43 x rapport externe de 4,82= rapport de démultiplication de 11,71:1  
**IT** Ingranaggio primario da 82/pignone da 17 = 4,82 di rapporto esterno; 2,43 di rapporto di trasmissione x 4,82 di rapporto esterno = rapporto finale pari a 11,71:1  
**ES** Corona 82/Piñón 17=4,82 relación Externo; 2.43 Relación de Transmisión x 4,82 Relación Externo= Relación final de rotación 11,71:1

Motor Turn	Spur/Stirnrad/Cylindre/ Ingranaggio/Corona	Pinion/Ritzel/Pignon/ Pignone/Piñón
6.5T	82	16
7.5T	82	17
8.5T	82	18
9.5T	82	19
10.5T	82	21
13.5T	78	23
17.5T	75	24

**EN** Gear ratios do not include advanced motor timing or ESC settings.  
**DE** Die Getriebeübersetzung umfasst keine erweiterten Motor- oder Reglereinstellungen.  
**FR** Démultiplication de la transmission ne comprennent pas le calendrier ou les paramètres avancés du moteur ESC.  
**IT** Rapporti di trasmissione non comprendono avanzate di temporizzazione del motore o le impostazioni ESC.  
**ES** Relaciones de transmisión no incluyen la sincronización del motor avanzado o configuración de la tecla ESC.

# F4

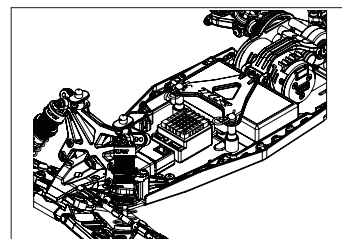
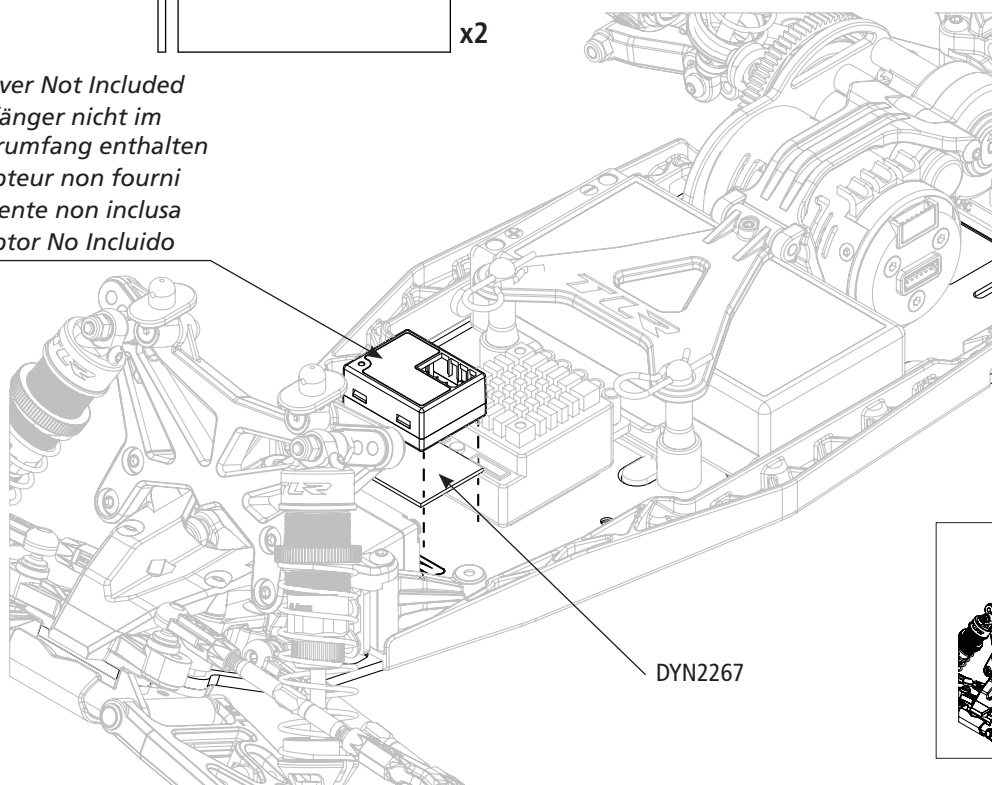
- EN** ESC Not Included
- DE** Regler nicht im Lieferumfang enthalten
- FR** Contrôleur non fourni
- IT** ESC non fornito
- ES** Variador Electrónico de Velocidad No Incluido



# F5

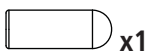


- EN** Receiver Not Included
- DE** Empfänger nicht im Lieferumfang enthalten
- FR** Récepteur non fourni
- IT** Ricevente non inclusa
- ES** Receptor No Incluido

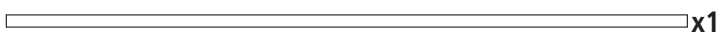


# F6

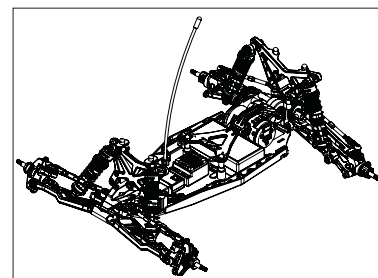
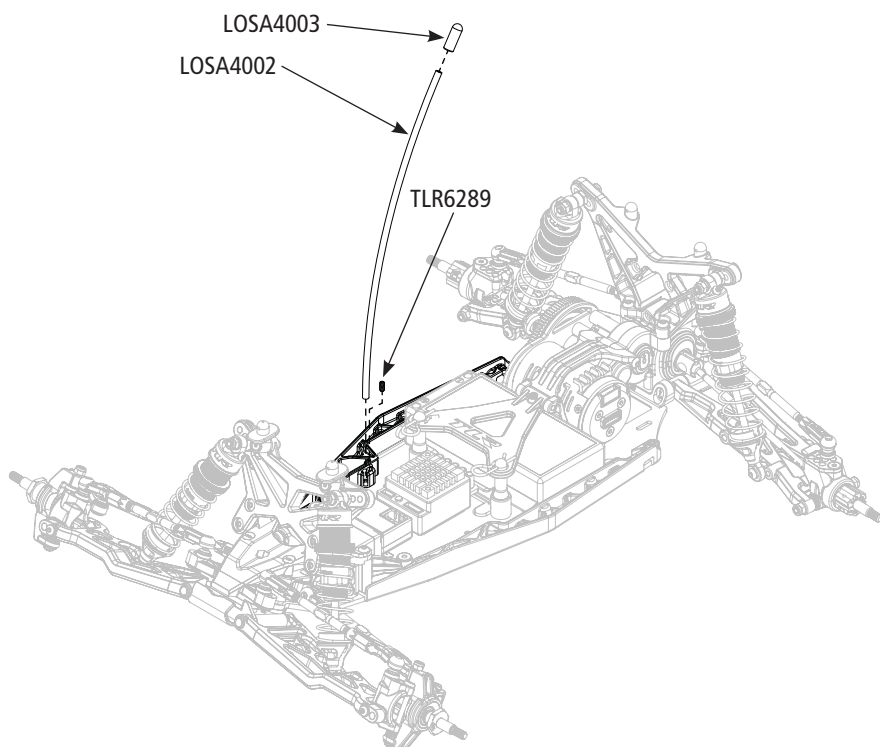
TLR6289 x1  
M3 x 5mm



x1



x1

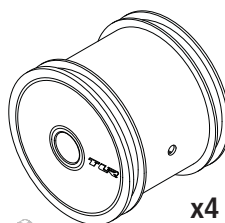


# F7

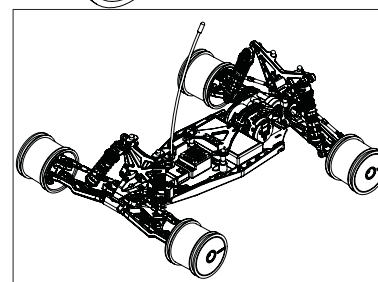
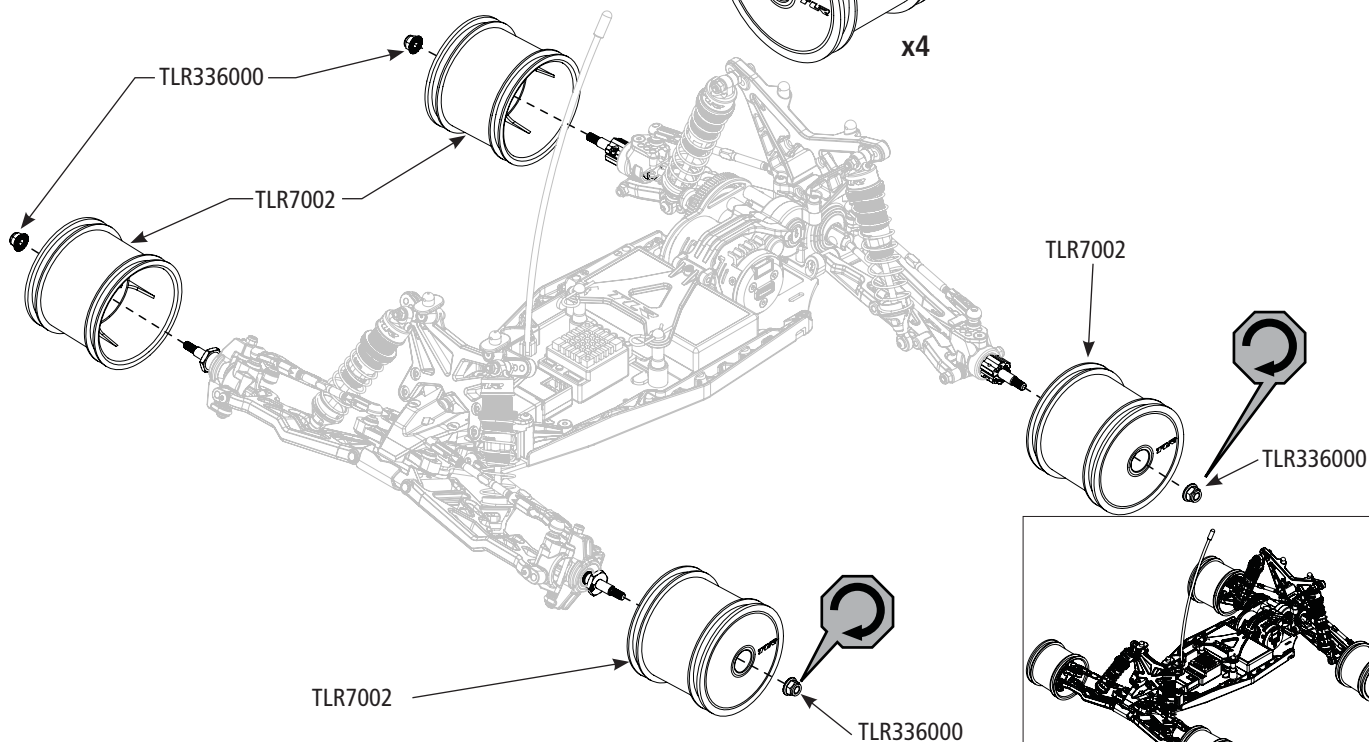
TLR336000 x4



M4 x 7mm

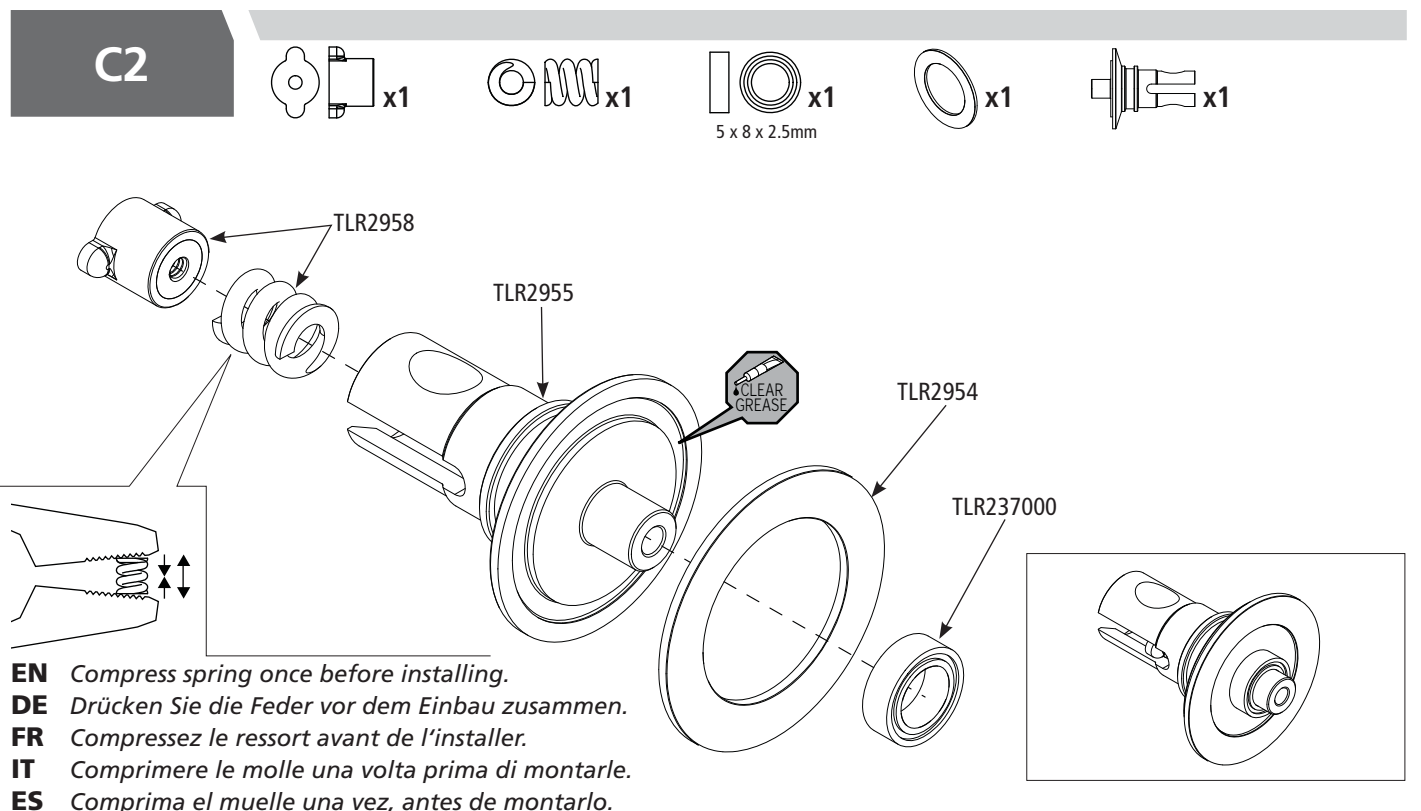
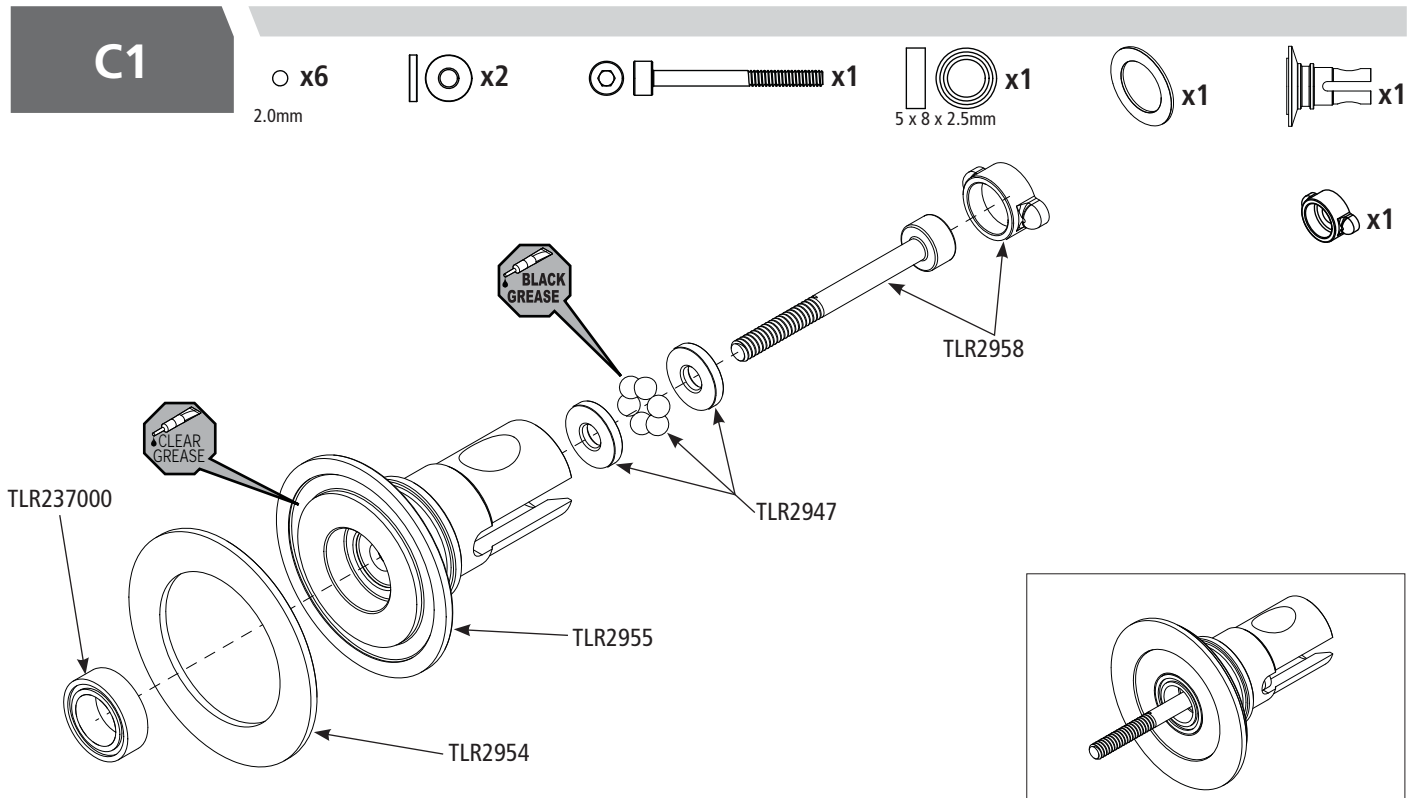


x4



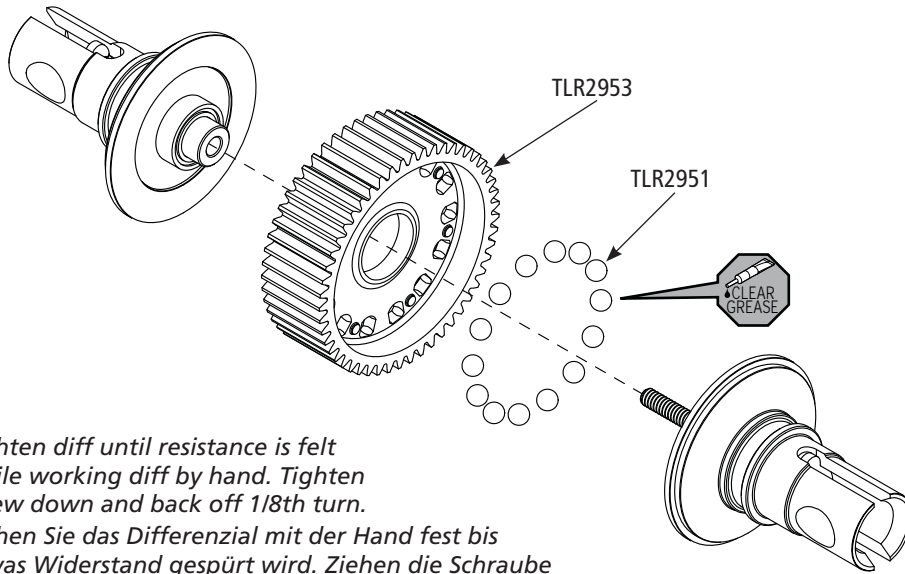
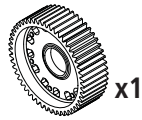


- EN** *Optional- Stand Up Assembly Instructions. Stand Up Transmission Conversion: 22 4.0 (TLR338007) and Rear Shock Tower, Stiffezel Laydown: 22T 4.0 (TLR234093) are required for Stand Up Assembly.*
- DE** *Optionale Stand Up-Montageanleitung. Stand Up Getriebekonstruktion: 22 4.0 (TLR338007) und Heckstoßdämpferbrücke, Stiffezel Laydown: 22T 4.0 (TLR234093) wird für die Stand Up-Montage benötigt.*
- FR** *En option - Instructions de montage Stand up Conversion de la transmission Stand up : 22 4.0 (TLR338007) et support d'amortisseurs arrière, configuration Stiffezel : 22T 4.0 (TLR234093) nécessaires pour le montage Stand up.*
- IT** *Istruzioni di montaggio stand-up opzionali. Conversione trasmissione stand-up: 22 4.0 (TLR338007) e torre ammortizzatore posteriore Stiffezel, laydown: 22T 4.0 (TLR234093) sono richiesti per il montaggio stand-up.*
- ES** *Opcional- Instrucciones de montaje Stand Up. Conversión de la transmisión Stand Up: 22 4.0 (TLR338007) y la torreta de amortiguador trasera, Laydown Stiffezel: 22T 4.0 (TLR234093) son requeridos para el montaje Stand Up.*



**C3**

○ x14



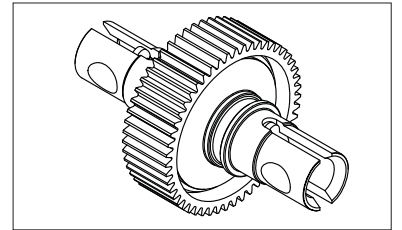
**EN** Tighten diff until resistance is felt while working diff by hand. Tighten screw down and back off 1/8th turn.

**DE** Ziehen Sie das Differenzial mit der Hand fest bis etwas Widerstand gespürt wird. Ziehen die Schraube fest und drehen Sie sie dann 1/8 Umdrehung zurück.

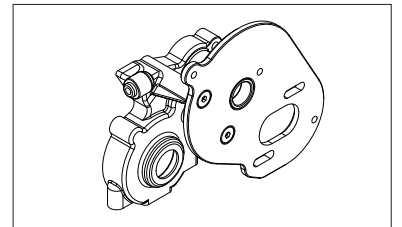
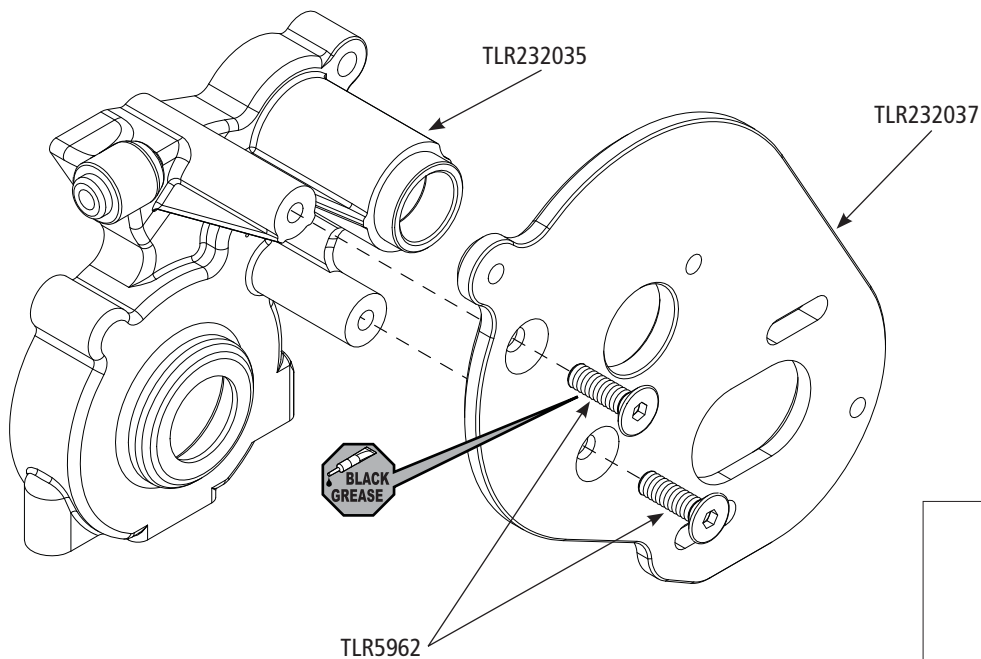
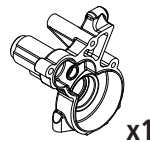
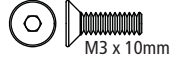
**FR** Serrez la différentielle jusqu'à sentir la résistance en travaillant la différentielle avec l'autre main. Serrez la vis vers le bas et dévissez d'un 1/8 ème de tour.

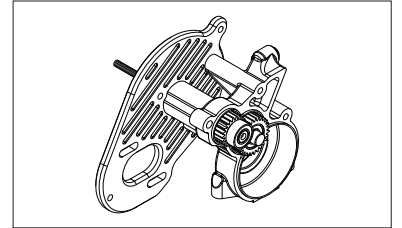
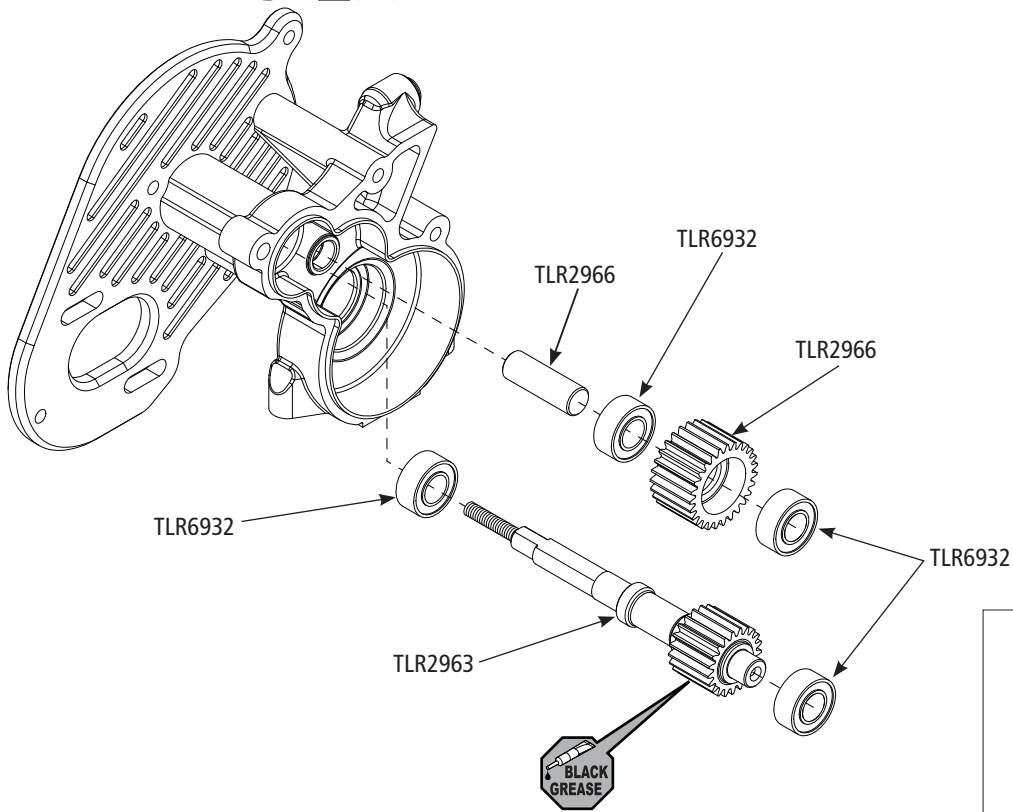
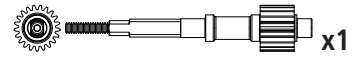
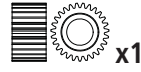
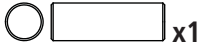
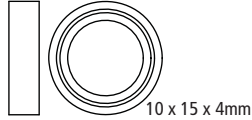
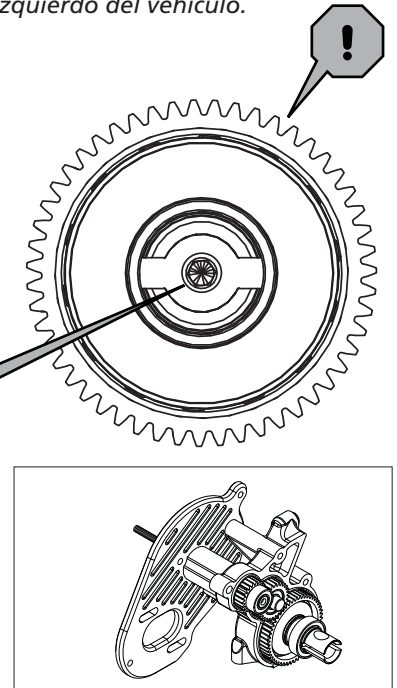
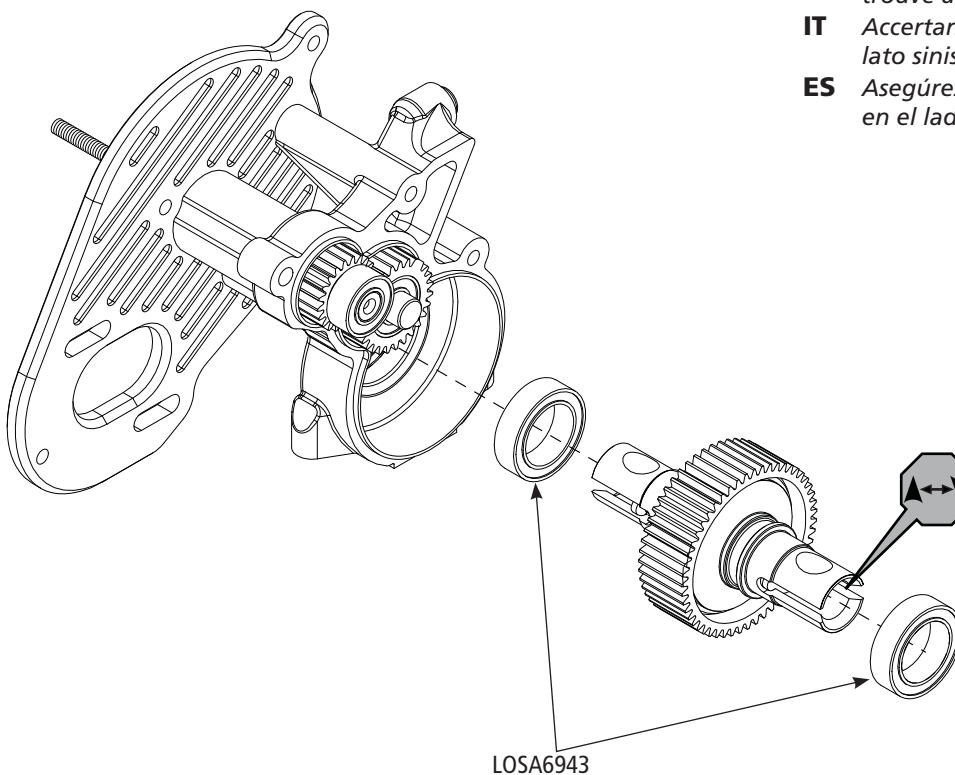
**IT** Stringere il differenziale fino a quando si avverte con le mani la resistenza desiderata. Stringere la vite fino in fondo e poi svitare 1/8 di giro.

**ES** Apriete la diferencial hasta que sienta resistencia mientras que trabajes la diferencial con la otra mano. Apriete el tornillo hacia abajo y atrás 1/8º de vuelta.

**C4**

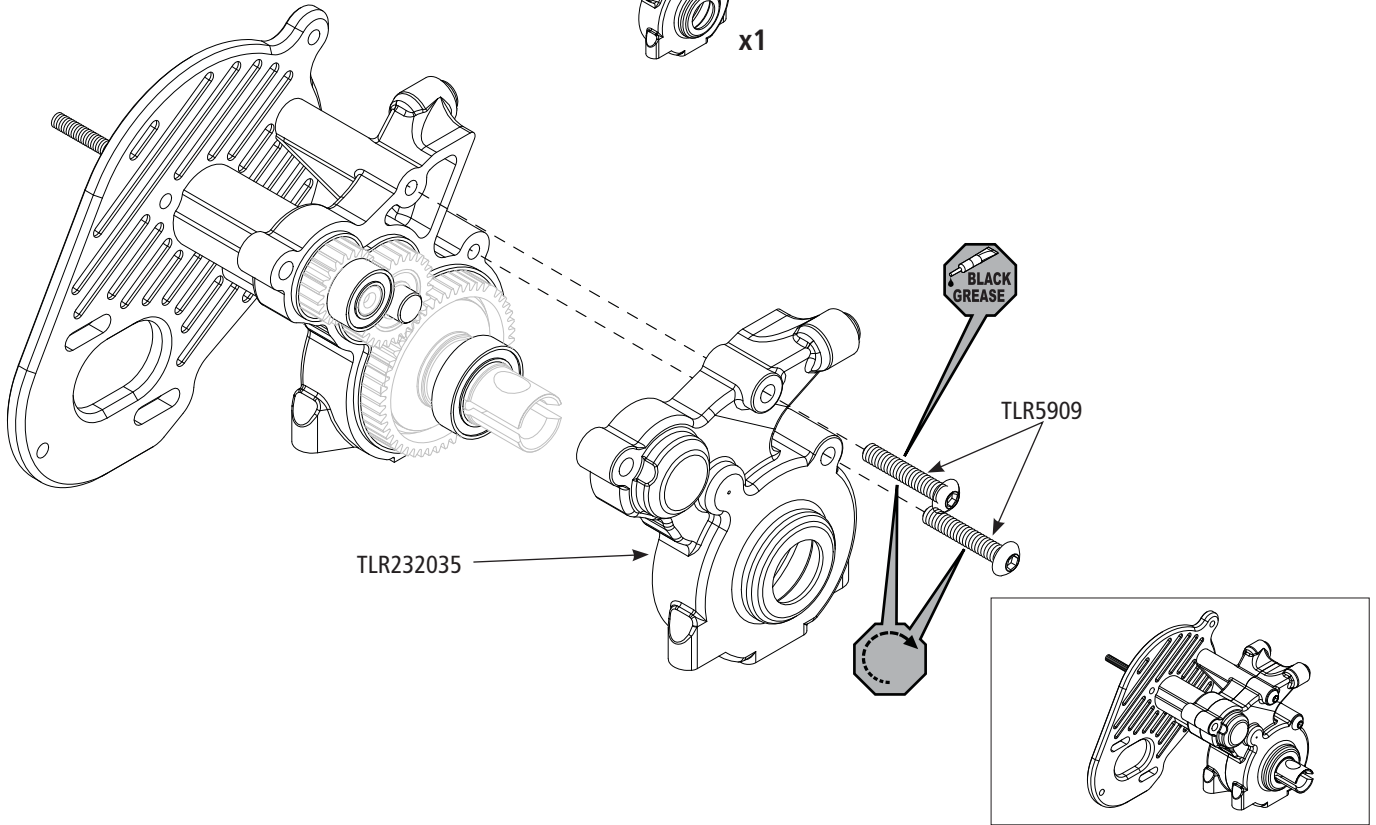
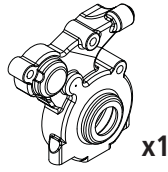
TLR5962 x2



**C5****TLR6932 x4****C6****LOSA6943 x2****EN** *Ensure diff screw is on left side of vehicle.***DE** *Achten Sie darauf, dass die Differenzialschraube sich an der linken Fahrzeugseite befindet.***FR** *Assurez-vous que la vis du différentiel se trouve à gauche du véhicule.***IT** *Accertarsi che le viti del differenziale siano sul lato sinistro del veicolo.***ES** *Asegúrese de que el tornillo diferencial esté en el lado izquierdo del vehículo.*

C7

TLR5909 x2

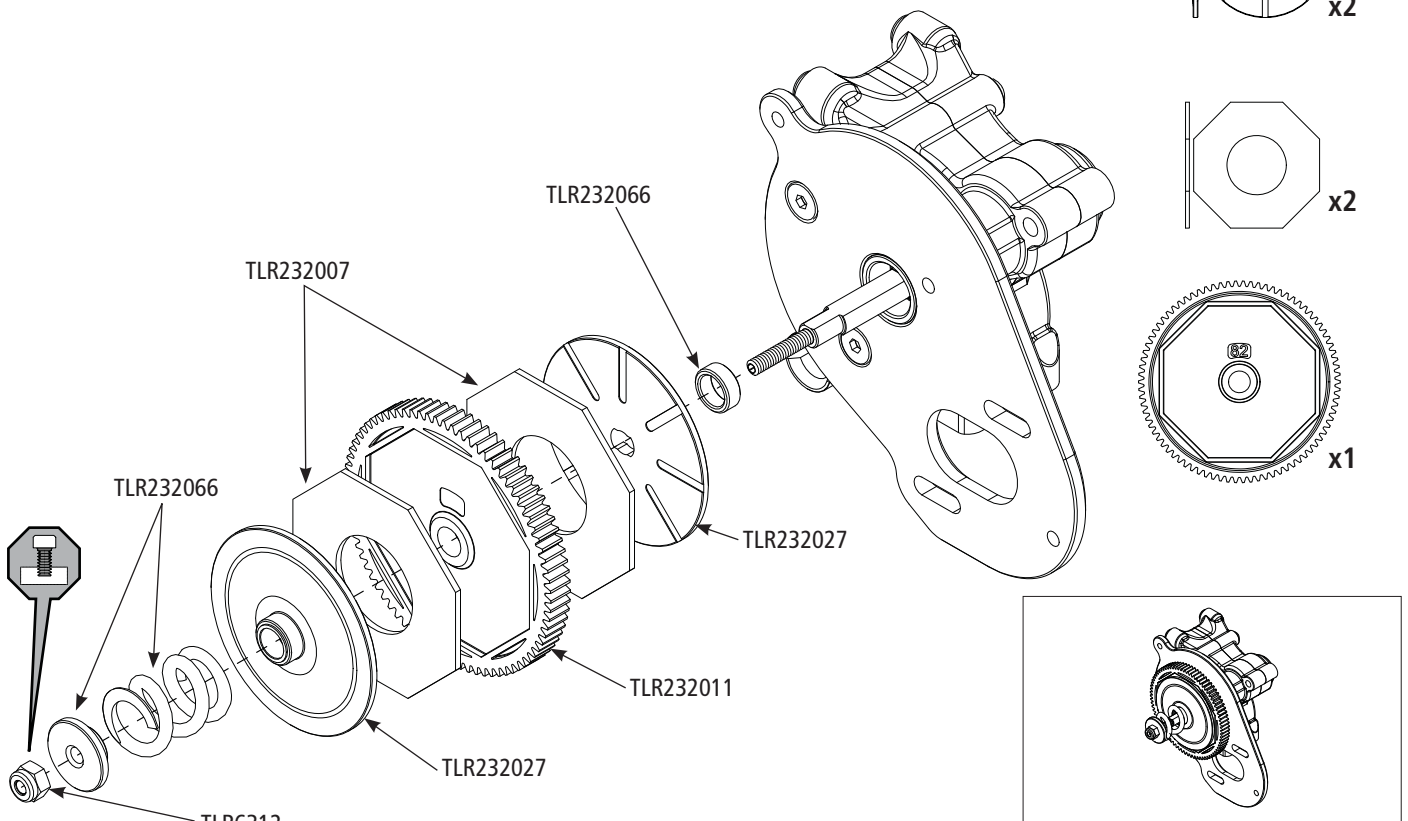
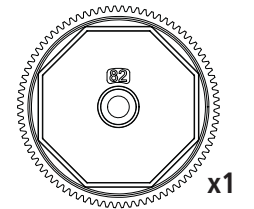
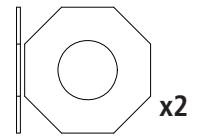
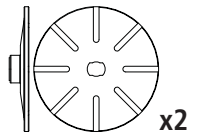
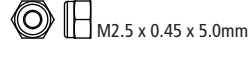


C8

TLR232066 x1



TLR6312 x1



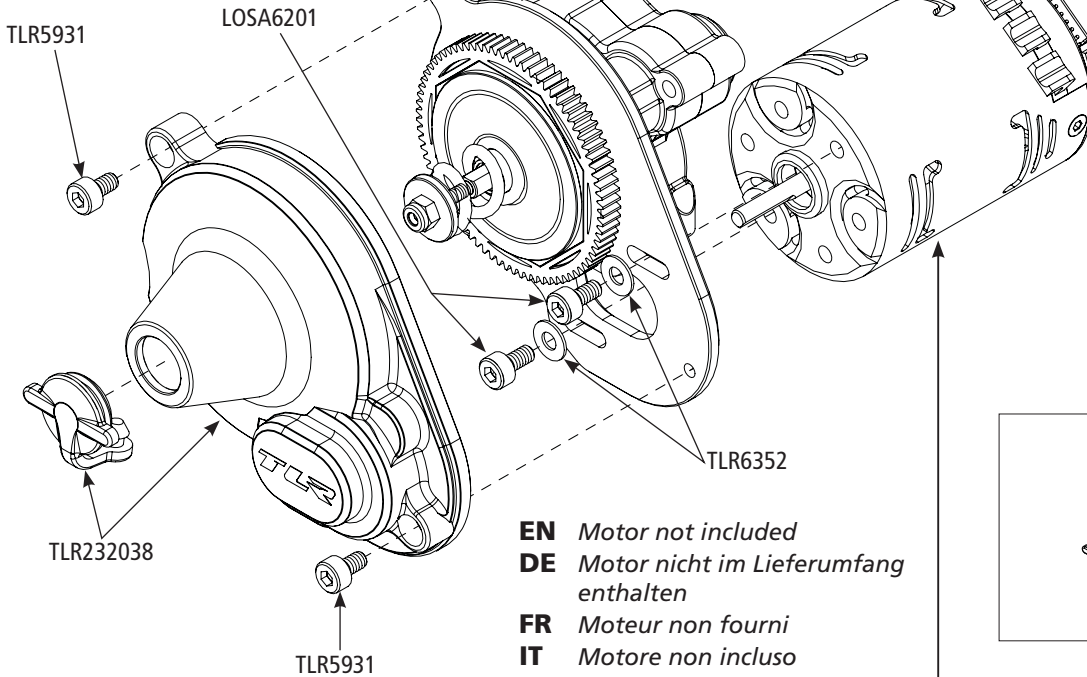
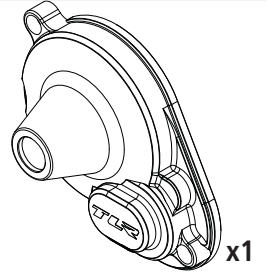
C9

TLR5931 x2  
M3 x 5mm

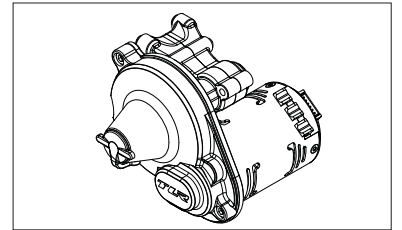
TLR6352 x2  
3.2 x 0.7 x 0.5mm

LOSA6201 x2  
M3 x 6mm

x1



**EN** Motor not included  
**DE** Motor nicht im Lieferumfang enthalten  
**FR** Moteur non fourni  
**IT** Motore non incluso  
**ES** Motor no incluido



D1

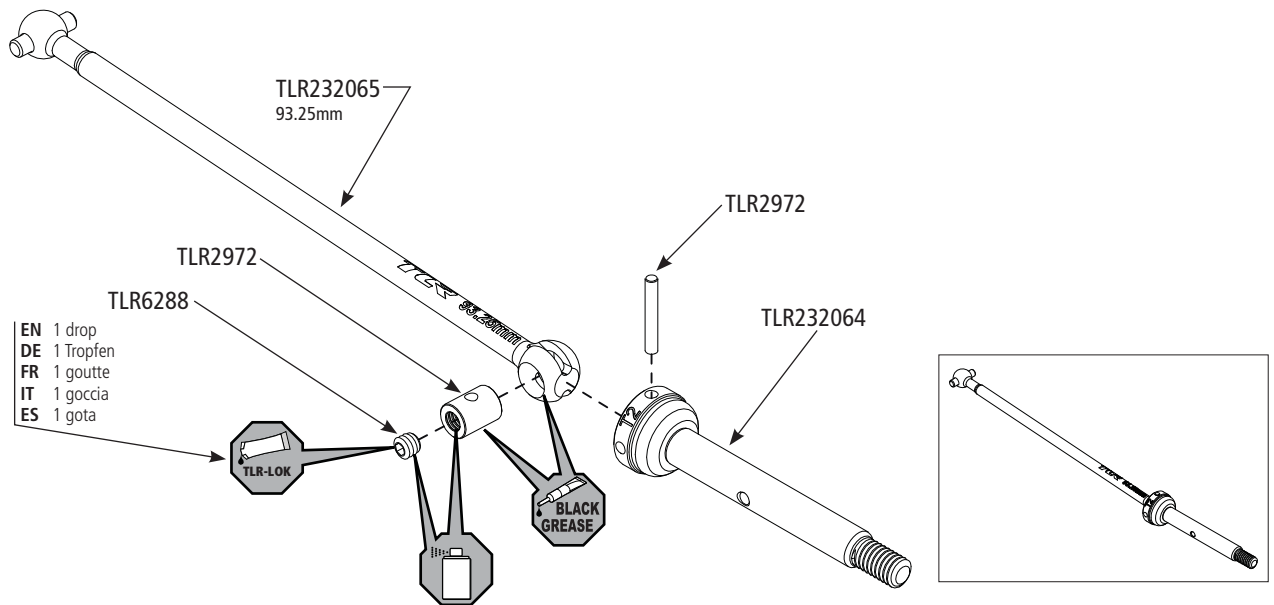
TLR6288 x2  
M3 x 2.5mm

TLR2972 x2  
1.6 x 11.1mm

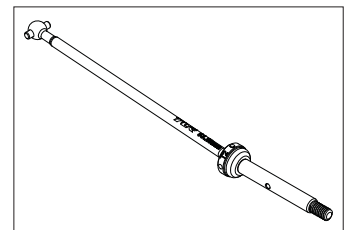
x2

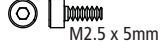
TLR232065 93.25mm x2

x2



**EN** 1 drop  
**DE** 1 Tropfen  
**FR** 1 goutte  
**IT** 1 goccia  
**ES** 1 gota



**D2****x2****TLR2933 x2**

M2.5 x 5mm

**TLR235008 x2**

M3 x 6mm

**TLR6024 x2**

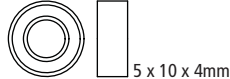
4.8 x 8mm

**TLR6019 x2**

M3 x 2.0mm

**TLR232064 x2**

5 x 7 x 4.25mm

**TLR6932 x2**

5 x 10 x 4mm

**LOSA6955 x2**

5 x 13 x 4mm



x2



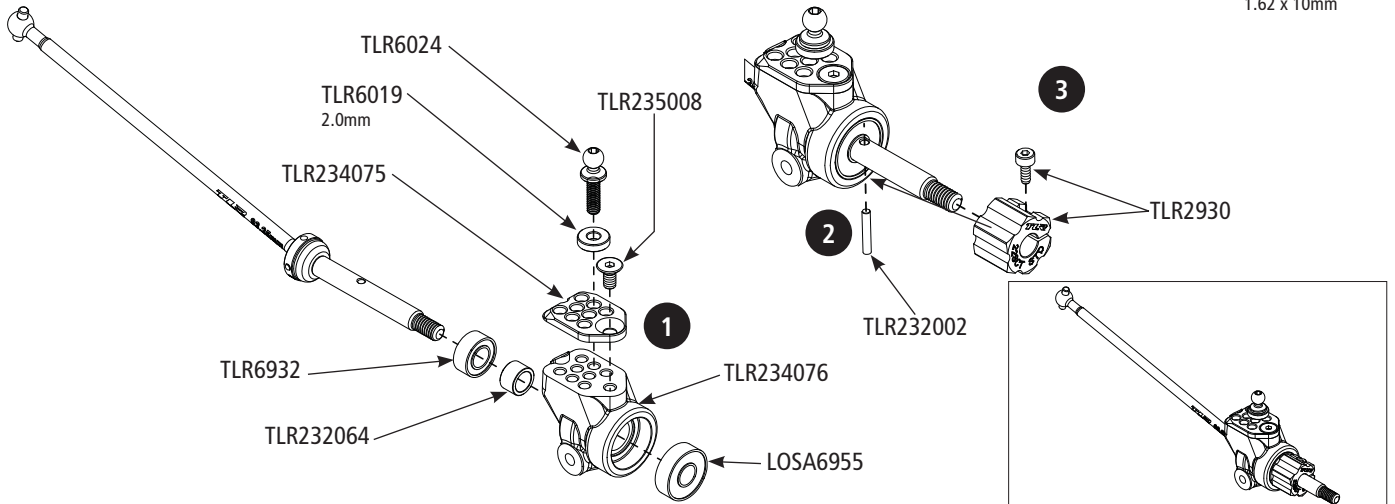
x2



x2

1.62 x 10mm

1.62 x 10mm



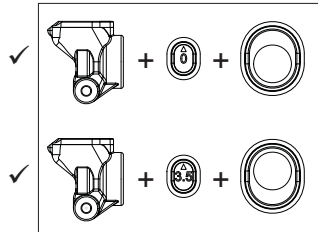
**EN** +3mm, Raised Axle Height - Ideal for Carpet & AstroTurf

**DE** +3 mm, erhöhte Achsenposition - Ideal für Teppich und Kunstrasen

**FR** +3mm, hauteur d'axe surélevée - Idéal pour piste synthétique

**IT** Altezza asse +3 mm: ideale per superfici sintetiche e AstroTurf

**ES** + 3mm, altura del eje elevada - Ideal para pista sintética



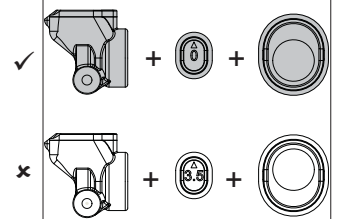
**EN** 0, Standard Axle Height - Ideal for Dirt or Clay (Not Included)

**DE** 0, Standardhöhe der Achse - Ideal für Schmutz oder Lehm (Nicht enthalten)

**FR** 0, hauteur d'axe standard - Idéal pour piste en terre (Non fourni)

**IT** 0, altezza asse standard: ideale per tracciati sterrati o piste con terreno argilloso (Non inclusa)

**ES** 0, altura del eje estándar - Ideal para pista de tierra (No incluido)

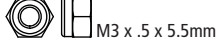




# D3



TLR6313 x4



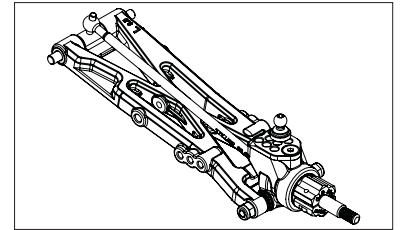
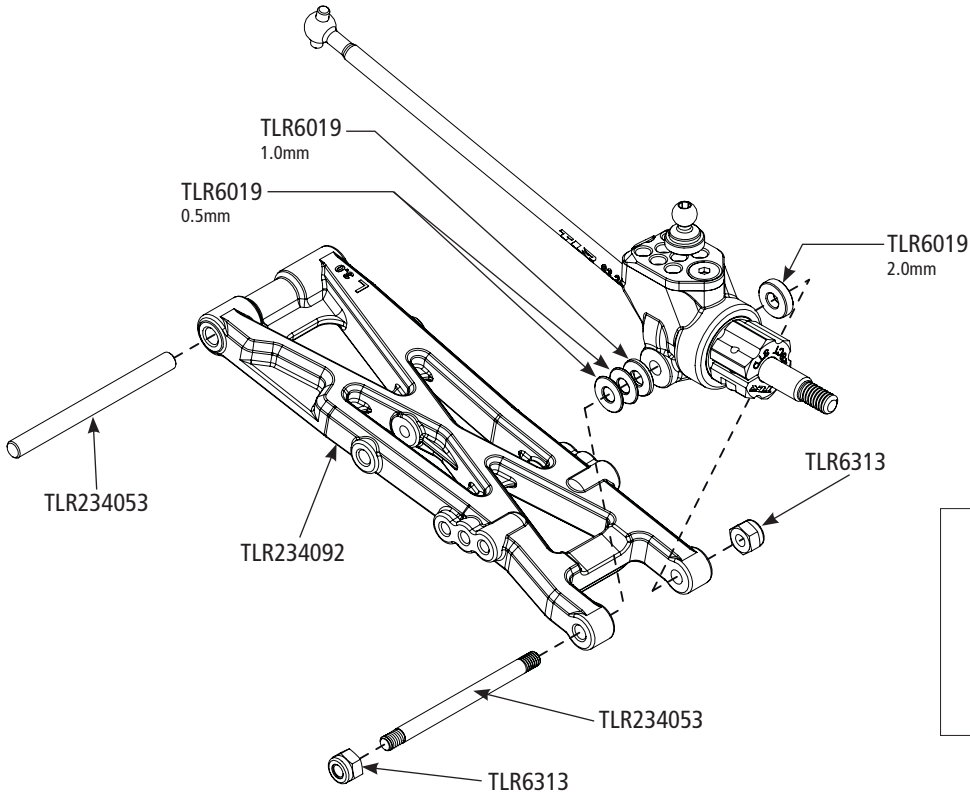
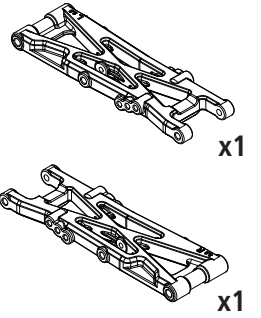
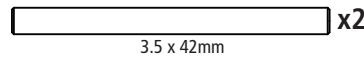
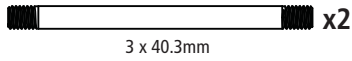
TLR6019 x4



TLR6019 x2



TLR6019 x2

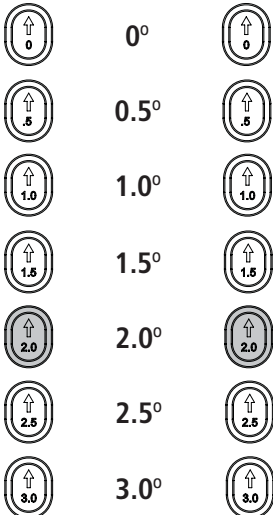


# D4



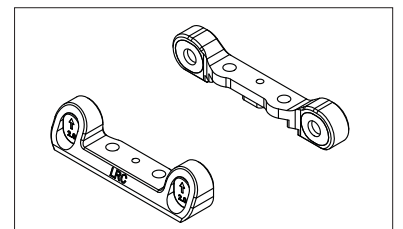
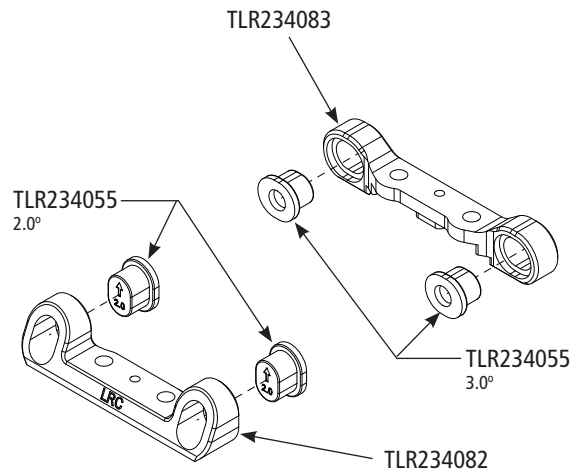
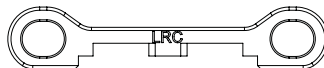
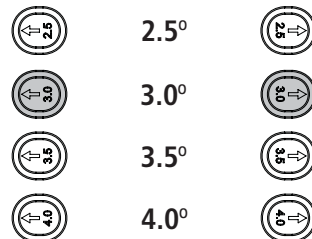
## Anti-Squat/ Cale d'anti-cabrage/ Anticompression

Long Inserts/ lange Einsätze/ Inserts Longs/  
Inserti lunghi/Insertos largos



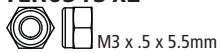
## Rear Toe/Vorspur hinten/ Cale de pincement arrière/ Convergenza posteriore/ Convergenca Trasera

Short Inserts/ kurze Einsätze/ Inserts Court/  
Inserti corti/Insertos cortos

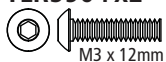


# D5

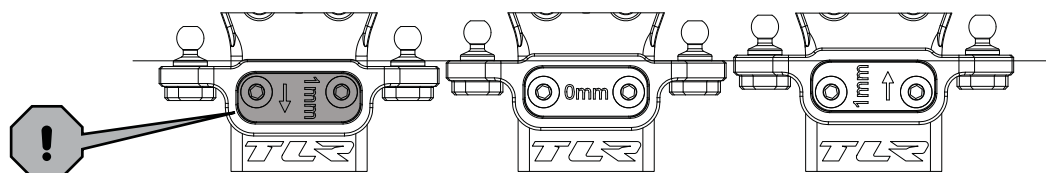
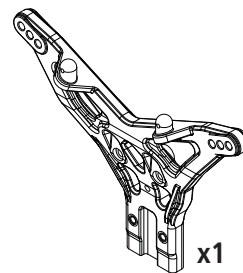
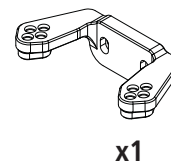
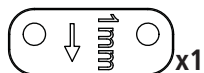
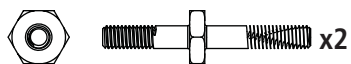
TLR6313 x2



TLR5904 x2



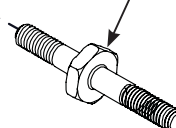
TLR6025 x2



TLR6313



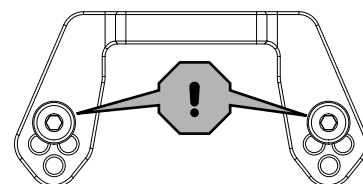
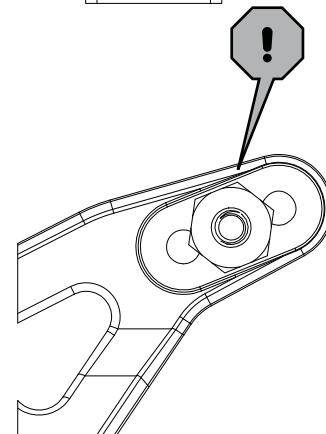
TLR5097



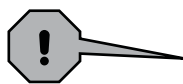
TLR6313



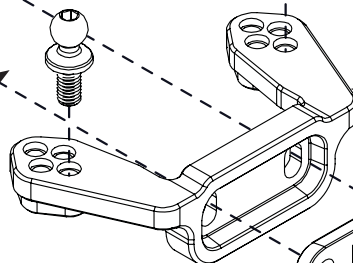
TLR234094



TLR6025

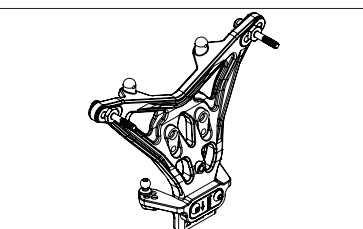


TLR6025



TLR234086

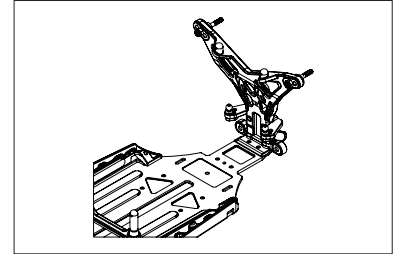
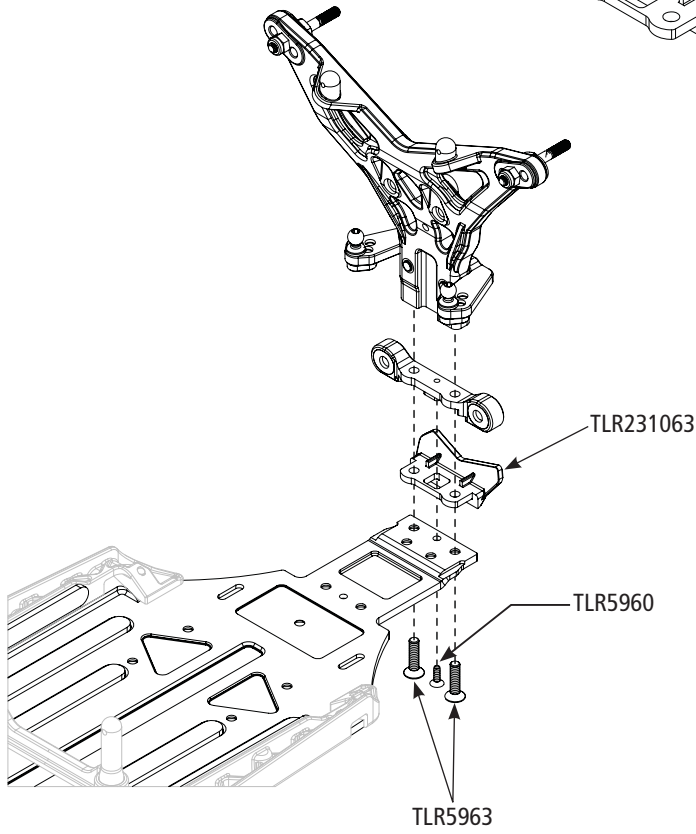
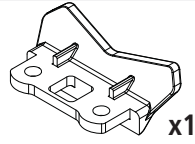
TLR5904



D6

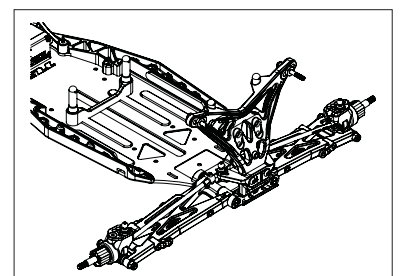
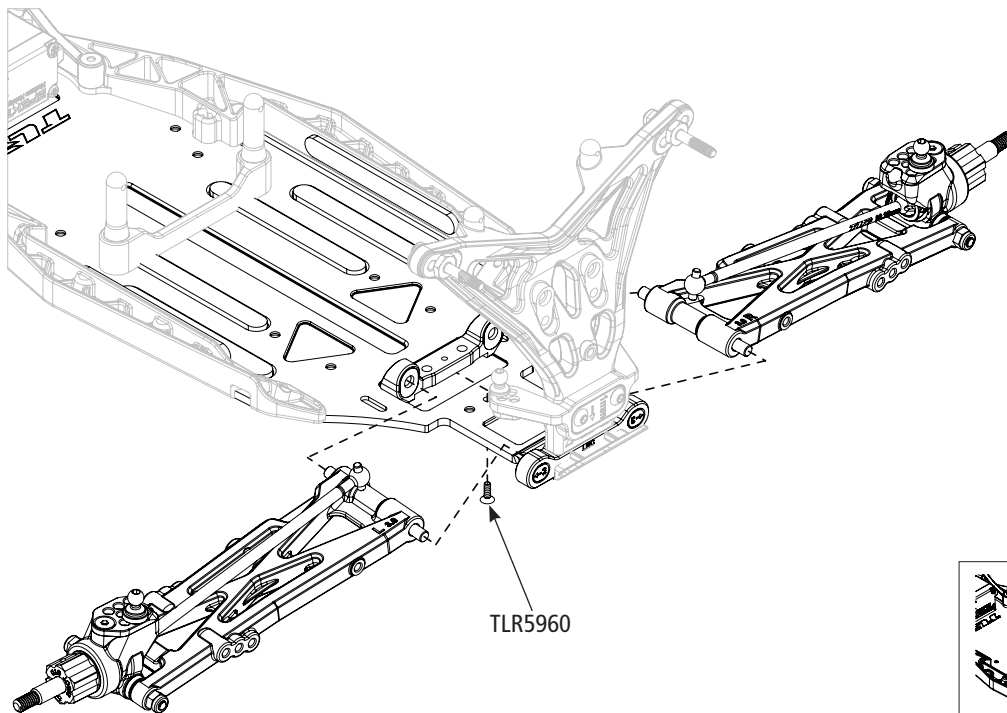
TLR5960 x1  
M2 x 6mm

TLR5963 x2  
M3 x 12mm

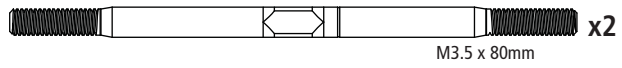
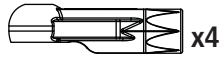


D7

TLR5960 x1  
M2 x 6mm



# D8

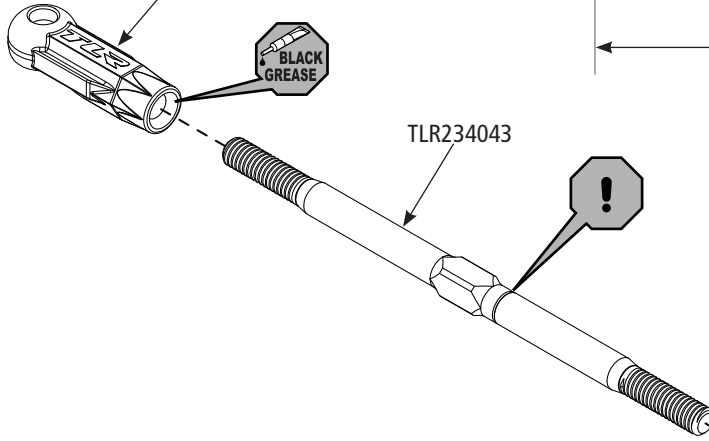
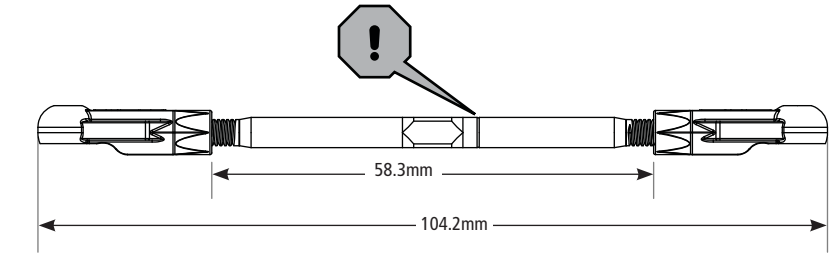


x2

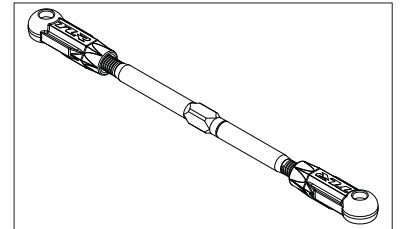
TLR234078



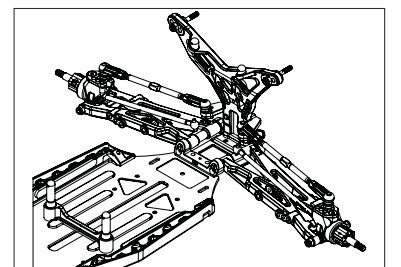
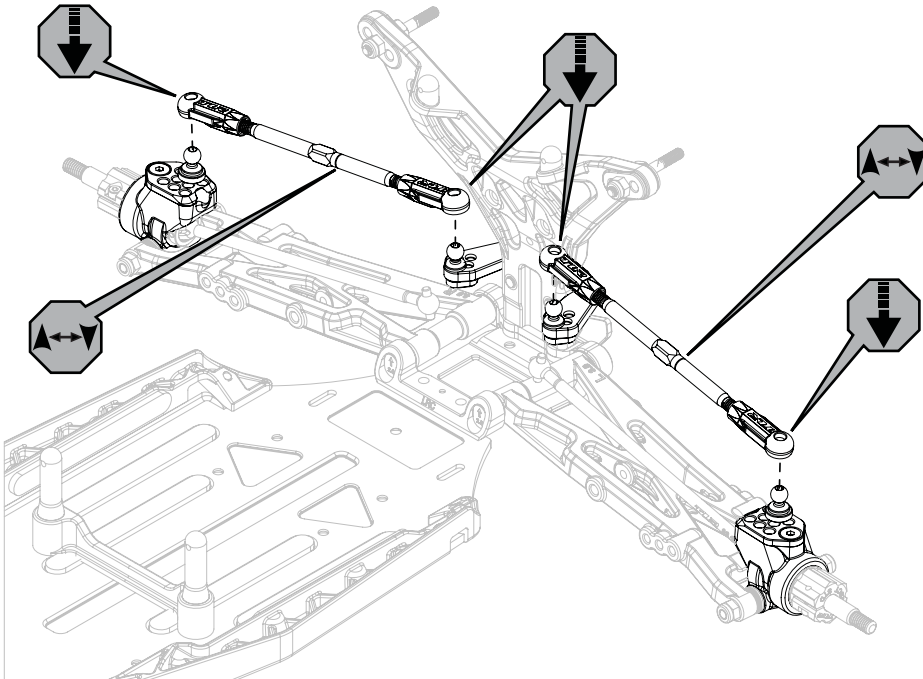
TLR234043



TLR234078



# D9

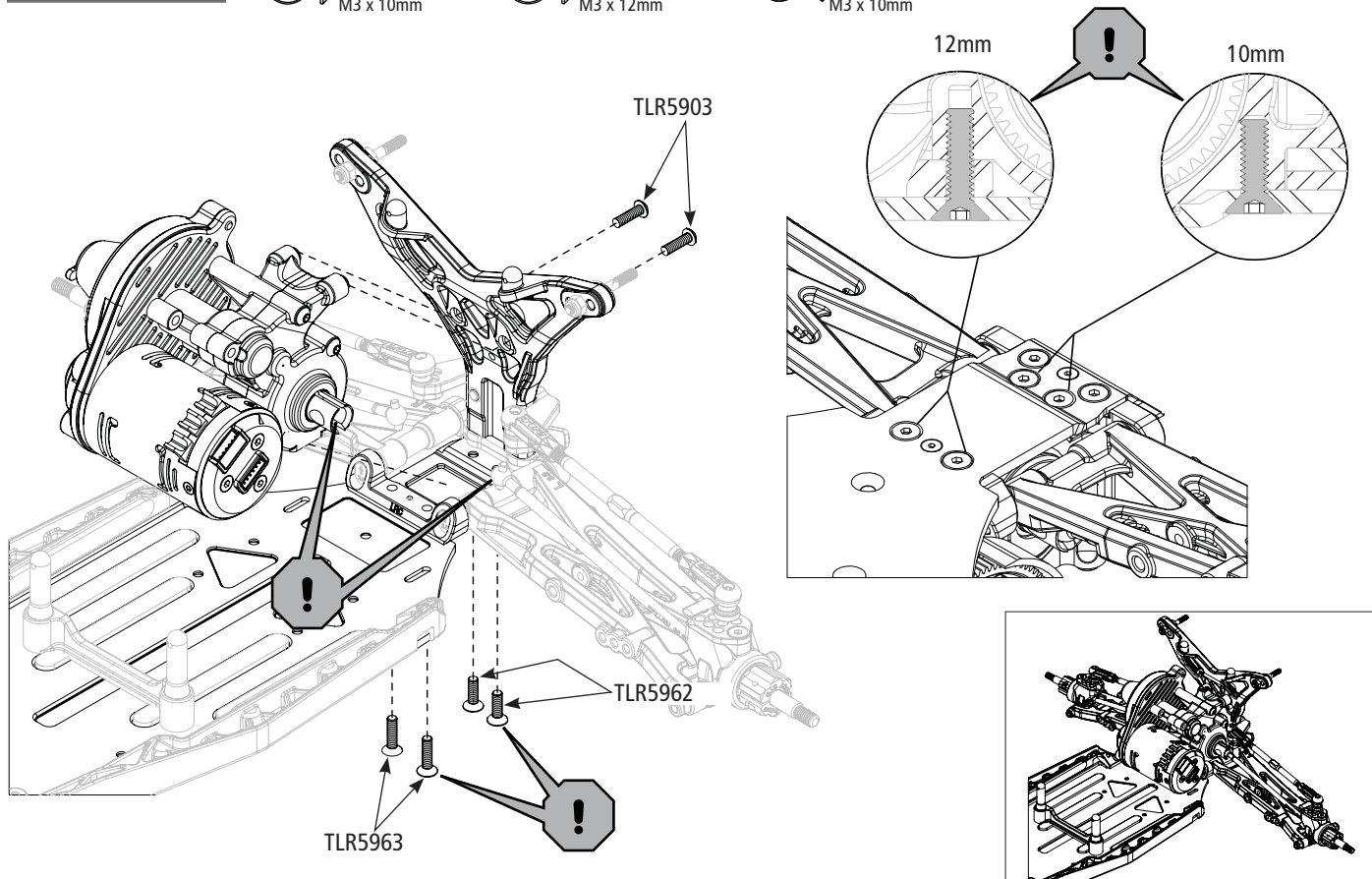


# D10

TLR5962 x2  
M3 x 10mm

TLR5963 x2  
M3 x 12mm

TLR5903 x2  
M3 x 10mm

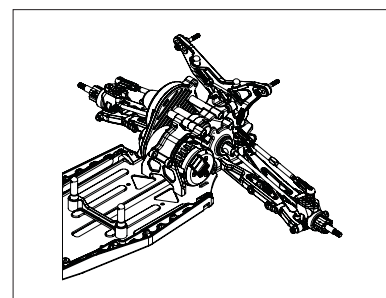
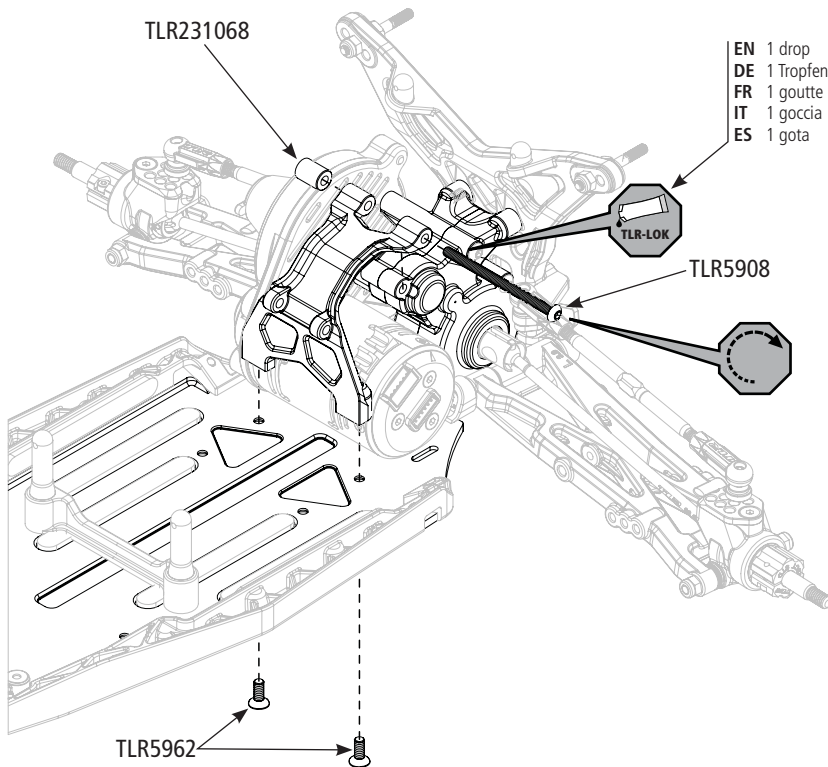
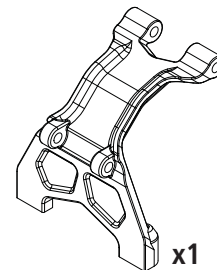


# D11

TLR5962 x2  
M3 x 10mm

TLR5908 x1  
M3 x 44mm

○ □ x1





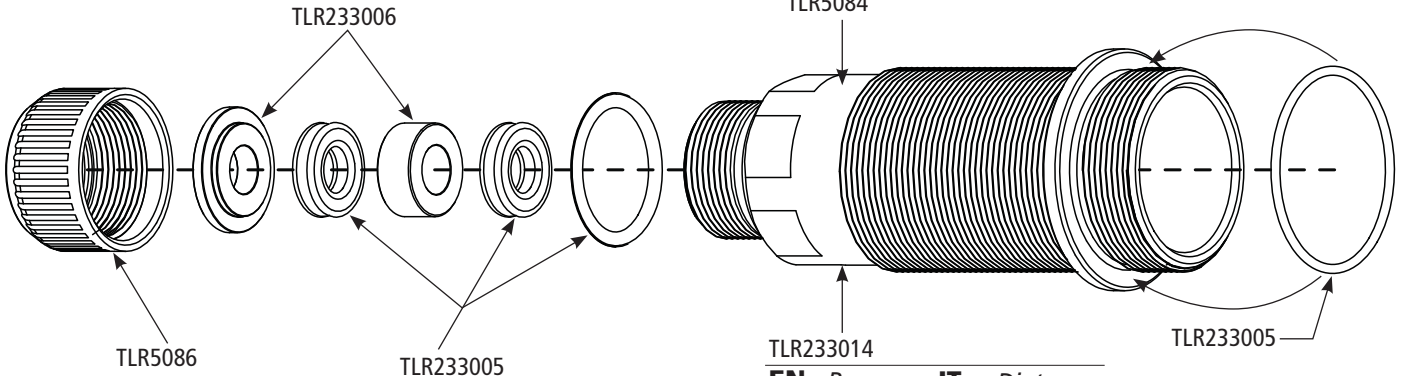
# E1

x2



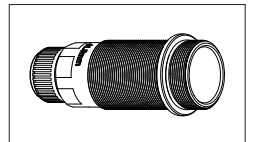
EN Front  
DE Front  
FR Avant

IT Davanti  
ES Delantero



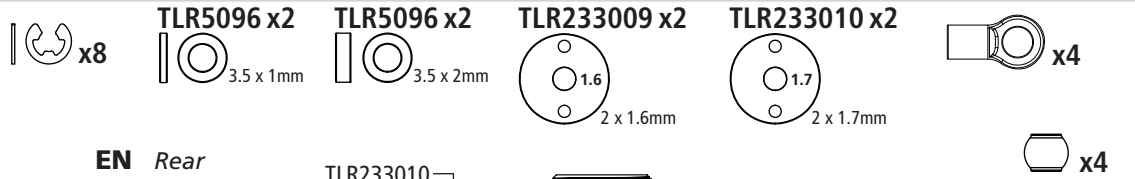
EN Rear  
DE Heck  
FR Arrière

IT Dietro  
ES Trasero



# E2

x2

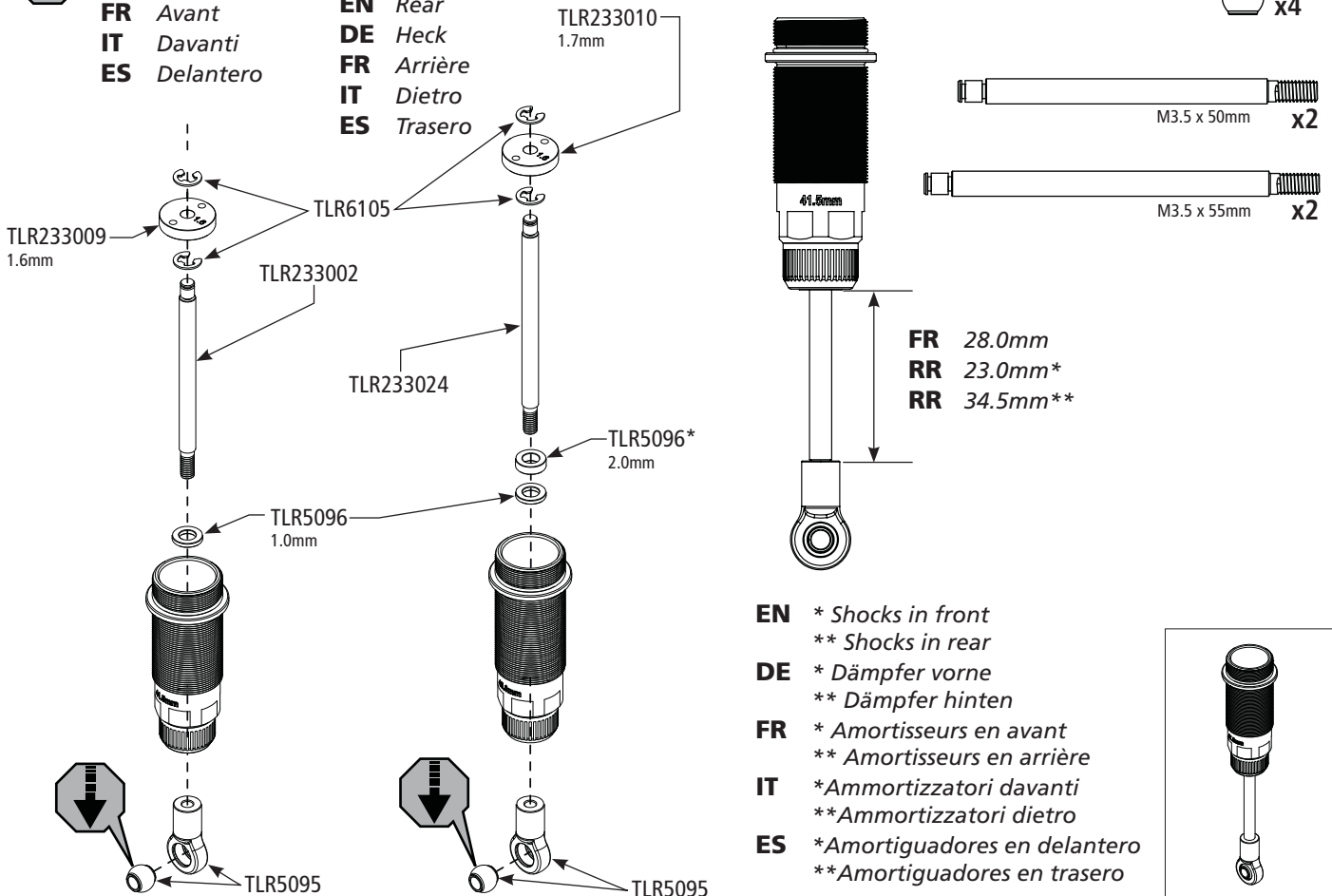


EN Front  
DE Front  
FR Avant

IT Davanti  
ES Delantero

EN Rear  
DE Heck  
FR Arrière

IT Dietro  
ES Trasero



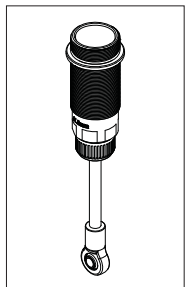
EN \* Shocks in front  
\*\* Shocks in rear

DE \* Dämpfer vorne  
\*\* Dämpfer hinten

FR \* Amortisseurs en avant  
\*\* Amortisseurs en arrière

IT \* Ammortizzatori davanti  
\*\* Ammortizzatori dietro

ES \* Amortiguadores en delantero  
\*\* Amortiguadores en trasero

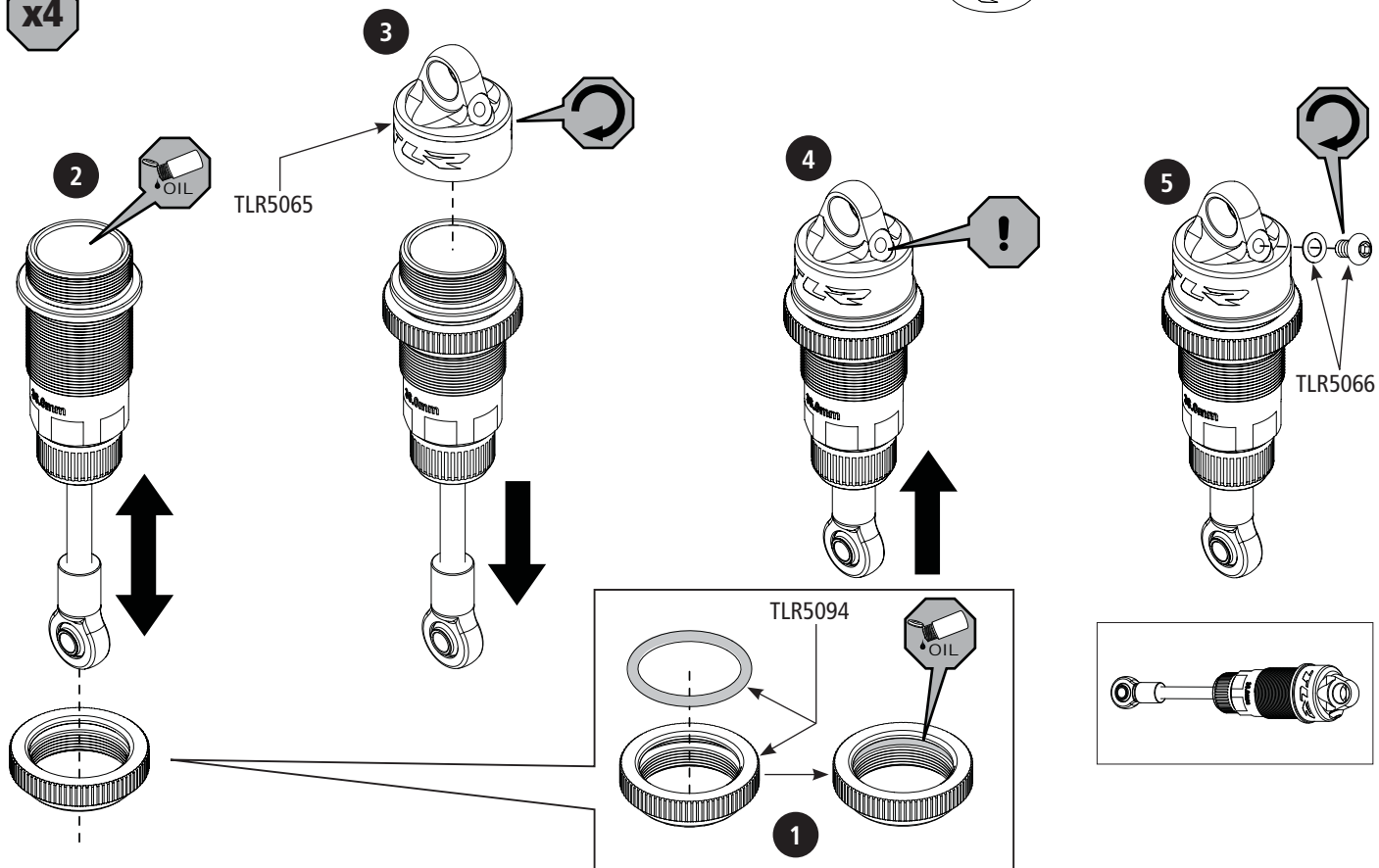




# E3

- ⊙ x4
- TLR5066 x4  
M2.5 x 4mm
- x4
- x4
- x4

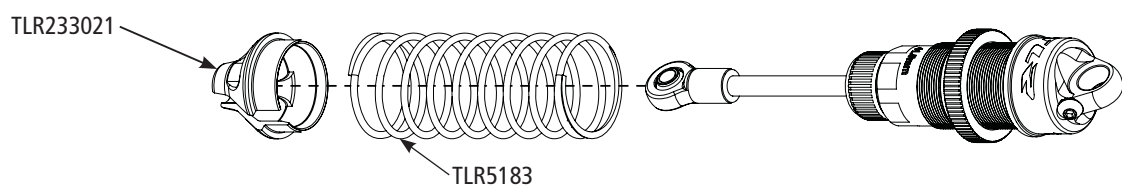
x4



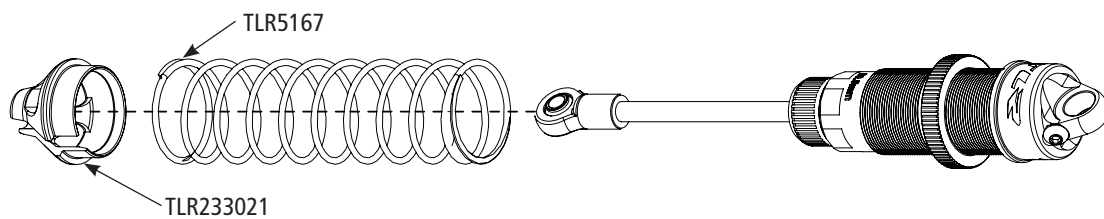
# E4

- ⊙ x4 (+4mm)
- ⌘ x2
- ⌘ x2

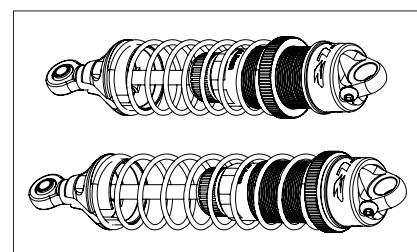
x2



- EN Front
- DE Front
- FR Avant
- IT Davanti
- ES Delantero



- EN Rear
- DE Heck
- FR Arrière
- IT Dietro
- ES Trasero

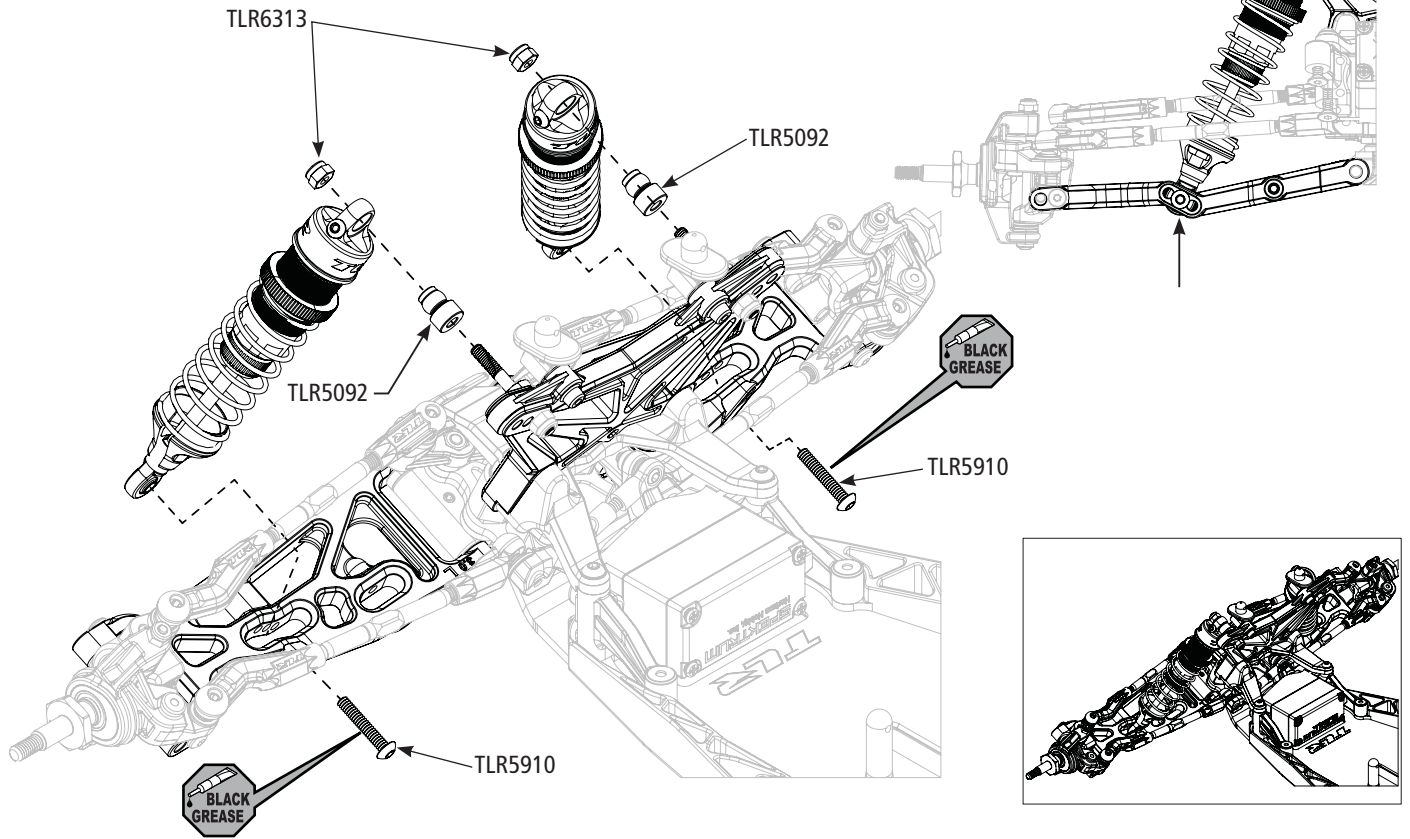


# E5

TLR5910 x2  
M3 x 14mm

TLR6313 x2  
M3 x .5 x 5.5mm

x2

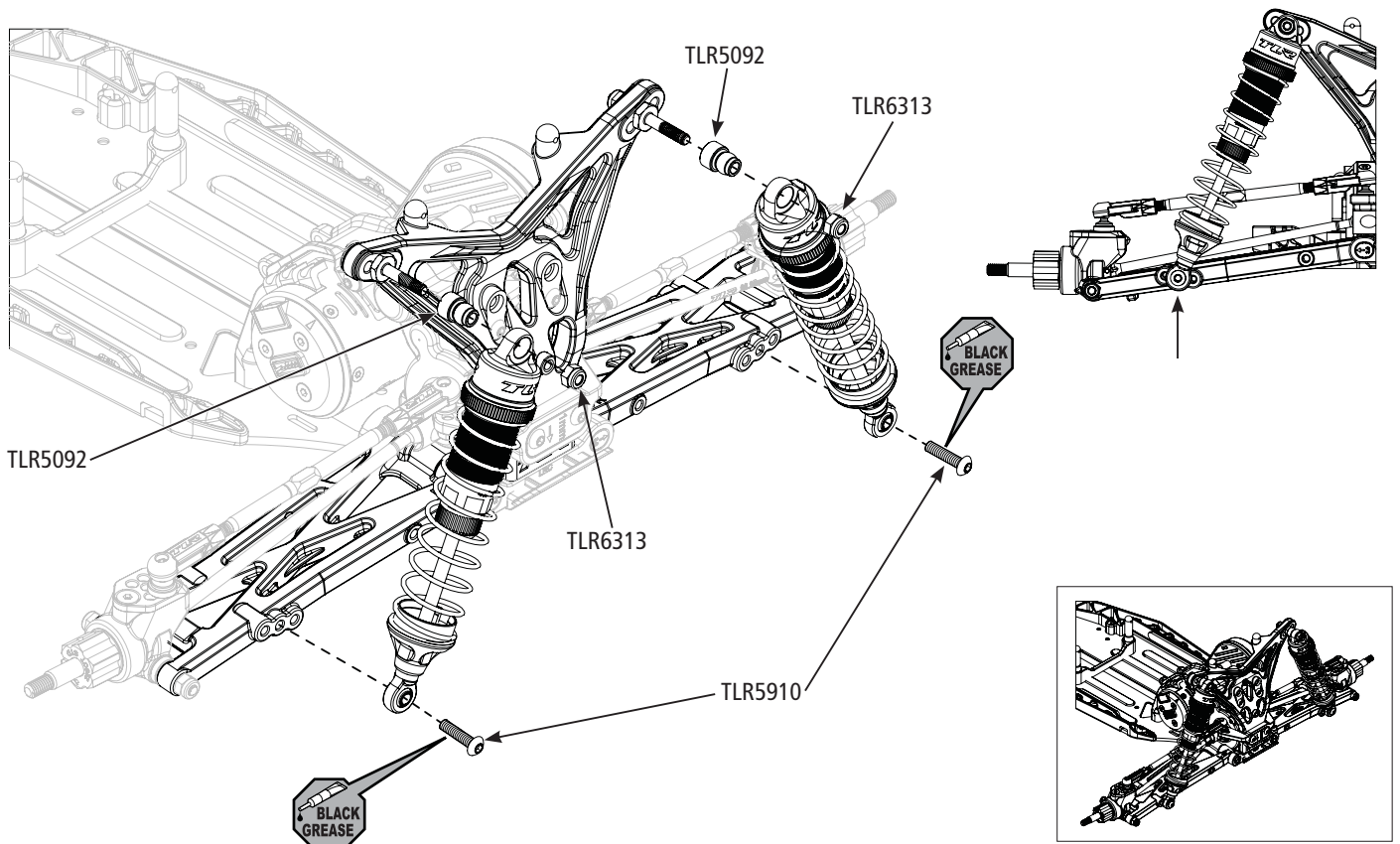


# E6

TLR5910 x2  
M3 x 14mm

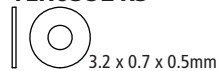
TLR6313 x2  
M3 x .5 x 5.5mm

x2

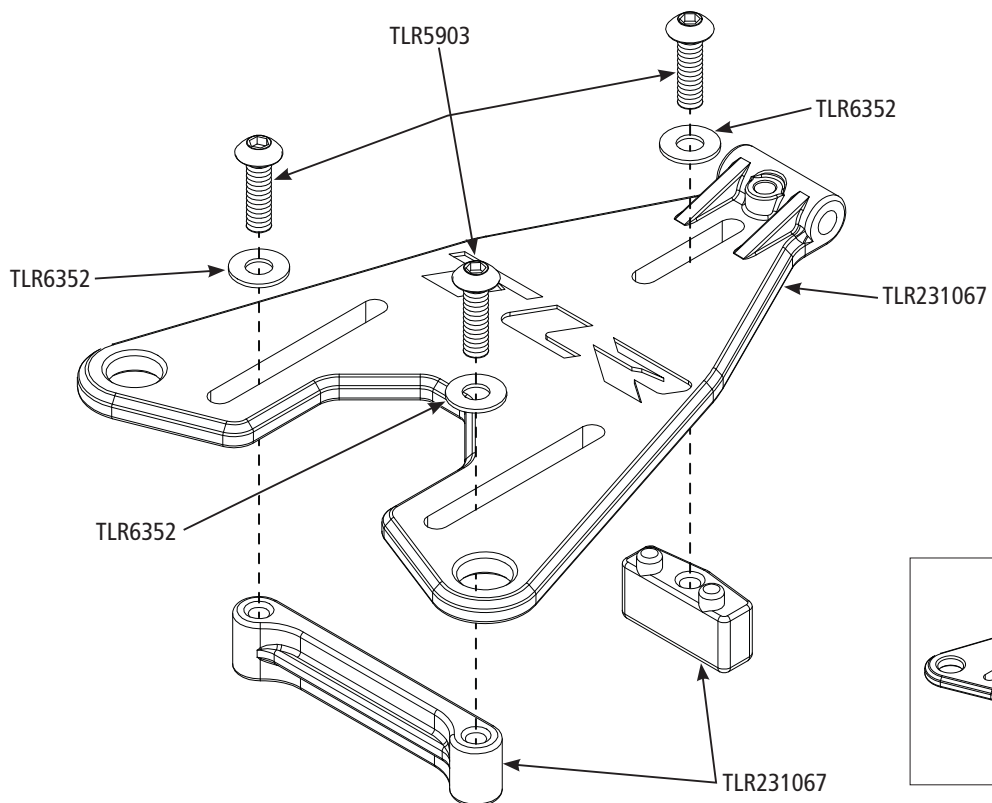
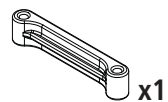
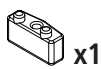
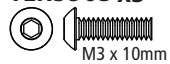


# F1

TLR6352 x3

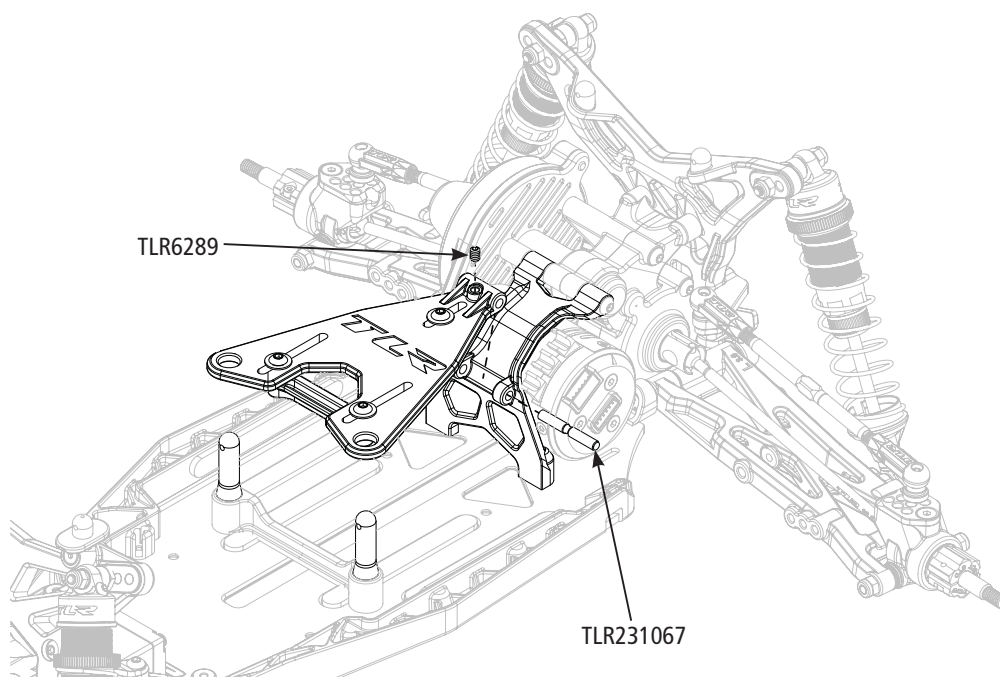
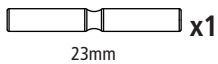


TLR5903 x3



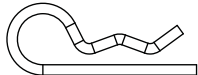
# F2

TLR6289 x1



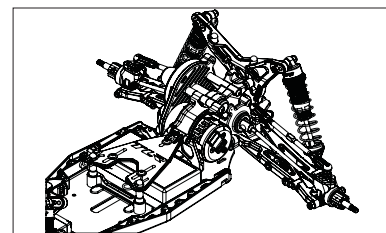
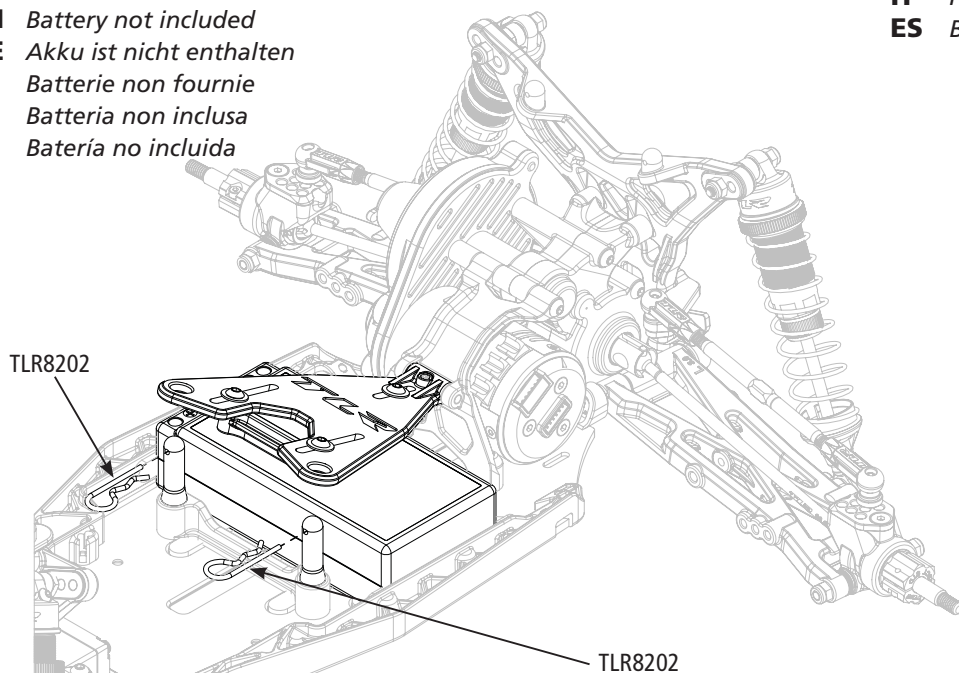
# F3a

TLR8202 x2



- EN** Shorty Pack
- DE** Kurzer Akkupack
- FR** Batterie courte
- IT** Pacco batteria tipo shorty
- ES** Bateria corta

- EN** Battery not included
- DE** Akku ist nicht enthalten
- FR** Batterie non fournie
- IT** Batteria non inclusa
- ES** Bateria no incluida



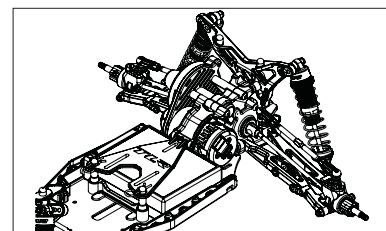
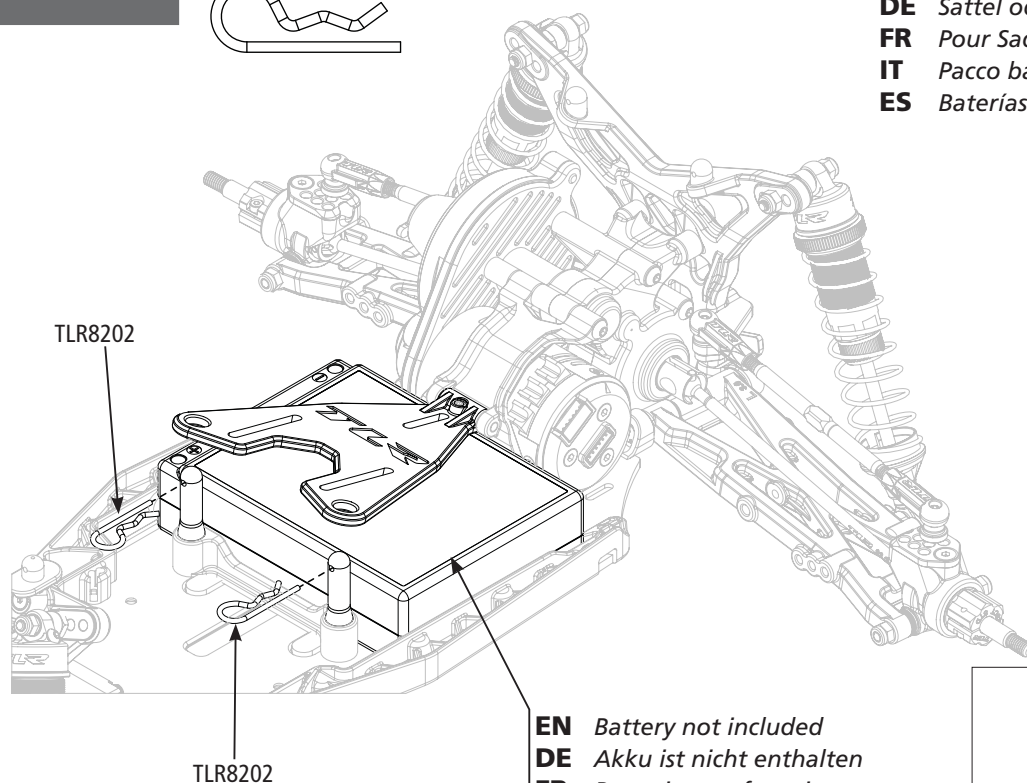
# F3b

TLR8202 x2



- EN** Saddle or Brick Pack
- DE** Sattel oder Huckepack Akku
- FR** Pour Saddle ou Brick
- IT** Pacco batteria tipo saddle o brick
- ES** Baterías Partidas o Cuadradas

- EN** Battery not included
- DE** Akku ist nicht enthalten
- FR** Batterie non fournie
- IT** Batteria non inclusa
- ES** Bateria no incluida

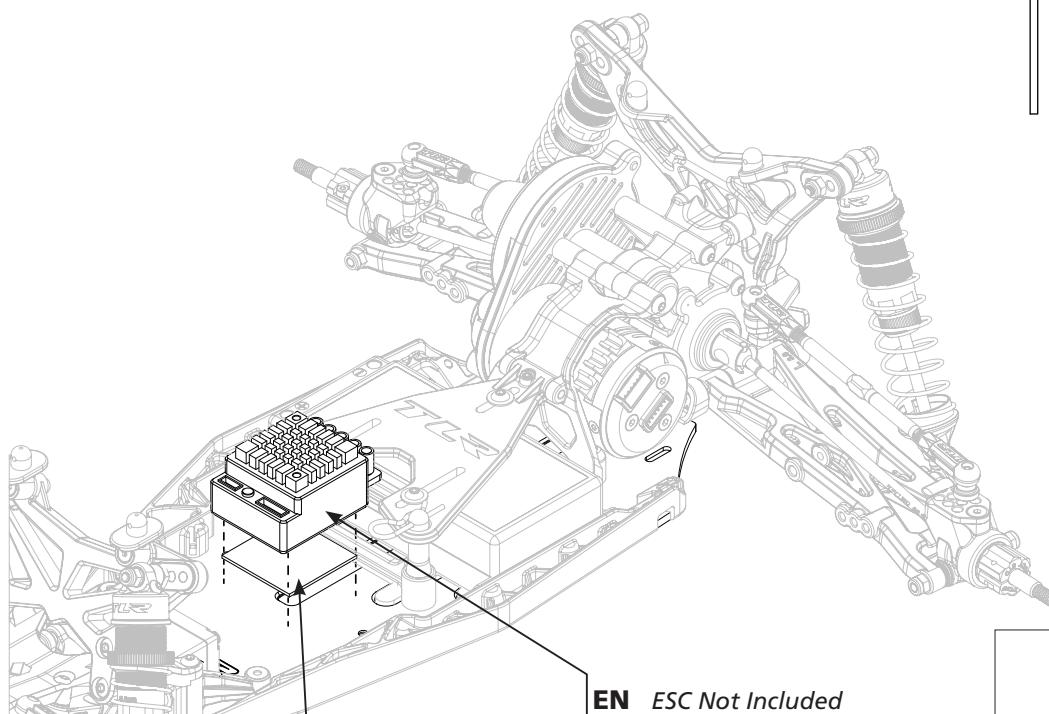




# F4

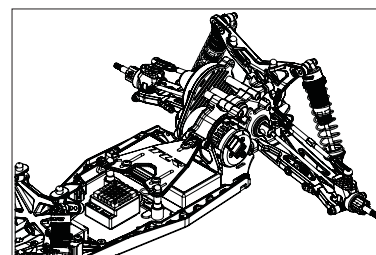


x1



DYN2267

- EN** ESC Not Included
- DE** Regler nicht im Lieferumfang enthalten
- FR** Contrôleur non fourni
- IT** ESC non fornito
- ES** Variador Electrónico de Velocidad No Incluido

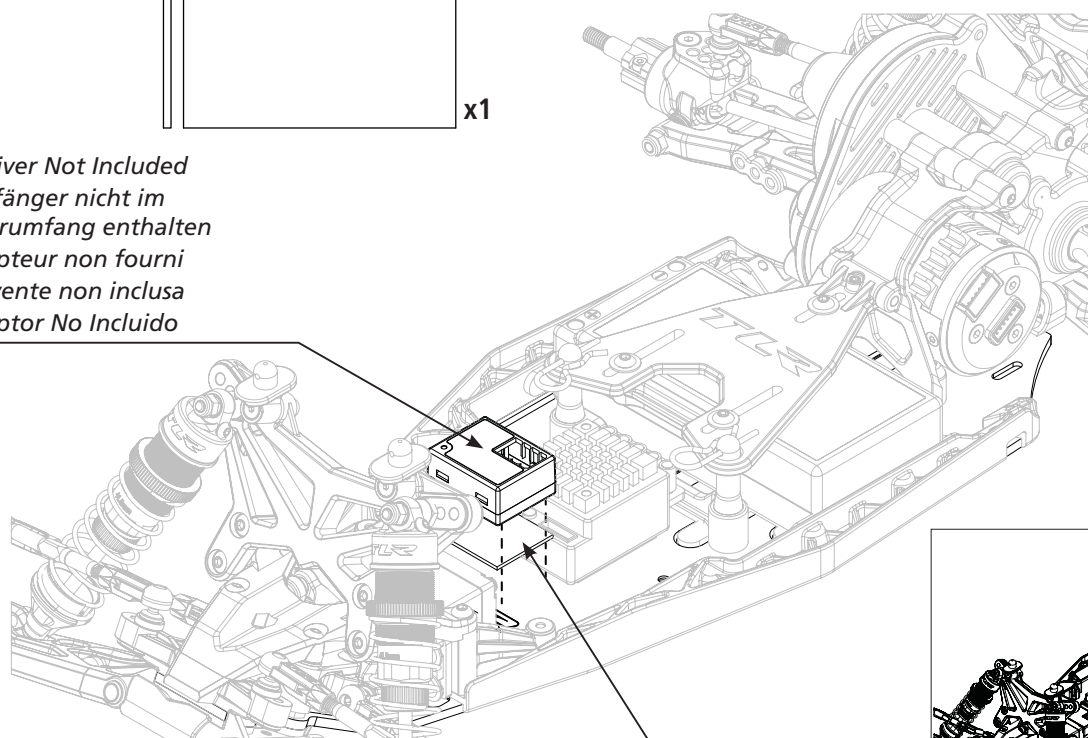


# F5

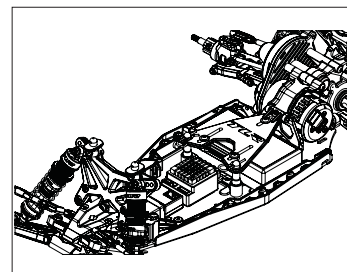


x1

- EN** Receiver Not Included
- DE** Empfänger nicht im Lieferumfang enthalten
- FR** Récepteur non fourni
- IT** Ricevente non inclusa
- ES** Receptor No Incluido

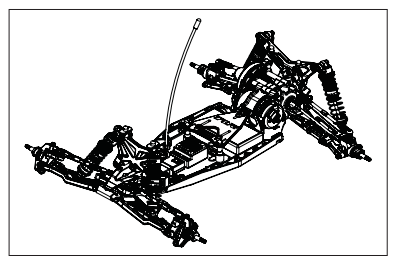
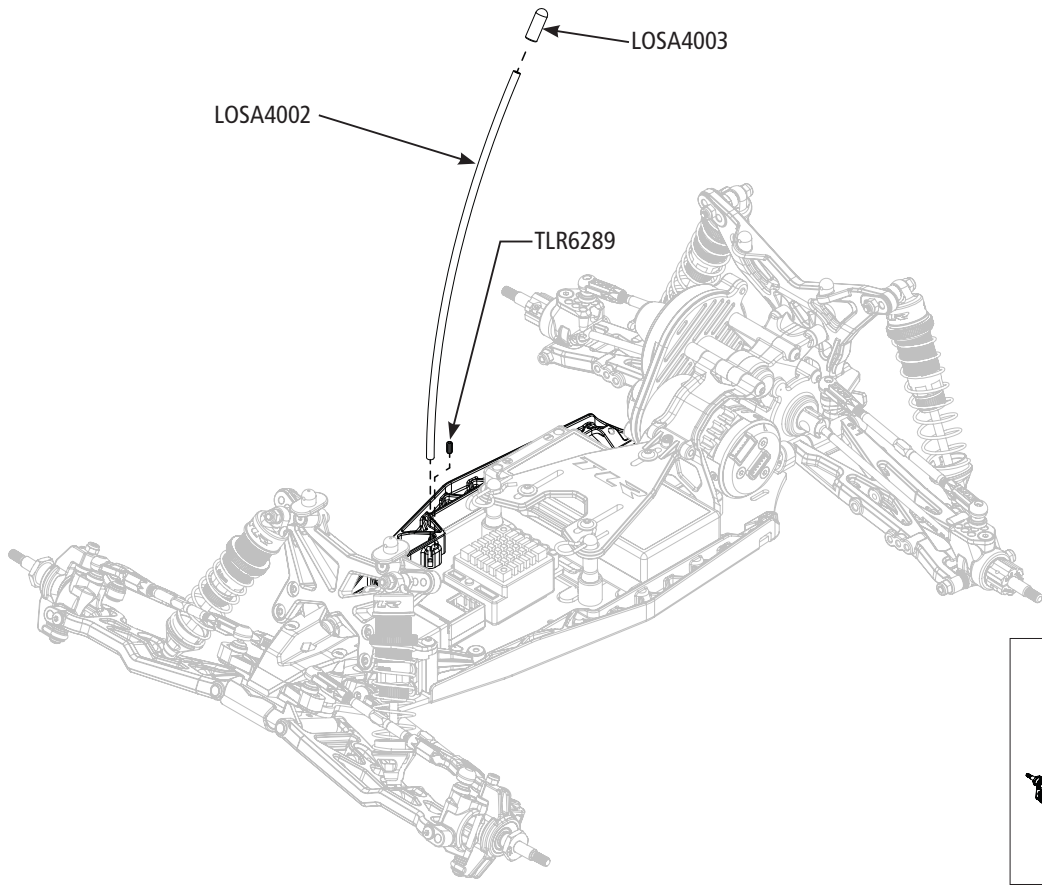
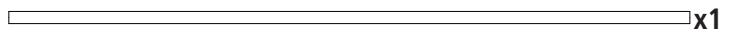
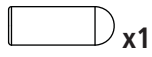


DYN2267



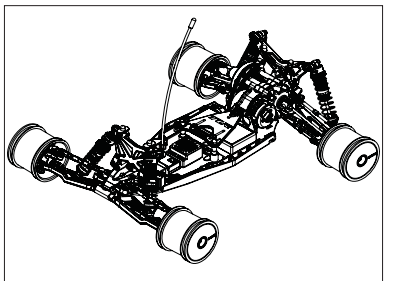
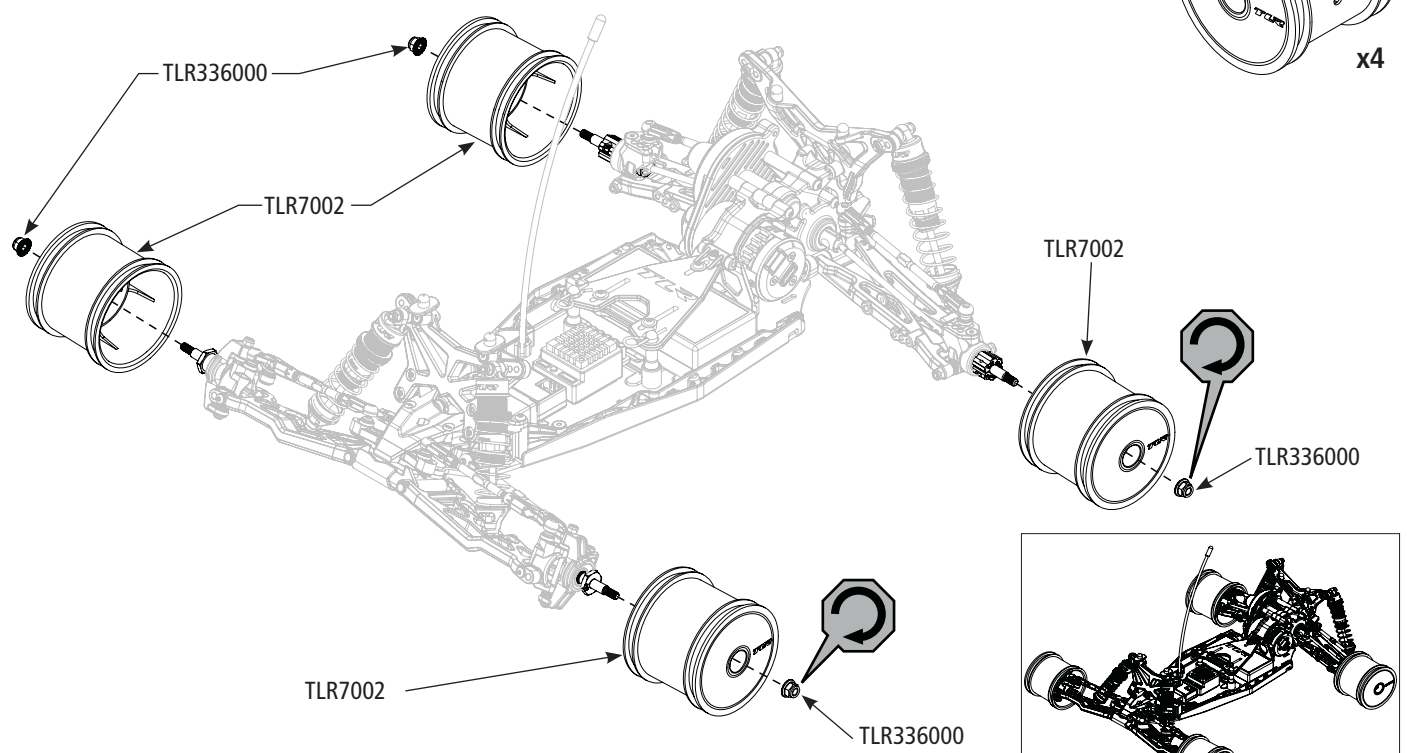
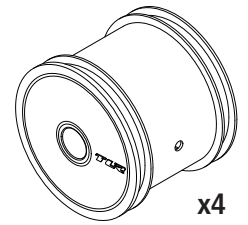
# F6

TLR6289 x1  
M3 x 5mm



# F7

TLR336000 x4





**EN** The TLR Race Team has found that having the ability to tune the front suspension with different arm lengths has been very powerful for different track surfaces. Short VLA will provide a "softer" front end feel that has smoother steering on entrance and exit, but turns better mid-corner. Long VLA will provide a "stiffer" front end feel that has more entry and exit steering, but less mid-corner.

When changing between the Short and Long VLA setup options, the front camber link and front shock locations should also be changed.

When changing to Short VLA (from Long):

- Change to A Camber Link Position on the Caster Block
- Move the shock position IN one hole on the shock tower and the front a-arm

When changing to Long VLA (from Short):

- Change to B Camber Link Position on the Caster Block
- Move the shock position OUT one hole on the shock tower and the front a-arm

See the following images for reference.

**FR** L'équipe TLR a découvert que la possibilité de régler la suspension avant avec des longueurs différentes est efficace pour les différents types de terrains. Un réglage VLA court offre une sensation plus « douce » sur l'avant avec une direction plus souple en entrée et sortie de courbe mais plus précise en courbe. Un réglage VLA long offre une sensation plus « dure » sur l'avant qui offre plus de direction en entrée et en sortie de courbe mais moins précise en courbe.

Lorsque vous changez les options de réglage VLA court ou long, la position des biellettes de carrossage avant et des amortisseurs avant devra également être changée.

Lorsque vous passez d'un réglage VLA long à un réglage VLA court

- Connectez les biellettes de carrossage sur la position A de la cale de carrossage
- Déplacez l'amortisseur d'un cran vers l'intérieur au niveau des triangles d'amortisseurs et du support avant.

Lorsque vous passez d'un réglage VLA court à un réglage VLA long

- Connectez les biellettes de carrossage sur la position B de la cale de carrossage
- Déplacez l'amortisseur d'un cran vers l'extérieur au niveau des triangles d'amortisseurs et du support avant.

Se référer aux images suivantes

**ES** El equipo de competición de TLR ha encontrado que disponer de la capacidad de ajustar la suspensión delantera con diferentes longitudes de trapecio mejora el comportamiento en las diferentes superficies de los circuitos. Un VLA corto proporciona un tren delantero "más blando" con la dirección más suave en la entrada y la salida de curvas, pero que gira mejor en mitad de la curva. Un VLA largo proporciona un tren delantero "más rígido" que tiene más dirección de entrada y de salida, pero menos giro en mitad de la curva.

Al cambiar entre las configuraciones VLA corta y larga, el anclaje del camber delantero y la posición de los amortiguadores delanteros también deberán de ser cambiados.

Al cambiar a VLA corto (desde largo):

- Cambiar a la posición A el anclaje del camber en la portamangueta
- Mover la posición del amortiguador un agujero hacia el INTERIOR en la torreta y en el trapecio delantero

Al cambiar a VLA largo (desde corto):

- Cambiar a la posición B el anclaje del camber en la portamangueta
- Mover la posición del amortiguador un agujero hacia el EXTERIOR en la torreta y en el trapecio delantero

Ver las siguientes imágenes para referencia

**DE** Das TLR Race Team hat festgestellt, dass die Einstellung der vorderen Querlenker mittels verschiedener VLA Armlängen eine gute Möglichkeit ist das Fahrzeug auf unterschiedliche Tracks einzustellen. Kürzere VLA Verbinder bieten einen „weicheren“ Vorderwagen der sich soft in und aus der Kurve heraus steuern läßt und leichter in der Kurvenmitte dreht. Längere VLA Verbinder bieten einen härteren Vorderwagen der direkt in und aus der Kurve geht und in der Kurvenmitte härter ist

Wenn Sie zwischen dem langen und kurzen VLA Setup wechseln muß die Position der vorderen Sturzstange und der Dämpferbefestigung ebenfalls gewechselt werden.

Bei dem Wechsel auf kurz von lang VLA:

- Ändern Sie die Sturzstangenbefestigung auf die Position A auf dem Achsschenkelträger.
- Stecken Sie die Dämpferbefestigung auf dem Querlenker und der Dämpferbrücke ein Loch weiter nach innen.

Bei dem Wechsel auf lang von kurz VLA:

- Ändern Sie die Sturzstangenbefestigung auf die Position B auf dem Achsschenkelträger.
- Stecken Sie die Dämpferbefestigung auf dem Querlenker und der Dämpferbrücke ein Loch weiter nach innen.

Nutzen Sie die folgende Abbildung als Referenz

**IT** Il TLR Race Team ha trovato che se si ha l'abilità di ottimizzare la sospensione anteriore con bracci di lunghezza diversa, ciò sarebbe molto valido per piste con superfici diverse. Un VLA corto fornisce un approccio più "morbido" con stertate più morbide in ingresso e in uscita, ma gira meglio a metà curva. Un VLA lungo fornisce un approccio più "rigido" che ha una stertata maggiore in entrata e in uscita, ma minore a metà curva.

Quando si cambia l'opzione tra l'impostazione del VLA lungo e corto, bisogna cambiare anche il collegamento per il camber anteriore e le posizioni degli ammortizzatori anteriori.

Quando si passa al VLA corto (dal lungo):

- Passare alla posizione A per il collegamento del Camber sul blocco del Caster
- Spostare la posizione dell'ammortizzatore in un foro interno sulla torre dell'ammortizzatore e il braccio A anteriore.

Quando si passa al VLA lungo (dal corto):

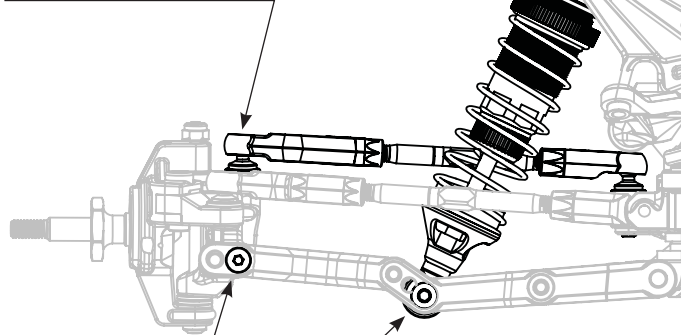
- Passare alla posizione B per il collegamento del Camber sul blocco del Caster
- Spostare la posizione dell'ammortizzatore in un foro esterno sulla torre dell'ammortizzatore e il braccio anteriore

Come riferimento osservare le immagini seguenti

**EN** Short VLA  
**DE** Kurze VLA  
**FR** VLA court  
**IT** VLA corto  
**ES** VLA Corto

**EN** Inside Tower  
**DE** Dämpferbrücke innen  
**FR** Support amortisseur intérieur  
**IT** Torre interna  
**ES** Interior Torreta

**EN** A Link  
**DE** A Position  
**FR** Bielle A  
**IT** Collegamento A  
**ES** Anclaje A



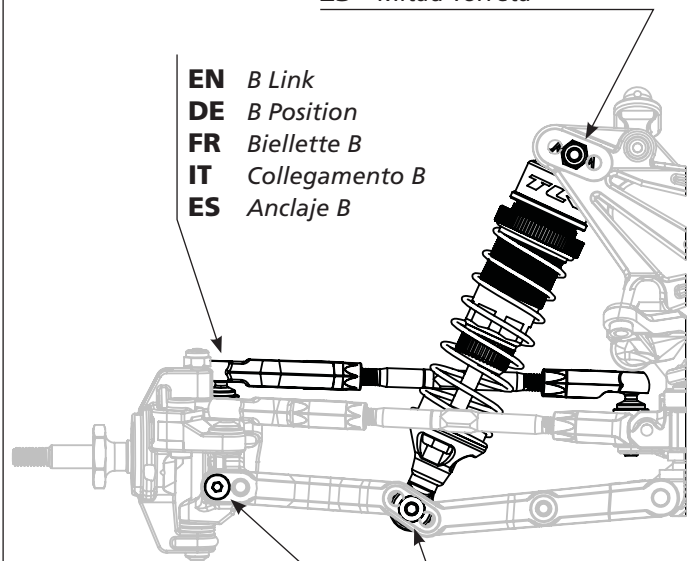
**EN** Short VLA  
**DE** Kurze VLA  
**FR** VLA court  
**IT** VLA corto  
**ES** VLA Corto

**EN** Inside Arm  
**DE** Innenarm  
**FR** Triangle intérieur  
**IT** Braccio interno  
**ES** Triángulo interior

**EN** Long VLA  
**DE** Lange VLA  
**FR** VLA long  
**IT** VLA lungo  
**ES** VLA Largo

**EN** Middle Tower  
**DE** Dämpferbrücke mitte  
**FR** Support amortisseur milieu  
**IT** Torre centrale  
**ES** Mitad Torreta

**EN** B Link  
**DE** B Position  
**FR** Bielle B  
**IT** Collegamento B  
**ES** Anclaje B



**EN** Long VLA  
**DE** Lange VLA  
**FR** VLA long  
**IT** VLA lungo  
**ES** VLA Largo

**EN** Middle Arm  
**DE** Arm mitte  
**FR** Triangle milieu  
**IT** Braccio centrale  
**ES** Mitad Trapecio

## EN 4-GEAR TRANSMISSION INSTRUCTIONS

Your 22T 4.0 stand up conversion kit includes the 3-gear transmission assembly, which our team has found to work best in medium-high to high grip conditions. The optional 4-gear transmission assembly (not included) has worked very well for low to medium-high grip surfaces to provide more weight transfer to the rear. TLR332054 is the 4-gear conversion kit for the 22T 4.0, and includes the parts to convert your 22T 4.0 kit 3-gear transmission to a 4-gear transmission with the stand up transmission already installed. Follow the assembly instructions below to properly install or convert to the 4-gear transmission.

## DE ANLEITUNG 4-STUFIGES GETRIEBE

Ihr 22T 4.0 Stand-Up-Konversionskit umfasst die 3-Gänge-Getriebebaugruppe, die nach Ansicht unseres Teams am besten bei Verhältnissen mit mittelhoher bis hoher Spurhaftung arbeitet. Die optionale 4-Gänge-Getriebebaugruppe (nicht im Lieferumfang enthalten) funktioniert besonders gut bei Untergründen mit niedriger bis mittelhoher Spurhaftung durch die stärkere Gewichtsverlagerung hin zum Heck. TLR332054 ist das 4-Gänge-Getriebekit für den 22T 4.0 und umfasst die Teile, die für die Umwandlung des 3-Gänge-Getriebes in ein 4-Gänge-Getriebe mit bereits installiertem Stand-Up-Getriebe notwendig sind. Befolgen Sie die Montageanleitung, um das 4-Gänge-Getriebe sachgerecht zu installieren bzw. zu konvertieren.

## FR INSTRUCTIONS TRANSMISSION 4 ETAGES

Votre kit de conversion Stand up 22T 4.0 contient un ensemble de transmission à 3 étages qui, selon notre équipe, est le mieux pour des conditions de moyenne ou haute adhérence. L'ensemble de transmission à 4 étages en option (non inclus) est très efficace en conditions de basse ou moyenne adhérence en transférant plus de poids vers l'arrière. Le TLR332054 est un kit de conversion à 4 étages pour le 22T 4.0 et comprend toutes les pièces nécessaires pour passer d'une transmission à 3 étages à une transmission à 4 étages lors que la transmission Stand up est déjà installée. Suivez les instructions de montage ci-dessous pour installer la transmission à 4 étages ou passer à cette transmission.

## IT ISTRUZIONI TRASMISSIONE A 4 INGRANAGGI

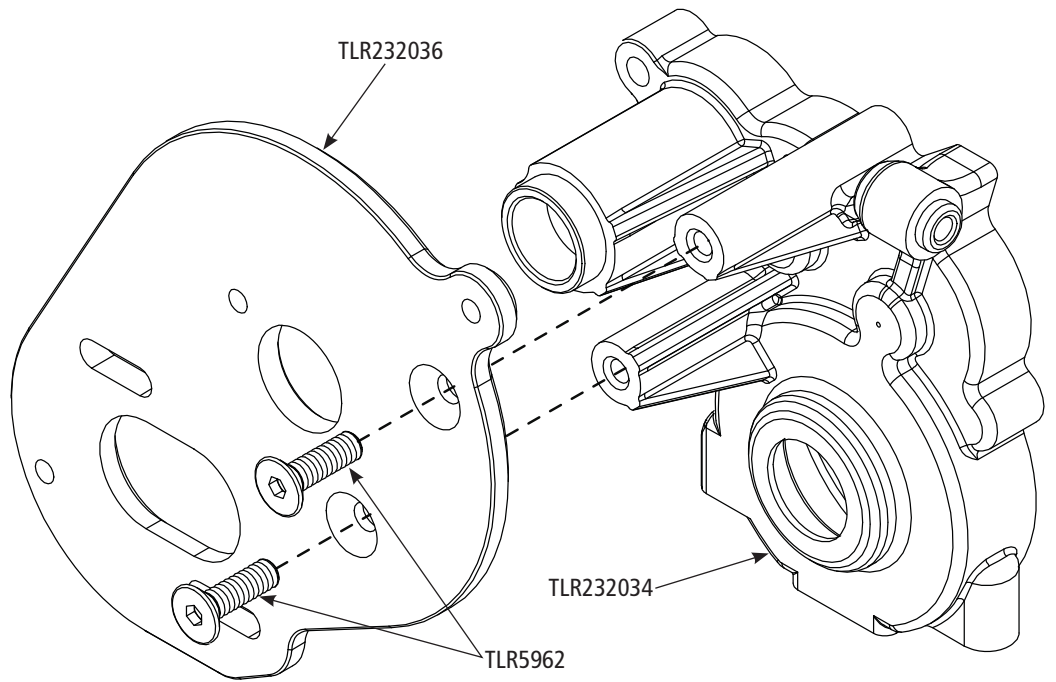
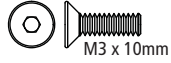
Il kit di conversione stand-up della 22T 4.0 include il gruppo trasmissione a 3 marce, che il nostro team ha verificato lavorare meglio in condizioni di aderenza alta e medio-alta. Il gruppo trasmissione a 4 marce (non incluso) lavora molto bene su superfici con aderenza da bassa a medio-alta, offrendo un maggior trasferimento di peso verso il retro. TLR332054 è il kit di conversione a 4 marce per il modello 22T 4.0 e include le parti per convertire la trasmissione a 3 marce del kit 22T 4.0 in una trasmissione a 4 marce con la trasmissione stand-up già installata. Seguire le istruzioni di montaggio riportate di seguito per installare o convertire la trasmissione a 4 marce.

## ES INSTRUCCIONES DE LA TRANSMISIÓN DE 4 ENGRANAJES

Su kit conversión Stand Up 22T 4.0 incluye el conjunto de transmisión de 3 engranajes, que nuestro equipo ha encontrado que funciona mejor en condiciones de agarre medio-alto a alto. El conjunto de transmisión de 4 engranajes opcional (no incluido) ha funcionado muy bien para superficies de agarre de bajo a medio-alto para proporcionar más transferencia de pesos en la parte trasera. TLR332054 es el kit de conversión de 4 engranajes para el 22T 4.0, e incluye todas las piezas necesarias para convertir la transmisión de 3 engranajes del 22T 4.0 en una transmisión de 4 engranajes con la transmisión Stand Up ya instalada. Siga las instrucciones de montaje a continuación para convertir o instalar correctamente la transmisión de 4 engranajes.

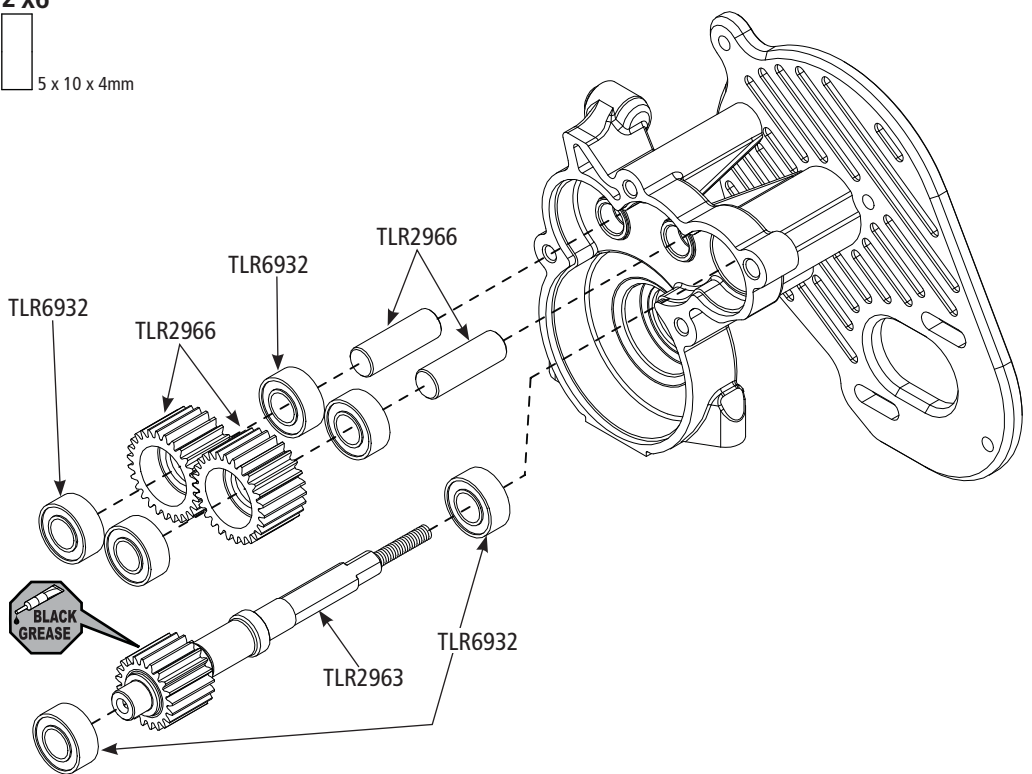
# 4 Gear 1

TLR5962 x2  
M3 x 10mm



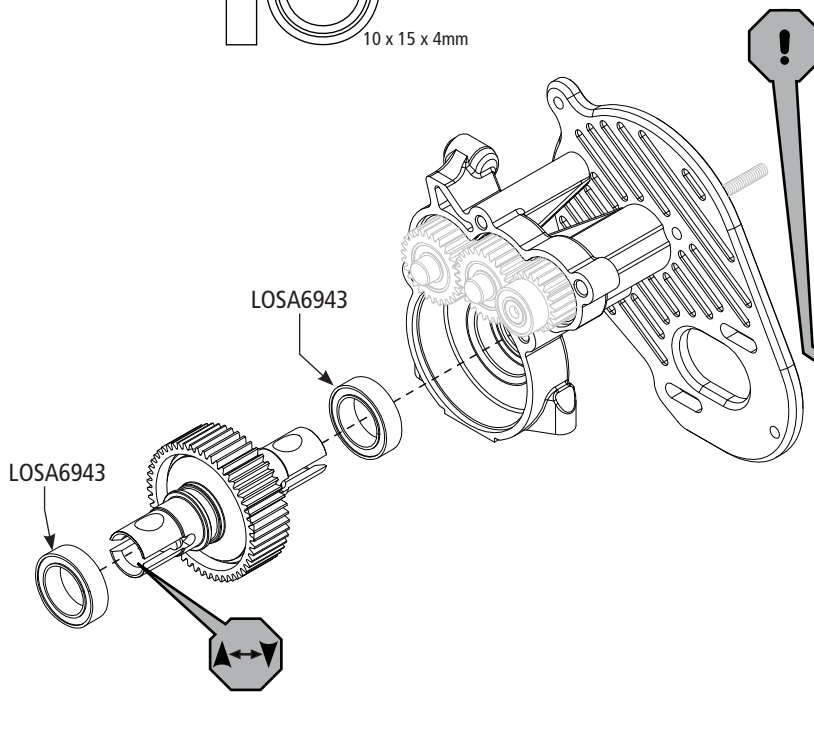
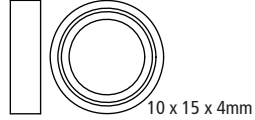
# 4 Gear 2

TLR6932 x6  
5 x 10 x 4mm



## 4 Gear 3

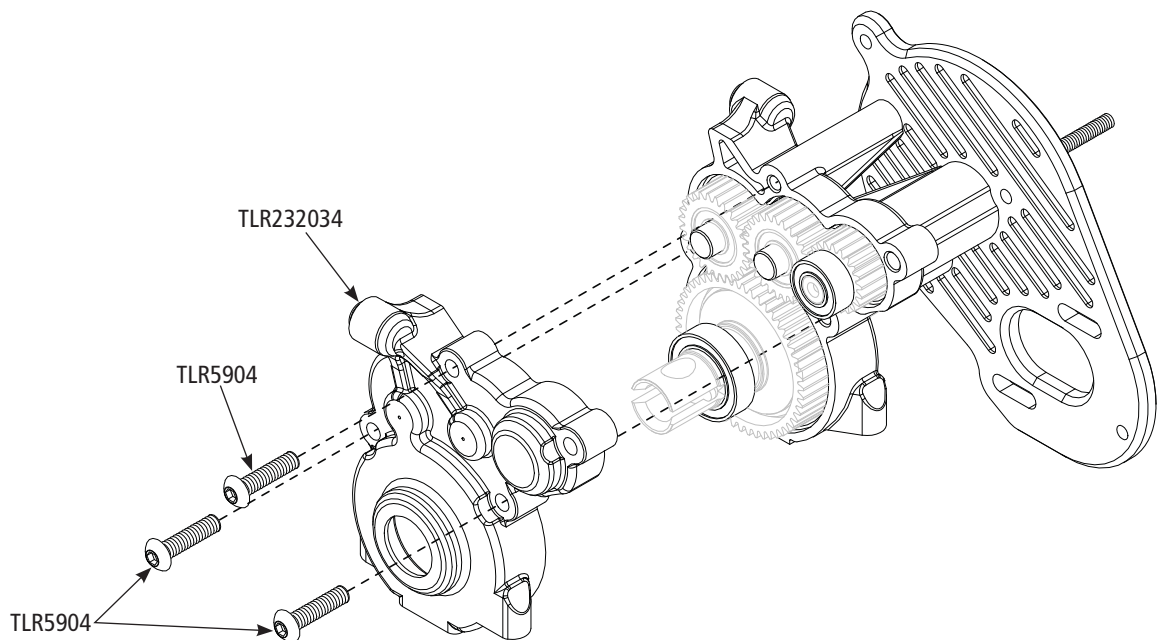
LOSA6943 x2



- EN** Ensure diff screw is on right side of the vehicle.
- DE** Achten Sie darauf, dass die Differenzialschraube sich an der rechten Fahrzeugseite befindet.
- FR** Assurez-vous que la vis du différentiel se trouve à droite du véhicule.
- IT** Accertarsi che le viti del differenziale siano sul lato destro del veicolo.
- ES** Asegúrese de que el tornillo diferencial esté en el lado derecho del vehículo.

## 4 Gear 4

TLR5904 x3



## 4 Gear 5



x1

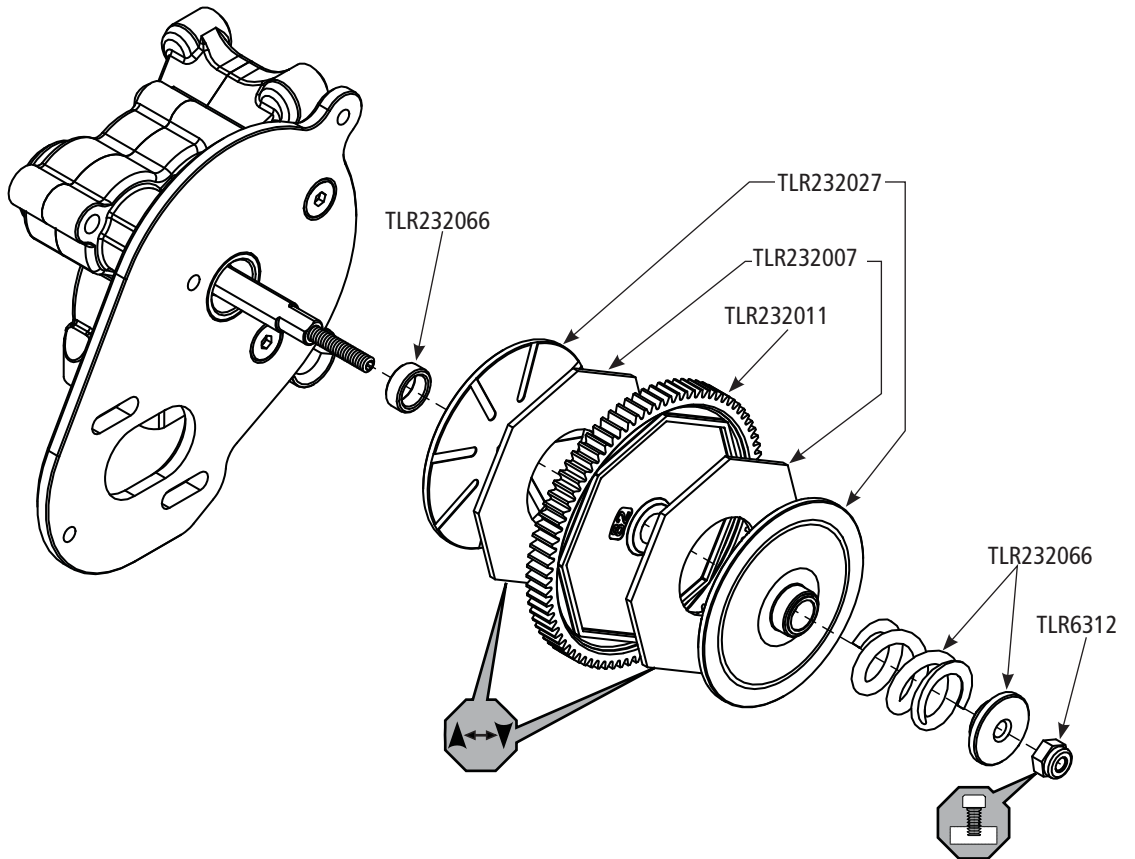
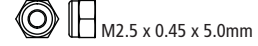


x1



x1

TLR6312 x1



## 4 Gear 6

TLR5931 x2



M3 x 5mm

TLR6352 x2

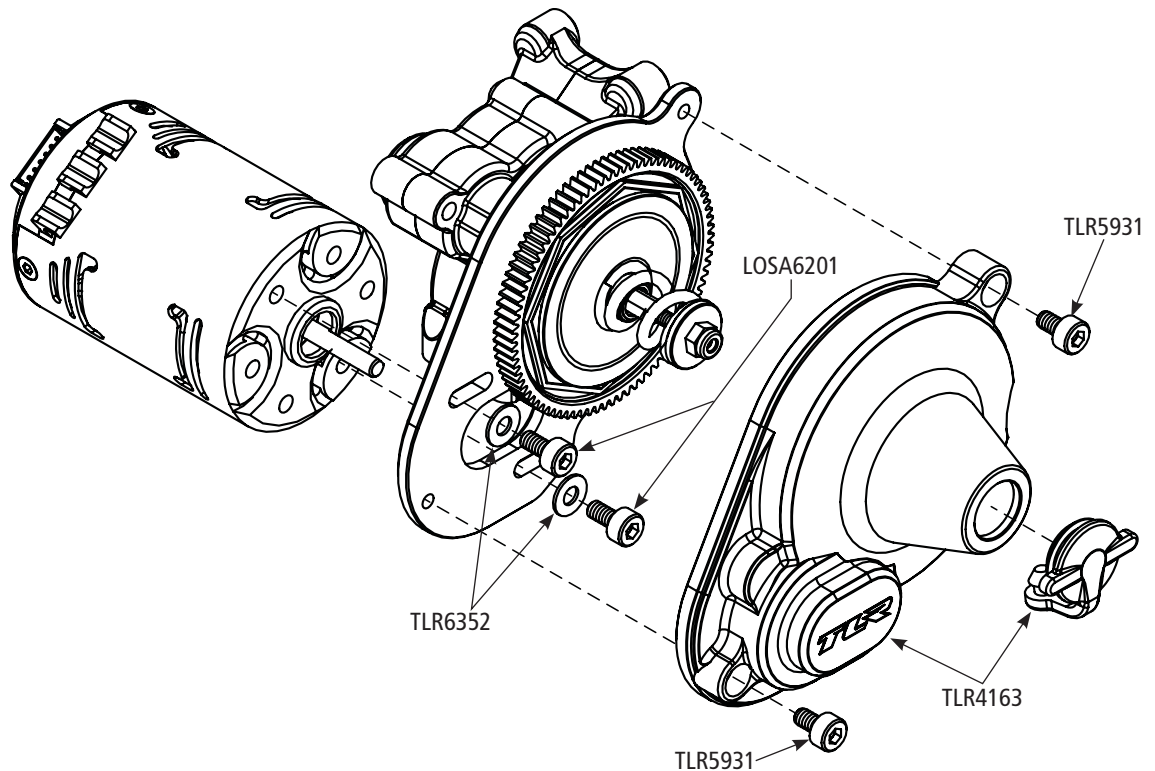


3.2 x 0.7 x 0.5mm

LOSA6201 x2

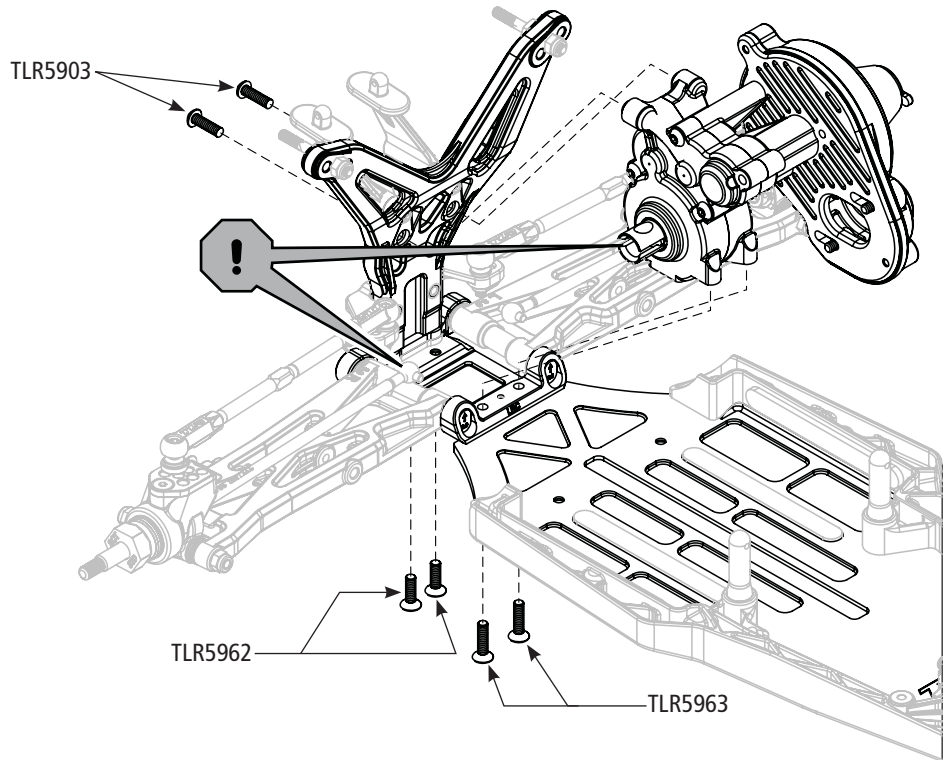
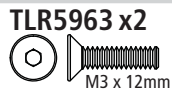
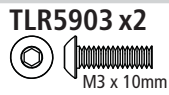
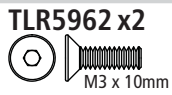


M3 x 6mm

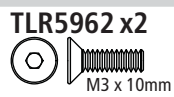




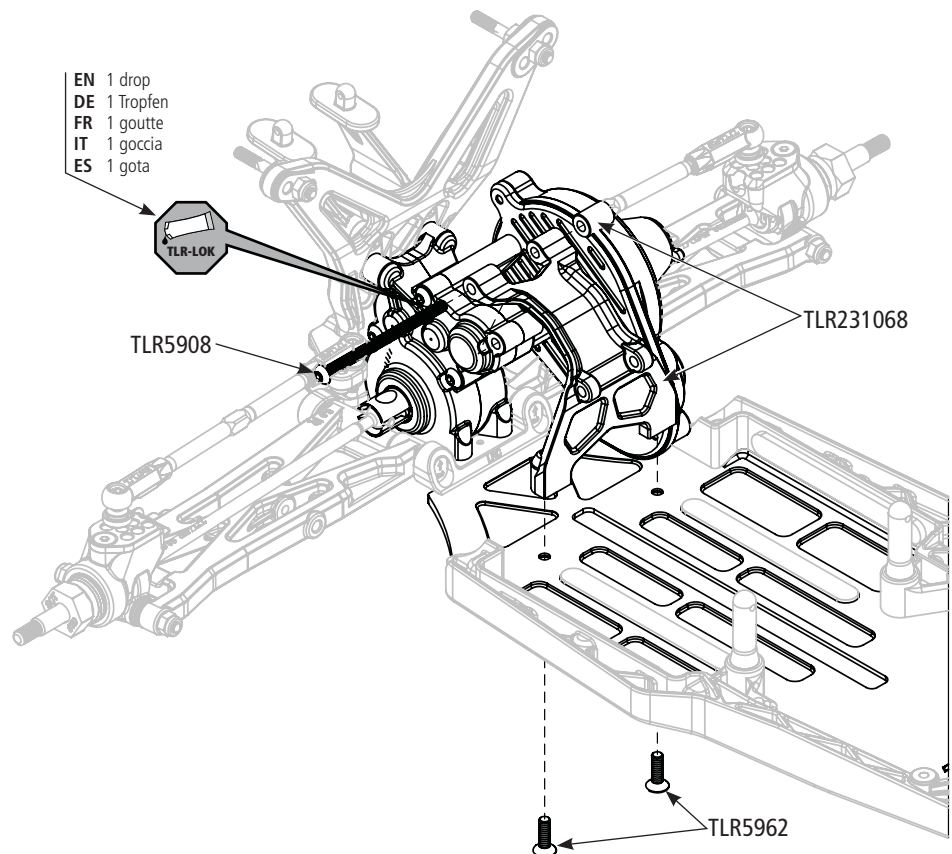
## 4 Gear 7



## 4 Gear 8



EN 1 drop  
 DE 1 Tropfen  
 FR 1 goutte  
 IT 1 goccia  
 ES 1 gota



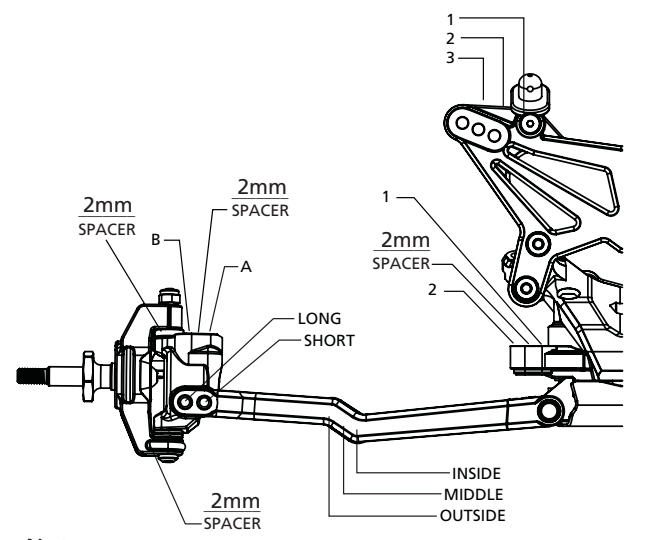
Name: Kit Setup - Laydown Date: \_\_\_\_\_ Event: \_\_\_\_\_  
 City: \_\_\_\_\_ State: \_\_\_\_\_ Track: \_\_\_\_\_



Track  Indoor  Tight  Smooth  Hard Packed  Blue Groove  Wet  Grass  Low Bite  High Bite  
 Conditions  Outdoor  Open  Rough  Loose/Loamy  Dry  Dusty  Astro Turf  Med Bite  Other \_\_\_\_\_

**Front Suspension**

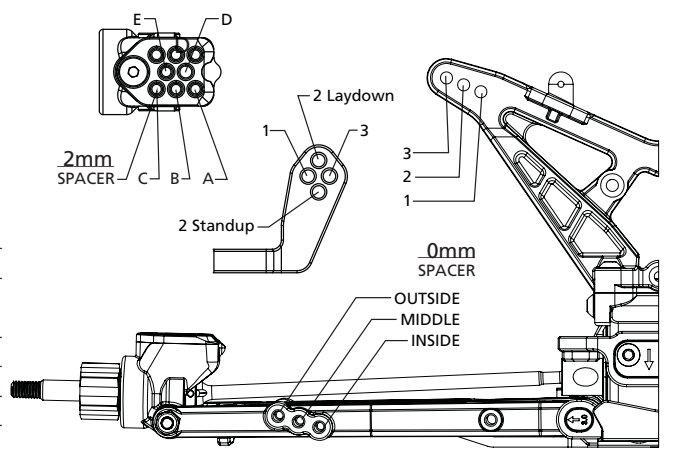
Toe: +/- 0 deg  
 Ride Height: 28mm Camber: -1 deg  
 Caster: 0° 5°  
 Kick Angle: 20° 25° 30°  
 VLA Setting: Short Arm Long Arm  
 Front Pivot: Alum Plastic HRC Alum HRC  
 Kick Shim: Brass Plastic  
 Oil: 32.5 wt  
 Piston: 2 x 1.6mm (TLR233009)  
 Spring: Standard Low Freq. Color: Blue  
 Sway Bar: 0.8mm 1.0mm 1.2mm   
 Shock Limiters: 1mm Stroke: 28mm  
 Shock Locations: 2 - Middle  
 Spindle Ball Stud: Standard Low Mount  
 Bump Steer Spacers: 0mm  
 Ackerman Ball Stud: Standard Low Mount  
 Ackerman Spacers: 1mm  
 Ackerman Arm: #1 #2 #3   
 Trail: 2mm 3mm 4mm  
 Camber Link: 1 - A



Notes: \_\_\_\_\_  
 \_\_\_\_\_  
 \_\_\_\_\_

**Rear Suspension**

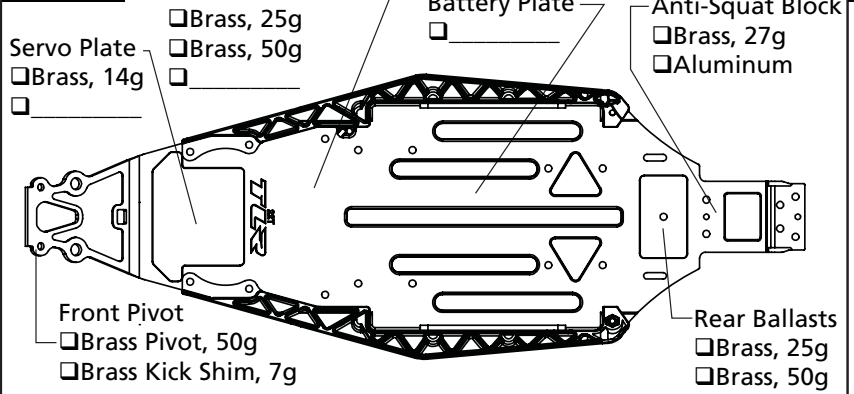
Configuration: Laydown Standup  
 LD Diff. Height: Standard +3.5mm  
 Transmission Type: 3-Gear 4-Gear  
 Toe Inserts: 0.5 1 1.5 2 2.5 3 3.5 4  
 Anti-Squat Inserts: 0 0.5 1 1.5 2 2.5 3  
 Inner Roll Center: LRC HRC  
 Ride Height: 28mm Camber: -1 deg  
 Rear Hub Spacing: Middle  
 Rear Axle Height: Standard +3mm  
 Hex Width: SCT Standard  
 Sway Bar: 1.0mm 1.2mm 1.4mm   
 Oil: 32.5 wt  
 Piston: 2 x 1.7mm (TLR233010)  
 Spring: Standard Low Freq. Color: Yellow  
 Shock Limiters: 2mm Stroke: 33mm  
 Shock Locations: 2 - Inside  
 Shock Mounting: Front Rear  
 Inner Link Spacer: -1mm 0mm +1mm  
 Camber Link: 2 - B  
 Battery Position: \_\_\_\_\_  
 Diff Type: Ball Gear Setting: \_\_\_\_\_  
 Driveshaft Length: CVA Universal Length: \_\_\_\_\_



**Electronics**

Radio: \_\_\_\_\_ Timing Advance: \_\_\_\_\_  
 Servo: \_\_\_\_\_ Throttle/Brake Expo: \_\_\_\_\_  
 ESC: \_\_\_\_\_ Servo Expo: \_\_\_\_\_  
 Initial Brake: \_\_\_\_\_ Throttle/Brake EPA: \_\_\_\_\_  
 Drag Brake: \_\_\_\_\_ Motor: \_\_\_\_\_  
 Throttle Profile: \_\_\_\_\_ Pinion: \_\_\_\_\_ Spur: 82T  
 Battery: \_\_\_\_\_

**Chassis**



**Tires**

	Front	Rear
Tire:	_____	_____
Compound:	_____	_____
Insert:	_____	_____
Additive:	_____	_____
Notes:	_____	
	_____	

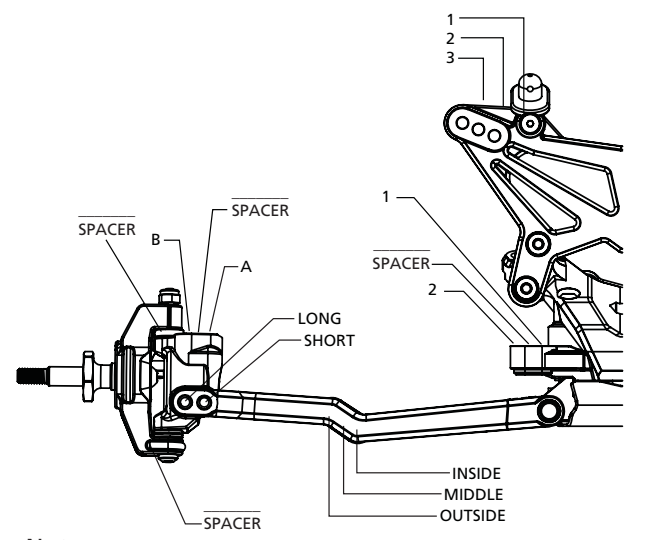
Name: \_\_\_\_\_ Date: \_\_\_\_\_ Event: \_\_\_\_\_  
 City: \_\_\_\_\_ State: \_\_\_\_\_ Track: \_\_\_\_\_



Track Conditions:  Indoor  Tight  Smooth  Hard Packed  Blue Groove  Wet  Grass  Low Bite  High Bite  
 Outdoor  Open  Rough  Loose/Loamy  Dry  Dusty  Astro Turf  Med Bite  Other \_\_\_\_\_

**Front Suspension**

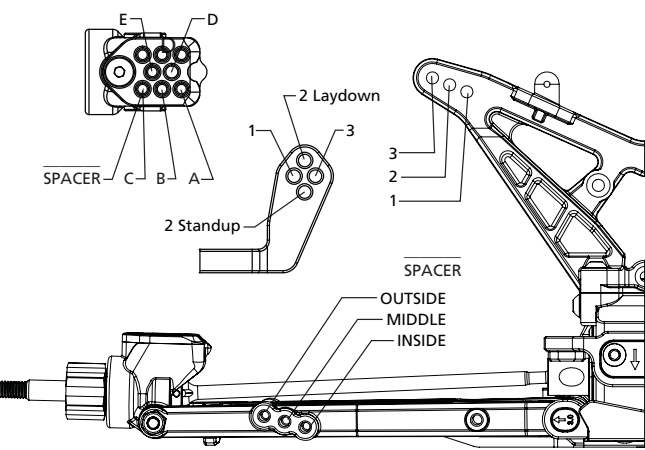
Toe: \_\_\_\_\_  
 Ride Height: \_\_\_\_\_ Camber: \_\_\_\_\_  
 Caster: 0° 5°  
 Kick Angle: 20° 25° 30°  
 VLA Setting: Short Arm Long Arm  
 Front Pivot: Alum Plastic HRC Alum HRC  
 Kick Shim: Brass Plastic  
 Oil: \_\_\_\_\_  
 Piston: \_\_\_\_\_  
 Spring: Standard Low Freq. Color: \_\_\_\_\_  
 Sway Bar: 0.8mm 1.0mm 1.2mm  \_\_\_\_\_  
 Shock Limiters: \_\_\_\_\_ Stroke: \_\_\_\_\_  
 Shock Locations: \_\_\_\_\_  
 Spindle Ball Stud: Standard Low Mount  
 Bump Steer Spacers: \_\_\_\_\_  
 Ackerman Ball Stud: Standard Low Mount  
 Ackerman Spacers: \_\_\_\_\_  
 Ackerman Arm: #1 #2 #3  \_\_\_\_\_  
 Trail: 2mm 3mm 4mm  
 Camber Link: \_\_\_\_\_



Notes: \_\_\_\_\_  
 \_\_\_\_\_  
 \_\_\_\_\_

**Rear Suspension**

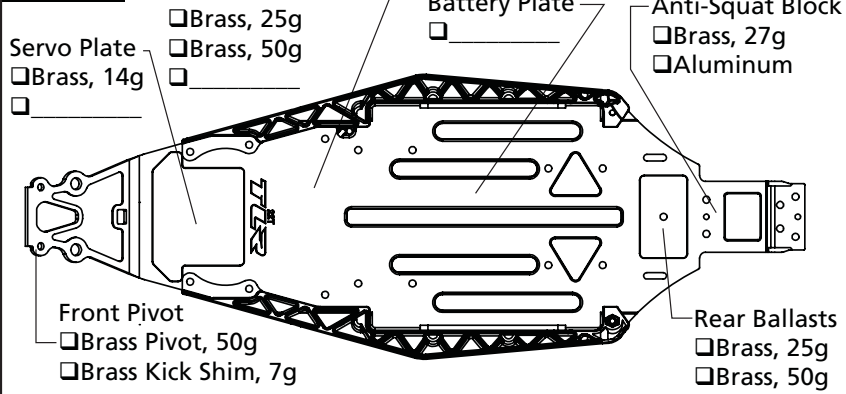
Configuration: Laydown Standup  
 LD Diff. Height: Standard +3.5mm  
 Transmission Type: 3-Gear 4-Gear  
 Toe Inserts: 0.5 1 1.5 2 2.5 3 3.5 4  
 Anti-Squat Inserts: 0 0.5 1 1.5 2 2.5 3  
 Inner Roll Center: LRC HRC  
 Ride Height: \_\_\_\_\_ Camber: \_\_\_\_\_  
 Rear Hub Spacing: \_\_\_\_\_  
 Rear Axle Height: Standard +3mm  
 Hex Width: \_\_\_\_\_  
 Sway Bar: 1.0mm 1.2mm 1.4mm  \_\_\_\_\_  
 Oil: \_\_\_\_\_  
 Piston: \_\_\_\_\_  
 Spring: Standard Low Freq. Color: \_\_\_\_\_  
 Shock Limiters: \_\_\_\_\_ Stroke: \_\_\_\_\_  
 Shock Locations: \_\_\_\_\_  
 Shock Mounting: Front Rear  
 Inner Link Spacer: -1mm 0mm +1mm  
 Camber Link: \_\_\_\_\_  
 Battery Position: \_\_\_\_\_  
 Diff Type: Ball Gear Setting: \_\_\_\_\_  
 Driveshaft Length: CVA Universal Length: \_\_\_\_\_



**Electronics**

Radio: \_\_\_\_\_ Timing Advance: \_\_\_\_\_  
 Servo: \_\_\_\_\_ Throttle/Brake Expo: \_\_\_\_\_  
 ESC: \_\_\_\_\_ Servo Expo: \_\_\_\_\_  
 Initial Brake: \_\_\_\_\_ Throttle/Brake EPA: \_\_\_\_\_  
 Drag Brake: \_\_\_\_\_ Motor: \_\_\_\_\_  
 Throttle Profile: \_\_\_\_\_ Pinion: \_\_\_\_\_ Spur: \_\_\_\_\_  
 Battery: \_\_\_\_\_

**Chassis**



**Tires**

	Front	Rear
Tire:	_____	_____
Compound:	_____	_____
Insert:	_____	_____
Additive:	_____	_____
Notes:	_____	
	_____	

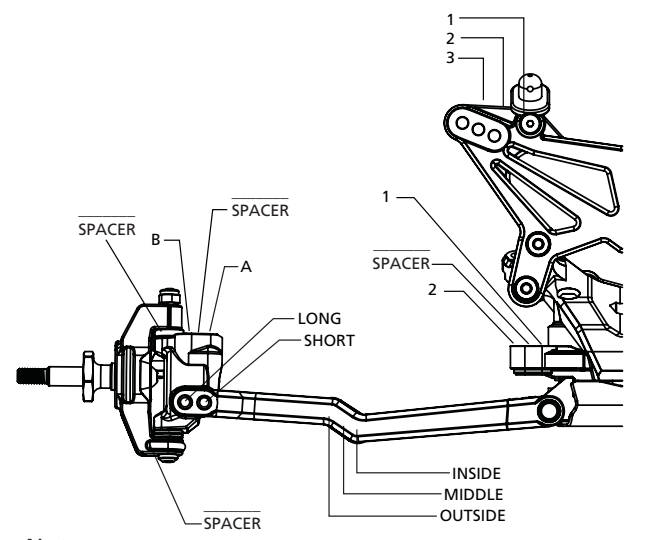
Name: \_\_\_\_\_ Date: \_\_\_\_\_ Event: \_\_\_\_\_  
 City: \_\_\_\_\_ State: \_\_\_\_\_ Track: \_\_\_\_\_



Track Conditions:  Indoor  Tight  Smooth  Hard Packed  Blue Groove  Wet  Grass  Low Bite  High Bite  
 Outdoor  Open  Rough  Loose/Loamy  Dry  Dusty  Astro Turf  Med Bite  Other \_\_\_\_\_

**Front Suspension**

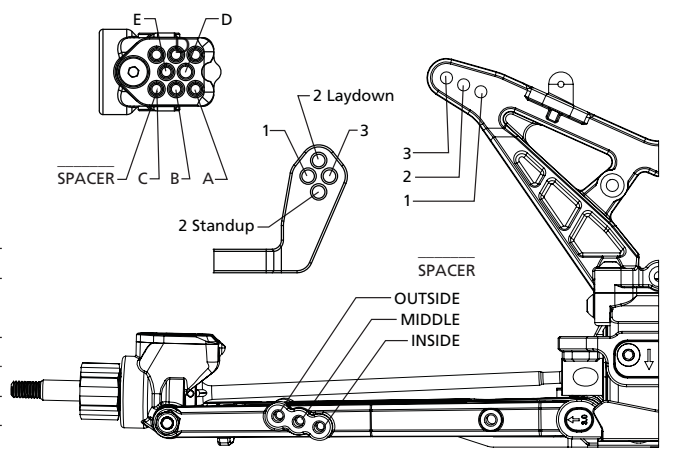
Toe: \_\_\_\_\_  
 Ride Height: \_\_\_\_\_ Camber: \_\_\_\_\_  
 Caster: 0° 5°  
 Kick Angle: 20° 25° 30°  
 VLA Setting: Short Arm Long Arm  
 Front Pivot: Alum Plastic HRC Alum HRC  
 Kick Shim: Brass Plastic  
 Oil: \_\_\_\_\_  
 Piston: \_\_\_\_\_  
 Spring: Standard Low Freq. Color: \_\_\_\_\_  
 Sway Bar: 0.8mm 1.0mm 1.2mm  \_\_\_\_\_  
 Shock Limiters: \_\_\_\_\_ Stroke: \_\_\_\_\_  
 Shock Locations: \_\_\_\_\_  
 Spindle Ball Stud: Standard Low Mount  
 Bump Steer Spacers: \_\_\_\_\_  
 Ackerman Ball Stud: Standard Low Mount  
 Ackerman Spacers: \_\_\_\_\_  
 Ackerman Arm: #1 #2 #3  \_\_\_\_\_  
 Trail: 2mm 3mm 4mm  
 Camber Link: \_\_\_\_\_



Notes: \_\_\_\_\_  
 \_\_\_\_\_  
 \_\_\_\_\_

**Rear Suspension**

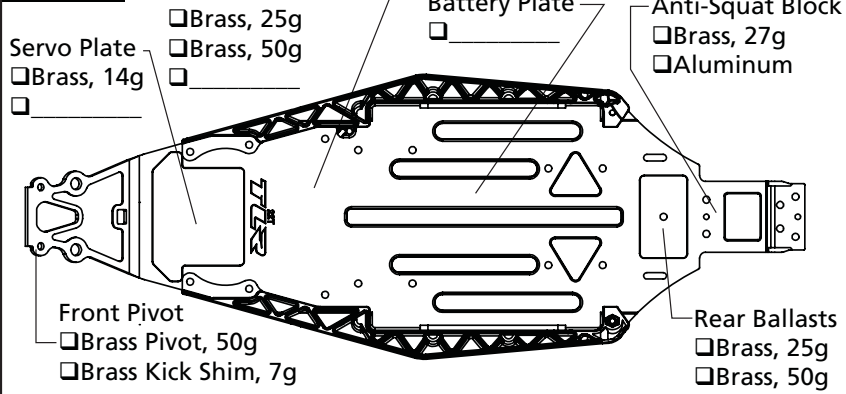
Configuration: Laydown Standup  
 LD Diff. Height: Standard +3.5mm  
 Transmission Type: 3-Gear 4-Gear  
 Toe Inserts: 0.5 1 1.5 2 2.5 3 3.5 4  
 Anti-Squat Inserts: 0 0.5 1 1.5 2 2.5 3  
 Inner Roll Center: LRC HRC  
 Ride Height: \_\_\_\_\_ Camber: \_\_\_\_\_  
 Rear Hub Spacing: \_\_\_\_\_  
 Rear Axle Height: Standard +3mm  
 Hex Width: \_\_\_\_\_  
 Sway Bar: 1.0mm 1.2mm 1.4mm  \_\_\_\_\_  
 Oil: \_\_\_\_\_  
 Piston: \_\_\_\_\_  
 Spring: Standard Low Freq. Color: \_\_\_\_\_  
 Shock Limiters: \_\_\_\_\_ Stroke: \_\_\_\_\_  
 Shock Locations: \_\_\_\_\_  
 Shock Mounting: Front Rear  
 Inner Link Spacer: -1mm 0mm +1mm  
 Camber Link: \_\_\_\_\_  
 Battery Position: \_\_\_\_\_  
 Diff Type: Ball Gear Setting: \_\_\_\_\_  
 Driveshaft Length: CVA Universal Length: \_\_\_\_\_



**Electronics**

Radio: \_\_\_\_\_ Timing Advance: \_\_\_\_\_  
 Servo: \_\_\_\_\_ Throttle/Brake Expo: \_\_\_\_\_  
 ESC: \_\_\_\_\_ Servo Expo: \_\_\_\_\_  
 Initial Brake: \_\_\_\_\_ Throttle/Brake EPA: \_\_\_\_\_  
 Drag Brake: \_\_\_\_\_ Motor: \_\_\_\_\_  
 Throttle Profile: \_\_\_\_\_ Pinion: \_\_\_\_\_ Spur: \_\_\_\_\_  
 Battery: \_\_\_\_\_

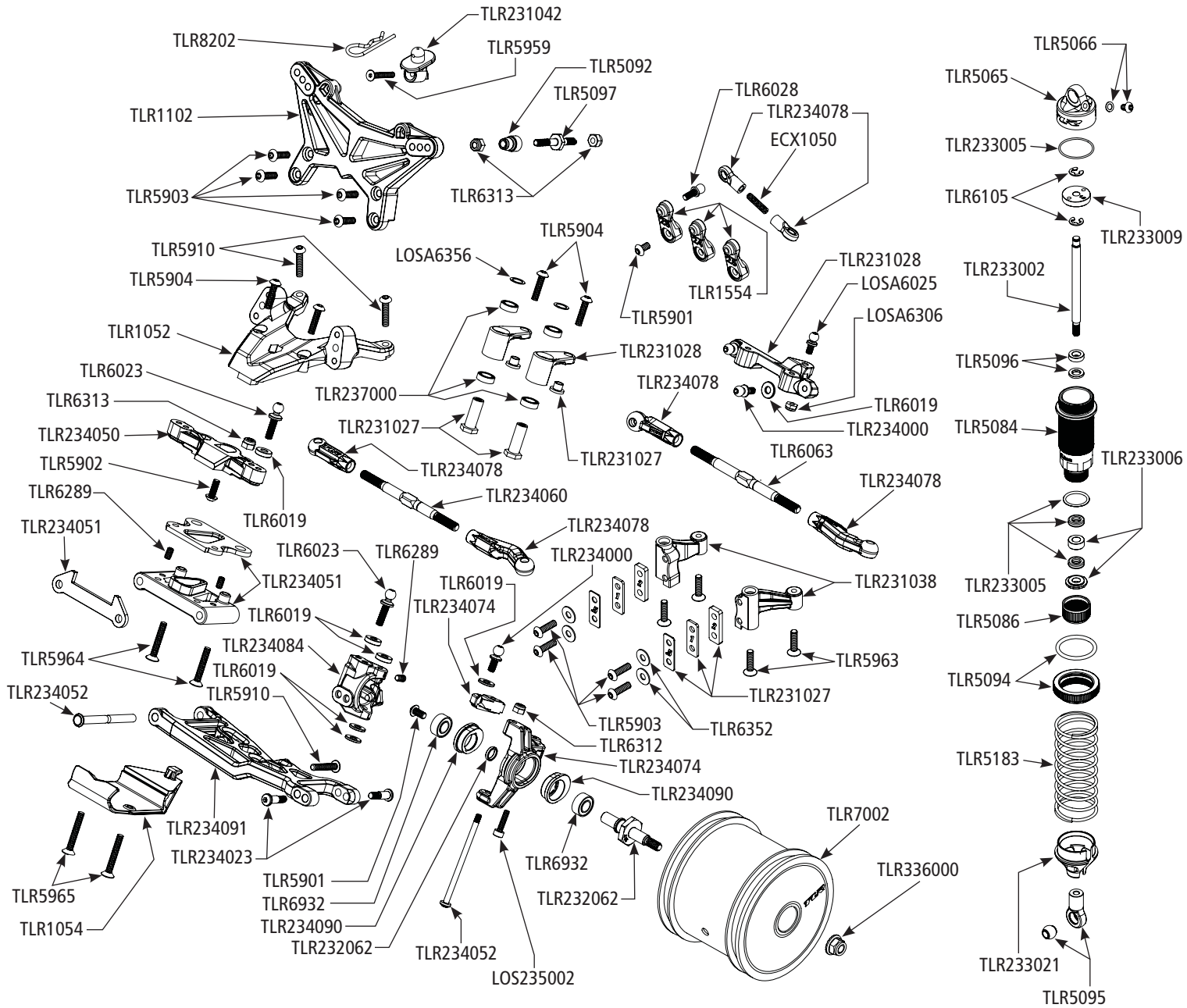
**Chassis**



**Tires**

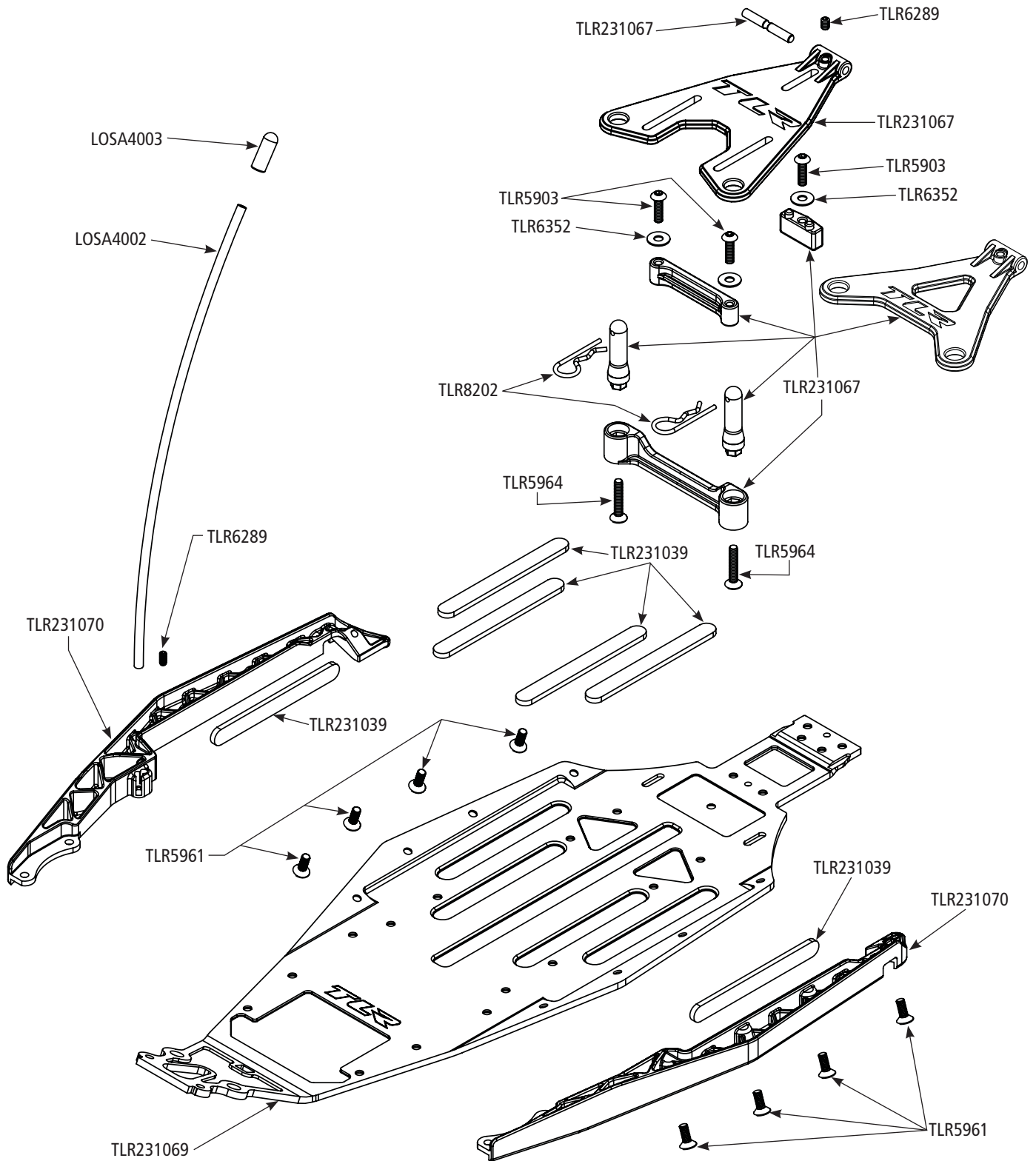
	Front	Rear
Tire:	_____	_____
Compound:	_____	_____
Insert:	_____	_____
Additive:	_____	_____
Notes:	_____	
	_____	

# REPLACEMENT PARTS / ERSATZTEILE / PIÈCES DE RECHANGE / PEZZI DI RICAMBIO / PIEZAS DE REPUESTO

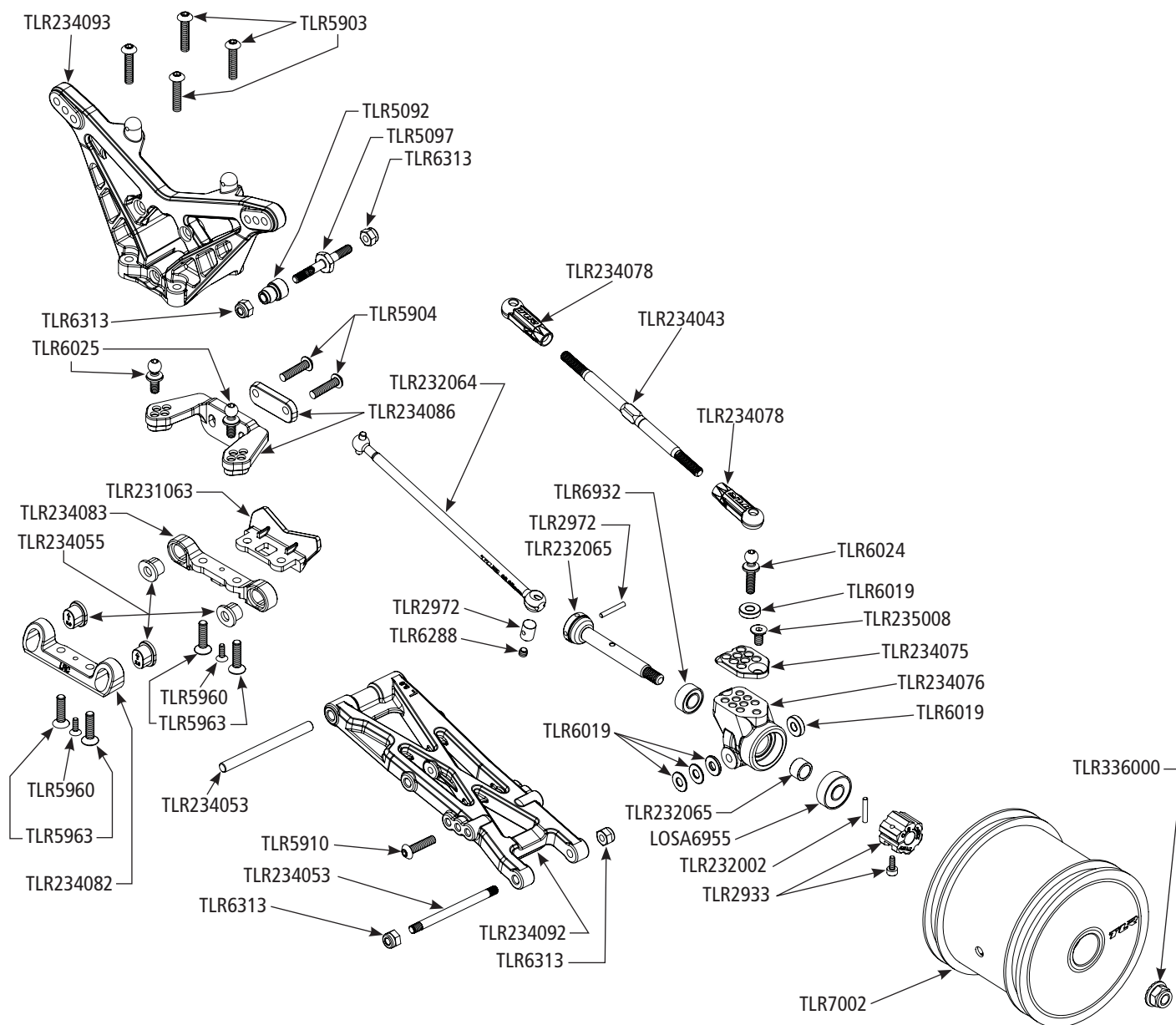


Part #	English	Deutsch	Français	Italiano	Español
DYN2267	Servo Tape, Black; 1 1/2"	Servo-Band, Schwarz 38mm	Adhésif servo, noir, 38mm	Nastro per servo, nero; 1 1/2"	Adhesiva servo, negro, 38mm
ECX1050	M3 x 12mm Set Screw (4)	TLR Schraubenset, M3 x 12mm (4)	Vis sans tête, M3 x 12mm (4)	Grano, M3 x 12mm (4)	Tornillos allen, M3 x 12mm (4)
LOS235002	M2.5 x 10mm Cap Head Screw (10)	Rundkopfschrauben M2,5x10 mm (10 Stk)	Vis CHC, M2,5 x 10mm (10)	Vite con testa a brugola, M2,5 x 10mm (10)	Tornillo redondo M2.5 x 10mm (10)
LOSA4002	Antenna Kit	Losi Antennen Kit	Tube d'antenne	Kit antenna	Kit de antena
LOSA4003	Antenna Caps	Losi Antennen Kappe	Capuchons d'antenne (8)	Tappi antenna	Tapones de antena
LOSA6025	Ball Studs & Ends, HD, 4-40x.215"	Losi Kugelpfannen u.Kugelhöpfe HD 4-40 x .215	Rotules renforcées 4-40 x .215	Prigionieri e terminali sfera, HD, 4-40x.215"	Juntas reforzadas 4-40x.215
LOSA6201	3mm x 6mm Socket Head Screw	Losi Inbuschraube 3mm x 6mm	Vis CHC M3x6mm (10)	3mm x 6mm Vite a brugola	Tornillos con cabeza tipo Allen 3x6mm
LOSA6306	4-40 Aluminum Mini-Nuts (10)	Losi 4-40 Aluminium Mini-Muttern (10)	Mini écrous 4-40 (10)	4-40 Mini dadi alluminio (10)	Mini-tuercas aluminio 4-40 (10)
LOSA6356	Shim Set, Metric 5mm/6mm	Unterlegscheiben Set Metrisch 5mm/6mm	Set de cales 5mm/6mm	Set spessori, metrici 5mm/6mm	Set de cuñas 5mm/6mm

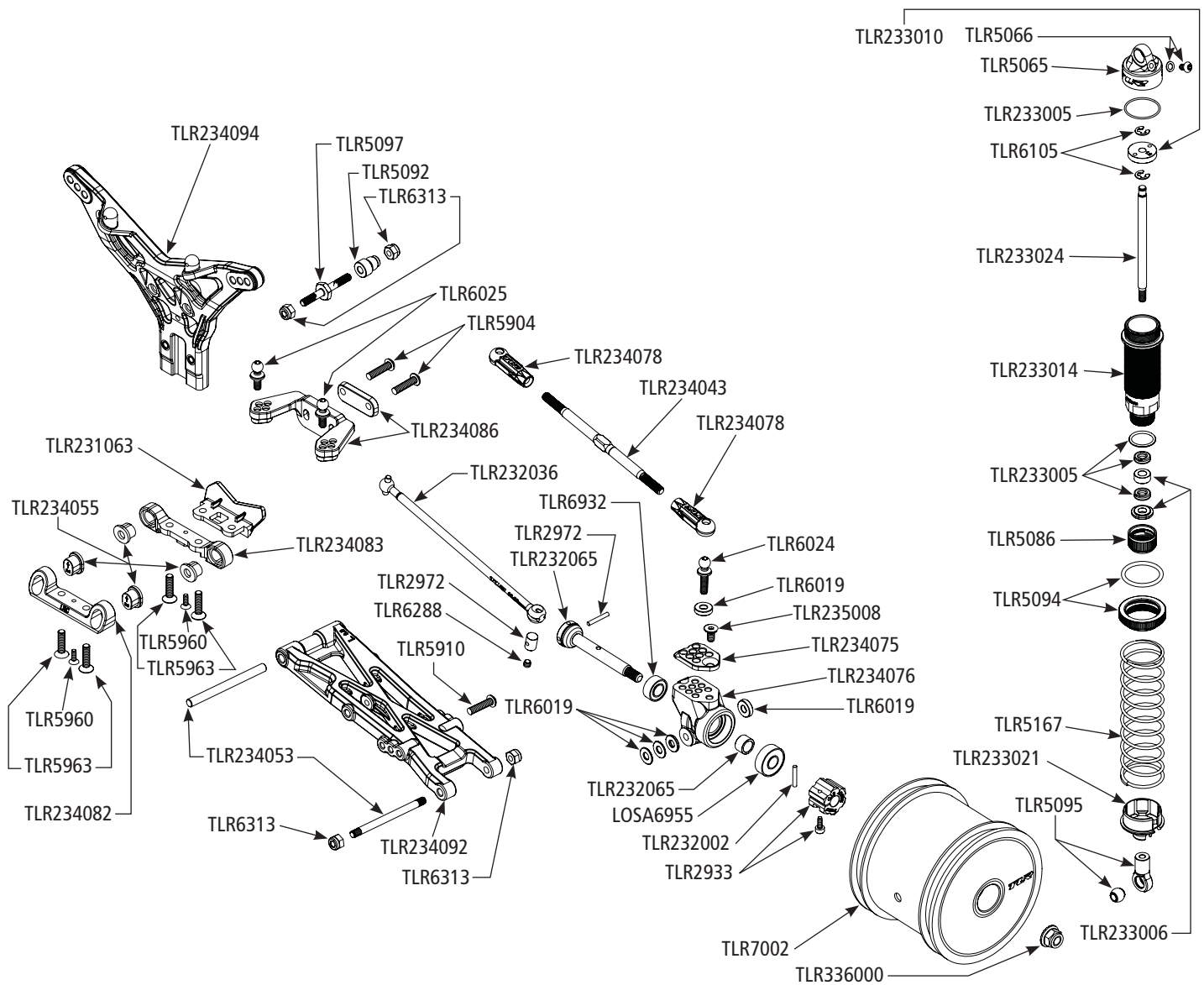




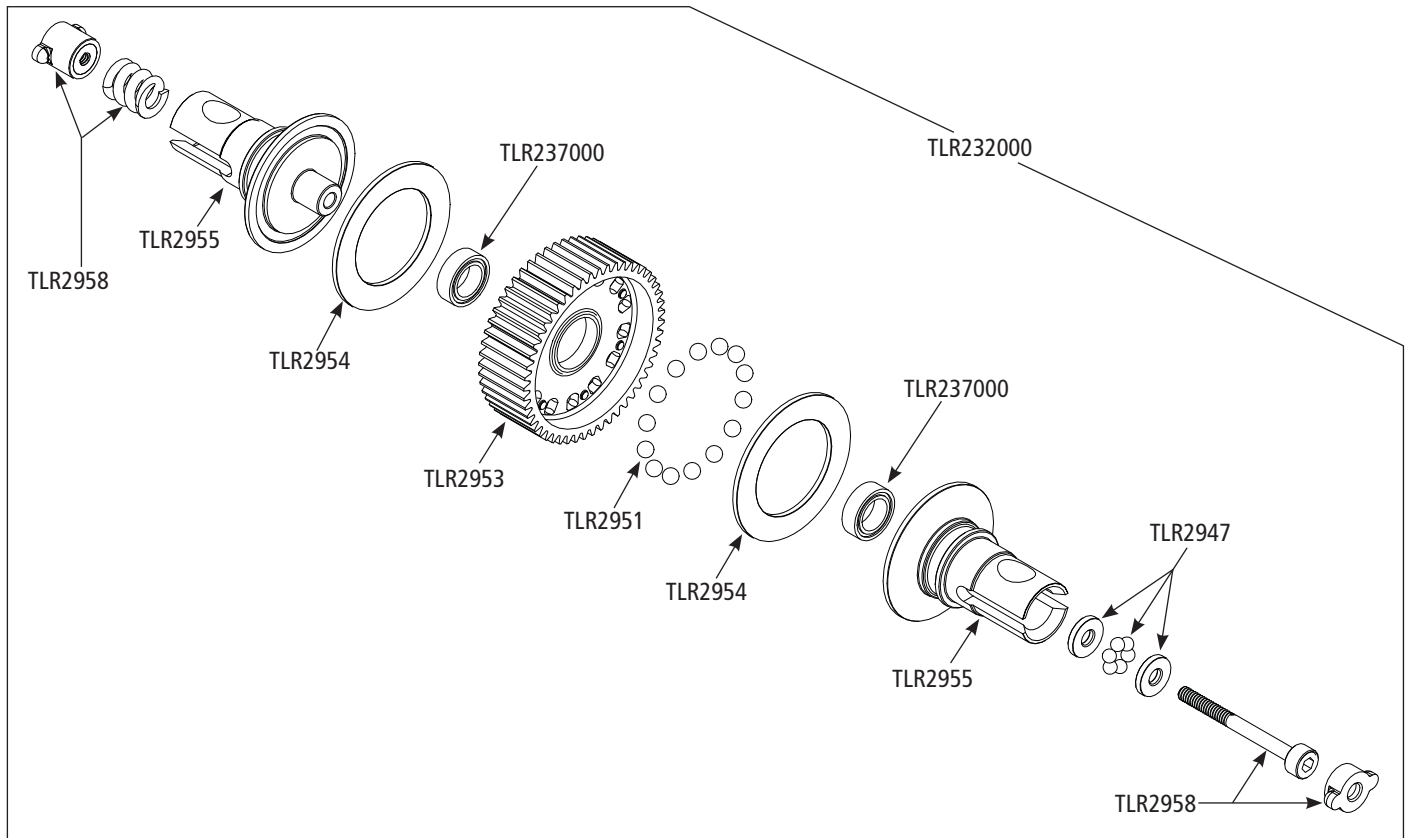
Part #	English	Deutsch	Français	Italiano	Español
LOSA6943	10 x 15mm Sealed Ball Bearing (2): 22	Losi 10 X 15mm Kugellager gekapselt (2): 22	22 - Roulements étanches 10 x15mm (2)	10 x 15mm Cuscinetti stagni (2): 22	Rodamiento sellado 10x15mm (2): 22
LOSA6955	5 x 13mm HD Clutch Bearings (2): 8B/8T	Losi 5 x 13mm HD Kupplungslager (2):8B/8T	8B/8T - Roulements renforcés 5 x 13mm	5 x 13mm HD Cuscinetti frizione (2): 8B/8T	Rodamientos campana HD 5x13mm (2): 8B/8T
TLR1052	Front Bulkhead: 22	TLR Dampferbrücke vorne: 22	22 - Cellule avant	Paratia anteriore: 22	Caja delantera: 22
TLR1054	Front Bumper: 22	TLR Stoßfänger vorne: 22	Pare-choc avant	Paraurti anteriore: 22	Paragolpes delantero: 22
TLR1102	Shock Tower & Body Mounts, Front: 22T	Dämpferbrücke & Karosseriehalter: 22	22T-Support d'amortisseur et de carrosserie avant	Torre ammortizzatore e supporto carrozzeria, anteriore: 22T	Soportes del amortiguador y de la carrocería delanteros: 22



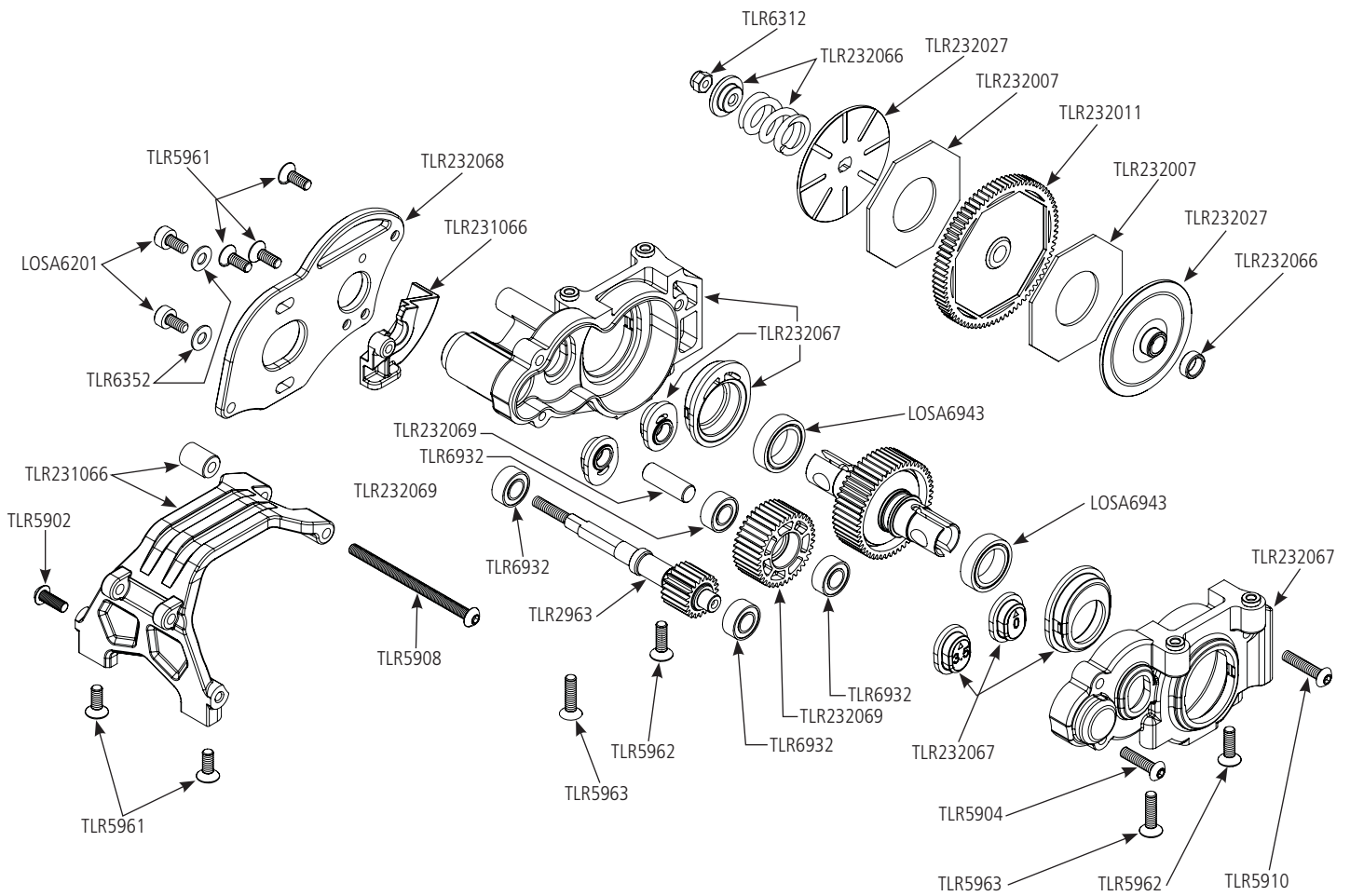
Part #	English	Deutsch	Français	Italiano	Español
TLR1554	Servo Horn Set, Steering: 22	TLR Servohorn Set: Lenkung: 22	22 - Bras de servo	Set squadrette servo, sterzo: 22	Brazos servo dirección: 22
TLR230011	Body Set, Clear w/Stickers: 22T 4.0	TLR 22T 4.0: Karoserieset mit Aufkleber	22T 4.0 - Carrosserie transparente avec stickers	22T 4.0 Set carrozzeria con adesivi	Carrocería 22T 4.0 con decoración
TLR231027	Bell Crank Steering System w/ HDWR: 22/2.0/T/SCT	TLR Lenkung mit Lenkhebel m. HDWR: 22SCT 2.0	22/2.0/T/SCT - Système de direction à pivots	Rinvio angolare sistema sterzo c/HDWR 22/2.0/T/SCT	Sistema de dirección a pivotes: 22/2.0/T/SCT
TLR231028	Bell Crank and Drag Links: 22/2.0/T/SCT	TLR Lenkhebel mit Zugstange: 22SCT 2.0	22/2.0/T/SCT - Renvois de direction	Rinvio angolare e trascinato: 22/2.0/T/SCT	Pivotes y biela de arrastre: 22/2.0/T/SCT
TLR231038	Servo Mount/Chassis Brace: 22 3.0	TLR 22 3.0 Servohalter	22 3.0 - Support de servo / Renfort de châssis	Supporto servo/Rinforzo telaio: 22 3.0	Soporte Servo/Brazo Chasis: 22 3.0
TLR231039	Chassis Foam Set: 22 3.0	TLR 22 3.0 Schaumset Chassis	22 3.0 - Mousse de châssis	Set gommapiuma telaio: 22 3.0	Protectores Espuma Chasis: 22 3.0
TLR231042	Front Body Mount Set: 22T/2.0	Karoseriehalterset: 22T/2.0	22T/2.0 - Support de carrosserie avant	Set supporto carrozzeria anteriore: 22T 3.0	Soportes de carrocería delantero: 22T/2.0
TLR231063	Rear Wing Stay & Washers: 22 4.0	Flügelhalter hinten und Distanzstücke: 22 4.0	22 4.0 - Support d'aileron arrière avec rondelles	Appoggio alettone posteriore e rondelle: 22 4.0	Soporte del alerón trasero con arandelas: 22 4.0
TLR231066	Gearbox/Chassis Brace LD: 22 4.0	Getriebebox/ Chassishalterung LD: 22 4.0	22 4.0 - Cellule/Renfort châssis, Laydown	Scatola cambio/montante telaio laydown: 22 4.0	Caja Transmisión/Brazo chasis Laydown: 22 4.0
TLR231067	Battery Mount Set: 22 4.0	TLR 22 4.0 Akkuhalterset	22 4.0 - Support batterie	Set supporto batteria: 22 4.0	Soportes Batería: 22 4.0
TLR231069	Chassis: 22T 4.0	TLR 22T 4.0 Chassis	22T 4.0 - Châssis	Telaio: 22T 4.0	Chasis: 22T 4.0



Part #	English	Deutsch	Français	Italiano	Español
TLR231070	Mud Guard Set, Stiffezel: 22T 4.0	Kortflügel. 22T 4.0	222T 4.0 - Bavettes, Stiffezel	Set parafanghi: 22T 4.0	Guardabarros, Stiffezel: 22T 4.0
TLR232002	Solid Drive Pin Set (8): 22/T/ SCT	TLR Antriebspin Set (8): 22/T/ SCT	22/T/SCT - Jeu de goupilles d'entraînement pleines (8)	Set perni trasmissione (8): 22/T/SCT	Pasador sólido rueda cardan (8): 22/T/SCT
TLR232007	HDS Slipper Pad (2)	TLR HDS Slipper Pad (2)	Garniture de slipper HDS (2)	HDS Pattino antisaltellamento (2)	Almohadillas embrague HDS (2)
TLR232011	HDS Spur Gear, 82T 48P, Kevlar: All 22	TLR HDS Zahnrad 82T 48P Kevlar: alle 22	22 - Couronne Kevlar HDS, 82T 48P	Corona HDS, 82T 48P, Kevlar: tutte le 22	Corona HDS 82T 48P kevlar: Todos 22
TLR232027	Grooved Slipper Plates (2): All 22/XXX	TLR Rutschkupplungbeläge geriffelt (2) : alle 22/XXX	22/XXX - Plateaux de slipper rainurés (2)	Piastre slipper scanalate: tutti 22/XXX	Placas de Slipper ranurados: 22/XXX Todos
TLR232064	CVA Set Comp 93.25mm: 22T 3.0	CVA Antriebswellenset komplett (2): 22T 3.0	22T 3.0 - Cardans CVD complets (2)	Set completo albero trasmissione CVA (2): 22T 3.0	Eje de transmisión completo CVA (2): 22T 3.0
TLR232065	CVA Driveshaft Bone, 93.25mm (2): 22SCT 3.0	CVA Antriebswelle Knochen (2)	22SCT 3.0 - Tiges de cardans CVD (2)	Snodo albero trasmissione CVA (2): 22SCT 3.0	Varillas del eje de transmisión (2): 22SCT 3.0
TLR232066	HD Slipper Spring Set: All 22	Federset Slipper HD: alle 22	22 - Set de ressort de slipper renforcé	Set molla antisaltellamento HD: tutte le 22	Muelle Slipper: Todos 22
TLR232067	Gear Case Set 3Gear Laydown: 22 4.0	Getriebegehäuse Set 3Gear Laydown: 22 4.0	22 4.0 - Carter de transmission, Laydown 3 étages	Set scatola cambio laydown: 22 4.0	Conjunto Caja Transmisión, 3-Engranajes Laydown: 22 4.0
TLR232068	Motor Plate 3 Gear Laydown: 22 4.0	Motorplatte 3 Gear Laydown: 22 4.0	22 4.0 - Support moteur, Laydown 3 étages	Piastra motore laydown: 22 4.0	Placa Motor, 3-Engranajes Laydown: 22 4.0
TLR232069	Idle Gear & Shaft Laydown: 22 4.0	Zwischenrad & Welle Laydown: 22 4.0	22 4.0 - Pignon intermédiaire & arbre, Laydown	Ruota folle completa di albero, laydown: 22 4.0	Piñón intermedio y eje Laydown: 22 4.0
TLR233002	Shock Shaft, 3.5 x 50mm, TiCN (2)	TLR Kolbenstange 3.5 x 50mm TiCN (2)	Tiges d'amortisseurs, 3.5x50mm, TiCN (2)	Albero ammortizzatore, 3.5 x 50mm, TiCN (2)	Vástago amortiguador TiCN 3.5x50mm (2)

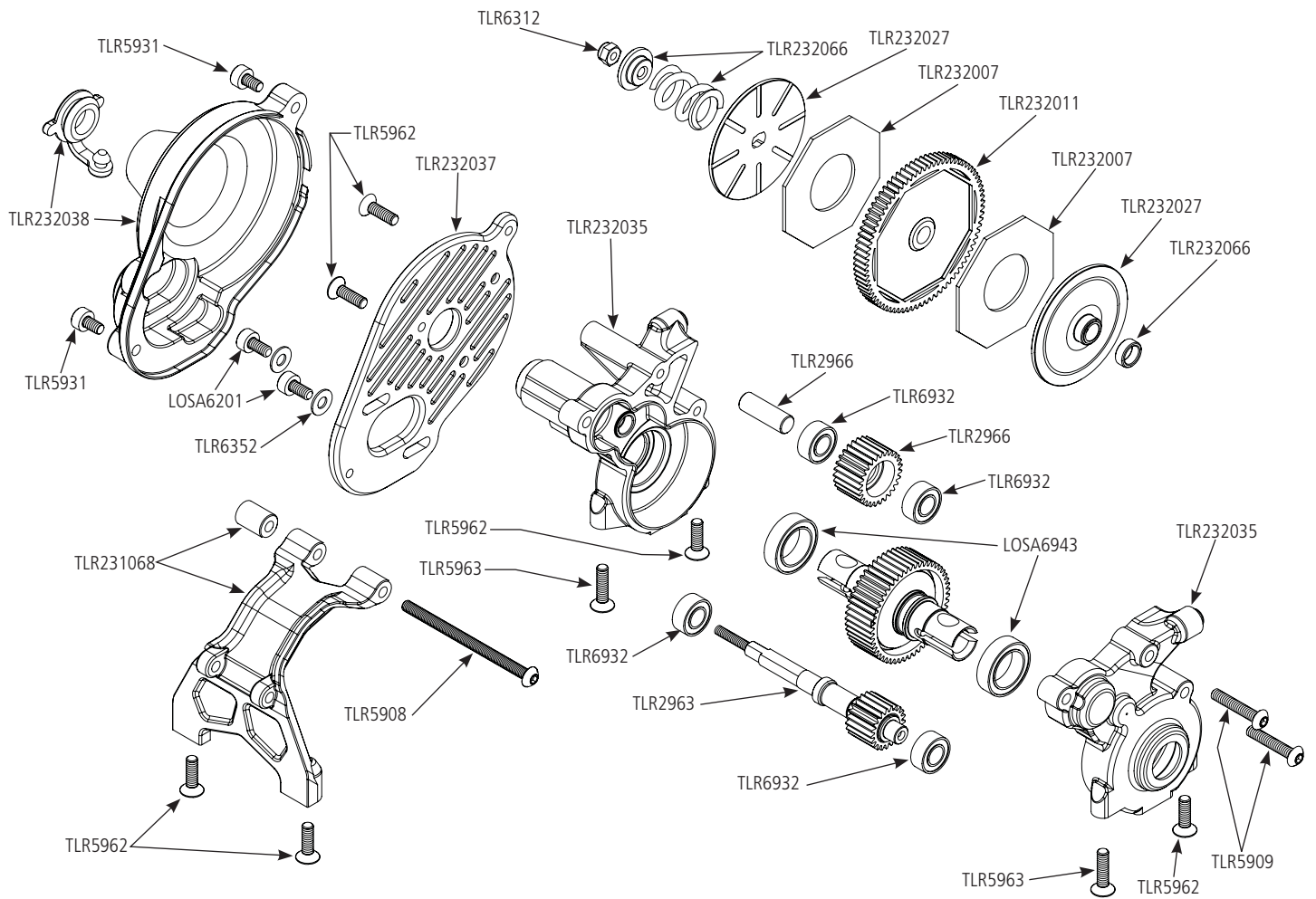


Part #	English	Deutsch	Français	Italiano	Español
TLR233005	Seal Set, X-Rings, Shock Cap O-Rings: All 22	TLR Dichtungsset X Ringe Stoßdämpferkappen O-ringe: alle 22	22 - Set de joints d'étanchéité et toriques de bouchons d'amortisseurs	Set guarnizioni, x-ring, o-ring tappo ammortizzatore: All 22	Tóricas amortiguador: Todos 22
TLR233006	Shock Bushing Set, Machined (4): All 22	TLR Stoßdämpferlager Set (4) alle 22	22 - Set de paliers d'amortisseurs usinés (4)	Set boccole ammortizzatore, fresate (4): tutti 22	Casquillos amortiguador (4): Todos 22
TLR233009	Shock Piston 12mm 1.6x2 CNC Machined(4): All22,SCTE	TLR Stoßdämpferkolben 12 1.6x2 CNC (4) alle 22, SCTE	22, SCTE - Pistons d'amortisseurs usinés CNC diamètre 12mm, 1,6x2 trous (4)	Pistone ammortizzatore 12mm 1.6x2 prodotto con CNC (4): All 22,SCTE	Pistón amortiguador CNC mecanizado 12mm 1.6 x 2 (4): Todos 22, SCTE
TLR233010	Shock Piston 12mm 1.7x2 CNC Machined(4): All22,SCTE	TLR Stoßdämpferkolben 12mm 1.7 x2 CNC gefertigt (4) Alle 22, SCTE	22, SCTE - Pistons d'amortisseurs usinés CNC diamètre 12mm, 1,7 x 2 trous (4)	Pistone ammortizzatore 12mm 1.7x2 fresato (4): All 22,SCTE	Pistón amortiguador 12mm 1.7 x 2 mecanizado CNC (4): Todos 22, SCTE
TLR233014	Rear Shock Body Set (2): 22-4	Stoßdämpfergehäuse Set (2) 22-4	22-4 - Corps d'amortisseurs arrière (2)	Set corpo ammort. posteriore (2): 22-4	Cuerpo de amortiguador trasero (2)
TLR233021	Spring Cup, Standard & +4mm (4ea): All 22	TLR Dämpferteller Standard + 4mm (je 4) alle 22	22 - Coupelle de ressorts, standard et +4mm (4 pièces)	Tazza molla, standard & +4mm (4pz): tutti i 22	Sujección Muelle, Estándar y +4mm (4 de cada): Todos los 22
TLR233024	Shock Shaft, 3.5 x 48mm, TiCN (2)	TLR Kolbenstange 3.5 x 48mm TiCN (2)	Tiges d'amortisseurs, 3.5 x 48mm, TiCN (2)	Albero ammortizzatore, 3.5 x 48mm, TiCN (2)	Vástago amortiguador TiCN 3.5 x 48mm (2)
TLR234000	Ball Stud, Low Mount, 4.8 x 6mm (4): 22/T/SCT	TLR Kugelkopf für untere Montage (4)	22/T/SCT - Support inférieur, rotules 4,8 x 6mm (4)	Prigioniero sfera, montaggio basso, 4.8 x 6mm (4): 22/T/SCT	Bola con tornillo corta, 4.8x6mm (4): 22/T/SCT
TLR234023	King Pin Screws (8): 22-4	King Pin Schrauben (8): 22-4	22-4 - Pivots de fusées (8)	Viti perni king (8): 22-4	Tornillos Mangueta (8): 22-4
TLR234043	Turnbuckle, HD 80mm (2): 22T 2.0	TLR Gewindestift, HD, 80mm (2): 22T	22T - Bielletes renforcées 80mm (2)	Tenditore, HD, 80mm (2): 22T	Tensores 80mm (2): 22T
TLR234050	Front Camber Block: All 22/T	TLR 22 3.0 Sturzstangenbrücke vorne alle 22/T	22/T - Cales de carrossage avant	Blocco camber anteriore: tutti i 22	Soporte Delantero Camber: Todos los 22/T
TLR234051	Front Pivot, w/Brace & Kick Shims: All 22	TLR 22 3.0 Querlenkerhalter vorne und Unterlegscheiben	22 - Pivot avant avec cales et renforts	Perno anteriore, c/rinforzo & distanziale per kick: tutti i 22	Pivote Delantero, con Brazo y Arandelas de Cuña: Todos los 22
TLR234052	Front Hinge/King Pin Set: All 22	TLR 22 3.0 Hinge Pin Set vorne: alle 22/T	22 - Axe de suspension avant	Set cerniera anteriore/perno: tutti i 22	Pasadores Delanteros/ Tornillos Mangueta: Todos los 22
TLR234053	Rear Hinge Pin Set: 22 3.0	TLR 22 3.0 Hinge Pin Set hinten: 22 3.0	22 3.0 - Axe de suspension arrière	Set perno cerniera posteriore: 22 3.0	Pasadores Trapecios Traseros: 22 3.0

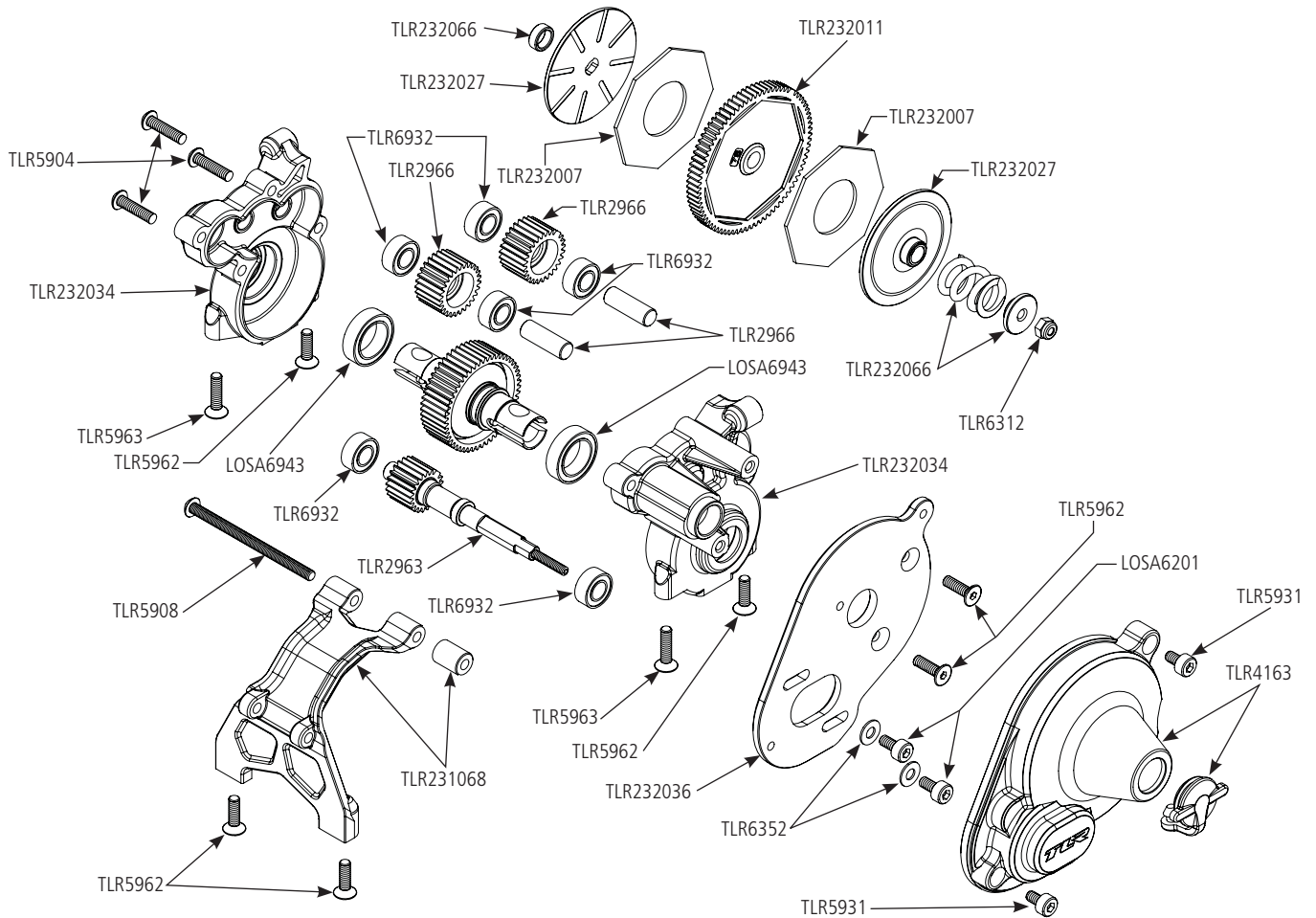


Part #	English	Deutsch	Français	Italiano	Español
TLR234055	Rear Suspension Insert Set, Toe/Anti-Squat: 22 3.0	TLR 22 3.0 Anti-Squat Einsätze hinten	22 3.0 - Inserts de cales de pincement	Set inserto sospensione posteriore, convergenza/anti-squat: 22 3.0	Casquillos Suspensión Trasera, Convergencia/Anti-Squat: 22 3.0
TLR234060	Turnbuckle, HD, 55mm (2): 22/22-4	TLR 22 3.0 Gewindestange HD, 55mm (2) : 22/22-4	22/22-4 - Bielles, renforcées, 55mm (2)	Tenditore, HD, 55mm (2): 22/22-4	Tirante, HD, 55mm (2): 22/22-4
TLR234074	Front Spindle Set: All 22	Achsschenkelset vorne: 22	22 - Set de fusées avant	Set fuso anteriore: 22	Mangueta delantera: 22
TLR234075	Dirt GenII Rear Hub Set Complete: All 22	Schutzschutz-Hinterradnabe der II. Generation, vollständig: Alle 22er Versionen	Ensemble de fusées arrière GenII pour piste : 22	Set completo mozzi posteriori Dirt GenII: Tutte le 22	Dirt GenII Buje trasero, completo: Todos 22
TLR234076	Dirt GenII Rear Hub, Composite Body (2): All 22	Schutzschutz-Hinterradnabe der II. Generation, Kompositgehäuse (2): Alle 22er Versionen	Ensemble de fusées arrière GenII pour piste, composite (2) : 22	Set completo mozzi posteriori Dirt GenII, carrozzeria composito (2): Tutte le 22	Dirt GenII Buje trasero, Carrocería compuesto (2): Todos 22
TLR234078	HD Open Ball Cup Set: All 22	Kugelbolzen offen, HD: alle 22	22 - Rotules ouvertes renforcées	Set uniball aperti HD: tutte le 22	Bola perno abierta, reforzada: Todos 22
TLR234082	Antisquat Block LRC Alum 22 3/4.0	Antisquat-Block LRC Alum 22 3/4.0	22 3.0/4.0 - Cale anticabrage, LRC, aluminium	Blocco antisquat alluminio LRC: 22 3.0/4.0	Bloque anti-squat aluminio LRC: 22 3/4.0
TLR234083	Toe Plate, LRC, Aluminum: 22 4.0	Zehenplatte, LRC, Aluminium: 22 4.0	22 4.0 - Cale de pincement, LRC en aluminium	Piastra convergenza, LRC, alluminio: 22 4.0	Placa Base, LRC, aluminio: 22 4.0
TLR234084	Caster Blocks, 5dg: 22/T/ SCT 3.0	TLR 22 3.0 Casterblock 5°: 22/T/SCT 3.0	22/T/SCT 3.0 - Etriers portefusées, 5 degrés	Set blocco caster, 5 gradi: 22/T/SCT 3.0	Portamangueta, 5 grados: 22/T/SCT 3.0
TLR234086	Rr Camber Block w/Inserts 22 4.	TLR 22 4.0 Sturzstangenbrücke hinten mit Einsätzen	22 4.0 - Cales de carrossage arrière	Blocco camber posteriore, c/ inserti: 22 4.0	Soporte Trasero Camber, con Casquillos: 22 4.0
TLR234090	Spindle Trail Inserts (8ea): All 22	Spindel-Trail-Einsätze (8ea): Alle 22er Versionen	Inserts d'empattement de fusée (8ea) : 22	Inserti trail fusi (8ea): Tutte le 22	Insertos de Huso Entre Pista (8 cada uno): Todos 22
TLR234091	Front Arm Set Stiffezel: 22T 4.0	Front Arm Set Stiffezel: 22T 4.0	Triangle avant Stiffezel : 22T 4.0	Set braccio anteriore Stiffezel: 22T 4.0	Trapezios Delanteros Stiffezel: 22T 4.0
TLR234092	Rear Arm Set Stiffezel: 22T 4.0	Rear Arm Set Stiffezel: 22T 4.0	Triangle arrière Stiffezel : 22T 4.0	Set braccio posteriore Stiffezel: 22T 4.0	Trapezios Traseros Stiffezel: 22T 4.0





Part #	English	Deutsch	Français	Italiano	Español
TLR234093	Rear Shock Tower, Stiffezel Laydown: 22T 4.0	Heckstoßdämpferbrücke, Stiffezel Laydown: 22T 4.0	Support d'amortisseur, Stiffezel Laydown : 22T 4.0	Torre ammortizzatore posteriore Stiffezel, Laydown: 22T 4.0	Torre Amortiguador Trasero Stiffezel Laydown : 22T 4.0
TLR235008	Flat Head Screws, M3 x 6mm (10)	TLR: Flachkopfschrauben, M3 x 6mm (10)	Vis à tête fraisée M3 x 6mm (10)	Viti a testa piatta M3 x 6mm (10)	Tornillo cónico 3 x 6mm (10)
TLR237000	5 x 8 x 2.5mm Bearings (2)	TLR 5 x 8 x 2.5mm Lager (2)	Roulements 5 x 8 x 2.5mm (2)	5 x 8 x 2.5mm cuscinetti (2)	Rodamientos 5x8x2.5mm (2)
TLR2933	Rear Hex, Std Width, Alum: 22SCT	Hinterer Sechskant, Standardbreite, Aluminium, 22SCT	22SCT - Écrou hex AR, largeur standard, aluminium	Dado posteriore, larghezza standard, alluminio, 22SCT	Hexágono trasero, Estándar Aluminio, 22SCT
TLR2947	Tungsten Carbide Diff Balls, 2mm (6)	TLR Tungsten Carbide Kugeln, 2mm (6)	Billes de différentiel en carbure de tungstène, 2mm (6)	Sfere diff. al carburo di tungsteno, 2mm (6)	Bolas axial carburo de tungsteno 2mm (6)
TLR2951	Tungsten Carbide Diff Balls, 3/32mm (14) 22T/SCT	TLR Tungsten Carbide Kugel 3/32 (14)	22T/SCT - Bille de différentiel en carbure de tungstène, 3/32 (14)	Sfere diff. al carburo di tungsteno, 3/32mm (14) 22T/SCT	Bolas diferencial carburo de tungsteno 3/32" (14) 22T/SCT
TLR2952	Silicone Diff Grease, 8cc: 22	TLR Differentialfett/8cc: 22	22 - Graisse silicone pour diff, 8cc	Grasso silicone diff., 8cc: 22	Grasa silicona diferencial, 8cc: 22
TLR2953	Diff Gear, 51T: 22	TLR Diff-Zahnrad 51Z: 22	22 - Couronne de diff 51T	Ingranaggio differenziale, 51T: 22	Corona diferencial 51T: 22
TLR2954	Drive Rings (2): 22	TLR Gleitringe Diff: 22	22 - Plateau de différentiel (2)	Anelli trasmissione (2): 22	Aros de impulsión (2): 22
TLR2955	Outdrive Set: 22	TLR Antriebsklauen Set: 22	22 - Noix de sortie de diff	Set trascinatore: 22	Vasos diferencial: 22
TLR2958	Diff Through Screw & Nut: 22	TLR Spannschraube mit Mutter: 22	22 - Vis et écrou de serrage du diff	Viti passanti diff. & dadi: 22	Tornillo diferencial y tuerca: 22
TLR2963	Layshaft & Spacer: 22	TLR Hauptwelle mit Distanzring: 22	22 - Arbre de slipper avec entretoise	Albero secondario & distanziale: 22	Eje transmisión y espaciador: 22
TLR2972	Driveshaft Rebuild Kit: All 22	Antriebswellen Rebuild Kit: All 22	22 - Kit de réparation pour arbre de transmission	Kit ricostruzione trasmissione: tutti i modelli 22	Kit para reconstruir el árbol transmisión: Todos 22
TLR336000	4mm Aluminum Serrated Lock Nuts, Black (6)	TLR 4mm Aluminium Stopmutter mit Flanch Schwarz 6St.	Ecrou auto-freiné épaulé M4, aluminium, noir (6)	Dado autobloccante seghettato 4mm, nero (6)	Tuercas 4mm aluminio con bloqueo, negras (6)



Part #	English	Deutsch	Français	Italiano	Español
TLR5065	Bleeder Shock Caps, Alum (2): 22/T	TLR Stoßdämpferkappen Set (2): 22/T	22/T - Bouchons d'amortisseurs en aluminium avec purgeurs (2)	Tappo sfiato ammortizzatori, allum. (2): 22/T	Tapa superior amortiguador aluminio (2): 22/T
TLR5066	Bleeder Shock Cap Screw & Washers (4): 22/T	Stoßdämpfervolumenausgleichkappe, Schraube und Unterlegscheibe (4) 22/T	22/T - Vis de purge avec joints (4)	Vite e rondelle tappo sfiato ammortizzatore. (4): 22/T	Tornillo y arandela tapa superior amortiguador (4): 22/T
TLR5084	Rear Shock Body Set (2): 22	TLR Dämpfergehäuse-Set Hinten (2): 22	22 - Set de corps d'amortisseurs arrière (2)	Set corpo ammortizzatore poster. (2): 22	Cuerpo amortiguador trasero (2): 22
TLR5086	Shock Cap: Bottom (2): 22	TLR Stoßdämpferendkappe unten (2): 22	22 - Bouchon inférieur d'amortisseur (2)	Tappo ammort.: inferiore (2): 22	Tapa inferior amortiguador (2): 22
TLR5092	Upper Shock Bushing (4): 22	TLR Buchsen für Dämpfer: 22 (4)	22 - Entretoise supérieure d'amortisseur (4)	Boccola superiore ammort. (4): 22	Casquillo sujeción superior amortiguadores (4): 22
TLR5094	Shock Preload Adjuster Nut w/O-ring: 22	TLR Vorspannring Aluminium, 12mm Dämpfer	22 - Bague de réglage d'amortisseur avec joint torique	Dado regolazione precarico ammort. senza O-ring: 22	Tuerca ajuste amortiguador con tórica: 22
TLR5095	Shock End Set w/Spring Cups, 12mm Shock: 22	TLR Endkugelpfanne / Federteller, 12mm Dämpfer: 22	22 - Chapes et coupelles d'amortisseurs, 12mm	Terminale ammort. c/molla a tazza, 12mm: 22	Rótula y soporte muelle amortiguador 12mm: 22
TLR5096	Shock Limiter Set, 3.5mm Shaft: 22	TLR Einfederbegrenzung-Set, 3.5mm: 22	22 - Butées d'amortisseurs 3.5mm	Set limitatore ammort., albergo 3,5mm.: 22	Limitadores amortiguador, vástago 3.5mm: 22
TLR5097	Shock Standoff (2): 22	TLR Dämpferhalter: 22	22 - Entretoise d'amortisseur (2)	Supporto ammortizzatore (2): 22	Sujeción superior amortiguador (2): 22
TLR5167	Rear Shock Spring, 2.0 Rate, Yellow	Dämpferfeder hinten, Federkonstante 2,0, gelb	Ressort d'amortisseurs arrière, jaune, dureté 2,0	Molla ammortizzatore, posteriore, 2,0 gialla	Muelle, Trasero, 2.0 Amarillo
TLR5183	Front Shock Spring, 3.8 Rate, Blue: 22T	TLR Federsatz vorne 3.8,blau: 22T	22T - Ressort d'amortisseurs avant, bleus, dureté 3,8	Molla ammort. anteriore, 3.8 Rate, blu: 22T	Muelle amortiguador delantero, durezo 3.8, azul
TLR5901	Button Head Screws, M3 x 6mm (10)	TLR Rundkopfschraube, M3 x 6mm (10)	Vis à tête bombée M3 x 6mm (10)	Viti testa tonda, M3 x 6mm (10)	Tornillo botón 3 x 6mm (10)
TLR5902	Button Head Screws, M3 x 8mm (10)	TLR Rundkopfschraube, M3 x 8mm (10)	Vis à tête bombée M3 x 8mm (10)	Viti testa tonda, M3 x 8mm (10)	Tornillo botón 3 x 8mm (10)
TLR5903	Button Head Screws, M3 x 10mm (10)	TLR Rundkopfschraube, M3 x 10mm (10)	Vis à tête bombée M3 x 10mm (10)	Viti testa tonda, M3 x 10mm (10)	Tornillo botón 3 x 10mm (10)

Part #	English	Deutsch	Français	Italiano	Español
TLR5904	Button Head Screws, M3 x 12mm (10)	TLR Rundkopfschraube, M3 x 12mm (10)	Vis à tête bombée M3 x 12mm (10)	Viti testa tonda, M3 x 12mm (10)	Tornillo botón 3 x 12mm (10)
TLR5908	Button Head Screws, M3 x 44mm (10)	TLR Rundkopfschraube, M3 x 44mm (10)	Vis à tête bombée M3 x 44mm (10)	Viti testa tonda, M3 x 44mm (10)	Tornillo botón 3 x 44mm (10)
TLR5910	Button Head Screws, M3 x 14mm (10)	TLR Rundkopfschrauben M3 x 14mm (10)	Vis à tête bombée M3x14mm (10)	Viti a testa tonda, M3 x 14mm (10)	Tornillo botón 3 x 14mm (10)
TLR5959	Flathead Screw, M2.5 x 16mm (10)	TLR Flachkopfschrauben, M2., x 16mm (10)	Vis à tête fraisée M2,5 x 16mm (10)	Vite a testa piatta, M2,5 x 16mm (10)	Tornillo cónico 2,5 x 16mm (10)
TLR5960	Flat Head Screw, M2 x 6mm (10)	TLR Flachkopfschrauben, M2 x 6mm (10)	Vis à tête fraisée M2 x 6mm (10)	Vite a testa piatta, M2 x 6mm (10)	Tornillo cónico 2 x 6mm (10)
TLR5961	Flat Head Screw, M3 x 8mm (10)	TLR Flachkopfschrauben, M3 x 8mm (10)	Vis à tête fraisée M3 x 8mm (10)	Vite a testa piatta, M3 x 8mm (10)	Tornillo cónico 3 x 8mm (10)
TLR5962	Flat Head Screw, M3 x 10mm (10)	TLR Flachkopfschrauben, M3 x 10mm (10)	Vis à tête fraisée M3 x 10mm (10)	Vite a testa piatta, M3 x 10mm (10)	Tornillo cónico 3 x 10mm (10)
TLR5963	Flat Head Screw, M3 x 12mm (10)	TLR Flachkopfschrauben, M3 x 12mm (10)	Vis à tête fraisée M3 x 12mm (10)	Vite a testa piatta, M3 x 12mm (10)	Tornillo cónico 3 x 12mm (10)
TLR5964	Flat Head Screw, M3 x 16mm (10)	TLR Flachkopfschrauben, M3 x 16mm (10)	Vis à tête fraisée M3 x 16mm (10)	Vite a testa piatta, M3 x 16mm (10)	Tornillo cónico 3 x 16mm (10)
TLR5965	Flat Head Screw, M3 x 20mm (10)	TLR Flachkopfschrauben, M3 x 20mm (10)	Vis à tête fraisée M3 x 20mm (10)	Vite a testa piatta, M3 x 20mm (10)	Tornillo cónico 3 x 20mm (10)
TLR6019	Ballstud/Hub Spacer Set, Aluminum: 22	TLR Distanzringe für Kugelkopf Aluminium: 22	22 - Rotules à visser et entretoises en aluminium	Perno sferico/set distanziali, alluminio: 22	Arandelas ajuste bola/mangueta aluminio: 22
TLR6023	Ball Stud, 4.8 x 10mm (4): 22	TLR Kugelkopf mit Gewinde 4.8 x 10mm (4): 22	22 - Rotules à visser 4,8 x 10mm (4)	Perno sferico, 4.8 x 10mm (4): 22	Bola con tornillo 4.8 x 10mm (4): 22
TLR6024	Ball Stud, 4.8 x 8mm (4): 22	TLR Kugelkopf mit Gewinde, 4.8 x: 8mm (4): 22	22 - Rotules à visser 4,8 x 8mm (4)	Perno sferico, 4.8 x 8mm (4): 22	Bola con tornillo 4.8 x 8mm (4): 22
TLR6025	Ball Stud, 4.8 x 6mm (4): 22	TLR Kugelkopf mit Gewinde 4.8mm x 6mm (4): 22	22 - Rotules à visser 4,8 x 6mm (4)	Perno sferico, 4.8 x 6mm (4): 22	Bola con tornillo 4.8 x 6mm (4): 22
TLR6028	Ball Stud, Short Neck, 5mm (2)	TLR Kugelkopf mit Gewinde kurzen Hals, 5mm (2)	Rotules à visser courtes 5mm (2)	Perno sferico, Short Neck, 5mm (2)	Bola con tornillo cuello corto 5mm (2)
TLR6063	Turnbuckle, HD, 60mm (2): 22SCT	TLR Gewindestift, HD, 60mm (2): 22SCT	22SCT - Biellettes renforcées 60mm (2)	Tenditore, HD, 60mm (2): 22SCT	Tensores 60mm (2): 22SCT
TLR6105	E-Clips, 3mm Shaft (12)	Antriebsklammern, 3mm (12)	Clips pour arbre 3mm (12)	Clips 3 mm (12)	Clip para árbol, 3mm (12)
TLR6288	Set Screw, M3 x 2.5mm (10)	TLR Schraubenset, M3 x 2.5mm (10)	Vis sans tête, M3 x 2.5mm (10)	Grano, M3 x 2.5mm (10)	Tornillos allen, M3 x 2.5mm (10)
TLR6289	Set Screw, M3 x 5mm (10)	TLR Schraubenset, M3 x 5mm (10)	Vis sans tête, M3 x 5mm (10)	Grano, M3 x 5mm (10)	Tornillos allen, 3 x 5mm (10)
TLR6312	Locknut, M2.5 x .45 x 5mm (6)	TLR Mutter selbstsichernd M2.5 x .45 x 5mm (6)	Ecrou M2,5 x 0,45 x 5mm (6)	Dado autobloccante, M2.5 x .45 x 5mm (6)	Tuercas autoblocantes 2.5 x 0.45 x 5mm (6)
TLR6313	Locknut, M3 x .5 x 5.5mm (10)	TLR Mutter selbstsichernd M3 x .5 x 5.5mm (10)	Ecrou M3 x 0,5 x 5,5mm (10)	Dado autobloccante, M3 x .5 x 5.5mm (10)	Tuercas autoblocantes 3 x 0.5 x 5.5mm (6)
TLR6352	Washers, M3 (10)	TLR U-Scheibe, M3 (10)	Rondelles M3 (10)	Rodelle, M3 (10)	Arandelas M3 (10)
TLR6932	5x10x4mm HD Bearings (2)	TLR Kugellager 5 x 10 x 4mm (2)	Roulements renforcés 5 x 10 x 4mm (2)	5x10x4mm HD Cuscinetti (2)	Rodamientos HD 5 x 10 x 4mm (2)
TLR7002	Front/Rear Wheel, Yellow: 22T	Rad v/h, gelb: 22T	22T-Jantes av/arr, jaunes	Cerchione ant./post., giallo: 22T	Llantas delanteras y traseras, amarilla: 22T
TLR74007	Silicone Shock oil, 32.5wt, 2oz	Silikonstoßdämpferöl, 32.5wt, 2 oz	Huile silicone d'amortisseur, 32,5wt, 60 ml	Olio silicone ammortizzatori, 32.5wt, 2oz	Aceite amortiguador silicona 32.5wt, 2oz
TLR76004	TLR Lok, Threadlock, Blue	TLR Schraubensicherungslack Blau	Frein filet TLR Lok, bleu	TLR Lok, frenafilletti, blu	Fijatornillo TLR Lok, azul
TLR77000	High-Pressure Black Grease, 8cc	TLR High-Pressure Fett Schwarz/8cc	Graisse noire haute pression, 8cc	Grasso nero alta pressione, 8cc	Grasa negra alta presión 8cc
TLR8202	Body Clips, Black (12): 22	TLR Karosseriekammern Schwarz (12): 22	22 - Clips de carrosserie noirs (12)	Clips carrozzeria, neri (12): 22	Clips carrocería negros (12): 22

# OPTIONAL PARTS / DIVERSE TEILE / PIECES OPTIONNELLES / PARTI OPZIONALI / OPCIONES

Part #	English	Deutsch	Français	Italiano	Español
DYNT2010	Machined Nut Driver Set 4pc.MET	Steckschlüsselset CNC gefräst 4Stk. metrisch	Clés à écrous usinées 4 pièces, métrique	Set cacciaviti dadi lavorati, metrico (4)	Llave de tuercas mecanizada 4 piezas, métrica
DYNT2030	Machined Hex Driver Set (4) Met	Inbusschlüsselset (4) Metrisch	Clés BTR usinées 4 pièces, métrique	Set cacciaviti a brugola lavorati, metrico (4)	Llave hexagonal mecanizada 4 piezas, métrica
TLR1049	Brass Kick Angle Shim, 25 Degrees: 22	TLR Brass Kick Angle Distanzstück 25°: 22	22 - Cales de chasse en bronze, 25°	Spessore in ottone per inclinazione 25 gradi: 22	Placa delantera latón 25° kick: 22
TLR1072	Front Pivot, Aluminum: 22	TLR Querlenkerhalter, Aluminium: 22	22 - Cale de pincement avant en aluminium	Perno anteriore, allum.: 22	Soporte trapecios delanteros, aluminio: 22
TLR1555	Servo Horn, 23T, Aluminum: 22	TLR Servohorn/23T/ Aluminium: 22	22 - Bras de servo 23T en aluminium	Squadretta servo alluminio, 23T: 22	Brazo servo aluminio 23T: 22
TLR1556	Servo Horn, 24T, Aluminum: 22	TLR Servo Horn 24T Aluminium: 22	22 - Bras de servo 24T en aluminium	Squadretta servo alluminio, 24T: 22	Brazo servo aluminio 24T: 22
TLR1557	Servo Horn, 25T, Aluminum: 22	TLR Servo Horn 25T Aluminium: 22	22 - Bras de servo 25T en aluminium	Squadretta servo alluminio, 25T: 22	Brazo servo aluminio 25T: 22
TLR2059	Front Camber Block, Aluminum, 22/22T	TLR Halter vorne/oben, Aluminium: 22/22T	Bloc de carrossage avant en aluminium	Blocco camber anter. alluminio, 22/22T	Tabica camber delantera aluminio: 22/22T
TLR232000	Complete Ball Diff, Tungsten Balls: 22/T/SCT	TLR Kugeldiff Komplett mit Tungstenkugeln: 22/T/SCT	22/T/SCT - Différentiel complet à billes tungstène	Sfere in tungsteno per differenziale: 22/T/SCT	Diferencial completo con bolas de tungsteno: 22/T/SCT
TLR232001	Diff Service Kit, Tungsten Balls: 22/T/SCT	TLR : 22/T/SCT Diff Service Kit, Wolframkugeln	22/T/SCT - Kit de réfection de différentiel, billes tungstène	Kit manutenzione diff., sfere in tungsteno: 22/T/SCT	Kit reparación diferencial con bolas de tungsteno: 22/T/SCT
TLR232009	HDS Spur Gear, 76T 48P, Kevlar: All 22	TLR HDS Zahnrad 76T 48P Kevlar: alle 22	22 - Couronne Kevlar HDS, 76T 48P	Corona HDS, 76T 48P, Kevlar: tutte le 22	Corona HDS 76T 48P kevlar: Todos 22
TLR232010	HDS Spur Gear, 78T 48P, Kevlar: All 22	TLR HDS Zahnrad 78T 48P Kevlar: alle 22	22 - Couronne Kevlar HDS, 78T 48P	Corona HDS, 76T 48P, Kevlar: tutte le 22	Corona HDS 78T 48P kevlar: Todos 22
TLR233009	Shock Piston 12mm 1.6x2 CNC Machined(4): All22,SCTE	TLR Stoßdämpferkolben 12 1.6x2 CNC (4) alle 22, SCTE	22, SCTE - Pistons d'amortisseurs usinés CNC diamètre 12mm, 1,6x2 trous (4)	Pistone ammortizzatore 12mm 1.6x2 prodotto con CNC (4): All 22,SCTE	Pistón amortiguador CNC mecanizado 12mm 1.6 x 2 (4): Todos 22, SCTE
TLR233010	Shock Piston 12mm 1.7x2 CNC Machined(4): All22,SCTE	TLR Stoßdämpferkolben 12mm 1.7 x2 CNC gefertigt (4) Alle 22, SCTE	22, SCTE - Pistons d'amortisseurs usinés CNC diamètre 12mm, 1,7 x 2 trous (4)	Pistone ammortizzatore 12mm 1.7x2 fresato (4): All 22,SCTE	Pistón amortiguador 12mm 1.7 x 2 mecanizado CNC (4): Todos 22, SCTE
TLR233011	Shock Piston 12mm Blank CNC Machined(4): All22, SCTE	TLR Stoßdämpferkolben 12mm CNC gefertigt (4) Alle 22, SCTE	22, SCTE - Pistons d'amortisseurs usinés CNC diamètre 12mm, à percer (4)	Pistone ammortizzatore 12mm Blank fresato (4): All 22,SCTE	Pistón amortiguador 12mm mecanizado CNC (4): Todos 22, SCTE
TLR233018	Shock Piston 12mm 1.4x3 CNC Machined (4):All 22, SCTE	TLR Stoßdämpferkolben 12mm 1.4x3 CNC (4) alle 22, SCTE	22/SCTE - Pistons d'amortisseurs usinés CNC diamètre 12mm 1.4x3 trous (4)	Pistone ammortizzatore 12mm 1.4x3 prodotto con CNC (4): All 22,SCTE	Pistón amortiguador CNC mecanizado 12mm 1.4x3 (4): Todos 22, SCTE
TLR234080	HRC Front Pivot, w/Brace: All 22 4.0	HRC Frondrehgelenk, mit Strebe: Alle 22 4.0	22 4.0 - Cale de pincement avant HRC avec renfort	Piastra girevole anteriore alluminio HRC con montante: tutti i modelli 22 4.0	Pivote delantero HRC, con brazo: Todo 22 4.0
TLR234085	Caster Blocks, 0dg: 22/T/ SCT 3.0	TLR Caster Block Set 0°: 22/T/ SCT 3.0	22/T/SCT 3.0 - Etriers porte-fusées, 0 degrés	Set blocco caster, 0 gradi: 22/T/ SCT 3.0	Mangueta, 0 grados: 22/T/ SCT 3.0
TLR234088	GenII Rear Hub Set, +3 Axle Complete: All 22	GenII Hinterradnaben Set, +3 Achse: Vollständig: Alle 22	22 - Fusée arrière GenII, Axe +3mm	Set mozzo posteriore GenII, asse completo +3 mm: tutti i modelli 22	Buje trasero, GenII, +3 eje: Todos 22
TLR234089	GenII Rr Hubs +3mm Body(2):All2	Hinterradnaben der II. Generation +3mm Gehäuse (2): Alle 22er Versionen	Corps de fusées arrière GenII +3 mm (0, 1 po) (2) : 2	Mozzi posteriori GenII +3 mm carrozzeria (2): tutte le 22	GenII Carrocería Bujes Traseros +3mm (2):All2
TLR234094	Rear Shock Tower Stiffezel Standup: 22T 4.0	Heckstoßdämpferbrücke, Stiffezel Standup: 22T 4.0	Support d'amortisseur, Stiffezel Stand up : 22T 4.0	Torre ammortizzatore posteriore Stiffezel, stand-up: 22T 4.0	Torre Amortiguador Trasero Stiffezel Standup : 22T 4.0
TLR2950	Hex Differential Wrench, Aluminum: 22	TLR Diff Einstellschlüssel, Aluminium: 22	22 - Clé hexagonale pour différentiel	Chiave esagonale differenziale, alluminio: 22	Llave ajuste diferencial aluminio, 22
TLR331016	Bellcranks & Drag Link, Alum: 22/T/SCT 2.0	Lenkhebel und Zugstange, Aluminium: 22/T/SCT 2.0	22/T/SCT 2.0 - Renvoi de direction	Squadrette e rinvio trascinamento, Alluminio 22/T/ SCT 2.0	Manivela de campana y biela de arrastre, alu: 22/T/SCT 2.0
TLR331019	Servo Mount, Chassis Brace, Alum: 22 3.0	Servohalter, Chassishalter, Aluminium: 22 3.0	22 3.0 - Support servo, Renfort de châssis, Aluminium	Supporto Servo Alluminio: 22 3.0	Soporte Servo y Chasis, alu: 22 3.0
TLR331028	Forward Brass Plate Set: 22 4.0	Vordere Messingplatte Set: 22 4.0	22 4.0 - Plaque avant laiton	Set piastra anteriore ottone: 22 4.0	Placas delanteras, latón: 22 4.0
TLR331029	Rear Brass Plate Set: 22 4.0	Hintere Messingplatte Set	22 4.0 - Plaque arrière laiton	Set piastra posteriore ottone: 22 4.0	Placas traseras, latón: 22 4.0

Part #	English	Deutsch	Français	Italiano	Español
TLR331030	Alum Batt Mount Post Set: 22 4.0	Alum.-Akku-Halterungsstange Set: 22 4.0	22 4.0 - Support aluminium pour platine batterie	Set supporto batteria alluminio: 22 4.0	Soporte para batería en aluminio: 22 4.0
TLR332016	Pinion Gear 16T, 48P, AL	TLR 22 3.0 Ritzel 16 Zähne 48P	Pignons 16 dents, 48DP, aluminium	Pignone 16T, 48P, AL	Piñón 16T, 48P, Aluminio
TLR332017	Pinion Gear 17T, 48P, AL	TLR 22 3.0 Ritzel 17 Zähne 48P	Pignons 17 dents, 48DP, aluminium	Pignone 17T, 48P, AL	Piñón 17T, 48P, Aluminio
TLR332018	Pinion Gear 18T, 48P, AL	TLR 22 3.0 Ritzel 18 Zähne 48P	Pignons 18 dents, 48DP, aluminium	Pignone 18T, 48P, AL	Piñón 18T, 48P, Aluminio
TLR332019	Pinion Gear 19T, 48P, AL	TLR 22 3.0 Ritzel 19 Zähne 48P	Pignons 19 dents, 48DP, aluminium	Pignone 19T, 48P, AL	Piñón 19T, 48P, Aluminio
TLR332023	Pinion Gear 23T, 48P, AL	TLR 22 3.0 Ritzel 23 Zähne 48P	Pignons 23 dents, 48DP, aluminium	Pignone 23T, 48P, AL	Piñón 23T, 48P, Aluminio
TLR332024	Pinion Gear 24T, 48P, AL	TLR 22 3.0 Ritzel 24 Zähne 48P	Pignons 24 dents, 48DP, aluminium	Pignone 24T, 48P, AL	Piñón 24T, 48P, Aluminio
TLR332025	Pinion Gear 25T, 48P, AL	TLR 22 3.0 Ritzel 25 Zähne 48P	Pignons 25 dents, 48DP, aluminium	Pignone 25T, 48P, AL	Piñón 25T, 48P, Aluminio
TLR332026	Pinion Gear 26T, 48P, AL	TLR 22 3.0 Ritzel 26 Zähne 48P	Pignons 26 dents, 48DP, aluminium	Pignone 26T, 48P, AL	Piñón 26T, 48P, Aluminio
TLR332043	Direct Drive System, Set: All 22	Direktantrieb System: alle 22	22 - Système à entraînement direct	Set sistema trasmissione diretta: tutte le 22	Sistema de accionamiento directo
TLR332054	4-Gear Conversion Kit: 22 3.0	TLR 22 3.0 Umbaukit 4-stufen Getriebe	22 3.0 - Kit de conversion pour transmission 4 étages	Kit conversione 4 ingranaggi: 22 3.0	Conversión Transmisión 4-Engranajes: 22 3.0
TLR332066	Fr Axl Set Alum 12mm: 22T 3.0	TLR 22 3.0 Vorderachse Aluminium 12mm Inbus: 22T 3.0	22T 3.0 - Axe de roues avant, Aluminium, 12mm Hex	Set assale anteriore, alluminio, 12mm Hex: 22T 3.0	Eje Rueda Delantero, Aluminio, Hexágono 12mm: 22T 3.0
TLR332067	Complete 2wd Gear Diff, Aluminum Gear: All 22	Diff Ritze Komplett: alle 22	22 - Différentiel à pignons complets 2WD, alu	Ingranaggio differenziale 2WD completo, alluminio: tutte le 22	Piñón diferencial 2wd completo, alu: Todos 22
TLR332070	Alum Idler Gear & Shaft, LD: 22 4.0	Alum. Zwischenrad & Welle, LD: 22 4.0	22 4.0 - Pignon intermédiaire & arbre en aluminium, Laydown	Ruota folle completa di albero, alluminio, laydown: 22 4.0	Piñón intermedio y eje en aluminio, Laydown: 22 4.0
TLR334001	Sway Bar Kit, Front: 22SCT	Stabilisator Set vorne: 22 SCT	22SCT - Kit de barre anti-roulis avant	Barra antitorsione anteriore: 22SCT	Kit barra estabilizadora delantera: 22 SCT
TLR334014	Rear Hub Carrier, Aluminum: 22/2.0/T/SCT	Radträger hinten Alu: 22 2.0/T/SCT	Fusées arrières en aluminium	Supporto mozzo posteriore, alluminio: 22/2.0/T/SCT	Mangueta trasera aluminio: 22/2.0/T/SCT
TLR334020	Front Pivot 25 deg, 50g Brass: 22/2.0/T/SCT	TLR Querlenkerhalter 25°, 50g: 22/2.0/T/SCT	Cale de chasse 25°, lest 50g	Perno anter. 25 gradi, ottone 50g: 22/2.0/T/SCT	Soporte trapecios delanteros 25°, latón 50g: 22/2.0/T/SCT
TLR334041	Brass Hinge Brace LRC +27g: 22 4.0	Messingscharnierhalterung LRC +27g: 22 4.0	22 4.0 - Cale de pincement arrière laiton, LRC, +27g	Montante ottone LRC +27 g: 22 4.0	Pasador trapecio, latón, LRC +27g: 22 4.0
TLR334042	Toe Plate, LRC -2 deg Alum: 22 4.0	Zehenplatte, LRC -2 deg Alum.: 22 4.0	22 4.0 - Cale de pincement, LRC -2° en aluminium	Piastra convergenza, LRC -2 gradi, alluminio: 22 4.0	Placa Base, LRC-2°, aluminio: 22 4.0
TLR334043	Antisquat Block HRC Alum 22 3/4.0	Antisquat-Block HRC Alum 22 ¾	22 3.0/4.0 - Cale anti-cabrage, HRC, aluminium	Blocco antisquat alluminio HRC 22 3/4.0	Bloque anti-squat aluminio HRC: 22 3/4.0
TLR334044	Toe Plate, HRC, Alum: 22 4.0	Zehenplatte, HRC, Alum.: 22 4.0	22 4.0 - Cale de pincement, HRC en aluminium	Piastra convergenza, alluminio HRC: 22 4.0	Placa Base, HRC, aluminio: 22 4.0
TLR334045	Toe Plate, HRC -2 deg Alum: 22 4.0	Zehenplatte, HRC -2 deg Alum.: 22 4.0	22 4.0 - Cale de pincement, HRC -2° en aluminium	Piastra convergenza, alluminio HRC -2 gradi: 22 4.0	Placa Base, HRC-2°, aluminio: 22 4.0
TLR334048	Spindle Insert Set Alum 3mm (2): All 22	Spindeleinsatz-Set, Aluminium 3 mm (2): Alle 22er Versionen	Ensemble d'insert de fusées en aluminium 3 mm (0,11 po) (2) : 22	Set inserto fuso alluminio 3 mm (2): Tutte le 22	Juego de Inserto de Huso Aluminio 3 mm (2): Todos 22
TLR334049	Spindle Insert Set Alum 2/4mm (2): All 22	Spindeleinsatz-Set, Aluminium 2/4 mm (2): Alle 22er Versionen	Ensemble d'insert de fusées en aluminium 2/4mm (0,019 po) (2) : 22	Set inserto fuso alluminio 2/4 mm (2): Tutte le 22	Juego de Inserto de Huso Aluminio 2/4 mm (2): Todos 22
TLR334050	Fr Camber Block 22 & 22 SCT, Stiffezel	Fr.-Kammerblock 22 & 22 SCT, Stiffezel	Cale de carrossage arrière 22 et SCT, Stiffezel	Blocco camber anteriore 22 & 22 SCT, Stiffezel	Bloque Camber Delantero: 22 & 22 SCT, Stiffezel
TLR336001	4mm Aluminum Serrated Lock Nuts, Blue (6)	TLR 4mm Aluminium Stopmutter mit Flansch Blau (6).	Ecrou auto-freiné épaulé M4, aluminium, bleu (6)	Dado autobloccante 4mm dentellato, blu (6)	Tuercas 4mm aluminio con bloqueo, azul (6)
TLR336002	TLR 22 Series Hardware Box, Metric: 22/T/SCT/22-4	TLR22 Serie Kleinteilebox Metrisch: 22/T/SCT/22-4	22/T/SCT/22 -4 - Boite de visserie métrique pour TLR 22	TLR22 Set Hardware Metrico 22/T/SCT/22-4	TLR22 Caja de tornillos, métrico 22/T/SCT/22-4
TLR336004	M3 Aluminum Lock Nuts, Black (10)	M3 Aluminum Stopmuttern Schwarz (10)	Écrou auto-freiné M3 en aluminium, noir (10)	Dadi autobloccanti allum. M3, neri (10)	Tuerca de bloqueo M3 en aluminio, negra (10)
TLR336005	M3 Flanged Alum Locknuts Blk(10)	M3 Aluminium Stopmutter mit Bund Schwarz (10)	Écrou auto-freiné épaulé M3 en aluminium, noir (10)	Dadi autobloccanti allum. flangiati M3, neri (10)	Tuerca de bloqueo embreada M3 en aluminio, negra (10)



Part #	English	Deutsch	Français	Italiano	Español
TLR338007	Stand Up Transmission Conv: 22 4.0	Stand-Up Umbaukit: 22 4.0	22 4.0 - Kit de conversion pour transmission Stand-up	Kit conversione trasmissione stand-up: 22 4.0	kit de conversión para transmisión Stand-up: 22 4.0
TLR4166	Titanium Shock Mounts (4): 22	TLR Titan Dämpferbefestigung (4): 22	22 - Fixations d'amortisseurs en titane	Supporti ammortizzatori in titanio (4): 22	Sujeción superior amortiguadores titanio (4): 22
TLR5099	Shock Tool Kit, Aluminum: 12mm Shock	TLR Dämpfer Werkzeugset, Aluminium: 12mm Dämpfer	Set d'outillage pour amortisseurs 12mm	Kit attrezzi ammortizz. 12mm, alluminio	Herramientas amortiguador 12mm aluminio
TLR5166	Rear Shock Spring, 1.8 Rate, White	Dämpferfeder hinten weiss, 1.8 Rate	Ressorts arrières, dureté 1,8, blancs	Molle ammort. posteriori, gradazione 1.8, Bianche	Muelle amortiguador trasero, durezo 1.8, blanco
TLR5168	Rear Shock Spring, 2.3 Rate, Pink	TLR Federnpaar Hinten, 2.3 Race, Pink	Ressorts arrière, dureté 2.3, rose	Molle ammort. posteriori, grado 2.3 colore rosa.	Muelle amortiguador trasero, durezo 2.3, rosa
TLR5182	Front Shock Spring, 3.5 Rate, Green: 22T	TLR Feder Vorne 3.5 Rate, Grün: 22T	22T - Ressorts avant, dureté 3.5, vert	Molle ammort. anteriori, grado 3.5, colore verde.	Muelle amortiguador delantero, durezo 3.5, verde: 22T
TLR5184	Front Shock Spring, 4.1 Rate, Black: 22T	TLR Federnsatz Vorn 4.1 Schwarz: 22T	22T - Ressorts avant, dureté 4.1, noir	Molle ammort. anteriori, grado 4.1, colore nero.	Muelle amortiguador delantero, durezo 4.1, negro: 22T
TLR6019	Ballstud/Hub Spacer Set, Aluminum: 22	TLR Distanzringe für Kugelkopf Aluminium: 22	22 - Rotules à visser et entretoises en aluminium	Perno sferico/set distanziali, alluminio: 22	Arandelas ajuste bola/mangueta aluminio: 22
TLR6030	Titanium Ball Stud, 4.8 x 6mm (2)	TLR Titan Kugelhöpfe, 4.8 x 6mm (2)	Rotule en titane, 4,8 x 6mm (2)	Perno sferico, titanio, 4.8 x 6mm (2)	Bola con tornillo 4.8 x 6mm (2)
TLR6031	Titanium Ball Stud, 4.8 x 8mm (2)	TLR Titan Kugelhöpfe, 4.8 x 8mm (2)	Rotule en titane, 4,8 x 8mm (2)	Perno sferico, titanio, 4.8 x 8mm (2)	Bola con tornillo 4.8 x 8mm (2)
TLR6032	Titanium Ball Stud, 4.8 x 10mm (2)	TLR Titan Kugelhöpfe, 4.8 x 10mm (2)	Rotule en titane, 4,8x10mm (2)	Perno sferico, titanio, 4.8 x 10mm (2)	Bola con tornillo 4.8 x 10mm (2)
TLR7003	Front/Rear Wheel, White: 22T	Rad v/h Weiss:22T	22TJantes av/arr, blanches	Cerchione ant./post, bianco: 22T	Llantas delanteras y traseras, blancas: 22T
TLR74004	Silicone Shock oil, 25wt, 2oz	Silikonstoßdämpferöl, 25wt, 2 oz	Huile silicone d'amortisseur, 25wt, 60 ml	Olio silicone ammortizzatori, 25wt, 2oz	Aceite amortiguador silicona 25wt, 2oz
TLR74005	Silicone Shock oil, 27.5wt, 2oz	Silikonstoßdämpferöl, 27.5wt, 2 oz	Huile silicone d'amortisseur, 27.5wt, 60 ml	Olio silicone ammortizzatori, 27.5wt, 2oz	Aceite amortiguador silicona 27.5wt, 2oz
TLR74006	Silicone Shock oil, 30wt, 2oz	Silikon Stoßdämpfer Öl, 30wt, 2oz	Huile silicone d'amortisseur, 30wt, 60 ml	Olio silicone ammortizzatore, 30wt, 2oz	Aceite silicona amortiguador 30wt, 2oz
TLR74008	Silicone Shock oil, 35wt, 2oz	Silikonstoßdämpferöl, 35wt, 2 oz	Huile silicone d'amortisseur, 35wt, 60 ml	Olio silicone ammortizzatori, 35wt, 2oz	Aceite amortiguador silicona 35wt, 2oz
TLR74009	Silicone Shock Oil, 37.5wt, 2oz	Silikonstoßdämpferöl, 37.5wt, 2 oz	Huile silicone d'amortisseur, 37.5wt, 60 ml	Olio silicone ammortizzatori, 37.5wt, 2oz	Aceite amortiguador silicona 37.5wt, 2oz
TLR74019	Shock Oil 6Pk, 17.5, 22.5, 27.5, 32.5, 37.5, 42.5 2oz	Stoßdämpferöl 6 Set, 17.5, 22.5, 27.5, 32.5, 37.5, 42.5, 2oz	Assortiment de 6 flacons d'huile silicone d'amortisseur 17.5, 22.5, 27.5, 32.5, 37.5, 42.5 en 60ml	Olio ammortizzatori 6Pk, 17.5, 22.5, 27.5, 32.5, 37.5, 42.5 2oz	Pack aceite amortiguador silicona 17.5, 22.5, 27.5, 32.5, 37.5, 42.5wt, 2oz
TLR74020	Shock Oil 6Pk, 20, 25, 30, 35, 40, 45, 2oz	Stoßdämpferöl 6 Set 6Pk, 20, 25, 30, 35, 40, 45, 2oz	Assortiment de 6 flacons d'huile silicone d'amortisseur 20, 25, 30, 35, 40, 45 en 60ml	Olio ammortizzatori 6Pk, 20, 25, 30, 35, 40, 45, 2oz	Pack aceite amortiguador silicona 20, 25, 30, 35, 40, 45wt 2oz
TLR76000	Tire Glue, Standard	TLR Reifenkleber Standard	Colle à pneus standard	Colla per gomma, standard	Pegamento de neumáticos estándar
TLR77002	Shock O-Ring Grease, 8cc	TLR Fett 8cc O-Ring	Graisse pour joints toriques d'amortisseurs, 8cc	Grasso o-ring ammort, 8cc	Grasa para junta tórica amortiguador, 8cc
TLR99004	TLR Embroidered Cargo Bag	TLR Tasche	Sac de transport TLR	Borsa ricamata TLR	Bolsa de transporte TLR
TLR99014	TLR Foam Pit Mat	TLR Schraubermitte Schaum	Tapis de stand en mousse TLR	Stuoia gommapiuma TLR	Base de trabajo foam TLR
TLR99101	Shock Shaft Pliers	TLR Zange für Dämpferkolbenstange	Pince à tige d'amortisseur	Pinze albero ammortizzatore	Alicates para vástagos amortiguador
TLR99102	Turnbuckle Wrench, 22, 8ight, XXX	TLR Stellschlüssel für Gewindestift, 3.5, 4, 5mm	Clé à biellettes 3.5mm, 4mm, 5mm	Chiave per tenditore, 22, 8ight, XXX	Llave tirantes: 22, 8ight, XXX

# LIMITED WARRANTY

## What this Warranty Covers

Horizon Hobby, LLC, (Horizon) warrants to the original purchaser that the product purchased (the "Product") will be free from defects in materials and workmanship at the date of purchase.

## What is Not Covered

This warranty is not transferable and does not cover (i) cosmetic damage, (ii) damage due to acts of God, accident, misuse, abuse, negligence, commercial use, or due to improper use, installation, operation or maintenance, (iii) modification of or to any part of the Product, (iv) attempted service by anyone other than a Horizon Hobby authorized service center, (v) Product not purchased from an authorized Horizon dealer, (vi) Product not compliant with applicable technical regulations, or (vii) use that violates any applicable laws, rules, or regulations.

OTHER THAN THE EXPRESS WARRANTY ABOVE, HORIZON MAKES NO OTHER WARRANTY OR REPRESENTATION, AND HEREBY DISCLAIMS ANY AND ALL IMPLIED WARRANTIES, INCLUDING, WITHOUT LIMITATION, THE IMPLIED WARRANTIES OF NON-INFRINGEMENT, MERCHANTABILITY AND FITNESS FOR A PARTICULAR PURPOSE. THE PURCHASER ACKNOWLEDGES THAT THEY ALONE HAVE DETERMINED THAT THE PRODUCT WILL SUITABLY MEET THE REQUIREMENTS OF THE PURCHASER'S INTENDED USE.

## Purchaser's Remedy

Horizon's sole obligation and purchaser's sole and exclusive remedy shall be that Horizon will, at its option, either (i) service, or (ii) replace, any Product determined by Horizon to be defective. Horizon reserves the right to inspect any and all Product(s) involved in a warranty claim. Service or replacement decisions are at the sole discretion of Horizon. Proof of purchase is required for all warranty claims. SERVICE OR REPLACEMENT AS PROVIDED UNDER THIS WARRANTY IS THE PURCHASER'S SOLE AND EXCLUSIVE REMEDY.

## Limitation of Liability

HORIZON SHALL NOT BE LIABLE FOR SPECIAL, INDIRECT, INCIDENTAL OR CONSEQUENTIAL DAMAGES, LOSS OF PROFITS OR PRODUCTION OR COMMERCIAL LOSS IN ANY WAY, REGARDLESS OF WHETHER SUCH CLAIM IS BASED IN CONTRACT, WARRANTY, TORT, NEGLIGENCE, STRICT LIABILITY OR ANY OTHER THEORY OF LIABILITY, EVEN IF HORIZON HAS BEEN ADVISED OF THE POSSIBILITY OF SUCH DAMAGES. Further, in no event shall the liability of Horizon exceed the individual price of the Product on which liability is asserted. As Horizon has no control over use, setup, final assembly, modification or misuse, no liability shall be assumed nor accepted for any resulting damage or injury. By the act of use, setup or assembly, the user accepts all resulting liability. If you as the purchaser or user are not prepared to accept the liability associated with the use of the Product, purchaser is advised to return the Product immediately in new and unused condition to the place of purchase.

## Law

These terms are governed by Illinois law (without regard to conflict of law principals). This warranty gives you specific legal rights, and you may also have other rights which vary from state to state. Horizon reserves the right to change or modify this warranty at any time without notice.

## WARRANTY SERVICES

### Questions, Assistance, and Services

Your local hobby store and/or place of purchase cannot provide warranty support or service. Once assembly, setup or use of the Product has been started, you must contact your local distributor or Horizon directly. This will enable Horizon to better answer your questions and service you in the event that you may need any assistance. For questions or assistance, please visit our website at [www.horizonhobby.com](http://www.horizonhobby.com), submit a Product Support Inquiry, or call the toll free telephone number referenced in the Warranty and Service Contact Information section to speak with a Product Support representative.

### Inspection or Services

If this Product needs to be inspected or serviced and is compliant in the country you live and use the Product in, please use the Horizon Online Service Request submission process found on our website or call Horizon to obtain a Return Merchandise Authorization (RMA) number. Pack the Product securely using a shipping carton. Please note that original boxes may be included, but are not designed to withstand the rigors of shipping without additional protection. Ship via a carrier that provides tracking and insurance for lost or damaged parcels, as Horizon is not responsible for merchandise until it arrives and is accepted at our facility. An Online Service Request is available at [http://www.horizonhobby.com/content/\\_service-center\\_render-service-center](http://www.horizonhobby.com/content/_service-center_render-service-center). If you do not have internet access, please contact Horizon Product Support to obtain a RMA number along with instructions for submitting your product for service. When calling Horizon, you will be asked to provide your complete name, street address, email address and phone number where you can be reached during business hours. When sending product into Horizon, please include your RMA number, a list of the included items, and a brief summary of the problem. A copy of your original sales receipt must be included for warranty consideration. Be sure your name, address, and RMA number are clearly written on the outside of the shipping carton.

**NOTICE: Do not ship LiPo batteries to Horizon. If you have any issue with a LiPo battery, please contact the appropriate Horizon Product Support office.**

### Warranty Requirements

**For Warranty consideration, you must include your original sales receipt verifying the proof-of-purchase date.** Provided warranty conditions have been met, your Product will be serviced or replaced free of charge. Service or replacement decisions are at the sole discretion of Horizon.

### Non-Warranty Service

**Should your service not be covered by warranty, service will be completed and payment will be required without notification or estimate of the expense unless the expense exceeds 50% of the retail purchase cost.** By submitting the item for service you are agreeing to payment of the service without notification. Service estimates are available upon request. You must include this request with your item submitted for service. Non-warranty service estimates will be billed a minimum of ½ hour of labor. In addition you will be billed for return freight. Horizon accepts money orders and cashier's checks, as well as Visa, MasterCard, American Express, and Discover cards. By submitting any item to Horizon for service, you are agreeing to Horizon's Terms and Conditions found on our website [http://www.horizonhobby.com/content/\\_service-center\\_render-service-center](http://www.horizonhobby.com/content/_service-center_render-service-center).

**ATTENTION: Horizon service is limited to Product compliant in the country of use and ownership. If received, a non-compliant Product will not be serviced. Further, the sender will be responsible for arranging return shipment of the un-serviced Product, through a carrier of the sender's choice and at the sender's expense. Horizon will hold non-compliant Product for a period of 60 days from notification, after which it will be discarded.**

# GARANTIE UND SERVICE INFORMATIONEN

## Warnung

Ein ferngesteuertes Modell ist kein Spielzeug. Es kann, wenn es falsch eingesetzt wird, zu erheblichen Verletzungen bei Lebewesen und Beschädigungen an Sachgütern führen. Betreiben Sie Ihr RC-Modell nur auf freien Plätzen und beachten Sie alle Hinweise der Bedienungsanleitung des Modells wie auch der Fernsteuerung.

## Garantiezeitraum

Exklusive Garantie Horizon Hobby LLC (Horizon) garantiert, dass das gekaufte Produkt frei von Material- und Montagefehlern ist. Der Garantiezeitraum entspricht den gesetzlichen Bestimmungen des Landes, in dem das Produkt erworben wurde. In Deutschland beträgt der Garantiezeitraum 6 Monate und der Gewährleistungszeitraum 18 Monate nach dem Garantiezeitraum.

## Einschränkungen der Garantie

(a) Die Garantie wird nur dem Erstkäufer (Käufer) gewährt und kann nicht übertragen werden. Der Anspruch des Käufers besteht in der Reparatur oder dem Tausch im Rahmen dieser Garantie. Die Garantie erstreckt sich ausschließlich auf Produkte, die bei einem autorisierten Horizon Händler erworben wurden. Verkäufe an Dritte werden von dieser Garantie nicht gedeckt. Garantieansprüche werden nur angenommen, wenn ein gültiger Kaufnachweis erbracht wird. Horizon behält sich das Recht vor, diese Garantiebestimmungen ohne Ankündigung zu ändern oder modifizieren und widerruft dann bestehende Garantiebestimmungen.

(b) Horizon übernimmt keine Garantie für die Verkaufbarkeit des Produktes, die Fähigkeiten und die Fitness des Verbrauchers für einen bestimmten Einsatzzweck des Produktes. Der Käufer allein ist dafür verantwortlich, zu prüfen, ob das Produkt seinen Fähigkeiten und dem vorgesehenen Einsatzzweck entspricht.

(c) Ansprüche des Käufers → Es liegt ausschließlich im Ermessen von Horizon, ob das Produkt, bei dem ein Garantiefall festgestellt wurde, repariert oder ausgetauscht wird. Dies sind die exklusiven Ansprüche des Käufers, wenn ein Defekt festgestellt wird.

Horizon behält sich vor, alle eingesetzten Komponenten zu prüfen, die in den Garantiefall einbezogen werden können. Die Entscheidung zur Reparatur oder zum Austausch liegt nur bei Horizon. Die Garantie schließt kosmetische Defekte oder Defekte, hervorgerufen durch höhere Gewalt, falsche Behandlung des Produktes, falscher Einsatz des Produktes, kommerziellen Einsatz oder Modifikationen irgendwelcher Art aus.

Die Garantie schließt Schäden, die durch falschen Einbau, falsche Handhabung, Unfälle, Betrieb, Service oder Reparaturversuche, die nicht von Horizon ausgeführt wurden aus.

Ausgeschlossen sind auch Fälle die bedingt durch (vii) eine Nutzung sind, die gegen geltendes Recht, Gesetze oder Regularien verstoßen haben. Rücksendungen durch den Käufer direkt an Horizon oder eine seiner Landesvertretung bedürfen der Schriftform.

## Schadensbeschränkung

Horizon ist nicht für direkte oder indirekte Folgeschäden, Einkommensausfälle oder kommerzielle Verluste, die in irgendeinem Zusammenhang mit dem Produkt stehen verantwortlich, unabhängig ab ein Anspruch im Zusammenhang mit einem Vertrag, der Garantie oder der Gewährleistung erhoben werden. Horizon wird darüber hinaus keine Ansprüche aus einem Garantiefall akzeptieren, die über den individuellen Wert des Produktes hinaus gehen. Horizon hat keinen Einfluss auf den Einbau, die Verwendung oder die Wartung des Produktes oder etwaiger Produktkombinationen, die vom Käufer gewählt werden. Horizon übernimmt keine Garantie und akzeptiert keine Ansprüche für in der Folge auftretende Verletzungen oder Beschädigungen. Mit der Verwendung und dem Einbau des Produktes akzeptiert der Käufer alle aufgeführten Garantiebestimmungen ohne Einschränkungen und Vorbehalte.

Wenn Sie als Käufer nicht bereit sind, diese Bestimmungen im Zusammenhang mit der Benutzung des Produktes zu akzeptieren, werden Sie gebeten, das Produkt in unbenutztem Zustand in der Originalverpackung vollständig bei dem Verkäufer zurückzugeben.

## Sicherheitshinweise

Dieses ist ein hochwertiges Hobby Produkt und kein Spielzeug. Es muss mit Vorsicht und Umsicht eingesetzt werden und erfordert einige mechanische wie auch mentale Fähigkeiten. Ein Versagen, das Produkt sicher und umsichtig zu betreiben kann zu Verletzungen von Lebewesen und Sachbeschädigungen erheblichen Ausmaßes führen. Dieses Produkt ist nicht für den Gebrauch durch Kinder ohne die Aufsicht eines Erziehungsberechtigten vorgesehen. Die Anleitung enthält Sicherheitshinweise und Vorschriften sowie Hinweise für die Wartung und den Betrieb des Produktes. Es ist unabdingbar, diese Hinweise vor der ersten Inbetriebnahme zu lesen und zu verstehen. Nur so kann der falsche Umgang verhindert und Unfälle mit Verletzungen und Beschädigungen vermieden werden.

## Fragen, Hilfe und Reparaturen

Ihr lokaler Fachhändler und die Verkaufsstelle können eine Garantiebeurteilung ohne Rücksprache mit Horizon nicht durchführen. Dies gilt auch für Garantiereparaturen. Deshalb kontaktieren Sie in einem solchen Fall den Händler, der sich mit Horizon kurz schließen wird, um eine sachgerechte Entscheidung zu fällen, die Ihnen schnellst möglich hilft.

## Wartung und Reparatur

Muss Ihr Produkt gewartet oder repariert werden, wenden Sie sich entweder an Ihren Fachhändler oder direkt an Horizon.

Rücksendungen / Reparaturen werden nur mit einer von Horizon vergebenen RMA Nummer bearbeitet. Diese Nummer erhalten Sie oder Ihr Fachhändler vom technischen Service. Mehr Informationen dazu erhalten Sie im Serviceportal unter [www.Horizonhobby.de](http://www.Horizonhobby.de) oder telefonisch bei dem technischen Service von Horizon.

Packen Sie das Produkt sorgfältig ein. Beachten Sie, dass der Originalkarton in der Regel nicht ausreicht, um beim Versand nicht beschädigt zu werden. Verwenden Sie einen Paketdienstleister mit einer Tracking Funktion und Versicherung, da Horizon bis zur Annahme keine Verantwortung für den Versand des Produktes übernimmt. Bitte legen Sie dem Produkt einen Kaufbeleg bei, sowie eine ausführliche Fehlerbeschreibung und eine Liste aller eingesendeten Einzelkomponenten. Weiterhin benötigen wir die vollständige Adresse, eine Telefonnummer für Rückfragen, sowie eine Email Adresse.

## Garantie und Reparaturen

Garantieanfragen werden nur bearbeitet, wenn ein Originalkaufbeleg von einem autorisierten Fachhändler beiliegt, aus dem der Käufer und das Kaufdatum hervorgeht. Sollte sich ein Garantiefall bestätigen wird das Produkt repariert oder ersetzt. Diese Entscheidung obliegt einzig Horizon Hobby.

## Kostenpflichtige Reparaturen

Liegt eine kostenpflichtige Reparatur vor, erstellen wir einen Kostenvorschlag, den wir Ihrem Händler übermitteln. Die Reparatur wird erst vorgenommen, wenn wir die Freigabe des Händlers erhalten. Der Preis für die Reparatur ist bei Ihrem Händler zu entrichten. Bei kostenpflichtigen Reparaturen werden mindestens 30 Minuten Werkstattzeit und die Rückversandkosten in Rechnung gestellt. Sollten wir nach 90 Tagen keine Einverständniserklärung zur Reparatur vorliegen haben, behalten wir uns vor, das Produkt zu vernichten oder anderweitig zu verwerten.

**ACHTUNG: Kostenpflichtige Reparaturen nehmen wir nur für Elektronik und Motoren vor. Mechanische Reparaturen, besonders bei Hubschraubern und RC-Cars sind extrem aufwendig und müssen deshalb vom Käufer selbst vorgenommen werden.**

# GARANTIE ET RÉPARATIONS

## Durée de la garantie

Garantie exclusive - Horizon Hobby, LLC (Horizon) garantit que le Produit acheté (le « Produit ») sera exempt de défauts matériels et de fabrication à sa date d'achat par l'Acheteur. La durée de garantie correspond aux dispositions légales du pays dans lequel le produit a été acquis. La durée de garantie est de 6 mois et la durée d'obligation de garantie de 18 mois à l'expiration de la période de garantie.

## Limitations de la garantie

(a) La garantie est donnée à l'acheteur initial (« Acheteur ») et n'est pas transférable. Le recours de l'acheteur consiste en la réparation ou en l'échange dans le cadre de cette garantie. La garantie s'applique uniquement aux produits achetés chez un revendeur Horizon agréé. Les ventes faites à des tiers ne sont pas couvertes par cette garantie. Les revendications en garantie seront acceptées sur fourniture d'une preuve d'achat valide uniquement. Horizon se réserve le droit de modifier les dispositions de la présente garantie sans avis préalable et révoque alors les dispositions de garantie existantes.

(b) Horizon n'endosse aucune garantie quant à la vendabilité du produit ou aux capacités et à la forme physique de l'utilisateur pour une utilisation donnée du produit. Il est de la seule responsabilité de l'acheteur de vérifier si le produit correspond à ses capacités et à l'utilisation prévue.

(c) Recours de l'acheteur – Il est de la seule discrétion d'Horizon de déterminer si un produit présentant un cas de garantie sera réparé ou échangé. Ce sont là les recours exclusifs de l'acheteur lorsqu'un défaut est constaté.

Horizon se réserve la possibilité de vérifier tous les éléments utilisés et susceptibles d'être intégrés dans le cas de garantie. La décision de réparer ou de remplacer le produit est du seul ressort d'Horizon. La garantie exclut les défauts esthétiques ou les défauts provoqués par des cas de force majeure, une manipulation incorrecte du produit, une utilisation incorrecte ou commerciale de ce dernier ou encore des modifications de quelque nature qu'elles soient.

La garantie ne couvre pas les dégâts résultant d'un montage ou d'une manipulation erronés, d'accidents ou encore du fonctionnement ainsi que des tentatives d'entretien ou de réparation non effectuées par Horizon. Les retours effectués par le fait de l'acheteur directement à Horizon ou à l'une de ses représentations nationales requièrent une confirmation écrite.

## Limitation des dommages

Horizon ne saurait être tenu pour responsable de dommages conséquents directs ou indirects, de pertes de revenus ou de pertes commerciales, liés de quelque manière que ce soit au produit et ce, indépendamment du fait qu'un recours puisse être formulé en relation avec un contrat, la garantie ou l'obligation de garantie. Par ailleurs, Horizon n'acceptera pas de recours issus d'un cas de garantie lorsque ces recours dépassent la valeur unitaire du produit. Horizon n'exerce aucune influence sur le montage, l'utilisation ou la maintenance du produit ou sur d'éventuelles combinaisons de produits choisies par l'acheteur. Horizon ne prend en compte aucune garantie et n'accepte aucun recours pour les blessures ou les dommages pouvant en résulter. Horizon Hobby ne saurait être tenu responsable d'une utilisation ne respectant pas les lois, les règles ou réglementations en vigueur.

En utilisant et en montant le produit, l'acheteur accepte sans restriction ni réserve toutes les dispositions relatives à la garantie figurant dans le présent document. Si vous n'êtes pas prêt, en tant qu'acheteur, à accepter ces dispositions en relation avec l'utilisation du produit, nous vous demandons de restituer au vendeur le produit complet, non utilisé et dans son emballage d'origine.

## Indications relatives à la sécurité

Ceci est un produit de loisirs perfectionné et non un jouet. Il doit être utilisé avec précaution et bon sens et nécessite quelques aptitudes mécaniques ainsi que mentales. L'incapacité à utiliser le produit de manière sûre et raisonnable peut provoquer des blessures et des dégâts matériels conséquents. Ce produit n'est pas destiné à être utilisé par des enfants sans la surveillance par un tuteur. La notice d'utilisation contient des indications relatives à la sécurité ainsi que des indications concernant la maintenance et le fonctionnement du produit. Il est absolument indispensable de lire et de comprendre ces indications avant la première mise en service. C'est uniquement ainsi qu'il sera possible d'éviter une manipulation erronée et des accidents entraînant des blessures et des dégâts. Horizon Hobby ne saurait être tenu responsable d'une utilisation ne respectant pas les lois, les règles ou réglementations en vigueur.

## Questions, assistance et réparations

Votre revendeur spécialisé local et le point de vente ne peuvent effectuer une estimation d'éligibilité à l'application de la garantie sans avoir consulté Horizon. Cela vaut également pour les réparations sous garantie. Vous voudrez bien, dans un tel cas, contacter le revendeur qui conviendra avec Horizon d'une décision appropriée, destinée à vous aider le plus rapidement possible.

## Maintenance et réparation

Si votre produit doit faire l'objet d'une maintenance ou d'une réparation, adressez-vous soit à votre revendeur spécialisé, soit directement à Horizon. Emballez le produit soigneusement. Veuillez noter que le carton d'emballage d'origine ne suffit pas, en règle générale, à protéger le produit des dégâts pouvant survenir pendant le transport. Faites appel à un service de messagerie proposant une fonction de suivi et une assurance, puisque Horizon ne prend aucune responsabilité pour l'expédition du produit jusqu'à sa réception acceptée. Veuillez joindre une preuve d'achat, une description détaillée des défauts ainsi qu'une liste de tous les éléments distincts envoyés. Nous avons de plus besoin d'une adresse complète, d'un numéro de téléphone (pour demander des renseignements) et d'une adresse de courriel.

## Garantie et réparations

Les demandes en garantie seront uniquement traitées en présence d'une preuve d'achat originale émanant d'un revendeur spécialisé agréé, sur laquelle figurent le nom de l'acheteur ainsi que la date d'achat. Si le cas de garantie est confirmé, le produit sera réparé. Cette décision relève uniquement de Horizon Hobby.

## Réparations payantes

En cas de réparation payante, nous établissons un devis que nous transmettons à votre revendeur. La réparation sera seulement effectuée après que nous ayons reçu la confirmation du revendeur. Le prix de la réparation devra être acquitté au revendeur. Pour les réparations payantes, nous facturons au minimum 30 minutes de travail en atelier ainsi que les frais de réexpédition. En l'absence d'un accord pour la réparation dans un délai de 90 jours, nous nous réservons la possibilité de détruire le produit ou de l'utiliser autrement.

**ATTENTION: nous n'effectuons de réparations payantes que pour les composants électroniques et les moteurs. Les réparations touchant à la mécanique, en particulier celles des hélicoptères et des voitures radiocommandées, sont extrêmement coûteuses et doivent par conséquent être effectuées par l'acheteur lui-même.**

# GARANZIA

## Periodo di garanzia

Garanzia esclusiva - Horizon Hobby, LLC, (Horizon) garantisce che i prodotti acquistati (il "Prodotto") sono privi di difetti relativi ai materiali e di eventuali errori di montaggio. Il periodo di garanzia è conforme alle disposizioni legali del paese nel quale il prodotto è stato acquistato. Tale periodo di garanzia ammonta a 6 mesi e si estende ad altri 18 mesi dopo tale termine.

## Limiti della garanzia

(a) La garanzia è limitata all'acquirente originale (Acquirente) e non è cedibile a terzi. L'acquirente ha il diritto a far riparare o a far sostituire la merce durante il periodo di questa garanzia. La garanzia copre solo quei prodotti acquistati presso un rivenditore autorizzato Horizon. Altre transazioni di terze parti non sono coperte da questa garanzia. La prova di acquisto è necessaria per far valere il diritto di garanzia. Inoltre, Horizon si riserva il diritto di cambiare o modificare i termini di questa garanzia senza alcun preavviso e di escludere tutte le altre garanzie già esistenti.

(b) Horizon non si assume alcuna garanzia per la disponibilità del prodotto, per l'adeguatezza o l'idoneità del prodotto a particolari previsti dall'utente. È sola responsabilità dell'acquirente il fatto di verificare se il prodotto è adatto agli scopi da lui previsti.

(c) Richiesta dell'acquirente – spetta soltanto a Horizon, a propria discrezione riparare o sostituire qualsiasi prodotto considerato difettoso e che rientra nei termini di garanzia. Queste sono le uniche rivalse a cui l'acquirente si può appellare, se un prodotto è difettoso.

Horizon si riserva il diritto di controllare qualsiasi componente utilizzato che viene coinvolto nella rivalsa di garanzia. Le decisioni relative alla sostituzione o alla riparazione avvengono solo in base alla sua discrezione di Horizon. Questa garanzia non copre dei danni superficiali o danni per cause di forza maggiore, uso errato del prodotto, un utilizzo che viola qualsiasi legge, regolamentazione o disposizione applicabile, negligenza, uso ai fini commerciali, o una qualsiasi modifica a qualsiasi parte del prodotto.

Questa garanzia non copre danni dovuti ad una installazione errata, ad un funzionamento errato, ad una manutenzione o un tentativo di riparazione non idonei a cura di soggetti diversi da Horizon. La restituzione del prodotto a cura dell'acquirente, o da un suo rappresentante, deve essere approvata per iscritto dalla Horizon.

## Limiti di danno

Horizon non si riterrà responsabile per danni speciali, diretti, indiretti o consequenziali; perdita di profitto o di produzione; perdita commerciale connessa al prodotto, indipendentemente dal fatto che la richiesta si basa su un contratto o sulla garanzia. Inoltre la responsabilità di Horizon non supera mai in nessun caso il prezzo di acquisto del prodotto per il quale si chiede la responsabilità. Horizon non ha alcun controllo sul montaggio, sull'utilizzo o sulla manutenzione del prodotto o di combinazioni di vari prodotti. Quindi Horizon non accetta nessuna responsabilità per danni o lesioni derivanti da tali circostanze. Con l'utilizzo e il montaggio del prodotto l'utente acconsente a tutte le condizioni, limitazioni e riserve di garanzia citate in questa sede.

Qualora l'utente non fosse pronto ad assumersi tale responsabilità associata all'uso del prodotto, si suggerisce di restituire il prodotto intatto, mai usato e immediatamente presso il venditore.

## Indicazioni di sicurezza

Questo è un prodotto sofisticato di hobbistica e non è un giocattolo. Esso deve essere manipolato con cautela, con giudizio e richiede delle conoscenze basilari di meccanica e delle facoltà mentali di base. Se il prodotto non verrà manipolato in maniera sicura e responsabile potrebbero risultare delle lesioni, dei gravi danni a persone, al prodotto o all'ambiente circostante. Questo prodotto non è concepito per essere usato dai bambini senza una diretta supervisione di un adulto. Il manuale del prodotto contiene le istruzioni di sicurezza, di funzionamento e di manutenzione del prodotto stesso. È fondamentale leggere e seguire tutte le istruzioni e le avvertenze nel manuale prima di mettere in funzione il prodotto. Solo così si eviterà un utilizzo errato e di preverranno incidenti, lesioni o danni.

## Domande, assistenza e riparazioni

Il vostro negozio locale e/o luogo di acquisto non possono fornire garanzie di assistenza o riparazione senza previo colloquio con Horizon. Questo vale anche per le riparazioni in garanzia. Quindi in tali casi bisogna interpellare un rivenditore, che si metterà in contatto subito con Horizon per prendere una decisione che vi possa aiutare nel più breve tempo possibile.

## Manutenzione e riparazione

Se il prodotto deve essere ispezionato o riparato, si prega di rivolgersi ad un rivenditore specializzato o direttamente ad Horizon. Il prodotto deve essere imballato con cura. Bisogna far notare che i box originali solitamente non sono adatti per effettuare una spedizione senza subire alcun danno. Bisogna effettuare una spedizione via corriere che fornisce una tracciabilità e un'assicurazione, in quanto Horizon non si assume alcuna responsabilità in relazione alla spedizione del prodotto. Inserire il prodotto in una busta assieme ad una descrizione dettagliata degli errori e ad una lista di tutti i singoli componenti spediti. Inoltre abbiamo bisogno di un indirizzo completo, di un numero di telefono per chiedere ulteriori domande e di un indirizzo e-mail.

## Garanzia a riparazione

Le richieste in garanzia verranno elaborate solo se è presente una prova d'acquisto in originale proveniente da un rivenditore specializzato autorizzato, nella quale è ben visibile la data di acquisto. Se la garanzia viene confermata, allora il prodotto verrà riparato o sostituito. Questa decisione spetta esclusivamente a Horizon Hobby.

## Riparazioni a pagamento

Se bisogna effettuare una riparazione a pagamento, effettueremo un preventivo che verrà inoltrato al vostro rivenditore. La riparazione verrà effettuata dopo l'autorizzazione da parte del vostro rivenditore. La somma per la riparazione dovrà essere pagata al vostro rivenditore. Le riparazioni a pagamento avranno un costo minimo di 30 minuti di lavoro e in fattura includeranno le spese di restituzione. Qualsiasi riparazione non pagata e non richiesta entro 90 giorni verrà considerata abbandonata e verrà gestita di conseguenza.

**ATTENZIONE: Le riparazioni a pagamento sono disponibili solo sull'elettronica e sui motori. Le riparazioni a livello meccanico, soprattutto per gli elicotteri e le vetture RC sono molto costose e devono essere effettuate autonomamente dall'acquirente.**



# GARANTÍA LIMITADA

## Cubierto por la garantía

Horizon Hobby, LLC ("Horizon") garantiza al comprador original que el producto adquirirlo ("El Producto") estará libre de defectos en los materiales y en su fabricación en el día que se efectúe la compra.

## No cubierto por la garantía

Esta garantía no es transferible y no cubre (i) daños cosméticos, (ii) daños como consecuencia de actos divinos, uso inapropiado, abuso, negligencias, usos comerciales o daños debidos a un uso irresponsable, una instalación inadecuada, funcionamiento o mantenimiento, (iii) modificación de o a alguna pieza del producto, (iv) intento de reparación por cualquiera ajeno a los servicios técnicos autorizados de Horizon Hobby, (v) Productos no adquiridos de distribuidores oficiales y autorizados de Horizon Hobby o (vi) Productos que no obedezcan a las regulaciones técnicas aplicables, o (vii) el uso que no cumpla con las leyes, normas o regulaciones aplicables.

MÁS ALLÁ DE LA GARANTÍA EXPRESADA ANTERIORMENTE HORIZON NI GARANTIZA NI REPRESENTA OTROS TÉRMINOS Y POR LO TANTO RECHAZA CUALQUIER Y TODAS LAS GARANTÍAS IMPLÍCITAS, INCLUYENDO, Y SIN EXCEPCIÓN, LAS GARANTÍAS IMPLÍCITAS DE NO INFRACCIÓN, COMERCIALIZACIÓN Y APTITUD PARA UN PROPÓSITO PARTICULAR. EL COMPRADOR ACEPTA Y RECONOCE, POR SÍ MISMO, LA IDONEIDAD DEL PRODUCTO PARA EL USO QUE SE LE QUIERE DAR.

## Remedios para el comprador

La única obligación de Horizon y la única y exclusiva opción del comprador será que Horizon, a su parecer, (i) repare o (ii) reemplace cualquier producto que Horizon haya determinado estar defectuoso. Horizon se reserva el derecho a inspeccionar cualquier producto implicado en la reclamación de garantía. La decisión de reparar o reemplazar son competencia exclusiva de Horizon. La prueba de compra es imprescindible para cualquier reclamación de garantía. LA REPARACIÓN O EL REEMPLAZO, TAL Y COMO SE DESCRIBEN EN LAS CONDICIONES DE ESTA GARANTÍA SON EL ÚNICO Y EXCLUSIVO REMEDIO DEL COMPRADOR.

## Limitación de responsabilidad

HORIZON NO SE RESPONSABILIZA POR DAÑOS ESPECIALES, INDIRECTOS, ACCIDENTALES O CONSECUENTES, NI POR PÉRDIDAS DE BENEFICIOS, PRODUCTIVIDAD O CUOTA DE MERCADO DE NINGÚN TIPO, INDEPENDIEMENTE DE QUE DICHA RECLAMACIÓN ESTE BASADA POR CONTRATO, GARANTÍA, AGRAVIO, NEGLIGENCIA, RESPONSABILIDAD ESTRUCTIVA O CUALQUIER OTRA TEORÍA SOBRE LA RESPONSABILIDAD, INCLUSO SI HORIZON HA SIDO ADVERTIDO DE LA POSIBILIDAD DE TALES DAÑOS Y PERJUICIOS.

Además, en ningún caso la responsabilidad de Horizon superará el precio individual del producto por el que se reclama. Como Horizon no tiene control sobre el uso, instalación, montaje final, modificación o mal uso, ni asume ni se acepta ninguna responsabilidad sobre ningún daño o lesión resultante. Por el mero hecho de uso, ajuste o montaje, el usuario acepta toda la responsabilidad resultante. Si usted como comprador y usuario no está dispuesto a aceptar la responsabilidad asociada con el uso del producto, se recomienda devolver de inmediato el producto, en perfectas condiciones y sin uso, al lugar de compra.

## Ley

Estos términos se rigen por la ley de Illinois (sin tener en cuenta los conflictos con los directores de la ley). Esta garantía le otorga derechos legales específicos, y usted también puede tener otros derechos que varían de estado a estado. Horizon se reserva el derecho de cambiar o modificar esta garantía en cualquier momento sin previo aviso.

## SERVICIOS DE GARANTÍA

### Preguntas, asistencia y servicios

Su tienda local o lugar de compra no puede proporcionar soporte de la garantía o servicio. Una vez se haya montado, ajustado o usado el producto, usted debe contactar con su distribuidor local o con Horizon directamente. Esto permite a Horizon dar una respuesta mejor a sus preguntas y dar servicio en caso de necesitar asistencia. Para preguntas o asistencia, por favor visite nuestra web en [www.horizonhobby.com](http://www.horizonhobby.com) y envíe una Solicitud de Soporte de Producto o llame al número de teléfono gratuito que encontrará en la sección de Garantía y Servicio de Información de Contacto para hablar con un Representante del Servicio Técnico.

### Inspección y Servicios

Si este producto necesita ser reparado o inspeccionado y cumple con la normativa del país en el que usted vive y usa el producto, por favor, use el servicio de solicitud de servicio online que encontrará en nuestro sitio Web, o contacte con Horizon para obtener un número de Autorización de Devolución de Mercancía (RMA). Embale el producto de forma segura utilizando una caja de cartón. Tenga en cuenta que las cajas originales se pueden incluir, pero estas no están estrictamente diseñadas para soportar los rigores de los envíos por correo, sin protección adicional. Envíe el paquete a través de una compañía que proporcione un seguimiento y un seguro en caso de pérdida o daño, ya que Horizon no se responsabiliza de la mercancía hasta que esta llega y se acepta la entrada en nuestras instalaciones. Un servicio de petición online está disponible en [http://www.horizonhobby.com/content/\\_service-center\\_render-service-center](http://www.horizonhobby.com/content/_service-center_render-service-center). En caso de no tener acceso a Internet, por favor contacte con el servicio de soporte de Horizon para obtener un RMA junto con las instrucciones y pasos de envío de la mercancía. Al llamar a Horizon, se le pedirá que proporcione su nombre completo, dirección postal, dirección de correo electrónico y número telefónico donde pueda ser localizado durante el horario comercial. Cuando envíe el producto en Horizon, por favor incluya su número de RMA, una lista de los elementos incluidos, y un breve resumen del problema. Una copia de su recibo de compra original se debe incluir en la petición de garantía. Asegúrese de que su nombre, dirección y número de RMA estén claramente escritos en el exterior de la caja de envío.

**AVISO: No envíe baterías de LiPo a Horizon. En caso de tener cualquier problema con una batería de LiPo, por favor, póngase en contacto con el departamento apropiado del servicio técnico.**

### Requisitos de la garantía

Para aceptar la garantía debe incluir el recibo original de compra para verificar el día de compra. Si se cumplen las condiciones de la garantía su producto será reparado o reemplazado sin cargo alguno. La reparación o reemplazo es una decisión que solo compete a Horizon.

### Servicios no cubiertos por la garantía

Si el servicio no está cubierto por la garantía, el servicio se completará y se requerirá el pago sin notificación o estimación previa, a no ser que el coste exceda el 50% del precio de venta al público original del producto. Al enviar el producto al servicio técnico usted acepta el pago del servicio sin notificación previa. Las estimaciones del servicio están disponibles bajo petición. Esta petición debe estar incluida con su producto cuando lo envíe. Los servicios no cubiertos por la garantía se facturarán con un mínimo de ½ hora laboral. Adicionalmente se le cobrarán los gastos de envío. Horizon acepta giros postales y cheques de caja, así como Visa, MasterCard, American Express, y Discover. Al enviar cualquier producto al servicio técnico de Horizon usted acepta los términos y las condiciones que se encuentran en nuestro sitio Web, [http://www.horizonhobby.com/content/\\_service-center\\_render-service-center](http://www.horizonhobby.com/content/_service-center_render-service-center).

**AVISO: El servicio de Horizon se limita al producto que obedece la normativa del país en el que se usa y en el que se posee el producto. En caso de recibir productos que no obedezcan dicha normativa, el producto se devolverá sin haber recibido servicio alguno y a costa, exclusiva, del comprador.**

# WARRANTY AND SERVICE CONTACT INFORMATION

## GARANTIE UND SERVICE KONTAKTINFORMATIONEN

### COORDONNÉES DE GARANTIE ET RÉPARATIONS

#### GARANZIA E ASSISTENZA INFORMAZIONI PER I CONTATTI

#### GARANTÍA Y SERVICIO DE ATENCIÓN AL CLIENTE

Country of Purchase	Horizon Hobby	Contact Information	Address
United States of America	Horizon Service Center (Repairs and Repair Requests)	servicecenter.horizonhobby.com/RequestForm/	4105 Fieldstone Rd Champaign, Illinois, 61822 USA
	Horizon Product Support (Product Technical Assistance)	productsupport@horizonhobby.com. 877-504-0233	
	Sales	websales@horizonhobby.com 800-338-4639	
EU	Horizon Technischer Service Sales: Horizon Hobby GmbH	service@horizonhobby.eu +49 (0) 4121 2655 100	Hanskampring 9 D 22885 Barsbüttel, Germany

#### EN Instructions for disposal of WEEE by users in the European Union



This product must not be disposed of with other waste. Instead, it is the user's responsibility to dispose of their waste equipment by handing it over to a designated collection point for the recycling of waste electrical and electronic equipment. The separate collection and recycling of your waste equipment at the time of disposal will help to conserve natural resources and ensure that it is recycled in a manner that protects human health and the environment. For more information about where you can drop off your waste equipment for recycling, please contact your local city office, your household waste disposal service or where you purchased the product.

#### FR Instructions relatives à l'élimination des D3E pour les utilisateurs résidant dans l'Union Européenne



Ce produit ne doit pas être éliminé avec d'autres déchets. Il est de la responsabilité de l'utilisateur d'éliminer les équipements rebutés en les remettant à un point de collecte désigné en vue du recyclage des déchets d'équipements électriques et électroniques. La collecte et le recyclage séparés de vos équipements usagés au moment de leur mise au rebut aideront à préserver les ressources naturelles et à assurer le recyclage des déchets de manière à protéger la santé humaine et l'environnement. Pour plus d'informations sur les points de collecte de vos équipements usagés en vue du recyclage, veuillez contacter votre mairie, votre service de collecte des ordures ménagères ou le magasin dans lequel vous avez acheté le produit.

#### ES Instrucciones para el reciclaje de WEEE para usuarios de la Unión Europea

Este producto no debe reciclarse junto con otros desechos. Es responsabilidad del usuario llevar este producto a un punto limpio en el que se reciclen componentes electrónicos y eléctricos. El correcto reciclaje de los productos nos ayudará a preservar nuestros recursos naturales y nos aseguraremos de que se recicla de manera que no afecte a la salud de los seres humanos ni al medio ambiente. Para más información acerca de dónde puede usted depositar los productos de desecho, contacte con la oficina de su ayuntamiento destinada al medio ambiente.



#### DE Anweisungen zur Entsorgung von Elektro- und Elektronik-Altgeräten für Benutzer in der Europäischen Union



Dieses Produkt darf nicht zusammen mit anderem Abfall entsorgt werden. Stattdessen ist der Benutzer dafür verantwortlich, unbrauchbare Geräte durch Abgabe bei einer speziellen Sammelstelle für das Recycling von unbrauchbaren elektrischen und elektronischen Geräten zu entsorgen. Die separate Sammlung und das Recycling von unbrauchbaren Geräten zum Zeitpunkt der Entsorgung hilft, natürliche Ressourcen zu bewahren und sicherzustellen, dass Geräte auf eine Weise wiederverwertet werden, bei der die menschliche Gesundheit und die Umwelt geschützt werden. Weitere Informationen dazu, wo Sie unbrauchbare Geräte zum Recycling abgeben können, erhalten Sie bei lokalen Ämtern, bei der Müllabfuhr für Haushaltsmüll sowie dort, wo Sie das Produkt gekauft haben.

#### IT Istruzioni per lo smaltimento di RAEE da parte di utenti dell'Unione Europea



Questo prodotto non deve essere smaltito assieme ai rifiuti domestici. È responsabilità dell'utente lo smaltimento di tali rifiuti, che devono essere portati in un centro di raccolta predisposto per il riciclaggio di rifiuti elettrici e apparecchiature elettroniche. La raccolta differenziata e il riciclaggio di tali rifiuti provenienti da apparecchiature nel momento dello smaltimento aiuteranno a preservare le risorse naturali e garantiranno un riciclaggio adatto a proteggere il benessere dell'uomo e dell'ambiente. Per maggiori informazioni sui punti di riciclaggio si invita a contattare l'ufficio locale competente, il servizio di smaltimento rifiuti o il negozio presso il quale è stato acquistato il prodotto.



[TLRACING.COM](http://TLRACING.COM)

**TLR03015**

**ENGINEERED  
IN CALIFORNIA**

07/17 55614

© 2017 Horizon Hobby, LLC. Team Losi Racing, TLR, TLR-Lok, and 22 and 22T are trademarks or registered trademarks of Horizon Hobby, LLC.

The Spektrum trademark is used with permission of Bachmann Industries, Inc. JR is a registered trademark of JR Americas.

Sanwa is a trademark or registered trademark of Sanwa Electronic Instrument Co., Ltd., Osaka, Japan. Hitec is a trademark or registered trademark of Hitec RCD USA, Inc.

KO PROPO® is a registered trademark of Kondo Kagaku Co., Ltd., Tokyo, Japan.

Futaba is a registered trademark of Futaba Denshi Kogyo Kabushiki Kaisha Corporation of Japan.

Protek is a registered trademark of amainhobbies.com

All other trademarks, service marks or logos are property of their respective owners. Patents Pending

Horizon Hobby, LLC  
4105 Fieldstone Road,  
Champaign, IL 61822 USA

Horizon Hobby GmbH,  
Hanskampring 9  
D 22885 Barsbüttel, Germany