

EIGHT™
4.0

TLR®
TEAM LOSI RACING

NOTICE

All instructions, warranties and other collateral documents are subject to change at the sole discretion of Horizon Hobby, LLC. For up-to-date product literature, visit <http://www.horizonhobby.com> and click on the support tab for this product.

Meaning of Special Language

WARNING: Procedures, which if not properly followed, create the probability of property damage, collateral damage, and serious injury OR create a high probability of superficial injury.



WARNING: Read the ENTIRE instruction manual to become familiar with the features of the product before operating. Failure to operate the product correctly can result in damage to the product, personal property and cause serious injury.

This is a sophisticated hobby product and NOT a toy. It must be operated with caution and common sense and requires some basic mechanical ability. Failure to operate this Product in a safe and responsible manner could result in injury or damage to the product or other property. This product is not intended for use by children without direct adult supervision. Do not use with incompatible components or alter this product in any way outside of the instructions provided by Horizon Hobby, LLC. This manual contains instructions for safety, operation and maintenance. It is essential to read and follow all the instructions and warnings in the manual, prior to assembly, setup or use, in order to operate correctly and avoid damage or serious injury.

SAFETY PRECAUTIONS AND WARNINGS

Read and follow all instructions and safety precautions before use. Improper use can result in fire, serious injury and damage to property.

Components

Engines and some electronic components can become hot while in use. Do not touch parts until cool. Should any compatibility questions exist, please refer to the product instructions, the component instructions or contact Horizon Hobby, LLC.

Batteries/Fuel

Always follow the manufacturer's instructions when using and disposing of any fuel or batteries. Mishandling or improper storage may result in fire causing serious injury or damage.

Small Parts

This kit includes small parts and should not be left unattended near children as choking and serious injury could result.

Safe Operating Recommendations

- Inspect your model before every run to make sure it is track worthy.
- Be aware of any other radio frequency user who may present an interference problem.
- Always be courteous and respectful of other users of your selected driving area.
- Choose an area clear of obstacles and large enough to safely accommodate your driving activity.
- Make sure this area is clear of friends and spectators prior to running your vehicle.
- Be aware of other activities in the vicinity of your path that could cause potential conflict.

Important Safety Notes

- Select an area for assembly that is away from the reach of small children. Some parts in this vehicle are small and can be swallowed by children, causing choking and possible internal injury; PLEASE USE CAUTION!
- The shock fluid and greases supplied should be kept out of children's reach. They are not intended for human consumption!
- Exercise care when using any hand tools, sharp instruments, or power tools during construction.
- Carefully read all manufacturer's warnings and cautions for any chemicals, glues, or paints that may be used for assembly and operating purposes.

Age Recommendation: Not for Children under 14 years. This is not a toy.

HINWEIS

Alle Anweisungen, Garantien und dazugehörigen Dokumente können ohne Ankündigung von Horizon Hobby LLC geändert werden. Eine aktuelle Version ersehen Sie bitte im Support Feld unter: <http://www.horizonhobby.com>.

Erklärung der Begriffe

WARNUNG: Wenn diese Verfahren nicht korrekt befolgt werden, ergeben sich wahrscheinlich Sachschäden, Kollateralschäden und schwere Verletzungen ODER mit hoher Wahrscheinlichkeit oberflächliche Verletzungen.



WARNUNG: Lesen Sie sorgfältig die gesamte Bedienungsanleitung durch und machen sich vor dem Betrieb mit dem Produkt vertraut. Falscher und oder nicht sachgemäßer Umgang kann zu Beschädigungen am Produkt, eigenen und fremden Eigentum und ernsthaften Verletzungen führen. Bitte beachten Sie, dass dieses Produkt ein hoch entwickeltes Hobby Produkt und kein Spielzeug ist. Es erfordert bei dem Betrieb.

Aufmerksamkeit und grundlegende mechanische Fähigkeiten. Falscher, nicht sachgemäßer Umgang kann zu Beschädigungen an eigenem oder fremden Eigentum oder zu Verletzungen an sich selbst oder Dritter führen. Verwenden Sie das Produkt nicht mit inkompatiblen Komponenten oder verändern es in jedweder Art ausserhalb der von Horizon Hobby, LLC. vorgegebenen Anweisungen. Dieses Produkt ist nicht für den Gebrauch von Kindern ohne direkte Aufsicht durch ihre Eltern bestimmt. Die Bedienungsanleitung enthält Anweisungen und wichtige Informationen für die Sicherheit und Betrieb. Es ist daher notwendig, allen darin enthaltenen Anweisungen und Warnungen Folge zu leisten und diese Anleitung vor dem Zusammenbau und Inbetriebnahme sorgfältig durch zu lesen.

SICHERHEITSHINWEISE UND WARNUNGEN

Bitte lesen und befolgen Sie allen Anweisungen und Sicherheitswarnungen. Nicht sachgemäßer oder falscher Gebrauch kann zu Feuer, schweren Verletzungen oder Beschädigungen an Eigentum führen.

Komponenten

Einige elektrische Komponenten können während des Betriebs heiß werden. Fassen Sie diese Teile nicht an bevor sie abgekühlt sind. Verwenden Sie diese Teile nur mit geeigneten Komponenten. Sollten Sie Fragen zur Kompatibilität haben, sehen Sie bitte in der Bedienungsanleitung nach oder kontaktieren den Service von Horizon Hobby.

Akkus

Befolgen Sie zum Betrieb und zur Entsorgung immer die Anweisungen des Herstellers. Falscher oder nicht sachgemäßer Umgang kann zu Feuer, ernsten Verletzungen und Sachbeschädigung führen.

Kleinteile

Dieser Bausatz enthält Kleinteile und darf nicht in der Nähe von Kleinkindern gelangen, da die Gefahr von Verschlucken und ernsthaften Verletzungen besteht.

Empfehlungen Zum Sicherem Betrieb

- Bitte überprüfen Sie vor dem Einsatz ob das Modell sich in einem einwandfreien Zustand befindet.
- Stellen Sie sicher dass kein anderer Fahrer auf der gleichen Frequenz wie sie fährt.
- Gehen Sie höflich und respektvoll mit anderen Fahrern auf ihrer Strecke um.
- Suchen Sie sich einen Platz der groß genug und frei von Hindernissen ist.
- Stellen Sie sicher, dass die Fahrstrecke frei von Freunden und Zuschauern ist.
- Haben Sie evtl. andere Aktivitäten im Blick die auf der Strecke zum Konflikt führen könnten.

Wichtige Sicherheitshinweise

- Wählen Sie für den Zusammenbau einen Ort außerhalb der Reichweite von kleinen Kindern. Einige Bauteile in diesem Fahrzeug sind klein und können von Kindern verschluckt werden, was Erstickungen und mögliche innere Verletzungen auslösen kann; **BITTE GEBEN SIE ACHT!**
- Die im Lieferumfang enthaltene Stoßdämpferflüssigkeit und Fette sollten außerhalb der Reichweite von Kindern aufbewahrt werden. Sie sind nicht für den menschlichen Verzehr bestimmt!
- Seien Sie achtsam, wenn Sie Handwerkzeuge, scharfe Instrumente oder Elektrowerkzeuge während dem Aufbau verwenden.
- Lesen Sie gründlich alle Warn- und Sicherheitshinweise des Herstellers für jegliche Chemikalien, Kleber oder Lacke, die für den Zusammenbau oder Betriebszwecke eventuell verwendet werden.

Nicht geeignet für Kinder unter 14 Jahren. Dies ist kein Spielzeug.

REMARQUE

Toutes les instructions, garanties et autres documents sont modifiables à la seule discrétion de Horizon Hobby, LLC. Pour des documents à jour sur les produits, vous pouvez consulter <http://www.horizonhobby.com> et cliquer sur l'onglet de support de ce produit.

Signification de certains termes spécifiques

AVERTISSEMENT: Procédures qui, si elles ne sont pas suivies correctement, peuvent entraîner des dégâts matériels et des blessures graves OU engendrer une probabilité élevée de blessure superficielle.



AVERTISSEMENT: Lisez la TOTALITE du manuel d'utilisation afin de vous familiariser avec les caractéristiques du produit avant de l'utiliser. Une utilisation incorrecte du produit peut causer des dommages au produit lui-même, aux biens voire entraîner des blessures graves.

Ceci est un produit de loisirs perfectionné et NON PAS un jouet. Il doit être manipulé avec prudence et bon sens et requiert quelques aptitudes de base à la mécanique. L'incapacité à manipuler ce produit de manière sûre et responsable peut provoquer des blessures ou des dommages au produit ou à d'autres biens. Ce produit n'est pas destiné à être utilisé par des enfants sans la surveillance directe d'un adulte. N'essayez pas de modifier ou d'utiliser ce produit avec des composants incompatibles hors des instructions fournies par Horizon Hobby, LLC. Ce manuel comporte des instructions de sécurité, de mise en oeuvre et d'entretien. Il est capital de lire et de respecter toutes les instructions et avertissements du manuel avant le montage, le réglage ou l'utilisation afin de manipuler le Produit correctement et d'éviter les dommages ou les blessures graves.

PRÉCAUTIONS ET AVERTISSEMENTS LIÉS À LA SÉCURITÉ

Lisez et respectez toutes les instructions et précautions de sécurité avant utilisation. L'utilisation incorrecte peut entraîner un incendie, des blessures graves et des dommages aux biens.

Éléments

Certains composants électroniques peuvent être très chauds pendant l'utilisation. Ne touchez pas les pièces avant qu'elles aient refroidi. N'utilisez qu'avec des composants compatibles. Pour toute question de compatibilité, consultez les instructions concernant le produit, celles concernant le composant ou prenez contact avec Horizon Hobby, LLC.

Batteries

Toujours suivre les consignes du fabricant quand vous utilisez et manipulez des batteries. Une mauvaise manipulation des batteries Li-Po peut provoquer un incendie causant des dégâts et des blessures graves.

Petites pièces

Ce kit contient de petites pièces qui ne doivent pas être laissées à la portée des enfants sous peine d'étouffement ou de blessure grave.

Recommandations de sécurité d'utilisation

- Contrôlez votre modèle avant chaque utilisation pour vous assurer qu'il est en état de rouler.
- Prenez garde à tout autre utilisateur de fréquence radio pouvant créer des problèmes d'interférences.
- Restez toujours courtois et respectueux des autres utilisateurs sur le lieu choisi pour la conduite.
- Choisissez une zone sans obstacles et suffisamment grande pour accueillir en toute sécurité les évolutions de conduite.
- Assurez-vous que cette zone est dégagée de tous amis et spectateurs avant le démarrage de votre véhicule.
- Prenez garde aux autres activités dans le voisinage de votre trajectoire pouvant créer des conflits potentiels.

Notes de Sécurité Importantes

- Pour le montage, choisissez une zone hors de portée des enfants en bas âge. Certaines pièces de ce véhicule sont très petites et peuvent être avalées par des enfants, provoquant un étouffement et des blessures internes. AGISSEZ AVEC PRECAUTION!
- Le fluide et les graisses destinés aux amortisseurs doivent être tenus hors de portée des enfants. Ils ne sont pas destinés à la consommation humaine!
- Faites attention lorsque vous utilisez des outils à main, des instruments coupants ou des outils électriques lors de la construction.
- Lisez attentivement tous les avertissements du fabricant concernant les produits chimiques, les colles ou les peintures pouvant être utilisés pour le montage ou l'utilisation.

14 ans et plus. Ceci n'est pas un jouet.

AVVISO

Tutte le istruzioni, garanzie e altri documenti allegato sono soggetti a cambiamenti a totale discrezione di Horizon Hobby, LLC. Per una letteratura aggiornata sul prodotto si prega di visitare il sito <http://www.horizonhobby.com> e cliccare sul tab di riferimento per questo prodotto.

Significato dei termini particolari

AVVERTENZA: Procedure che, se non debitamente seguite, espongono alla possibilità di danni alla proprietà fisica o possono comportare una elevata possibilità di provocare ferite superficiali.



AVVERTENZA: Leggere TUTTO il manuale di istruzioni e familiarizzare con le caratteristiche del prodotto, prima di farlo funzionare. Un utilizzo scorretto del prodotto può causare danni al prodotto stesso, alle persone o alle cose, causando gravi lesioni.

Questo è un prodotto sofisticato di hobbistica e NON è un giocattolo. Esso deve essere manipolato con cautela, con giudizio e richiede delle conoscenze basilari di meccanica. L'utilizzo improprio o irresponsabile del modello potrebbe causare lesioni, danni al prodotto stesso o nei confronti di terzi. Questo prodotto non è concepito per essere usato dai bambini senza la diretta supervisione di un adulto. Non usare componenti non compatibili o alterare il prodotto in nessuna maniera al di fuori delle istruzioni fornite da Horizon Hobby, LLC. Questo manuale contiene le istruzioni per la sicurezza, l'utilizzo e la manutenzione del prodotto. È fondamentale leggere e seguire tutte le istruzioni e le avvertenze nel manuale prima di montare, impostare o usare il prodotto, al fine di usarlo correttamente e di evitare danni.

PRECAUZIONI PER LA SICUREZZA E AVVERTENZE

Leggere e seguire le istruzioni e le precauzioni di sicurezza prima dell'uso. Un utilizzo improprio può risultare in un incendio, in gravi lesioni o danni a cose.

Componenti

Alcuni componenti elettronici possono diventare caldi durante il loro uso. Non toccarli finché non si raffreddano. Usare solo componenti compatibili. Se ci sono delle domande in relazione alla compatibilità bisogna riferirsi alle istruzioni del prodotto, alle istruzioni dei componenti o contattare Horizon Hobby, LLC.

Batterie

Seguire sempre le istruzioni del produttore quando si smaltiscono le batterie. Se si manipolano le batterie Li-Po in maniera errata si può verificare un incendio, serie lesioni e danni.

Minuterie

Il kit include delle minuterie e non deve essere lasciato incustodito vicino ai bambini, che potrebbero inghiottirli e farsi davvero male.

Raccomandazioni per un utilizzo sicuro

- Controllare il modello prima di ogni corsa per vedere se funziona correttamente.
- Essere al corrente di altri utenti con frequenze radio che potrebbero interferire.
- Essere sempre cortesi e rispettosi verso gli altri utenti della pista di guida.
- Scegliere un'area senza ostacoli abbastanza grande per consentirvi di guidare in sicurezza.
- Accertarsi che quest'area sia priva di persone e spettatori, prima di guidare il veicolo.
- Essere consapevoli di altre attività vicine al percorso che possono causare potenziali conflitti.

Note Importanti di Sicurezza

- Scegliere un'area per il montaggio che non sia facilmente raggiungibile dai bambini. Alcuni pezzi di questo veicolo sono piccoli e possono essere inghiottiti dai bambini causando soffocamento e possibili lesioni agli organi interni; PRESTARE ATTENZIONE!
- L'olio e il grasso per gli ammortizzatori dovrebbero essere tenuti lontani dalla portata dei bambini. Tali elementi non sono commestibili!
- Durante il montaggio, prestare attenzione quando si usano utensili, strumenti affilati o alimentati da energia elettrica.
- Leggere attentamente tutti gli avvertimenti e i consigli dettati dal produttore relativi alle sostanze chimiche, alla colla, agli smalti e a tutti gli elementi di montaggio e di funzionamento del veicolo.

Almeno 14 anni. Non è un giocattolo.

ATENCIÓN

Horizon Hobby, LLC. se reserva el derecho a introducir cambios sin previo aviso en las instrucciones, garantías y otros documentos colaterales. Para ver las actualizaciones del producto entre en <http://www.horizonhobby.com> en la sección de soporte.

Significado de Lenguaje Especial

PRECAUCIÓN: Procedimientos que de no seguir correctamente, pueden dañar la propiedad, provocar daños colaterales y heridas superficiales, además de lesiones graves.



PRECAUCIÓN: Lea TODO el manual de instrucciones para familiarizarse con el producto antes de utilizarlo. Un uso irresponsable del producto puede resultar en daños al propio producto, a la propiedad e incluso causar lesiones graves.

Esto es un producto sofisticado del hobby y NO un juguete. Debe utilizarse con precaución y sentido común, además de requerir un conocimiento básico en mecánica. De no utilizar el producto de forma sensata puede acabar provocando daños al producto o a la propiedad. Este producto no está intencionado para ser utilizado por niños sin la supervisión de un adulto. No intente desmontar, utilizar componentes incompatibles o aumentar el tamaño del producto sin la aprobación de Horizon Hobby, LLC. Este manual contiene instrucciones de seguridad y de mantenimiento del producto. Es esencial leer y seguir todas las instrucciones del manual antes de montar, ajustar o utilizar el producto, para así dar el uso apropiado al producto y evitar daños y lesiones.

PRECAUCIONES Y MEDIDAS DE SEGURIDAD

Lea y siga todas las instrucciones y medidas de seguridad antes de utilizar el producto. Un mal uso puede provocar incendios, lesiones graves y daños al producto y la propiedad.

Componentes

Algunos componentes electrónicos se pueden calentar con el uso. No toque estas partes hasta que se enfríen. Utilice sólo componentes compatibles. En caso de tener alguna duda de compatibilidad acuda a las instrucciones del producto, las instrucciones del componente o contacte con Horizon Hobby, LLC directamente.

Baterías

Siga siempre las instrucciones del fabricante a la hora de utilizar cualquier batería. Un uso inapropiado de las baterías de Li-Po puede resultar en fuego, provocando lesiones y daños graves.

Piezas Pequeñas

Este kit incluye piezas pequeñas que no deben dejarse al alcance de los niños, ya que pueden tragárselas y asfixiarse.

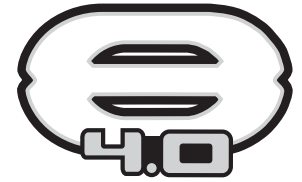
Recomendaciones Para un Uso Seguro

- Inspeccione el producto antes de cada manga para asegurarse que esté en perfectas condiciones.
- Sea consciente de las frecuencias que se estén utilizando y que puedan interferir con su equipo de radio.
- Siempre sea respetuoso con el resto de pilotos de su club o zona de recreo.
- Seleccione una zona amplia y libre de obstáculos para llevar a cabo su conducción.
- Asegúrese que esta zona este alejada de espectadores antes de utilizar el producto.
- Fíjese en otras posibles actividades que se estén llevando a cabo en las proximidades y que puedan interferir con su pilotaje.

Medidas de Seguridad Importantes

- Escoja una zona de montaje alejada del alcance de los niños. Algunas piezas de este kit son muy pequeñas y pueden provocar asfixia o lesiones internas en caso de tragárselas; POR FAVOR EXTREME LA PRECAUCIÓN!
- El hidráulico y las grasas incluidas deben mantenerse lejos del alcance de los niños. No están intencionadas para el consumo humano!
- Extreme la precaución cuando utilice herramientas punzantes y cortantes durante el montaje.
- Lea atentamente todas las instrucciones y medidas de seguridad cuando use productos químicos, pegamentos o pinturas durante el montaje.

Edad recomendada: No para niños menores de 14 años. Esto no es un juguete.



WELCOME TO TEAM LOSI RACING

Thank you for selecting the new Team Losi Racing® 8IGHT™ 4.0 buggy. The 8IGHT 4.0 buggy is the next evolution of the 8IGHT platform that will maximize your performance on any track and is refined for an easier build. Let's get to building, and then winning!

Race on.

Team Losi Racing

DE Willkommen bei Team Losi Racing

Danke, dass Sie sich für den neuen Team Losi Racing 8IGHT 4.0 Buggy entschieden haben. Der 8IGHT 4.0 Buggy ist die nächste Stufe in der Evolution für die 8IGHT Plattform, die Ihnen beste Leistungen auf allen Strecken ermöglicht und sich durch eine für den leichteren Aufbau optimierte Konstruktion auszeichnet.

Viel Glück und ein gutes Rennen,

Team Losi Racing

FR Bienvenue chez Team Losi Racing

Nous vous remercions d'avoir choisi le nouveau buggy de compétition 8IGHT 4.0. Ce modèle est la nouvelle évolution de la plateforme 8IGHT qui vous permettra d'améliorer vos performances en course. Il est étudié pour faciliter son assemblage et la maintenance. Attaquez l'assemblage et enchaînez les victoires!

C'est parti.

Team Losi Racing

IT Benvenuto nel Team Losi Racing

Grazie per aver scelto la Team Losi Racing 8IGHT 4.0 buggy. Il modello 8IGHT 4.0 è stato sviluppato sulla base della piattaforma 8IGHT con lo scopo di migliorare le vostre prestazioni su ogni pista ed per un assemblaggio più semplice. Prima l'assemblaggio, poi la vittoria!

Buona fortuna e buona corsa,

Team Losi Racing

ES Bienvenido a Team Losi Racing

Gracias por elegir el nuevo buggy 8IGHT 4.0 del Team Losi Racing. El buggy 8IGHT 4.0 es la nueva versión de la plataforma 8IGHT. Se ha perfeccionado para que su rendimiento sea máximo en todas las carreras y el montaje sea más sencillo. Pasemos al montaje y después, ¡a ganar!

Suerte en la competición.

Team Losi Racing

REGISTER YOUR TEAM LOSI RACING PRODUCT ONLINE

Register your Team Losi Racing product online at TLRACING.com and follow the product registration link to stay connected.

DE Registrieren Sie Ihr Team Losi Racing Produkt online

Registrieren Sie Ihr Produkt online bei TLRACING.com, und folgen Sie dem Link zur Produktregistrierung, um auf dem Laufenden zu bleiben mit Team Losi Racing.

FR Enregistrez votre produit Team Losi Racing en ligne

Enregistrez votre produit auprès de la Team Losi Racing sur la page TLRACING.com

IT Registrazione online del prodotto Team Losi Racing

Registrando online il prodotto a TLRACING.com e seguire il link di registrazione del prodotto per essere sempre aggiornati con Team Losi Racing.

ES Registre su producto Team Losi Racing Online

Registre su producto online en TLRACING.com y siga los pasos necesarios para mantenerse conectado con Team Losi Racing.

KIT/MANUAL ORGANIZATION

The kit is composed of different bags marked A through H. Each bag contains all of the parts necessary to complete a particular section of the kit. Some of these bags have sub-assembly bags within them. It is essential that you open only one bag at a time and follow the correct assembly sequence. It is helpful to read through the instructions for an entire bag prior to beginning assembly.

For your convenience, the hardware identification of each hardware item used is located to the left of each step. The silhouette of each part is 1:1 (actual size). To check a part, hold it against the silhouette until the correct part is identified.

DE Kit/Manual Organisation

Der Kit umfasst verschiedene Beutel, die mit A bis H beschriftet sind. Jeder Beutel enthält alle erforderlichen Bauteile für einen bestimmten Teil des Kits. Einige dieser Beutel enthalten wiederum kleinere Beutel. Öffnen Sie unbedingt jeweils nur einen Beutel, und folgen Sie den Montageschritten in der korrekten Reihenfolge. Es wird empfohlen, dass Sie sich die Anweisungen für einen ganzen Beutel durchlesen, bevor Sie mit der Montage beginnen.

Zur Vereinfachung finden Sie die Identifizierung der verwendeten Kleinteile links neben jedem Schritt. Die Silhouette der einzelnen Teile ist 1:1 (Originalgröße). Um zu überprüfen, ob Sie das richtige Teil haben, halten Sie es gegen die Silhouette.

FR Organisation du Kit/Manuel

Le kit se compose de différents sachets, marqués de A à H. Chaque sachet contient toutes les pièces nécessaires pour réaliser une section donnée du kit. Certains de ces sachets comportent des sachets de sous-assemblage. Il est essentiel que vous n'ouvriez qu'un sachet à la fois et que vous suiviez la bonne séquence d'assemblage. Il est utile de lire l'intégralité des instructions correspondantes au sachet avant de commencer l'assemblage.

Par commodité, l'identification de chaque élément utilisé se situe à gauche de chaque étape. La silhouette de chaque pièce est à l'échelle 1:1 (taille réelle). Pour contrôler une pièce, placez-la sur les silhouettes jusqu'à l'identifier correctement.

IT Kit / manuale Organizzazione

Il kit è composto da diverse buste, contrassegnate con le lettere da A a H. Ogni busta contiene tutti i componenti necessari per completare la sezione corrispondente del kit. Alcune di queste buste contengono delle buste di sub-assemblaggio. È fondamentale aprire solo una busta per volta e seguire la sequenza di assemblaggio corretta. Prima di iniziare l'assemblaggio è opportuno leggere attentamente le istruzioni dell'intera busta.



















Per maggiore comodità, a sinistra di ciascun passaggio è indicata l'identificazione di ciascun componente meccanico utilizzato. La sagoma di ogni parte è 1:1 (dimensioni effettive). Per il controllo di ciascun un componente, posizionarlo sulla sagoma e verificare che sia quello corretto.

ES Kit/Manual de Organización

El kit se compone de diferentes bolsas marcadas desde la A hasta la H. Cada bolsa contiene todas las piezas necesarias para completar una sección del kit. Algunas de estas bolsas tienen otras bolsas asociadas. Es muy importante que abra las bolsas de una en una y que siga la secuencia de montaje a raja tabla. Es muy aconsejable leer el manual para una sección completa antes de abrir ninguna bolsa.

Por su conveniencia, el manual incluye una guía de identificación de piezas, localizado a la izquierda de cada paso. La silueta de cada pieza es de 1:1 (tamaño real). Para comprobar una pieza, sosténgala contra la silueta de la pieza. Deben coincidir.

ICON KEY / SYMBOLSCHLÜSSEL / LÉGENDE DES ICÔNES / RIFERIMENTO ICONA / LEYENDA DE ICONOS

	ENGLISH	DEUTSCH	FRANÇAIS	ITALIANO	ESPAÑOL
	Apply TLR-Lok™ Threadlock - TLR76004	TLR-Lok auftragen	Appliquer du frein filet TLR-Lok	Applicare TLR-Lok	Aplique fijatornillos TLR-lok
	Apply High Pressure Black Grease - TLR77000	Schwarzes Hochdruckfett auftragen	Appliquer de la graisse haute pression noire	Applicare grasso nero ad alta pressione	Aplique grasa negra de alta presión
	Apply CA Glue	CA-Kleber auftragen	Appliquer de la colle CA	Applicare colla CA	Aplique pegamento CA
	Apply Clear Grease	Farbloses Schmierfett auftragen	Appliquer de la graisse Clear Grease (transparente)	Applicare grasso trasparente	Aplique grasa transparente
	Degrease with Motor Spray -DYN5500	Mit Motorspray entfetten	Dégraisser au nettoyant moteur	Togliere il grasso non lo spray per motori	Desengrase con limpiador de motores
	Fill With Silicone Oil	Mit Silikonöl füllen	Remplir d'huile silicone	Riempire con olio al silicone	Rellene con aceite de amortiguador
	Pay Special Attention	Besonders aufpassen	Faire particulièrement attention	Prestare molta attenzione	Preste especial atención
	Cut/Trim	Schneiden/ Abgleichen	Couper/ébavurer	Tagliare / regolare	Corte/lime
	Ensure Free Movement	Leichtgängigkeit sicherstellen	Vérifier la liberté de mouvement	Assicurare un movimento libero	Asegure el movimiento libre
	Ensure Free Rotation	Freigängigkeit sicherstellen	Vérifier la libre rotation	Assicurare un movimento libera	Asegure rotación libre
	Ensure Proper Orientation	Passende Ausrichtung sicherstellen	Vérifier l'orientation correcte	Assicurare un corretto orientamento	Asegúrese que la orientación es correcta
	Push Firm	Fest drücken	Pousser fermement	Spingere forte	Empuje firmemente
	Side Shown	Seite dargestellt	Côté présenté	Mostrato lateralmente	Lado mostrado
	Assemble Other Side the Same	Andere Seite gleich zusammenbauen	Monter l'autre côté à l'identique	Assemblare l'altro Lo stesso per l'altro lato	Monte el lado opuesto de igual manera
	Repeat/Build Multiple	Wiederholen/ mehrfachbauen	Répéter/assembler plusieurs fois	Ripetere/costruire multiplo	Repita/Monte tantas veces
	Screw Partially	Provisorisch anschrauben	Visser partiellement	Avitare parzialmente	Atornille parcialmente
	DO NOT Over-Tighten/Snug Tight	KEINESFALLS zu stark/bis zum Anschlag anziehen	NE PAS serrer excessivement (serrer juste assez)	NON stringere troppo (stringere sufficientemente)	NO apriete en exceso
	Tighten	Festziehen	Serrer	Stringere	Apriete

TOOLS REQUIRED \ ERFORDERLICHE WERKZEUGE \ OUTILS NÉCESSAIRES \ UTENSILI NECESSARI \ HERRAMIENTAS REQUERIDAS

ENGLISH	DEUTSCH	FRANÇAIS	ITALIANO	ESPAÑOL
.050" Hex Wrench	0,050-Zoll-Inbusschlüssel	Clé hexagonale, 1,27 mm	Chiave esagonale da 0,050"	Llave allen .050"
1.5mm Hex Wrench	1,5 mm-Inbusschlüssel	Clé hexagonale, 1,5 mm	Chiave esagonale da 1,5 mm	Llave allen 1.5mm
1/16" Hex Wrench	1/16"-Inbusschlüssel	Clé hexagonale, 1/16" "	Chiave esagonale da 1/16"	Llave allen 1/16"
5/64" Hex Wrench	5/64"-Inbusschlüssel	Clé hexagonale, 5/64"	Chiave esagonale da 5/64"	Llave allen 5/64"
3/32" Hex Wrench	3/32"-Inbusschlüssel	Clé hexagonale, 3/32"	Chiave esagonale da 3/32"	Llave allen 3/32"
Body Scissors	Lexanschere	Ciseaux à lexan	corpo forbici	Tijeras para carrocería
Needle-Nose Pliers	Spitzzange	Pince à bec	Pinze a becchi lunghi	Alicates de punta fina
Regular Pliers	Normale Zange	Pince ordinaire	Pinze normali	Alicates normales
Hobby Knife	Hobbymesser	Cutter	Cutter da modellismo	Cutter

Completed Kit Specifications

19.6 in (497mm)	Overall Length\Gesamtlänge\Longueur totale\Lunghezza totale dello chassis\Longitud total
12.7–12.9 in (323–327mm)	Wheelbase\Radstand\Empattement\Interasse\Distancia entre ejes
12.0 in (305mm)	Front Track Width\Spurbreite vorne\Largueur de la voie avant\Larghezza zona anteriore\Ancho de vía delantero
12.1 in (307mm)	Rear Track Width\Spurbreite hinten\Largueur de la voie arrière\Larghezza zona posteriore\Ancho de vía trasero
7.1 in (180mm)	Overall Height\Höhe\Hauteur totale\Altezza generale\Altura total

A-1

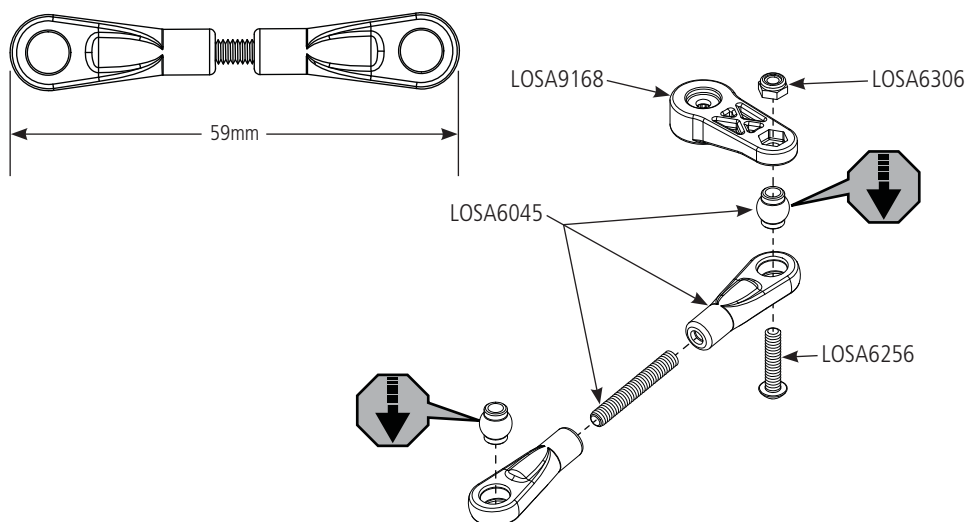
- EN** Steering Link Assembly
- DE** Zusammenbau des Lenkgestänges
- FR** Assemblage de la tringlerie de direction
- IT** Assemblaggio rinvii sterzo
- ES** Montaje del tirante de dirección


LOSA6306 x 1
4-40 x 3/16"


LOSA6045 x 2
rod ball ends


LOSA6045 x 1
5-40 x 7/8"


LOSA6256 x 1
4-40 x 1/2"



A-2

- EN** Servo Saver Assembly
- DE** Zusammenbau des Servo Savers
- FR** Montage du sauve-servo
- IT** Assemblaggio salva servo
- ES** Montaje el salvaservo



LOSA6256 x 1
4-40 x 1/2"



LOSA6306 x 1
4-40 x 3/16"

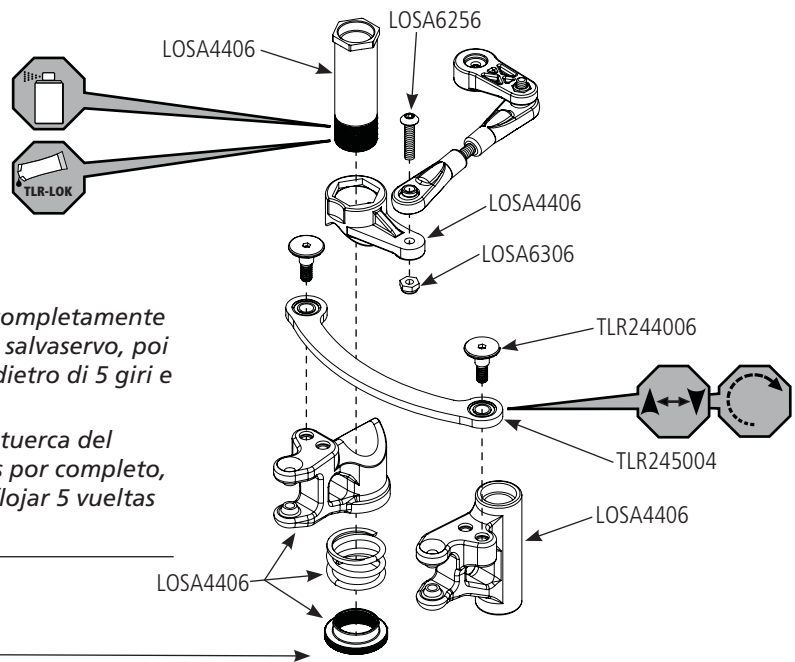
EN Tighten the servo saver nut all the way down, then back off 5 1/2 turns.

DE Ziehen Sie die Mutter des Servo Savers fest an und drehen Sie sie dann 5 1/2 Umdrehungen zurück.

FR Serrez complètement la bague du sauve servo, puis desserrez-la de 5 tours et demi.

IT Stringere completamente il dado del salvaservo, poi tornare indietro di 5 giri e 1/2.

ES Apretar la tuerca del salvaservos por completo, después aflojar 5 vueltas y media.



A-3

- EN** Fuel Tank/Chassis Brace Assembly
- DE** Zusammenbau von Kraftstofftank/Chassisstrebe
- FR** Installation du réservoir et du renfort de châssis
- IT** Gruppo serbatoio/telaio
- ES** Montaje del depósito de combustible/rigidificador del chasis



LOSA6204 x 2
4-40 x 1/2"



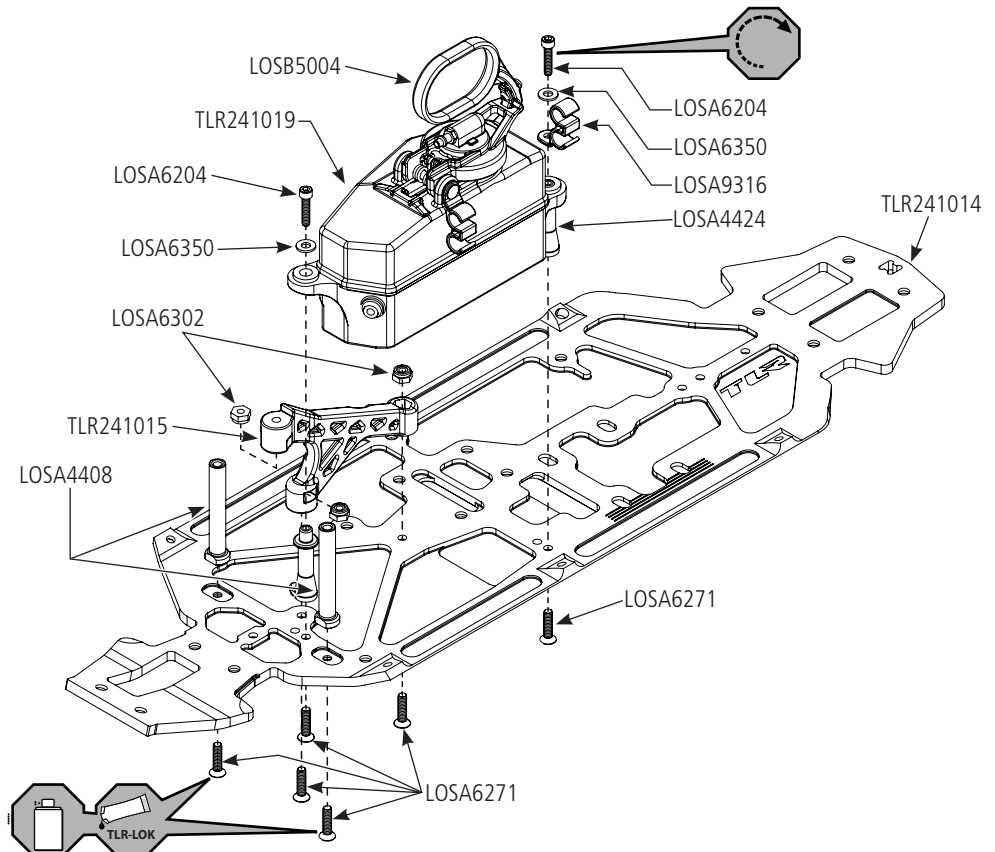
LOSA6271 x 6
5-40 x 1/2"



LOSA6350 x 2
#4 x .030 in.



LOSA6302 x 3
15-40 x 1/4"



A-4

EN Steering/Top Plate Assembly
DE Befestigungsplatte
FR Montage de direction/renfort supérieur
IT Assemblaggio sterzo / piastra superiore
ES Montaje de la dirección/Placa superior



LOSA6270 x 1
5-40 x 3/8"



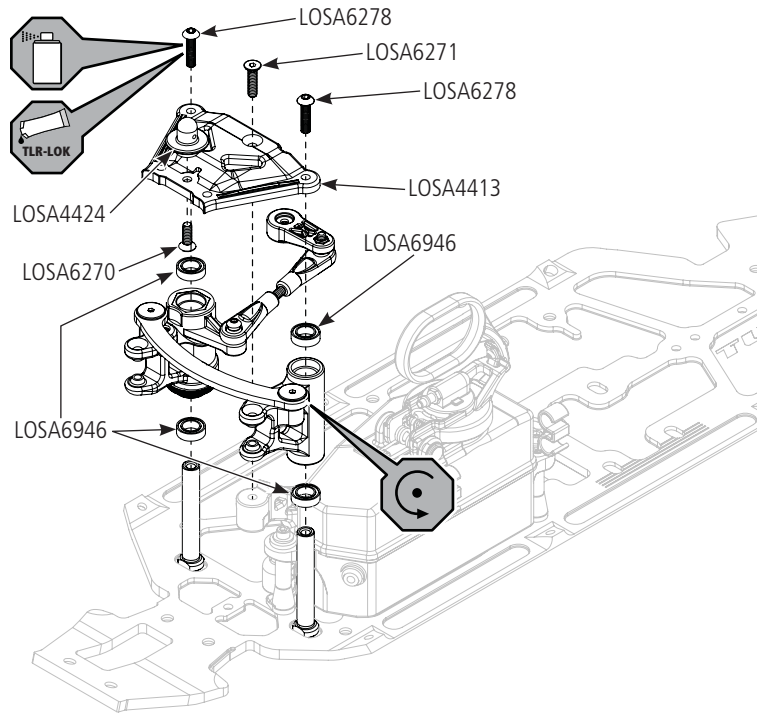
LOSA6271 x 1
5-40 x 1/2"



LOSA6278 x 2
5-40 x 1/2"

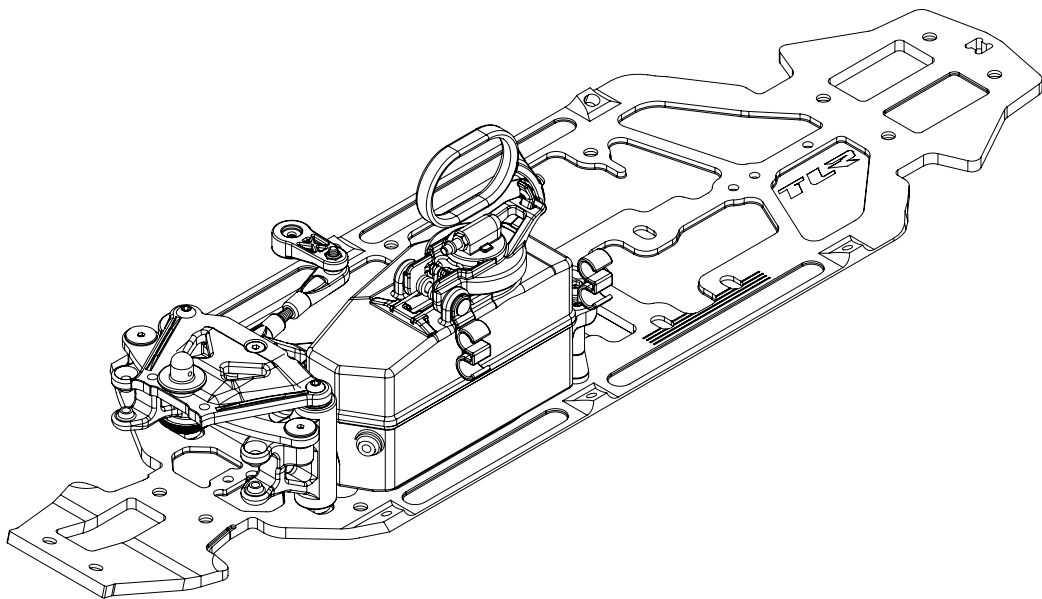


LOSA6946 x 4
6 x 10 x 3mm



A-5

EN Completed Steering Assembly
DE Vollständige Baugruppe Lenkung
FR Ensemble de direction terminé
IT Assemblaggio completo dello sterzo
ES Montaje completo de la dirección

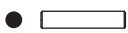


B-1

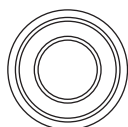
EN Ring Gear Assembly
DE Zusammenbau des Tellerrads
FR Montage du planétaire
IT Assemblaggio corona dentata
ES Montaje corona de diferencial



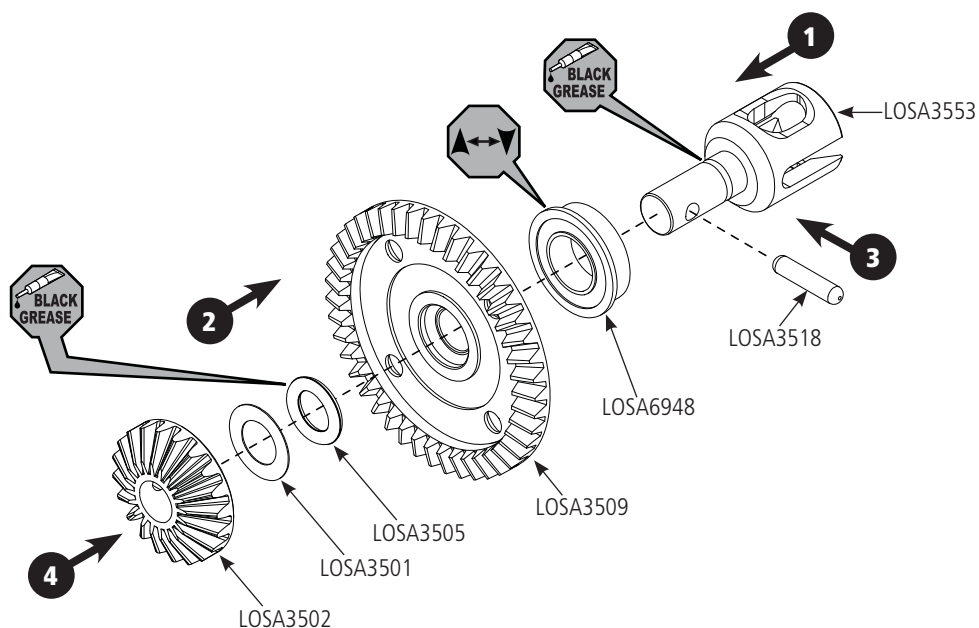
LOSA3501 x 1
6 x 11 x 0.2mm



LOSA3518 x 1
2.5 x 12.80mm



LOSA6948 x 1
F 8 x 14 x 4mm

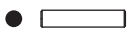


B-2

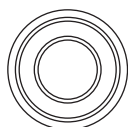
EN Differential Case Assembly
DE Zusammenbau des Differenzialgehäuses
FR Assemblage du corps de différentiel
IT Assemblaggio alloggiamento diff
ES Montaje caja de diferencial



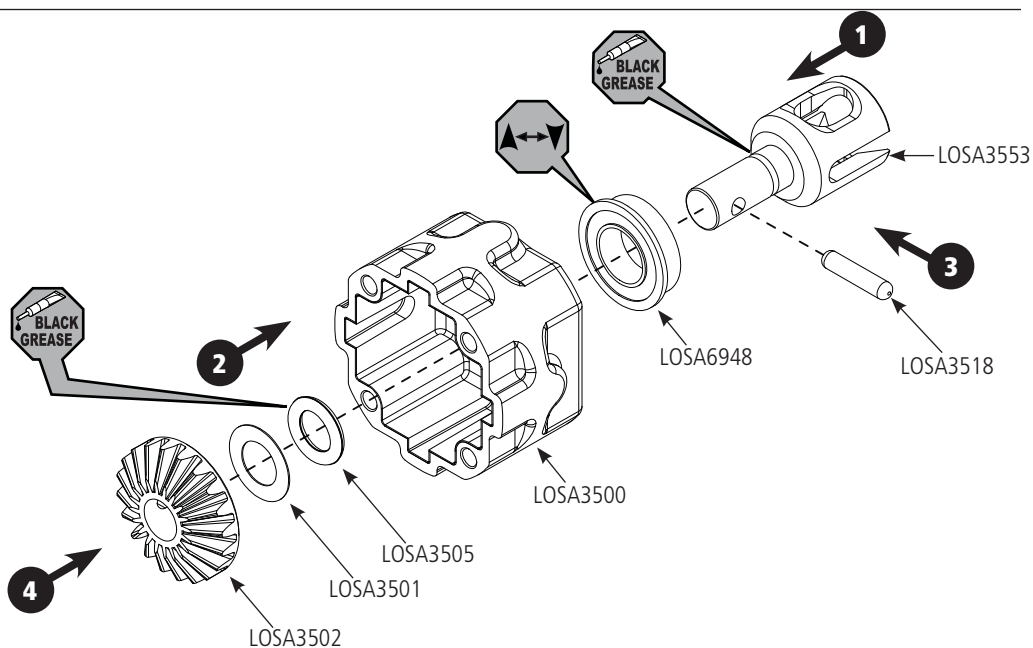
LOSA3501 x 1
6 x 11 x 0.2mm



LOSA3518 x 1
2.5 x 12.80mm



LOSA6948 x 1
F 8 x 14 x 4mm

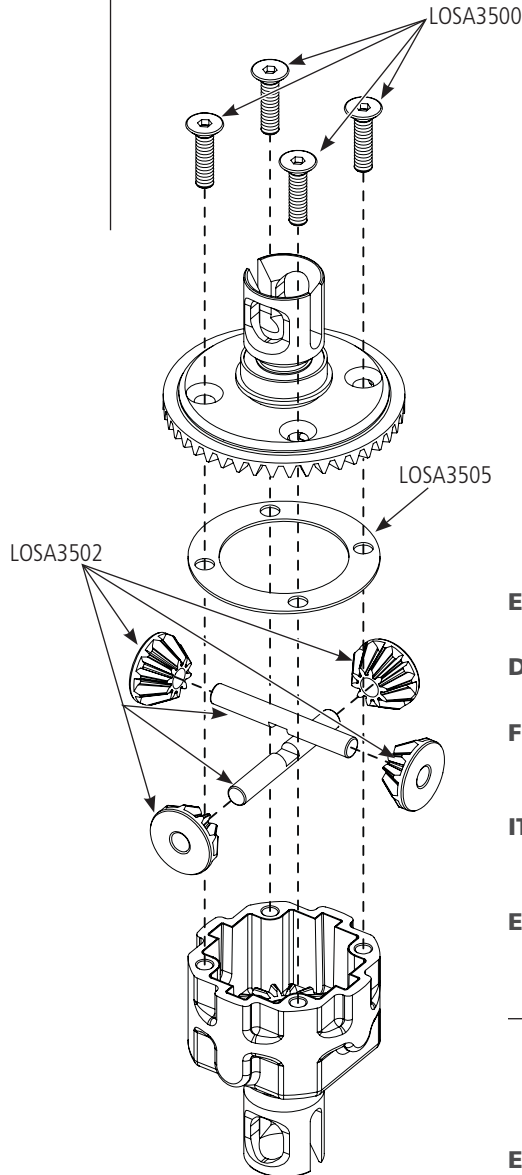


B-3

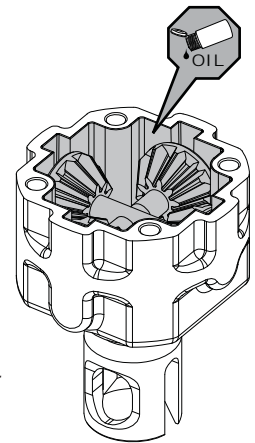
- EN** Complete Differential Assembly
- DE** vollständiger Zusammenbau des Differenzials
- FR** Ensemble différentiel complet
- IT** Assemblaggio completo diff
- ES** Montaje completo de diferencial



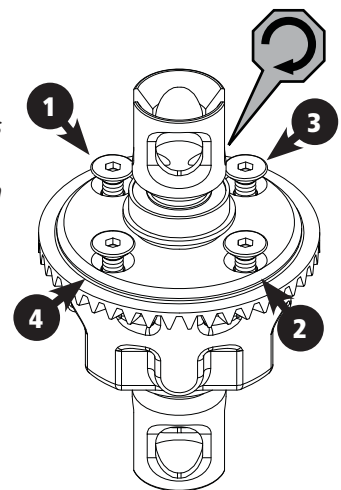
LOSA3500 x 4
M3 x 12mm



- EN** Fill with 5000 wt oil just above the planetary gear.
- DE** Mit 5000 WT ÖL bis zum Planetengetriebe füllen.
- FR** Remplir d'huile 5000 wt jusqu'au-dessus des satellites.
- IT** Riempire con olio 5000 wt fino sopra l'ingranaggio planetario.
- ES** Llène con hidráulico de 5000wt hasta cubrir los granajes.



- EN** Tighten the diff screws in this order.
- DE** Differenzialschrauben in dieser Reihenfolge festziehen.
- FR** Serrez les vis du différentiel dans cet ordre.
- IT** Stringere le viti del differenziale in questo ordine.
- ES** Apriete los tornillos del diferencial en este orden.



B-4

EN Front Differential Installation
DE Einbau des Frontdifferenzials
FR Assemblage de la transmission avant
IT Montaggio differenziale anteriore
ES Instalación de diferencial delantero



LOSA6947 x 2
5 x 11 x 4mm



LOSA6273 x 2
5-40 x 7/8"



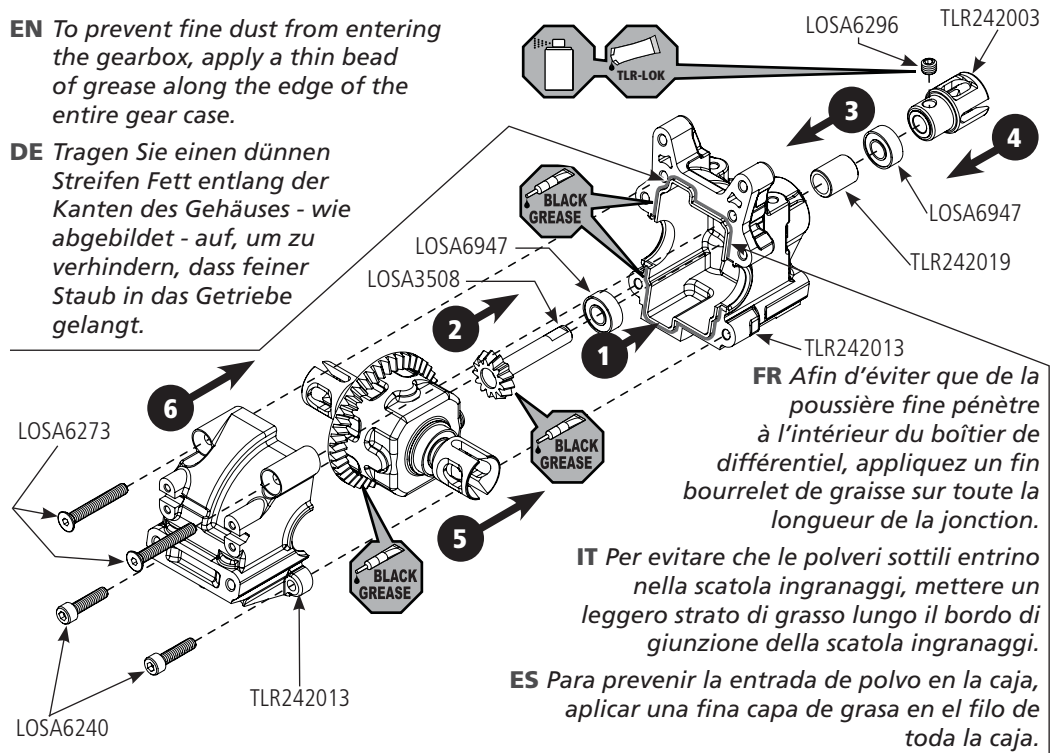
LOSA6240 x 2
5-40 x 1/2"



LOSA6296 x 1
F 8-32 x 1/8"

EN To prevent fine dust from entering the gearbox, apply a thin bead of grease along the edge of the entire gear case.

DE Tragen Sie einen dünnen Streifen Fett entlang der Kanten des Gehäuses - wie abgebildet - auf, um zu verhindern, dass feiner Staub in das Getriebe gelangt.



FR Afin d'éviter que de la poussière fine pénètre à l'intérieur du boîtier de différentiel, appliquez un fin bourrelet de graisse sur toute la longueur de la jonction.

IT Per evitare che le polveri sottili entrino nella scatola ingranaggi, mettere un leggero strato di grasso lungo il bordo di giunzione della scatola ingranaggi.

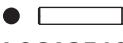
ES Para prevenir la entrada de polvo en la caja, aplicar una fina capa de grasa en el filo de toda la caja.

B-5

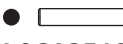
EN Front Spindle & CV Assembly
DE Zusammenbau von Vorderachse u. Cv
FR Montage des fusées et cardans avant
IT Assemblaggio albero anteriore & Cv
ES Montaje de manguetas y Cardan delantero



LOSA6296 x 2
8-32 x 1/8"



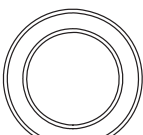
LOSA3518 x 2
2.5 x 12.80mm



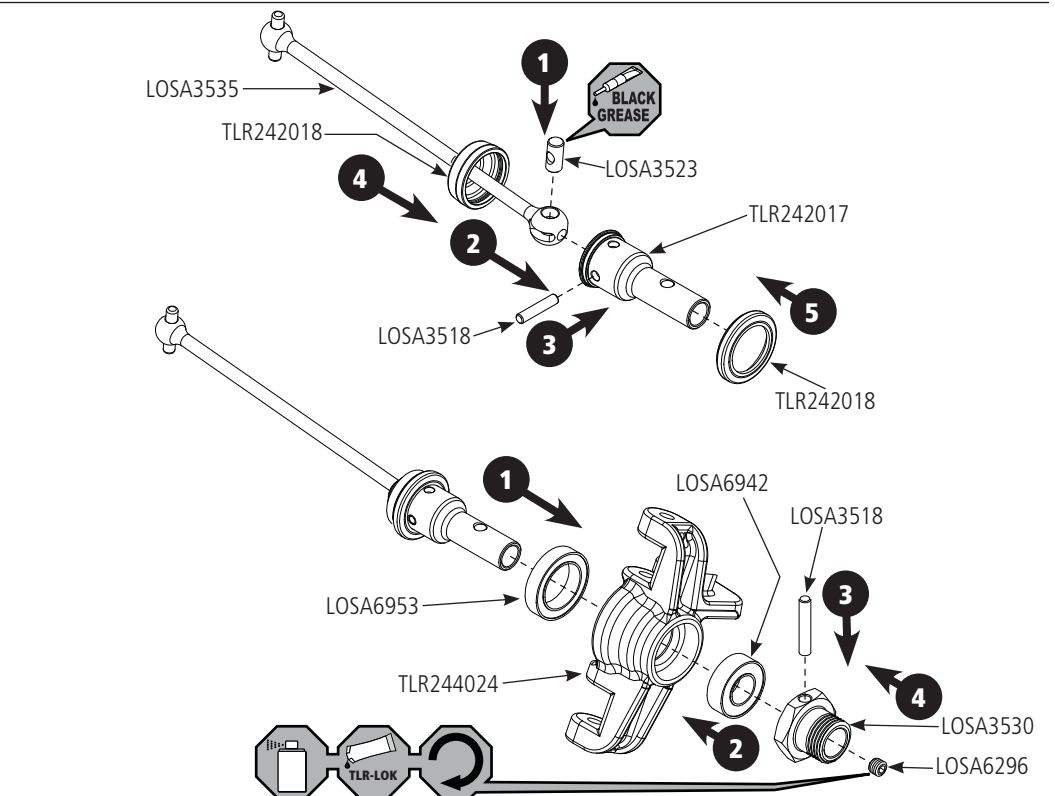
LOSA3518 x 2
3.0 x 17.00mm



LOSA6942 x 2
8 x 16 x 5mm

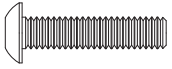


LOSA6953 x 2
1/2" x 3/4"



B-6

EN Spindle/Carrier Assembly
DE Zusammenbau von Achsschenkel und Radträger
FR Assemblage fusée/étrier porte fusée sur triangle avant
IT Assemblaggio perno/semiassa
ES Montaje de manguetas/portamanguetas



LOSA6263 x 2
8-32 x 3/4"



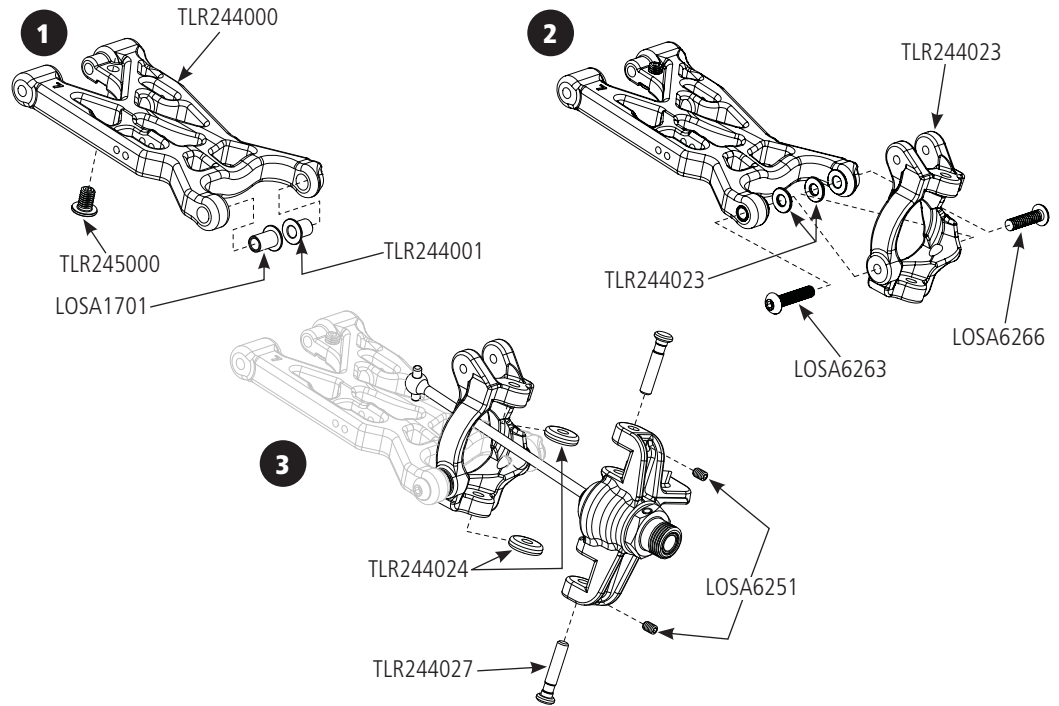
LOSA6266 x 2
8-32 x 5/8"



TLR245000 x 2
10-32 x 7.50mm

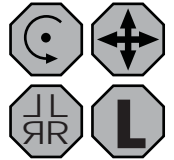


LOSA6251 x 4
5-40 x 3/16"



B-7

EN Front Suspension Arm Assembly
DE Zusammenbau des vorderen Querlenkers
FR Installation des triangles avant
IT Assemblaggio braccio sospensione anteriore
ES Montaje de los trapecios de la suspensión delantera



EN FRONT KICK-UP ANGLE ADJUSTMENT

Outer Front Brace		Inner Front Brace		Total Kick-Up
Insert Position	Insert Number	Insert Position	Insert Number	
Up	1°	Down	1°	+2°
Up	0.5°	Down	0.5°	+1°
Middle	0°	Middle	0°	0°
Down	0.5°	Up	0.5°	-1°
Down	1°	Up	1°	-2°

DE WINKEL EINSTELLUNG FRONT KICK-UP

Halter Aussen		Halter Innen		Gesamt Kick-Up
Einsatz Position	Einsatz Nr.	Einsatz Position	Einsatz Nr.	
Oben	1°	Unten	1°	+2°
Oben	0.5°	Unten	0.5°	+1°
Mitte	0°	Mitte	0°	0°
Unten	0.5°	Oben	0.5°	-1°
Unten	1°	Oben	1°	-2°

FR RÉGLAGE DE L'ANGLE D'ANTI-PLONGÉE AVANT

Renfort avant extérieur		Renfort avant intérieur		Angle d'anti-plongée total
Position de l'insert	Numéro de l'insert	Position de l'insert	Numéro de l'insert	
Haut	1°	Bas	1°	+2°
Haut	0.5°	Bas	0.5°	+1°
Milieu	0°	Milieu	0°	0°
Bas	0.5°	Haut	0.5°	-1°
Bas	1°	Haut	1°	-2°

IT REGOLAZIONE ANGOLO ANTERIORE

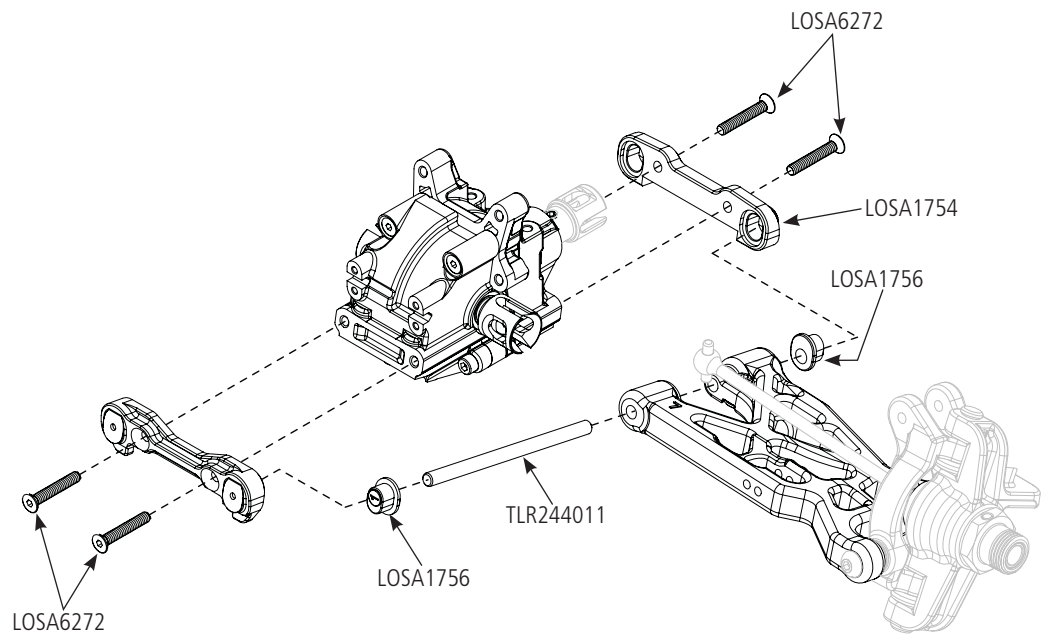
Supporto esterno anter.		Supporto interno anter.		Angolo totale
Posizione inserim.	Numero inserim.	Posizione inserim.	Numero inserim.	
superiore	1°	inferiore	1°	+2°
superiore	0.5°	inferiore	0.5°	+1°
centrale	0°	centrale	0°	0°
inferiore	0.5°	superiore	0.5°	-1°
inferiore	1°	superiore	1°	-2°

ES AJUSTE DEL ÁNGULO DE AVANCE DELANTERO

Brazo Delantero Exterior		Brazo Delantero Interior		Total Avance
Posición Casquillo	Número Casquillo	Posición Casquillo	Número Casquillo	
Arriba	1°	Abajo	1°	+2°
Arriba	0.5°	Abajo	0.5°	+1°
Medio	0°	Medio	0°	0°
Abajo	0.5°	Arriba	0.5°	-1°
Abajo	1°	Arriba	1°	-2°



LOSA6272 x 4
5-40 x 3/4"



B-8

EN Sway Bar Assembly
DE Zusammenbau des Querlenkers
FR Montage de la barre stabilisatrice
IT Assemblaggio barra antitorzione
ES Montaje de barra estabilizadora



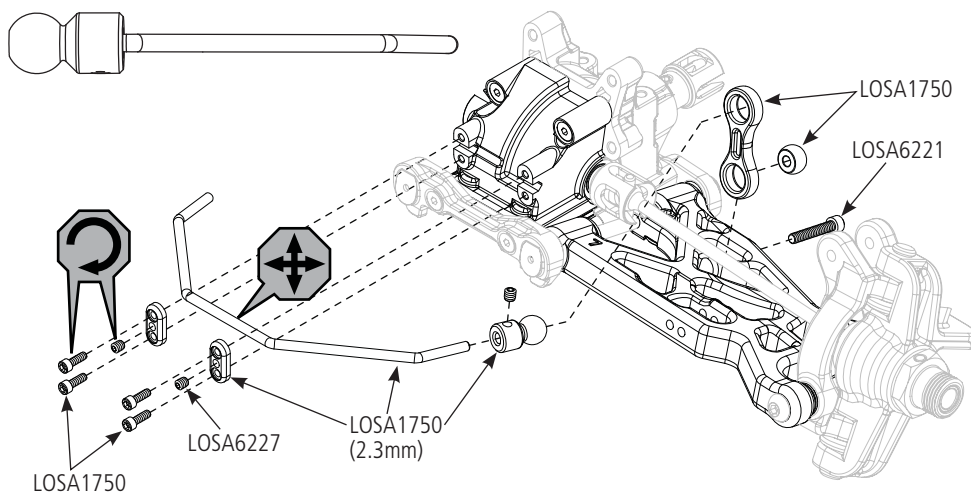
LOSA6221 x 1
4-40 x 5/8"



LOSA1750 x 4
2-56 x 1/4"



LOSA6227 x 2
C 4-40 x 1/8"

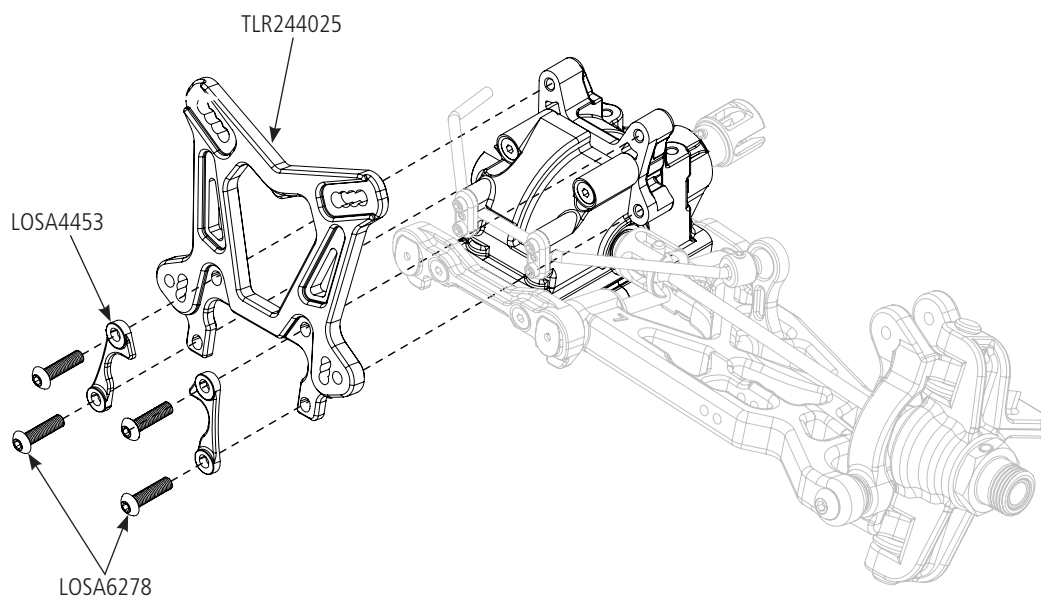


B-9

EN Shock Tower Installation
DE Installation der Stoßdämpferbrücke
FR Installation du support d'amortisseur
IT Installazione torre ammortizzatori
ES Instalación de la torreta del amortiguador



LOSA6278 x 4
5-40 x 1/2"



B-10

- EN** Tie Rod/Shock Mount Assembly
DE Montage von Spurstange/Stoßdämpferbrücke
FR Assemblage de la biellette de carrossage et du support d'amortisseur
IT Gruppo tirante / supporto ammortizzatore
ES Montaje de tirante/soporte del amort



LOSA6282 x 2
5-40 x 7/8"



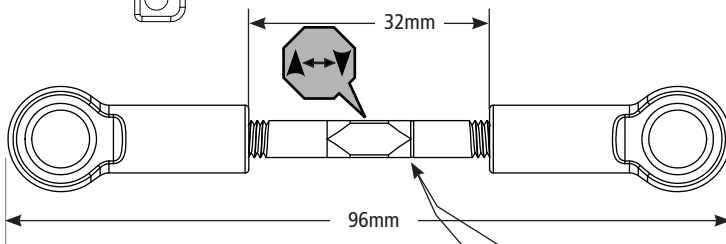
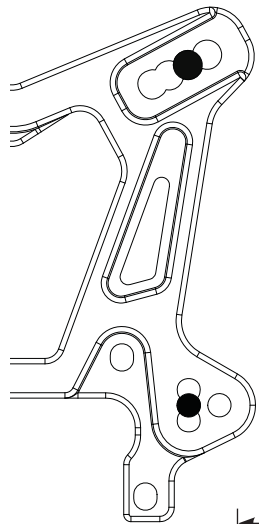
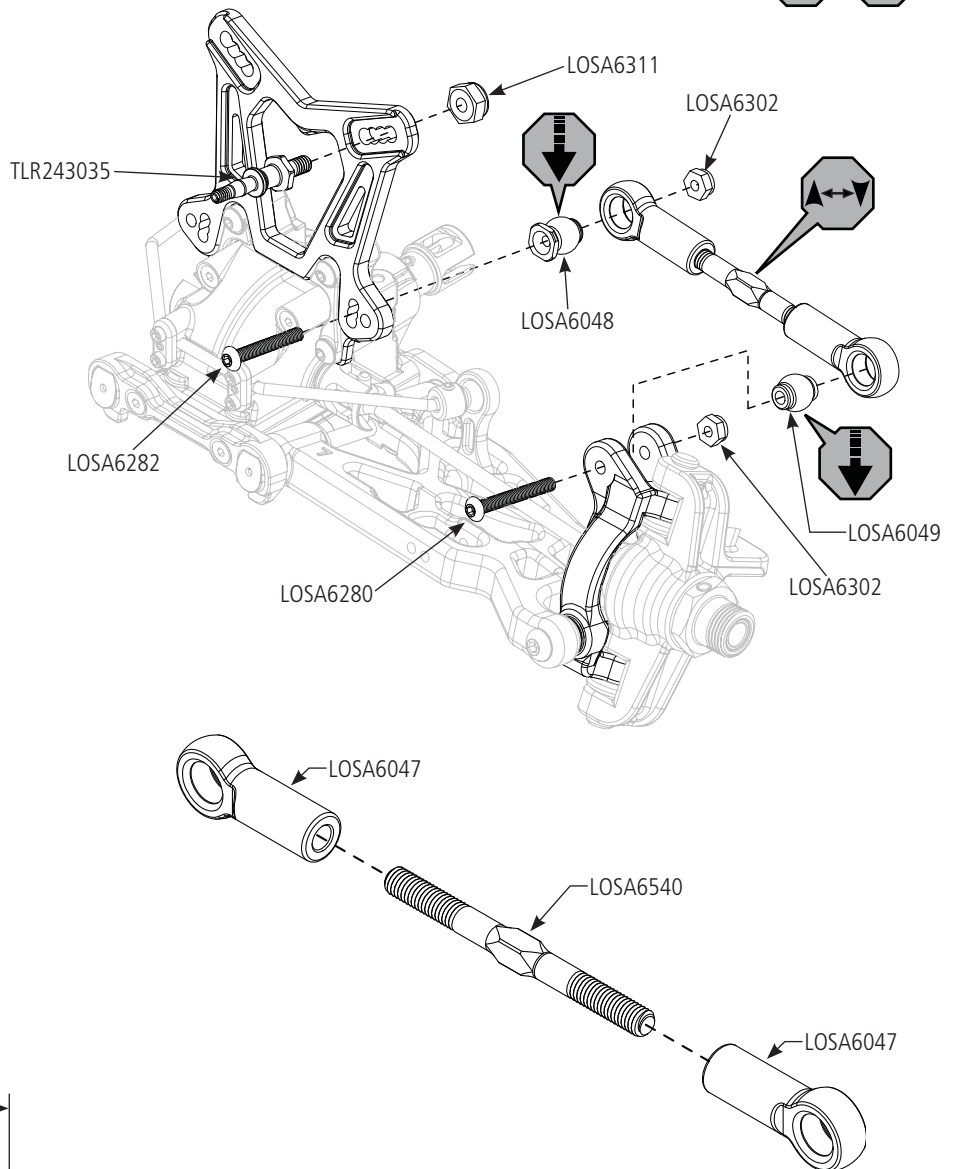
LOSA6280 x 2
5-40 x 1"



LOSA6311 x 2
8-32 x 11/32"



LOSA6302 x 2
5-40 x 1/4"



EN Be sure to install the assembled Tie Rod onto the car with the groove (next to the center square section) on the driver's left side for easier adjustment later.

DE Bitte unbedingt die zusammengebaute Spurstange mit der Nut (neben dem Mittelstück) zur leichteren späteren Justierung auf der linken Seite des Fahrers auf dem Auto anbringen.

FR Prenez soin d'installer la biellette en plaçant la rainure (située à côté du carré) du côté gauche du véhicule afin de faciliter les futurs réglages.

IT Bisogna installare sull'auto il tirante montato con la scanalatura (vicino alla sezione quadrata centrale) rivolta verso sinistra per poterlo regolare facilmente in seguito.

ES Asegurarse de instalar el tirante en el coche con la muesca (junto a la zona central cuadrada) en el lado izquierdo del coche para facilitar el ajuste.

B-11

EN Steering Rod Assembly
DE Zusammenbau der Lenkstange
FR Assemblage des biellettes de direction
IT Assemblaggio tirante sterzo
ES Montaje del tirante de dirección



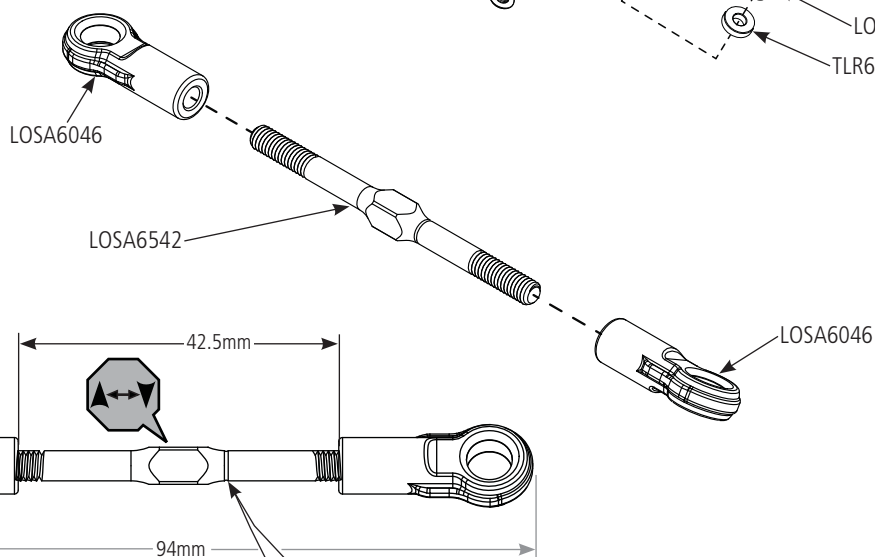
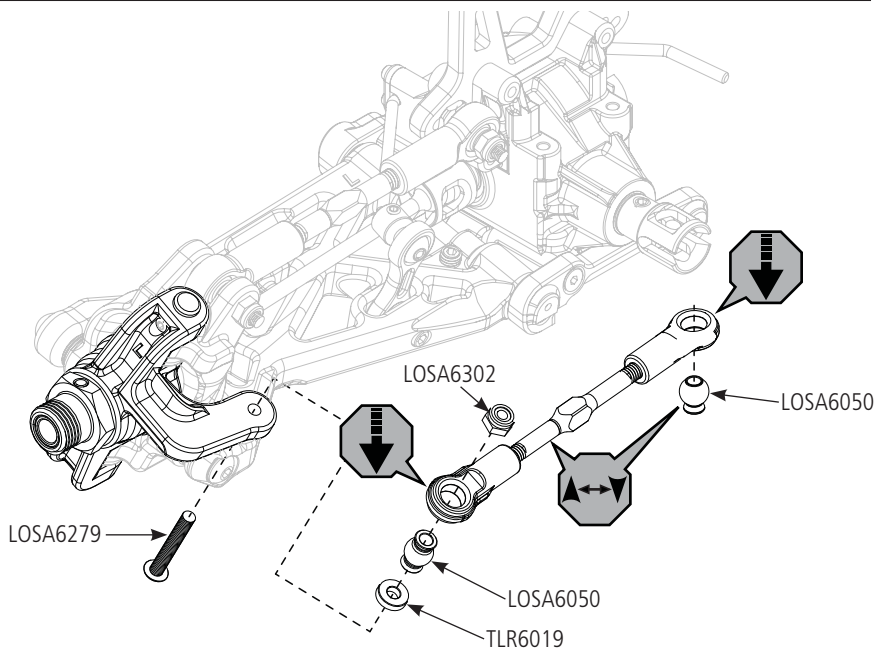
TLR6019 x 2
2mm



LOSA6302 x 2
5-40 x 1/4"



LOSA6279 x 2
5-40 x 3/4"



EN Be sure to install the assembled Tie Rod onto the car with the groove (next to the center square section) on the driver's left side for easier adjustment later.

DE Bitte unbedingt die zusammengebaute Spurstange mit der Nut (neben dem Mittelstück) zur leichteren späteren Justierung auf der linken Seite des Fahrers auf dem Auto anbringen.

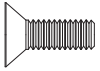
FR Prenez soin d'installer la biellette en plaçant la rainure (située à côté du carré) du côté gauche du véhicule afin de faciliter les futurs réglages.

IT Bisogna installare sull'auto il tirante montato con la scanalatura (vicino alla sezione quadrata centrale) rivolta verso sinistra per poterlo regolare facilmente in seguito.

ES Asegurarse de instalar el tirante en el coche con la muesca (junto a la zona central cuadrada) en el lado izquierdo del coche para facilitar el ajuste.

B-12

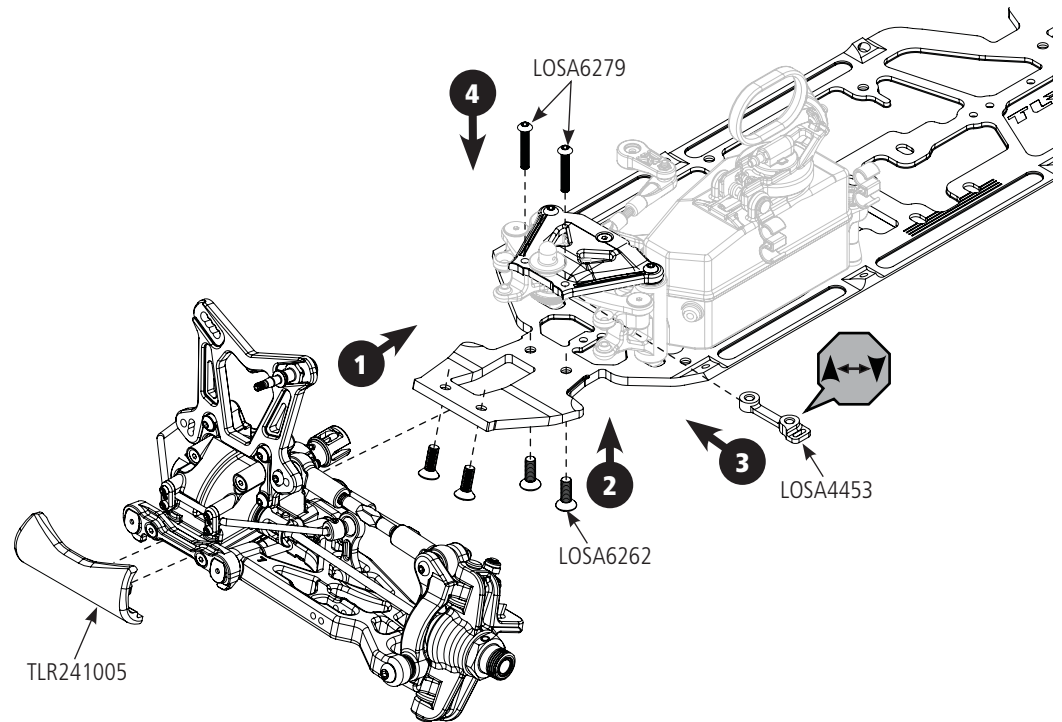
EN Front Clip Assembly
DE Zusammenbau des Frontclips
FR Installation du train avant
IT Assemblaggio clip anteriore
ES Montaje del grupo delantero



LOSA6262 x 4
8-32 x 1/2"



LOSA6279 x 2
5-40 x 3/4"

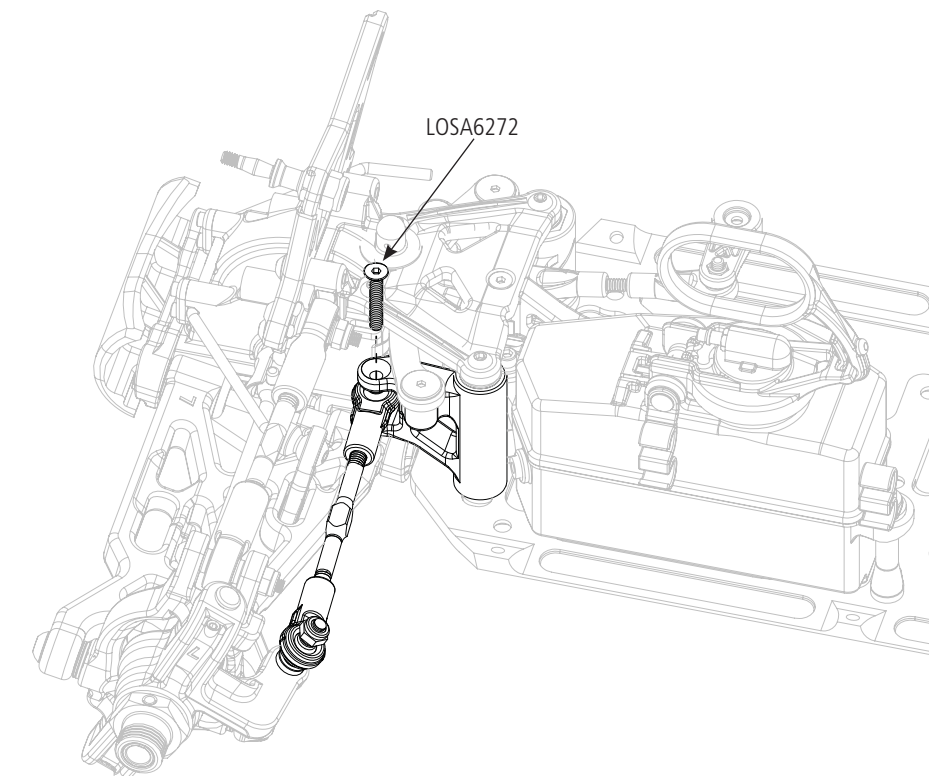


B-13

EN Steering Rod Assembly
DE Zusammenbau Lenkstange
FR Installation des biellettes de direction
IT Montaggio tirante sterzo
ES Montaje del tirante de dirección

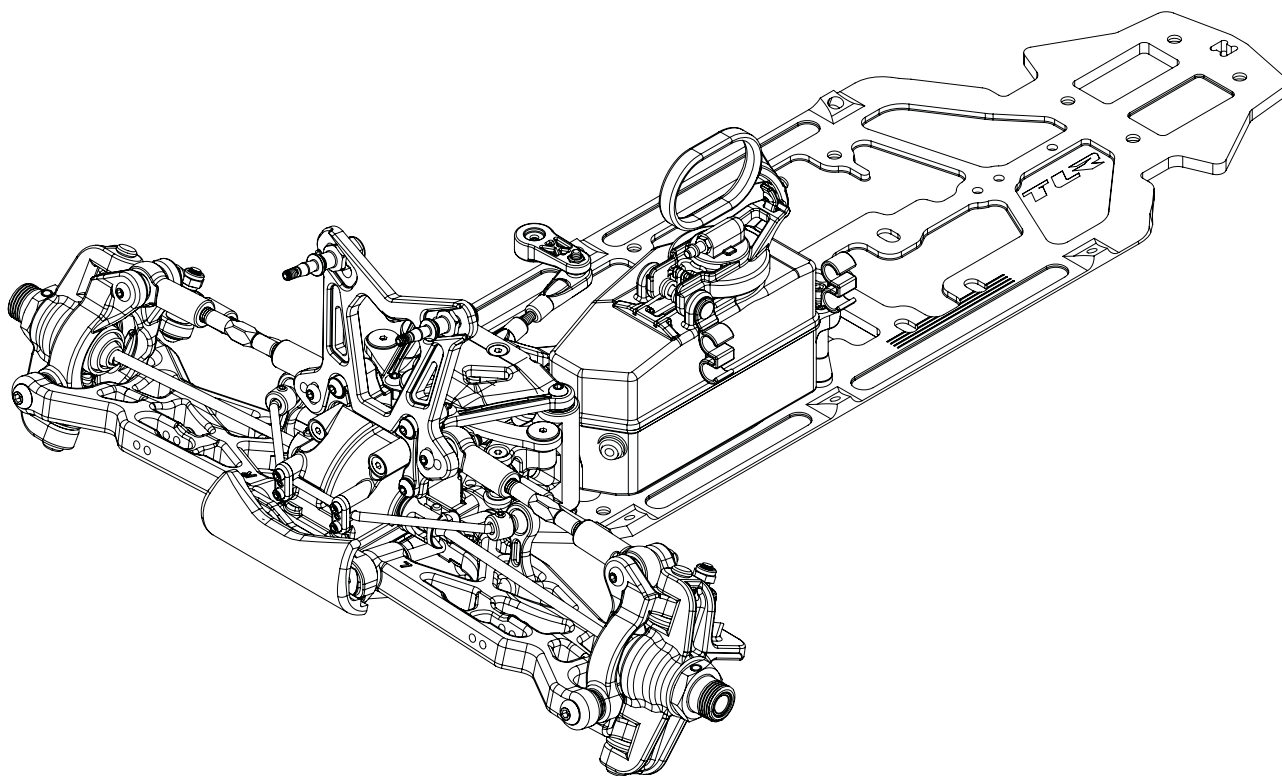


LOSA6272 x 2
5-40 x 3/4"



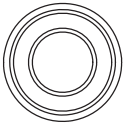
B-14

- EN** Completed Front End Assembly
- DE** Fertigstellung des Vorderwagens
- FR** Assemblage du train avant terminé
- IT** Assemblaggio parte anteriore completato
- ES** Montaje completo sección frontal



C-1

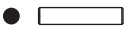
EN Ring Gear Assembly
DE Zusammenbau des Tellerrads
FR Montage du planétaire
IT Assemblaggio corona dentata
ES Montaje corona de diferencial



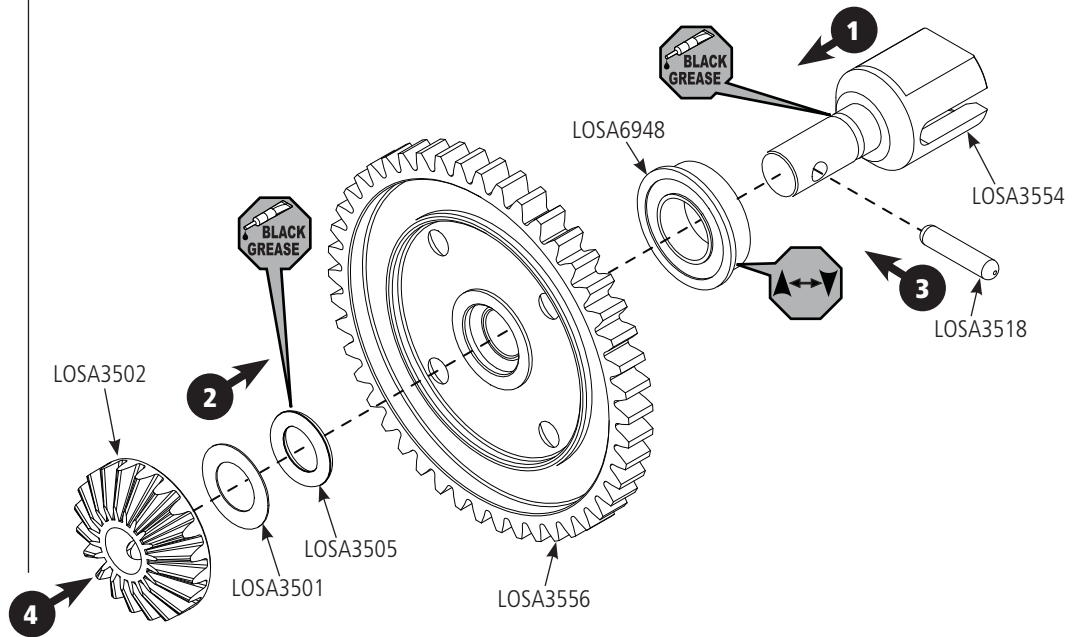
LOSA6948 x 1
 F 8 x 14 x 4mm



LOSA3501 x 1
 6 x 11 x 0.2mm

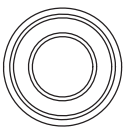


LOSA3518 x 1
 2.5 x 12.80mm



C-2

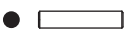
EN Differential Case Assembly
DE Zusammenbau des Differenzialgehäuses
FR Assemblage du corps de différentiel
IT Assemblaggio alloggiamento diff
ES Montaje caja de diferencial



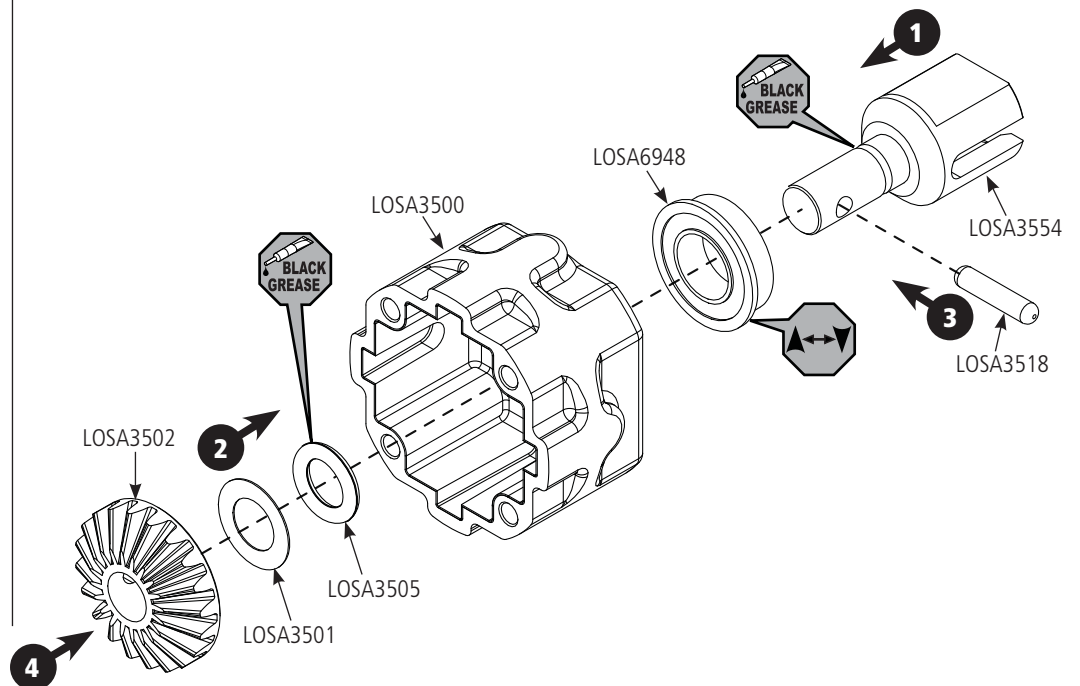
LOSA6948 x 1
 F 8 x 14 x 4mm



LOSA3501 x 1
 6 x 11 x 0.2mm



LOSA3518 x 1
 2.5 x 12.80mm

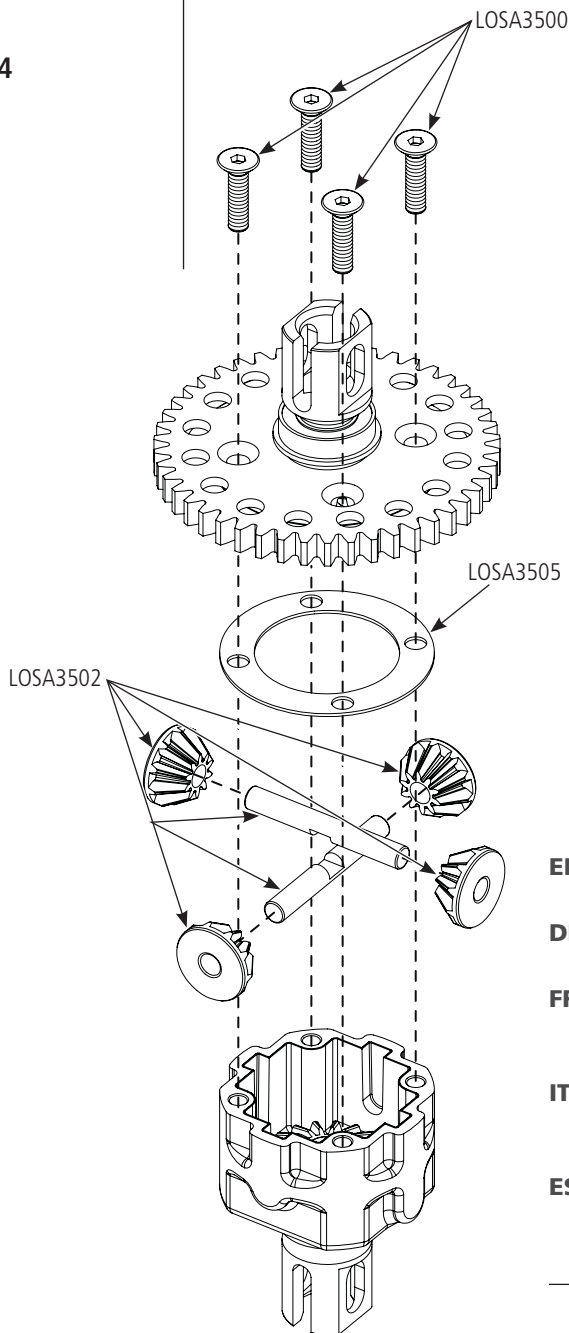


C-3

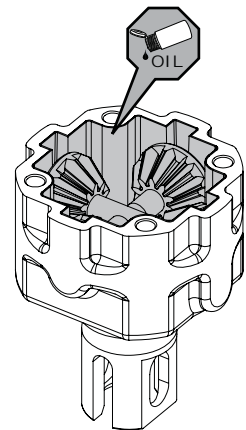
- EN** Complete Differential Assembly
- DE** vollständiger Zusammenbau des Differenzials
- FR** Ensemble différentiel complet
- IT** Assemblaggio completo diff
- ES** Montaje completo de diferencial



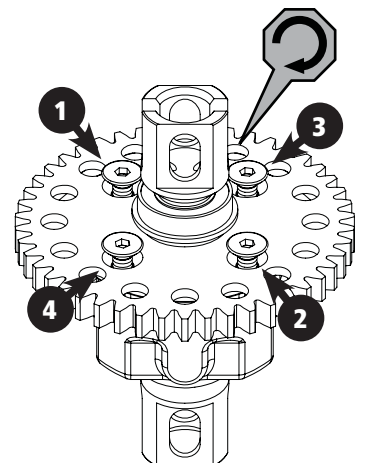
LOSA3500 x 4
M3 x 12mm



- EN** Fill with 7000 wt oil just above the planetary gear.
- DE** Mit 7000 WT ÖL bis zum Planetengetriebe füllen.
- FR** Remplir d'huile 7000 wt jusqu'au-dessus des satellites.
- IT** Riempire con olio 7000 wt fin sopra al l'ingranaggio planetario.
- ES** Llène con hidráulico de 7000wt hasta cubrir los en granajes.



- EN** Tighten the diff screws in this order.
- DE** Differenzialschrauben in dieser Reihenfolge festziehen.
- FR** Serrez les vis du différentiel dans cet ordre.
- IT** Stringere le viti del differ encziale in questo ordine.
- ES** Apriete los tornillos del diferencial en este orden.

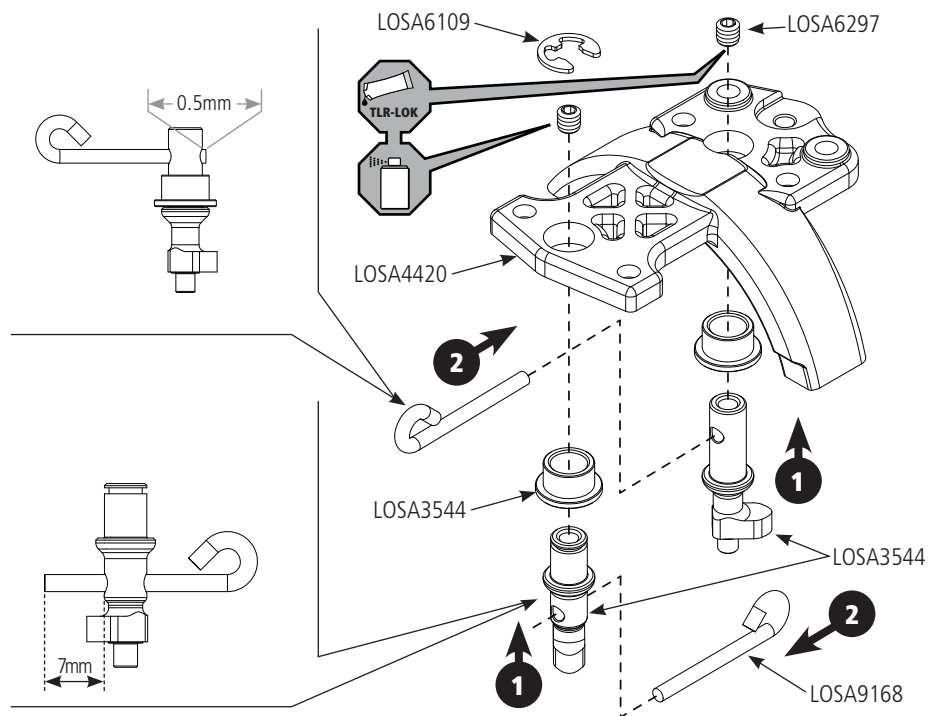


C-4

EN Center Top Brace Assembly
DE Zusammenbau des mittleren oberen Halters
FR Assemblage du renfort central supérieur
IT Assemblaggio supporto centrale superiore
ES Montaje del brazo central superior

 **LOSA6297 x 2**
 F 5-40 x 1/8"

 **LOSA6109 x 1**
 5mm E-clip




C-5


EN Linkage Assembly
DE Zusammenbau des Gestänges
FR Assemblage des tringleries
IT Assemblaggio barrette comandi
ES Montaje del varillaje

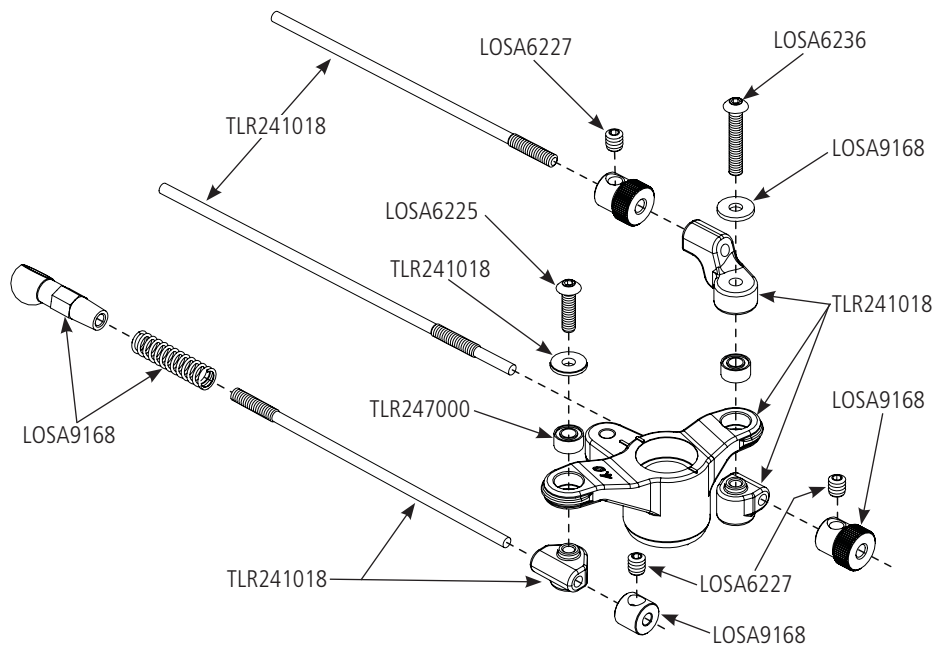


 **LOSA6236 x 1**
 2-56 x 1/2"

 **LOSA6225 x 1**
 2-56 x 5/16"

 **LOSA6227 x 3**
 C 4-40 x 1/8"

 **LOSA9168 x 1**
 .250 x .094 x .020"



C-6

EN Linkage Assembly
DE Zusammenbau des Gestänges
FR Assemblage des tringleries
IT Assemblaggio barrette comandi
ES Montaje del varillaje



LOSA6227 x 2

C 4-40 x 1/8"



LOSA9168 x 2

.250 x .094 x .020"

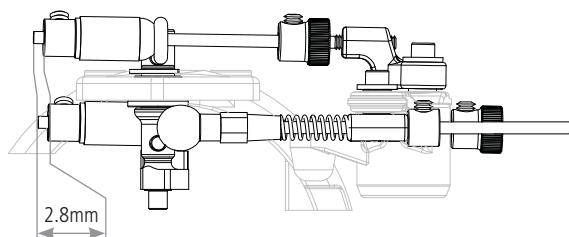
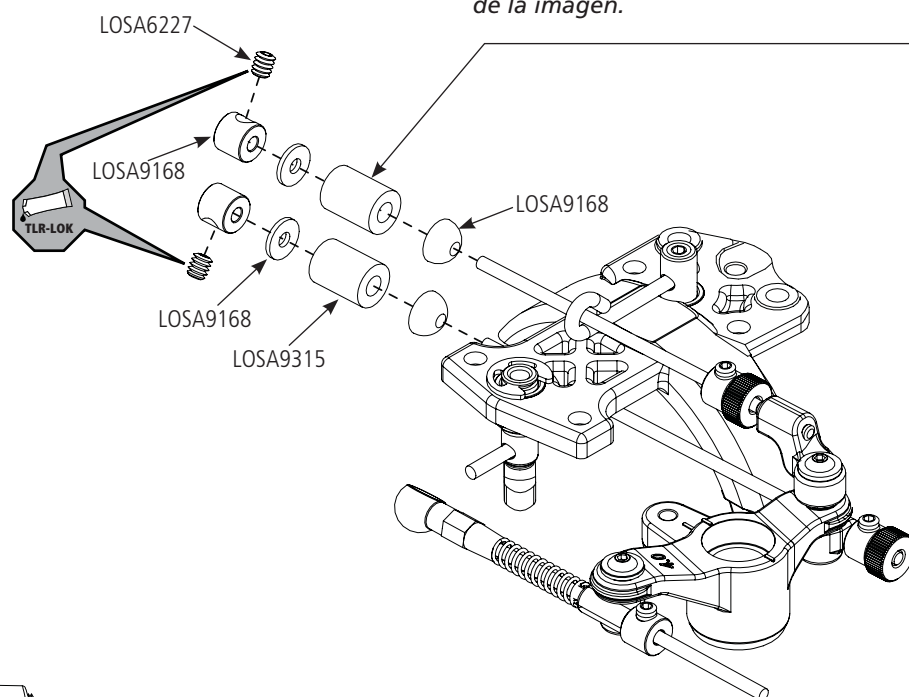
EN Cut two pieces of fuel tubing to pictured size.

DE Schneiden Sie zwei Schlauchstücke auf die abgebildete Länge.

FR Coupez deux morceaux de durite comme sur l'illustration.

IT Tagliare due pezzi di tubetto miscela nella misura che si vede qui a fianco.

ES Cortar 2 trozos de tubo de silicona al tamaño de la imagen.



EN Assemble both Front and Rear Brake Lever Collars 2.80mm (.11") from the end of the Brake Rod.

DE Justieren Sie die Stellringe der Bremse vorne und hinten 2,80mm vom Ende des Bremsgestänges.

FR Installez les bagues d'arrêt des deux tringleries de frein à une distance de 2.8mm de l'extrémité des tiges.

IT Montare i collari anteriore e posteriore sui comandi del freno a 2,8mm dalla fine della barretta.

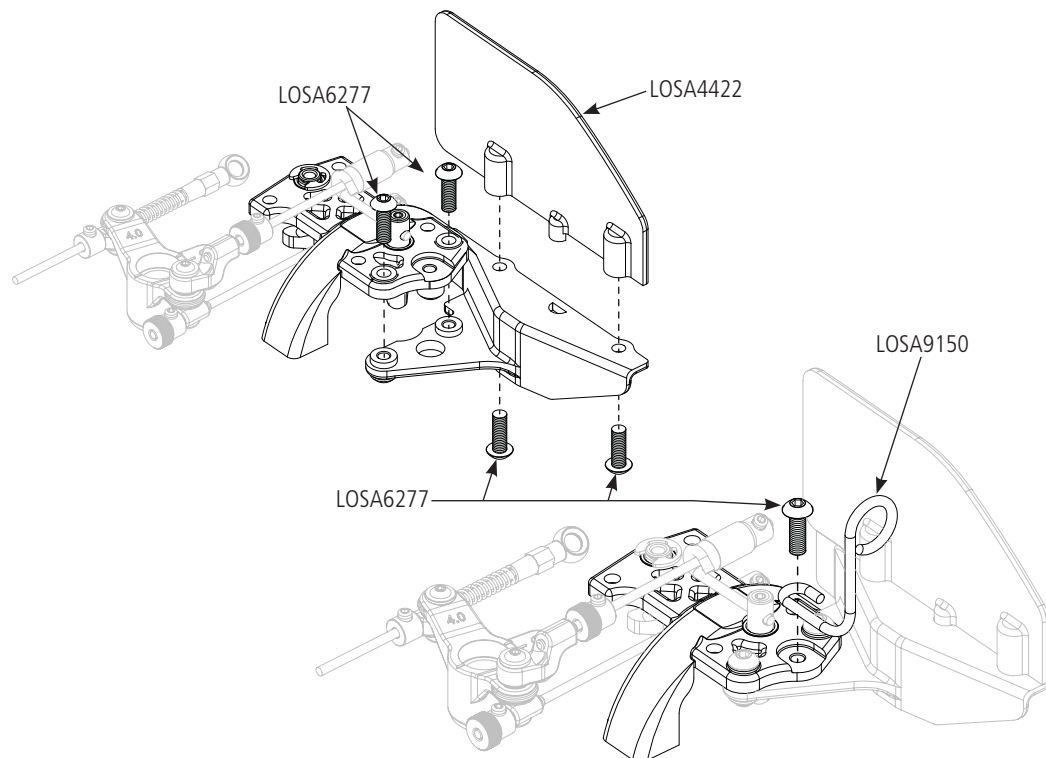
ES Ajustar los casquillos del freno delantero y trasero a 2.80mm desde el final de las varillas.

C-7

- EN Air Filter Guard
- DE Luftfilterschutz
- FR Protection de filtre à air
- IT Protezione filtro aria
- ES Protector filtro de aire

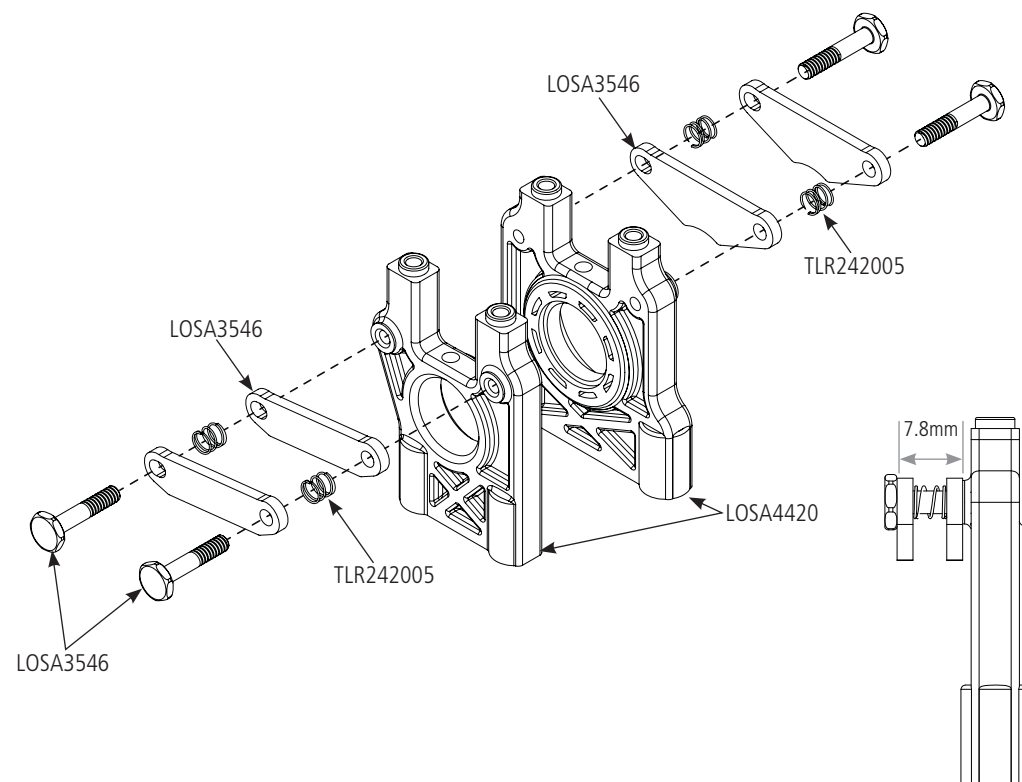


LOSA6277 x 5
5-40 x 3/8"



C-8

- EN Brake Caliper Assembly
- DE Zusammenbau des Bremsensattels
- FR Assemblage des étriers de frein
- IT Assemblaggio pinze freno
- ES Montaje de frenos

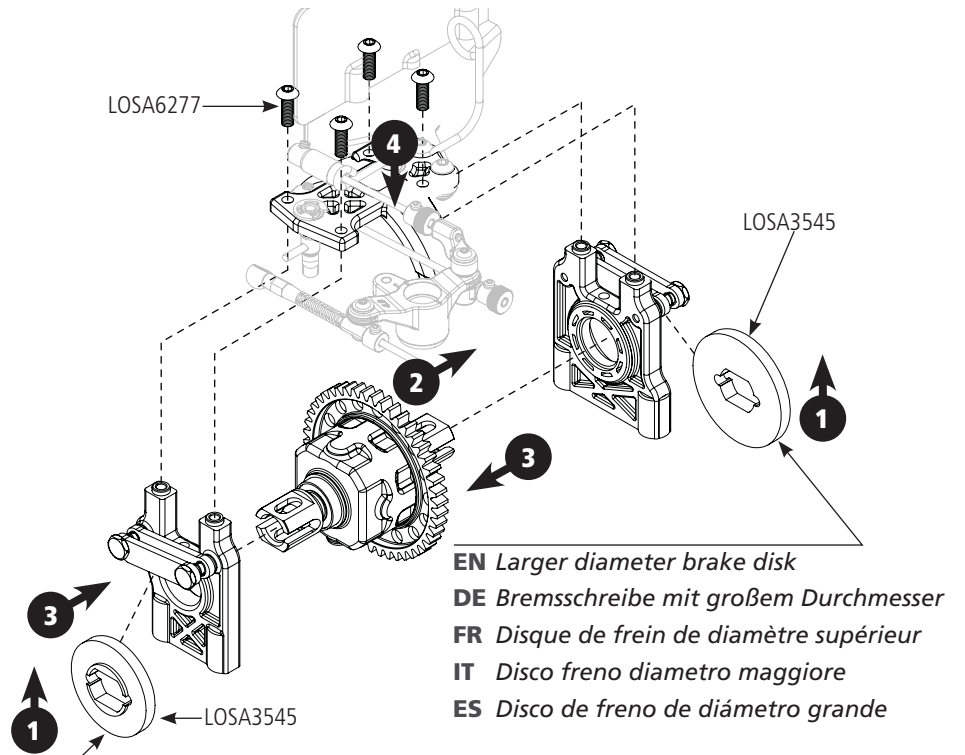


C-9

EN Center Differential/Brake Rotor Assembly
DE Zusammenbau von Zentraldifferenzial / Bremsscheibe
FR Installation du différentiel central et des disques de frein
IT Assemblaggio differenziale centrale/Disco freno
ES Montaje de diferencial central/Discos frenos



LOSA6277 x 4
 5-40 x 3/8"

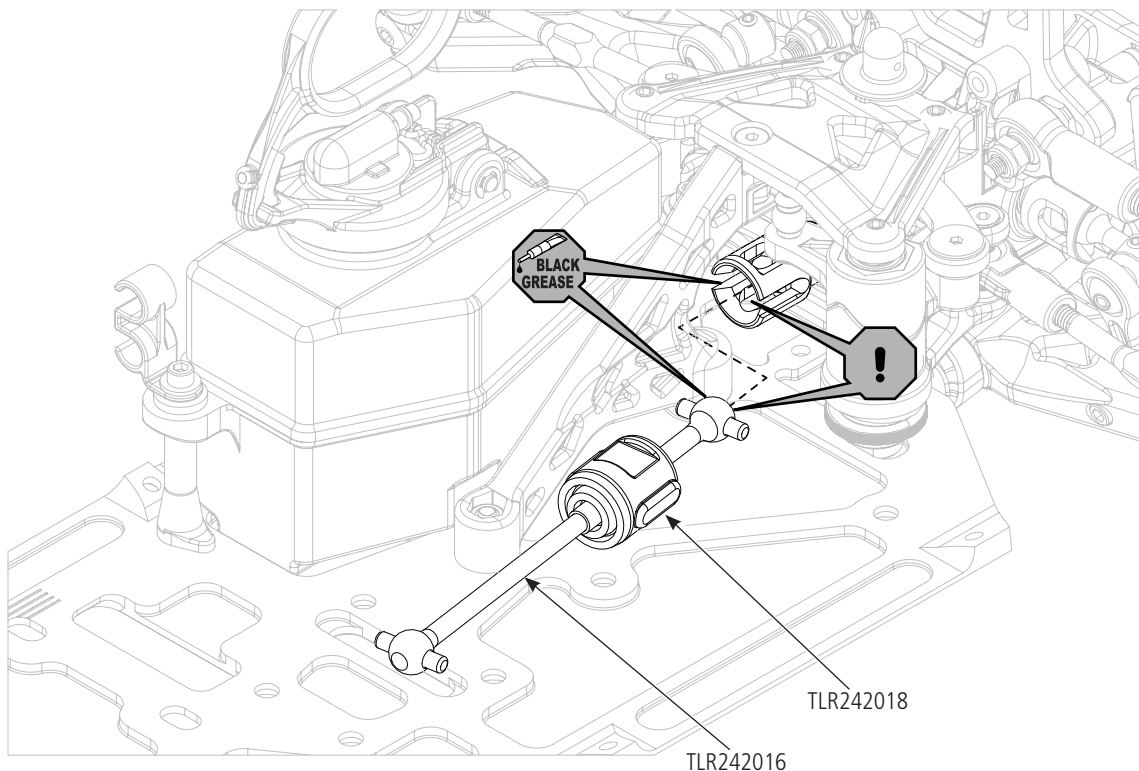


EN Smaller diameter brake disk
DE Bremsscheibe mit kleinem Durchmesser
FR Disque de frein de diamètre inférieur
IT Disco freno diametro minore
ES Disco de freno de diámetro pequeño

EN Larger diameter brake disk
DE Bremsscheibe mit großem Durchmesser
FR Disque de frein de diamètre supérieur
IT Disco freno diametro maggiore
ES Disco de freno de diámetro grande

C-10A

EN Front Center Dogbone Assembly
DE Montage Zentralwelle
FR Installation du cardan central avant
IT Assemblaggio giunto cardanico centrale anteriore
ES Montaje del palier central delantero



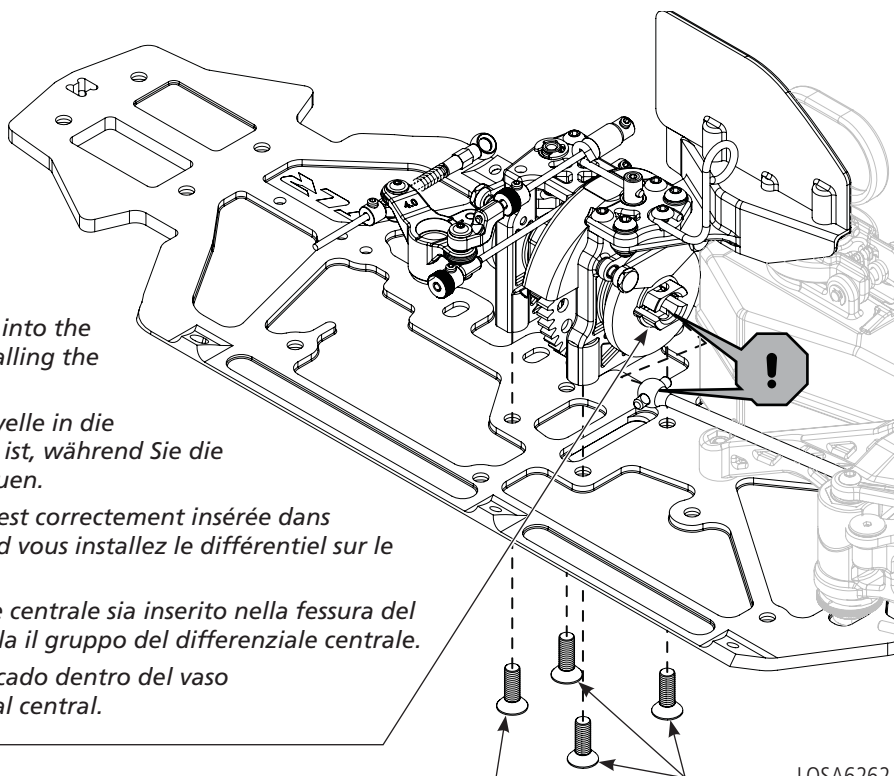
C-10B

- EN** Center Differential Installation
- DE** Einbau des Zentraldifferenzials
- FR** Installation du différentiel central
- IT** Installazione differenziale centrale
- ES** Instalación del diferencial central



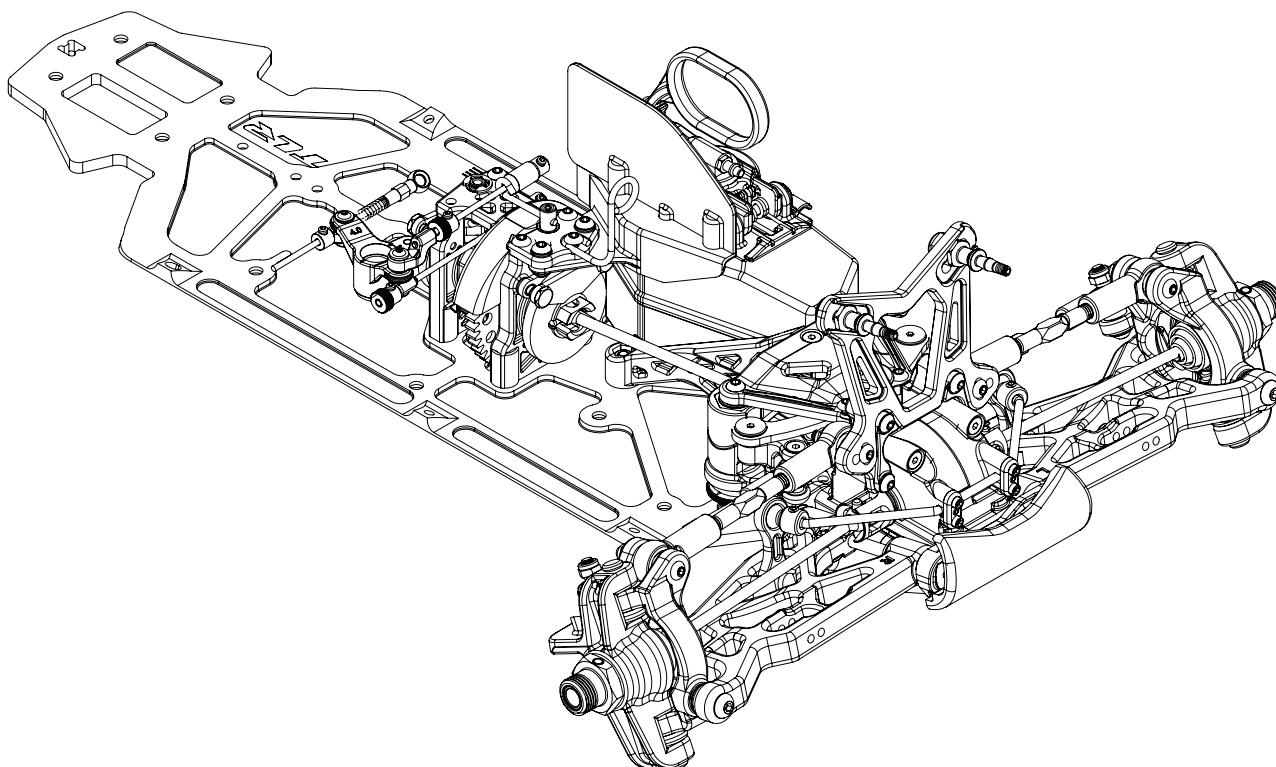
LOSA6262 x 4
8-32 x 1/2"

- EN** Ensure that the driveshaft is inserted into the slot of the center outdrive while installing the Center Diff assembly.
- DE** Bitte stellen Sie sicher, dass die Achswelle in die Zentralknochenaufnahme eingesetzt ist, während Sie die Zentraldifferenzial-Baugruppe einbauen.
- FR** Contrôlez que l'extrémité du cardan est correctement insérée dans la noix de sortie du différentiel quand vous installez le différentiel sur le châssis.
- IT** Accertarsi che l'albero di trasmissione centrale sia inserito nella fessura del trascinatore centrale quando si installa il gruppo del differenziale centrale.
- ES** Asegurarse de que el palier está colocado dentro del vaso del diferencial al instalar el diferencial central.



C-11

- EN** Completed Center Differential Assembly
- DE** Vollständiger Zusammenbau des Zentraldifferenzials
- FR** Différentiel central installé
- IT** Assemblaggio differenziale centrale completo
- ES** Montaje completo diferencial central

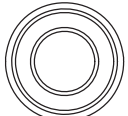


D-1

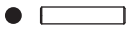
EN Ring Gear Assembly
DE Zusammenbau des Tellerrads
FR Montage du planétaire
IT Assemblaggio corona dentata
ES Montaje corona de diferencial



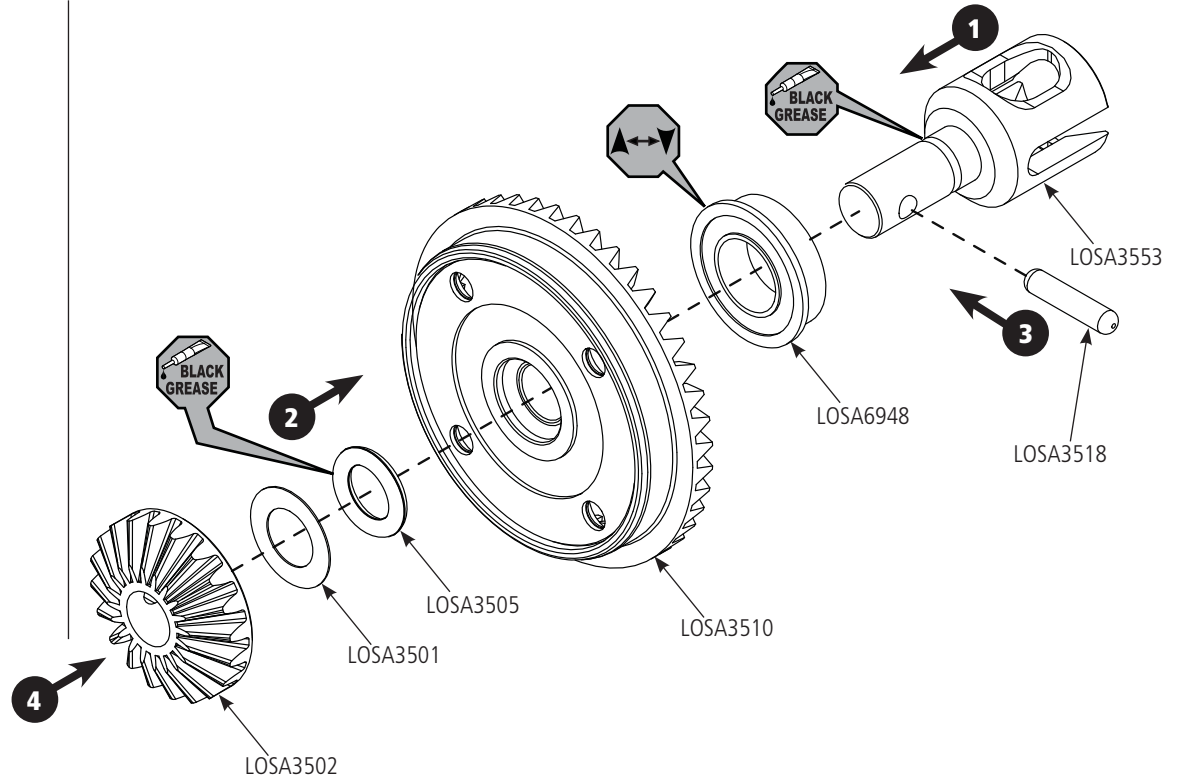
LOSA3501 x 1
6 x 11 x 0.2mm



LOSA6948 x 1
F 8 x 14 x 4mm



LOSA3518 x 1
2.5 x 12.80mm

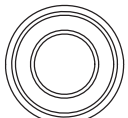


D-2

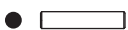
EN Differential Case Assembly
DE Zusammenbau des Differenzialgehäuses
FR Assemblage du corps de différentiel
IT Assemblaggio scatola differenziale
ES Montaje caja de diferencial



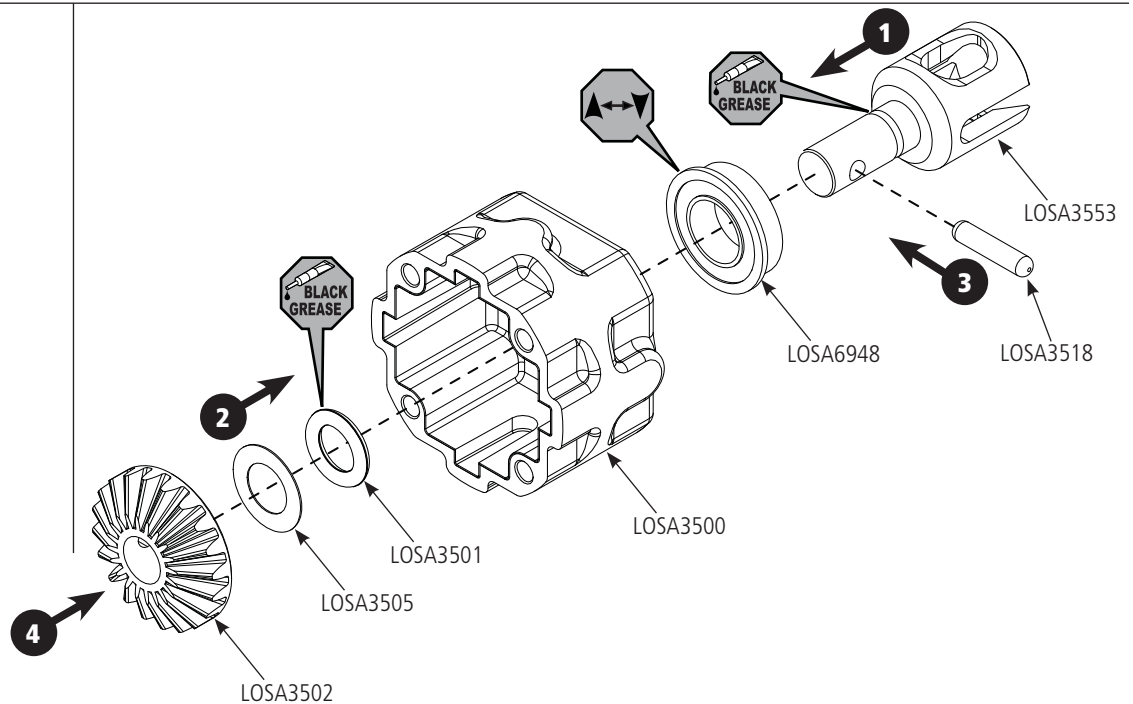
LOSA3501 x 1
6 x 11 x 0.2mm



LOSA6948 x 1
F 8 x 14 x 4mm



LOSA3518 x 1
2.5 x 12.80mm

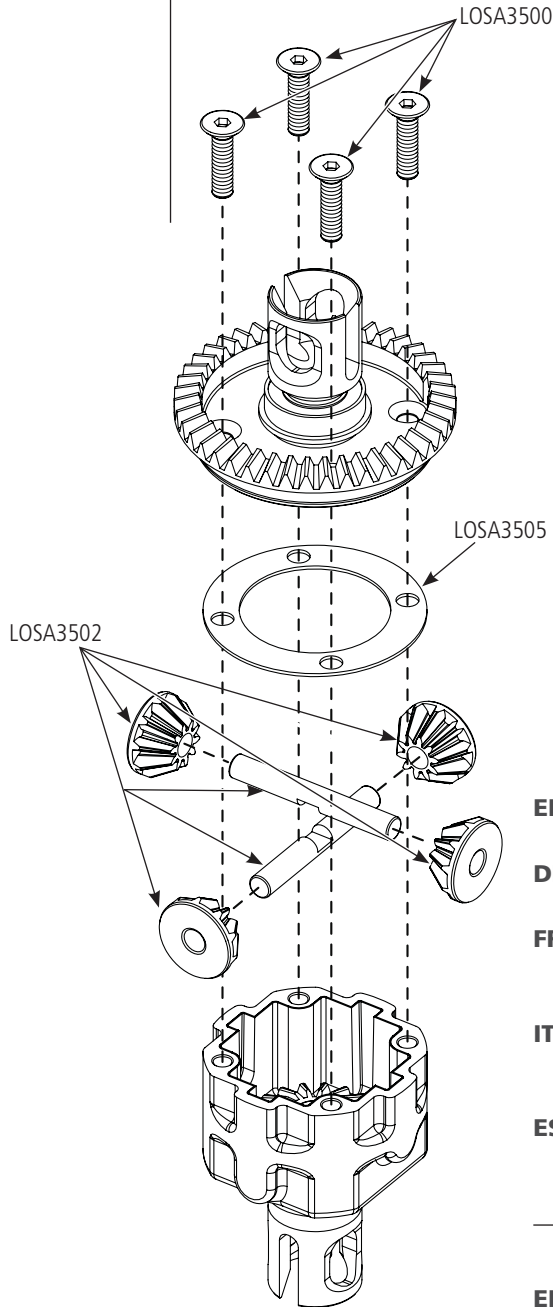


D-3

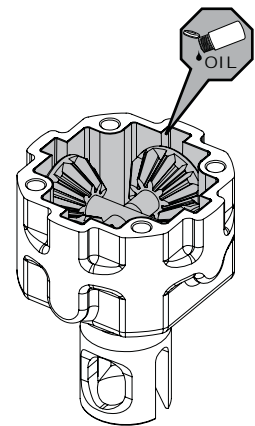
- EN** Complete Differential Assembly
- DE** Vollständiger Zusammenbau des Differenzials
- FR** Ensemble différentiel complet
- IT** Assemblaggio completo diff
- ES** Montaje completo de diferencial



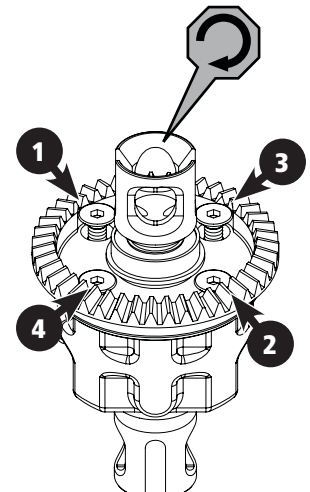
LOSA3500 x 4
M3 x 12mm



- EN** Fill with 3000 wt oil just above the planetary gear.
- DE** Mit 3000 WT ÖL bis zum Planetengetriebe füllen.
- FR** Remplir d'huile 3000 wt jusqu'au-dessus des satellites.
- IT** Riempire con olio 3000 wt appena l'ingranaggio planetario.
- ES** Llène con hidráulico de 3000wt hasta cubrir los engranajes.



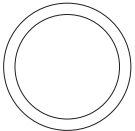
- EN** Tighten the diff screws in this order.
- DE** Differenzialschrauben in dieser Reihenfolge festziehen.
- FR** Serrez les vis du différentiel dans cet ordre.
- IT** Stringere le viti del differenziale in questo ordine.
- ES** Apriete los tornillos del diferencial en este orden.



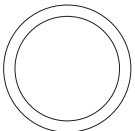
EN Rear Differential Installation
DE Zusammenbau des Heckdifferenzials
FR Assemblage de la transmission arrière
IT Installazione differenziale posteriore
ES Instalación del diferencial trasero



LOSA6947 x 2
5 x 11 x 4mm



LOSA4452 x 1
14 x 17 x 0.1mm



LOSA4452 x 3
14 x 17 x 0.25mm



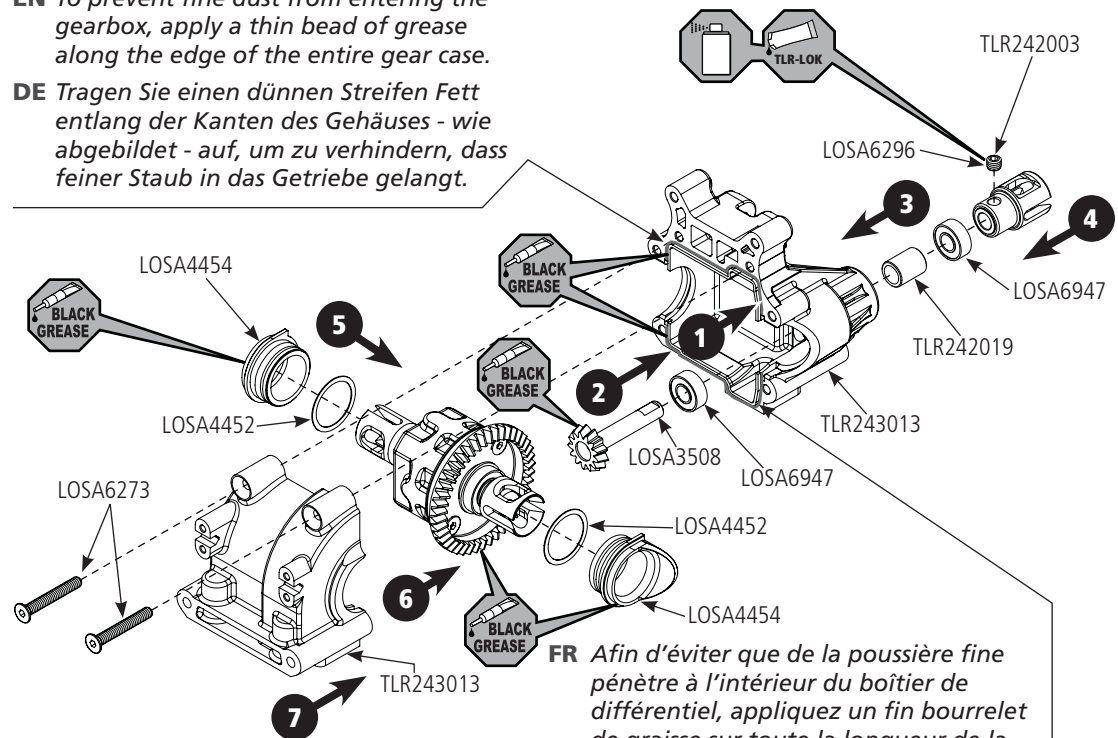
LOSA6273 x 2
5-40 x 7/8"



LOSA6296 x 1
F 8-32 x 1/8"

EN To prevent fine dust from entering the gearbox, apply a thin bead of grease along the edge of the entire gear case.

DE Tragen Sie einen dünnen Streifen Fett entlang der Kanten des Gehäuses - wie abgebildet - auf, um zu verhindern, dass feiner Staub in das Getriebe gelangt.



FR Afin d'éviter que de la poussière fine pénètre à l'intérieur du boîtier de différentiel, appliquez un fin bourrelet de graisse sur toute la longueur de la jonction.

IT Per evitare che le polveri sottili entrino nella scatola ingranaggi, mettere un leggero strato di grasso lungo il bordo di giunzione della scatola ingranaggi.

ES Para prevenir la entrada de polvo en la caja, aplicar una fina capa de grasa en el filo de toda la caja.

EN The 8IGHT 4.0 kit comes with (2) .25mm shims on the left side bearing insert and (1) .25mm shim as well as (1) .10mm shim on the right side bearing insert. We advise this gear mesh with your new vehicle.

DE Der 8IGHT 4.0 Kit wird mit zwei 0,25mm Unterlegscheiben auf der linken Lagerseite und einer 0,25mm Unterlegscheibe auf der rechten Lagerseite geliefert. Wir empfehlen dieses Zahnflankenspiel mit dem neuem Fahrzeug.

FR Le kit du 8ight 4.0 est livré avec 2 cales de 0.25mm qui se placent au niveau de l'insert du roulement gauche et une cale de 0.25mm ainsi qu'une autre cale de 0.10mm au niveau de insert du roulement droit. Nous vous conseillons cet ajustement pour votre nouveau véhicule.

IT Il kit 8IGHT 4.0 viene fornito con 2 spessori da 0,25mm sul lato sinistro dell'inserto del cuscinetto e uno spessore da 0,25mm e a uno da 0,1mm sul lato destro. Noi consigliamo questo gioco degli ingranaggi con il vostro nuovo veicolo.

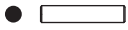
ES El kit del 8IGHT 4.0 viene con (2) arandelas de 0.25mm en el lado izquierdo del casquillo del rodamiento y (1) arandela de 0.25mm, así como (1) arandela de 0.10mm en el lado derecho del casquillo del rodamiento. Aconsejamos este ajuste para su nuevo vehículo.

D-5

EN Rear Hub & CV Assembly
DE Zusammenbau Hinterachse und CV
FR Assemblage des fusées et cardans arrière
IT Assemblaggio mozzo posteriore & CV
ES Montaje de mangueta trasera y cardan CV



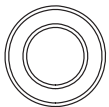
LOSA6296 x 2
F 8-32 x 1/8"



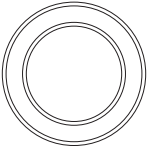
LOSA3518 x 2
2.5 x 12.80mm



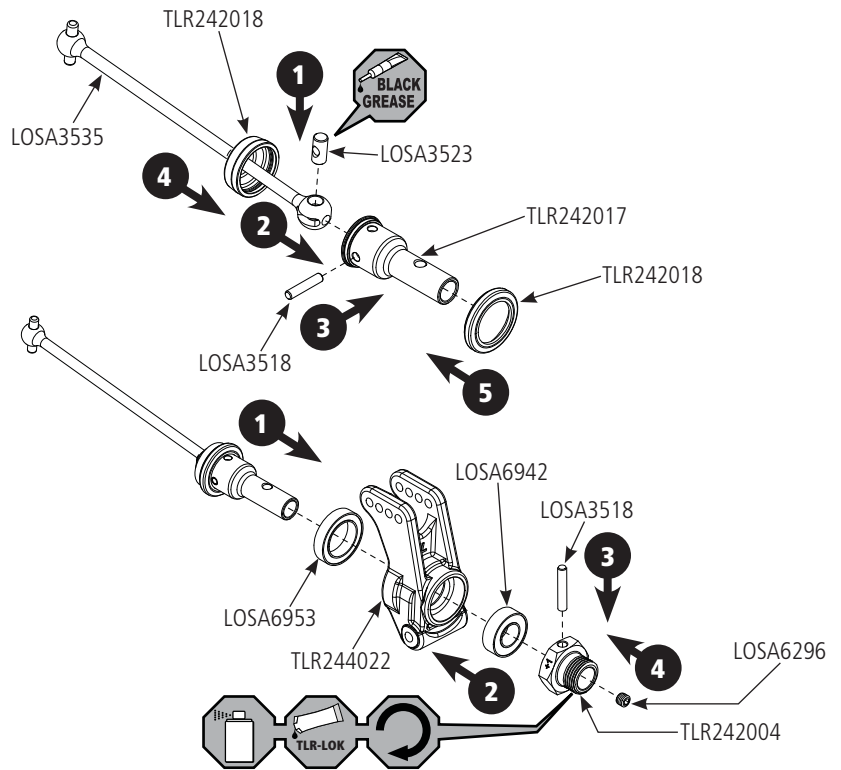
LOSA3518 x 2
3 x 17mm



LOSA6942 x 2
8 x 16 x 5mm



LOSA6953 x 2
1/2" x 3/4"



D-6

EN Rear Suspension Arm Assembly
DE Zusammenbau des Heckquerlenkers
FR Installation des triangles arrière
IT Assemblaggio bracci sospensione posteriore
ES Montaje de los trapecios de la suspensión trasera



EN

REAR TOE-IN ADJUSTMENT

Insert Position	Insert Number	Total Toe-In
Inside	1	2°
Inside	0.5	2.5°
Middle	0	3°
Outside	0.5	3.5°
Outside	1	4°

DE

SPUREINSTELLUNG HINTEN

Einsatz Position	Einsatz Nr.	Vorspur
Innen	1	2°
Innen	0.5	2.5°
Mitte	0	3°
Aussen	0.5	3.5°
Aussen	1	4°

REAR ANTI-SQUAT ADJUSTMENT

Insert Position	Insert Number	Total Anti-Squat
Up	1	4°
Up	0.5	3.5°
Middle	0	3°
Down	0.5	2.5°
Down	1	2°

ANTI SQUAT EINSTELLUNG HINTEN

Einsatz Position	Einsatz Nr.	Anti Squat
Oben	1	4°
Oben	0.5	3.5°
Mitte	0	3°
Unten	0.5	2.5°
Unten	1	2°

FR**RÉGLAGE DU
PINCEMENT ARRIÈRE**

Position de l'insert	Numéro de l'insert	Pincement arrière total
Intérieur	1	2°
Intérieur	0.5	2.5°
Milieu	0	3°
Extérieur	0.5	3.5°
Extérieur	1	4°

IT**REGOLAZIONE
CONVERGENZA POSTERIORE**

Posizione inserim.	Numero inserim.	Convergenza tot.
Interno	1	2°
Interno	0.5	2.5°
Centrale	0	3°
Esterno	0.5	3.5°
Esterno	1	4°

ES**AJUSTE CONVERGENCIA
TRASERA**

Posición Casquillo	Casquillo Número	Total Convergenca
Dentro	1	2°
Dentro	0.5	2.5°
Medio	0	3°
Fuera	0.5	3.5°
Fuera	1	4°

RÉGLAGE DE L'ANTI-CABRAGE

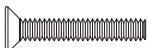
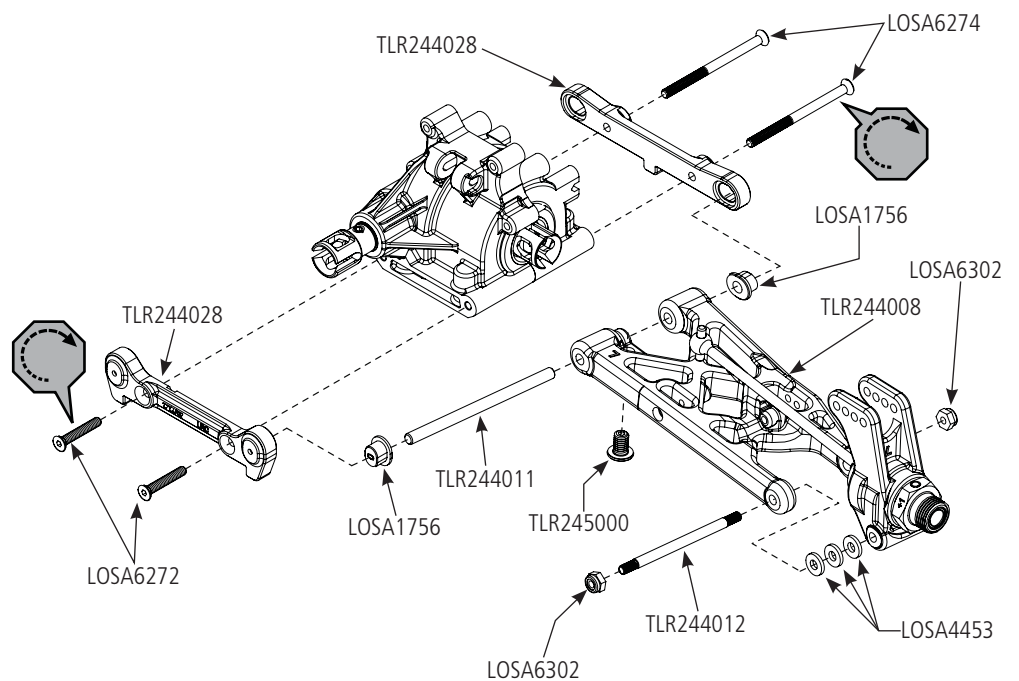
Position de l'insert	Numéro de l'insert	Anti-cabrage total
Haut	1	4°
Haut	0.5	3.5°
Milieu	0	3°
Bas	0.5	2.5°
Bas	1	2°

**ANTI SQUAT
EINSTELLUNG HINTEN**

Posizione inserim.	Numero inserim.	Anti-Squat tot.
Superiore	1	4°
Superiore	0.5	3.5°
Centrale	0	3°
Inferiore	0.5	2.5°
Inferiore	1	2°

**AJUSTE ANTI-
HUNDIMIENTO TRASERO**

Posición Casquillo	Casquillo Número	Total Anti-hundimiento
Arriba	1	4°
Arriba	0.5	3.5°
Medio	0	3°
Abajo	0.5	2.5°
Abajo	1	2°

**LOSA6302 x 2**
L 5-40 x 1/4"**TLR245000 x 1**
10-32 x 7.50mm**LOSA6272 x 2**
5-40 x 3/4"**LOSA6274 x 2**
5-40 x 1-7/8"

D-7

EN Sway Bar Assembly
DE Zusammenbau des Querstabilisator
FR Installation de la barre stabilisatrice
IT Assemblaggio barra oscillante
ES Montaje de barra estabilizadora



LOSA6221 x 2
 4-40 x 5/8"



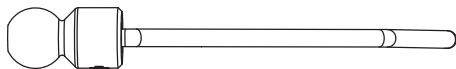
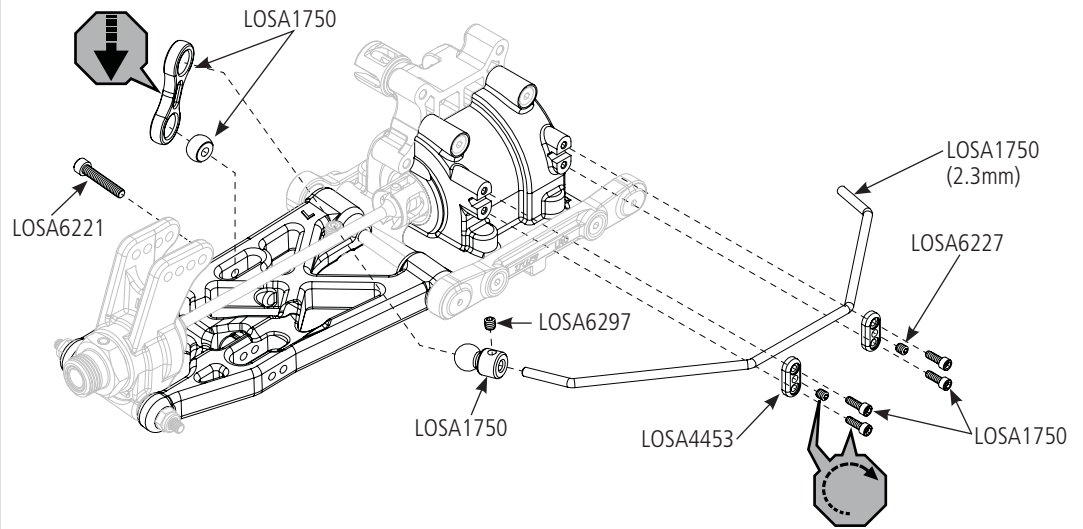
LOSA1750 x 4
 2-56 x 1/4"



LOSA6227 x 2
 C 4-40 x 1/8"



LOSA6297 x 2
 F 5-40 x 1/8"



EN Install the Sway Bar Ball onto the Sway Bar Wire until the end of the wire is flush with the ball as pictured above.

DE Bauen Sie die Kugelpfanne des Querstabilisators auf dessen Gestängezug ein, bis das Ende des Zuges bündig mit der Kugelpfanne - wie oben abgebildet - abschließt.

FR Installez la rotule de barre stabilisatrice sur la tige de barre stabilisatrice jusqu'à ce qu'elle soit à fleur de la rotule (figure ci-dessus).

IT Inserire le sfere nella barra oscillante finché il filo è allineato con la parte superiore della sfera, come si vede nel disegno qui sopra.

ES Colocar la bola de la estabilizadora en la barra hasta que el extremo de la barra esté alineado con la bola como se muestra en el dibujo de arriba.

D-8

EN Wing Mount Assembly
DE Zusammenbau Dämpferbrücke - Flügelhalter
FR Assemblage du support d'aileron
IT Assemblaggio supporto alettone
ES Montaje del soporte de alerón



LOSA6278 x 1
 5-40 x 1/2"



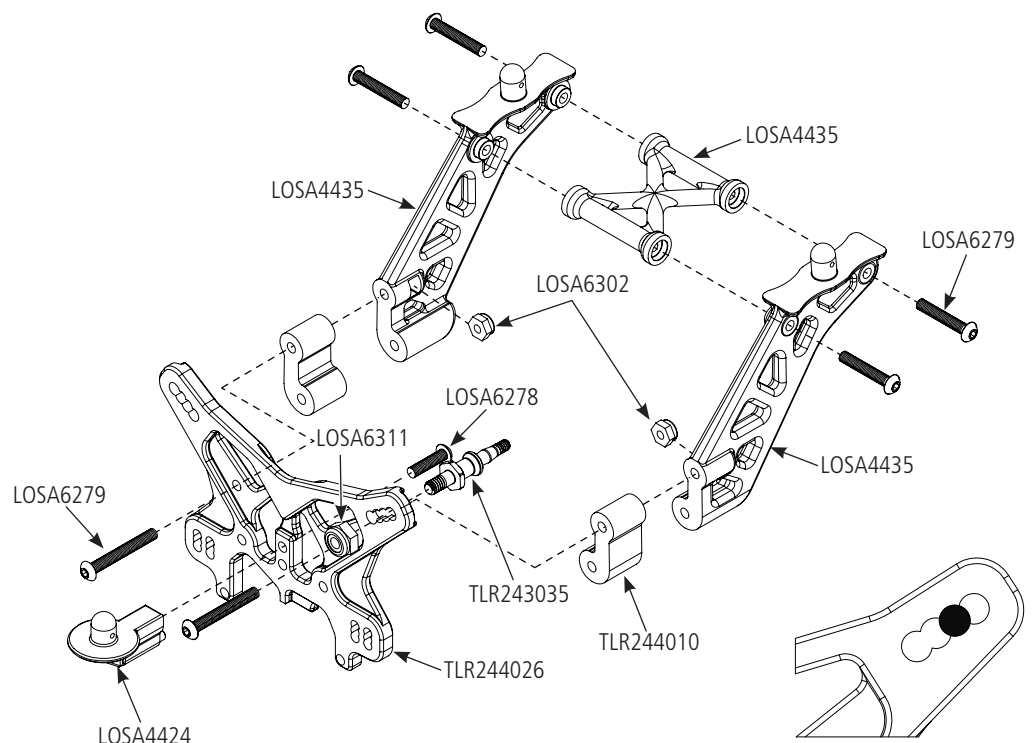
LOSA6279 x 6
 5-40 x 3/4"



LOSA6311 x 2
 8-32 x 11/32"



LOSA6302 x 2
 5-40 x 1/4"



D-9

- EN** Rear Shock Tower Installation
- DE** Einbau der Stoßdämpferbrücke hinten
- FR** Installation du support d'amortisseurs arrière
- IT** Installazione supporto ammortizzatori poster.
- ES** Instalación de la torreta de amortiguador trasera



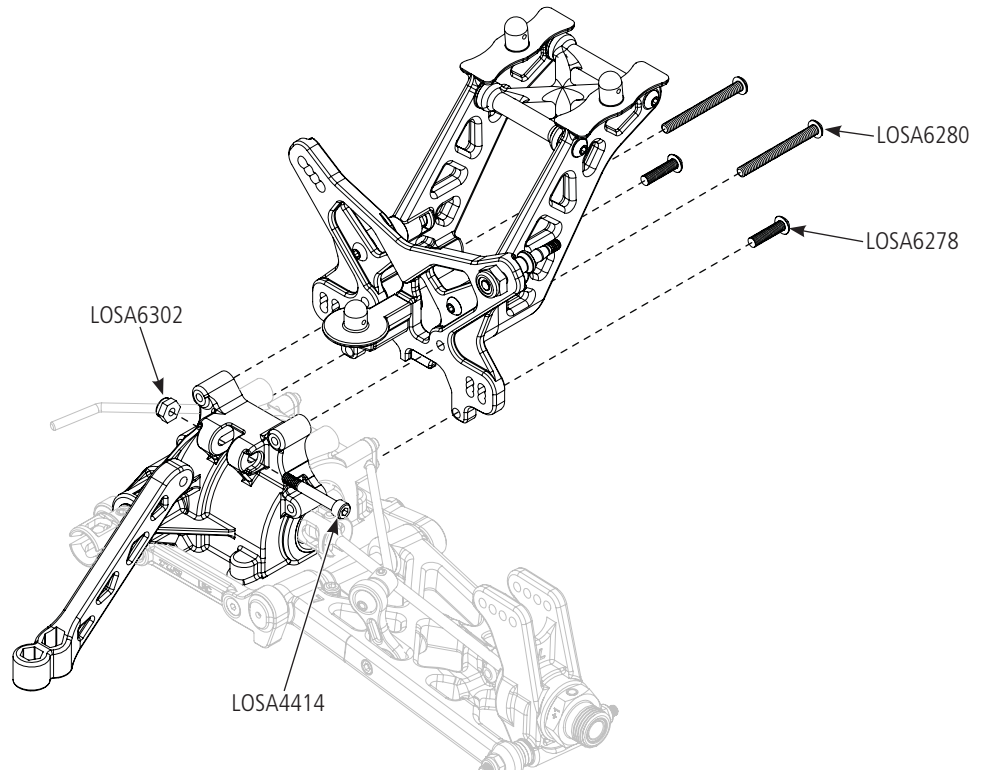
LOSA6302 x 1
L 5-40 x 1/4"



LOSA6278 x 2
5-40 x 1/2"



LOSA6280 x 2
5-40 x 1"



D-10A

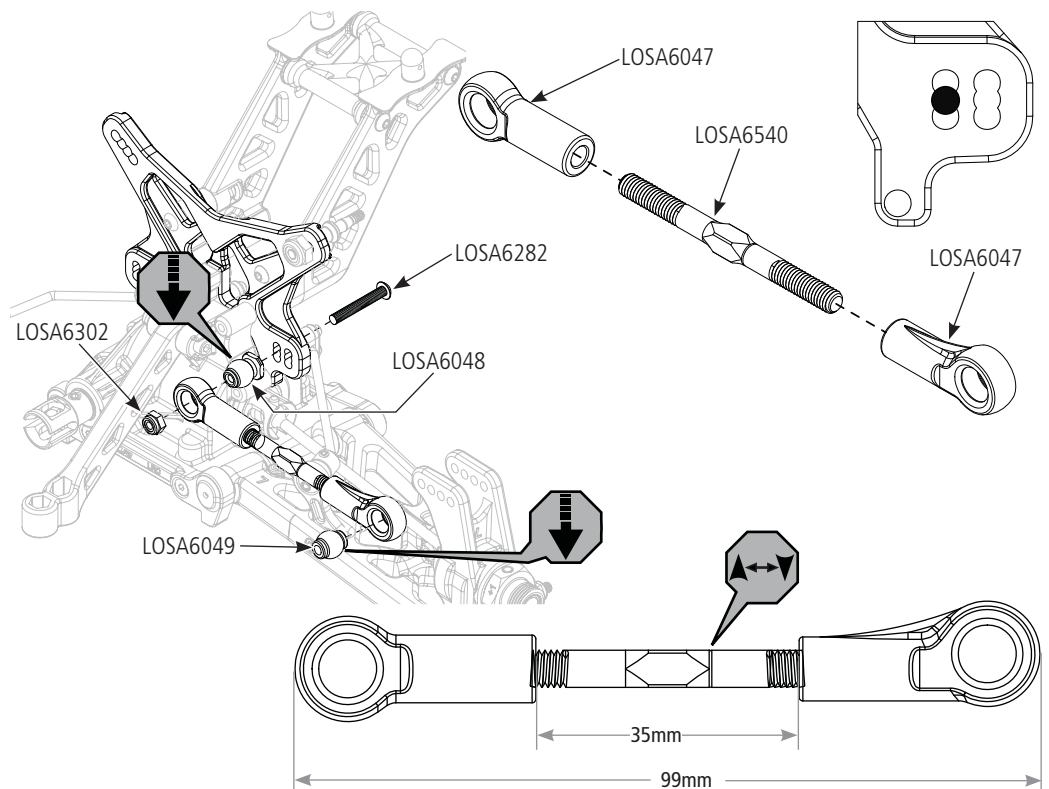
- EN** Tie Rod Installation
- DE** Einbau der Spurstange
- FR** Installation des biellettes de carrossage
- IT** Installazione tirante
- ES** Montaje tirante



LOSA6302 x 2
L 5-40 x 1/4"



LOSA6282 x 2
5-40 x 7/8"



D-10B

- EN** Tie Rod Installation
- DE** Einbau der Spurstange
- FR** Installation des biellettes de carrossage
- IT** Installazione tirante
- ES** Instalación tirante



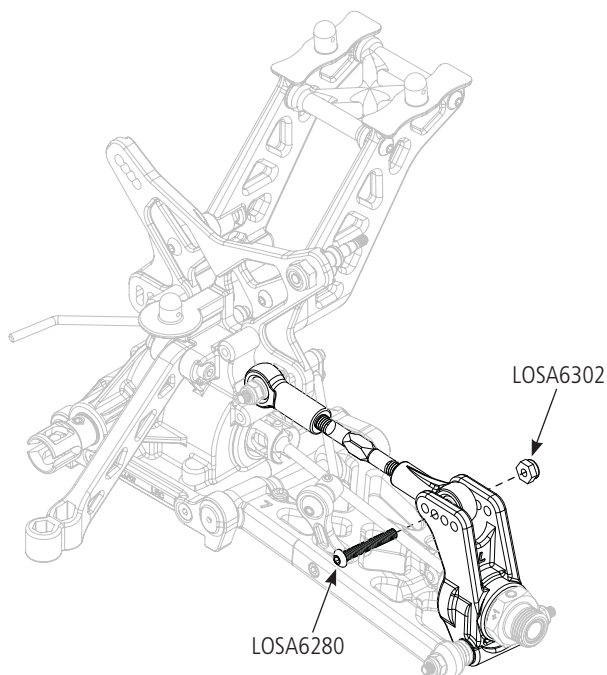
LOSA6302 x 2

L 5-40 x 1/4"



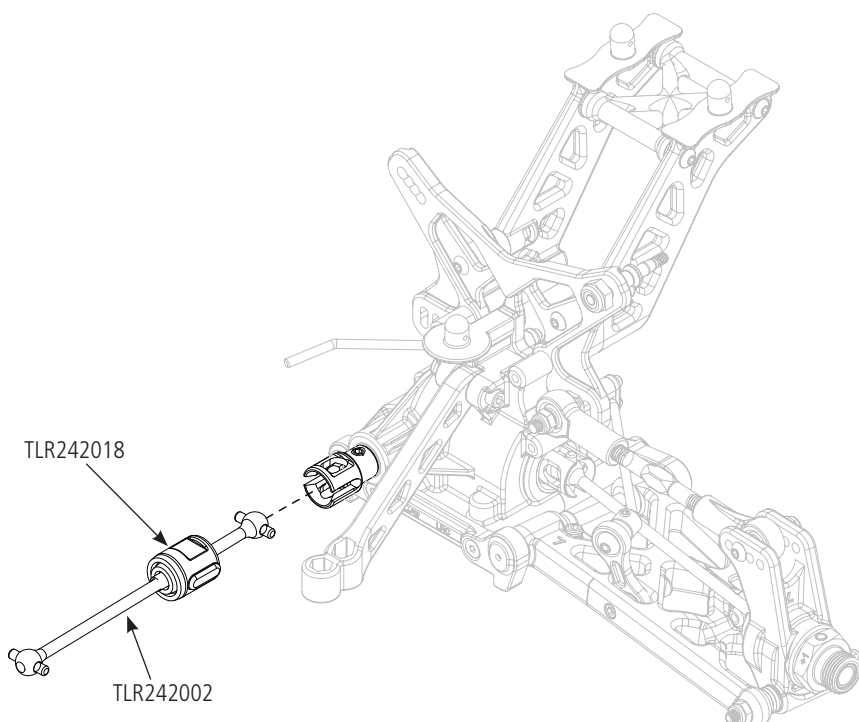
LOSA6280 x 2

5-40 x 1"



D-11

- EN** Rear Center Dogbone Assembly
- DE** Zusammenbau hintere Achswelle
- FR** Installation du cardan central arrière
- IT** Assemblaggio giunto cardanico
- ES** Montaje del palier central trasero



D-12

- EN** Rear Clip Assembly
- DE** Zusammenbau der Hinterachse
- FR** Installation du train arrière
- IT** Assemblaggio clip posteriore
- ES** Montaje del grupo trasero



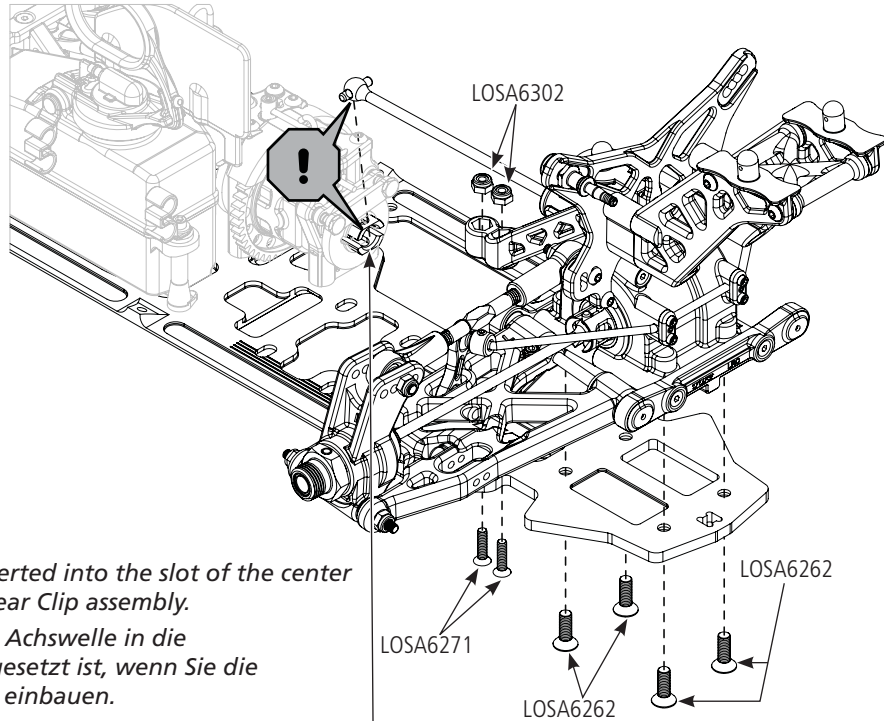
LOSA6262 x 4
8-32 x 1/2"



LOSA6271 x 2
5-40 x 1/2"



LOSA6302 x 2
L 5-40 x 1/4"



EN Ensure that the dogbone is inserted into the slot of the center outdrive while installing the Rear Clip assembly.

DE Bitte stellen Sie sicher, dass die Achswelle in die Zentralknochenaufnahme eingesetzt ist, wenn Sie die Zentraldifferenzial-Baugruppe einbauen.

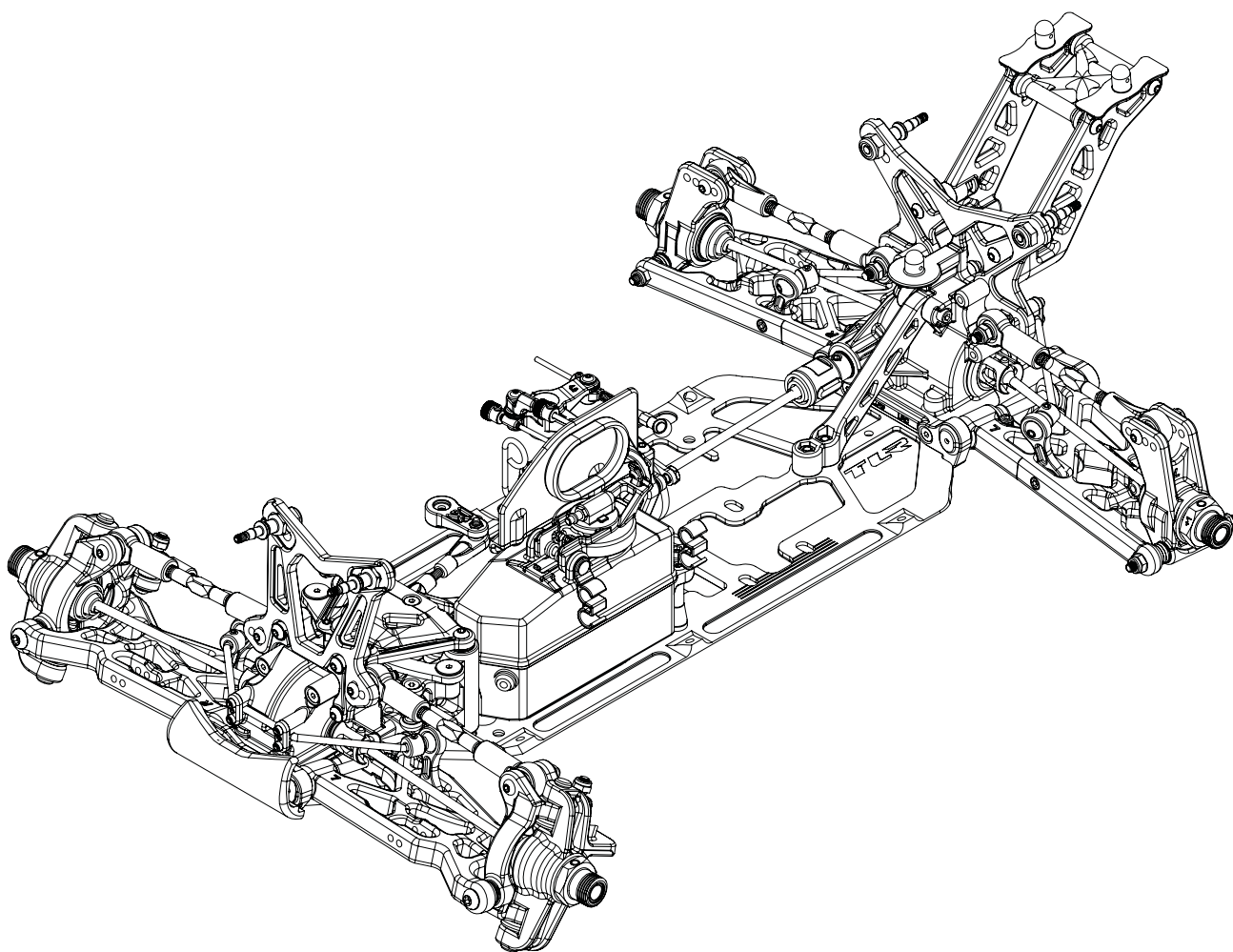
FR Contrôlez que l'extrémité du cardan est correctement insérée dans la noix de sortie du différentiel central quand vous installez le train arrière sur le châssis.

IT Accertarsi che il giunto cardanico sia inserito nella sede del trascinateore centrale quando si installa il gruppo clip posteriore.

ES Asegurarse de que el palier está colocado dentro del vaso del diferencial al instalar el diferencial trasero.

D-13

- EN** Completed Rear Assembly
- DE** Abgeschlossener Heckzusammenbau
- FR** Train arrière installé
- IT** Assemblaggio posteriore completato
- ES** Montaje completo sección trasera



EN Shock Assembly
DE Stossdämpfer
FR Assemblage des amortisseurs
IT Assemblaggio ammortizzatore
ES Montaje del amortiguador

1. Clean the 2-56 x 1/4" Button Head Screw and apply TLR-LOK adhesive to the threads.
 2. Install the larger shock piston washer on each shock shaft before the piston is installed, then install the 1.2mm Shock Piston on the front shock shaft and the split 1.2/1.3mm shock piston on the rear shock shaft. After installing the pistons, install the smaller of the two washers on top of the piston. Then install the 2-56 x 1/4" Button Screw into the Shock Shaft with a .050" Allen Wrench.
 3. Place a drop of Shock Oil into the bottom of the Shock Body to lubricate the Shock Seals.
 4. Thread the Shock Shaft into the Shock End using pliers. Used caution when threading the Shock Ends onto the Shafts. Avoid gouging or scratching the Shock Shaft while gripping the Shock Shaft with pliers by placing the edge of a towel over the shaft, then gripping the portion of the shaft covered by the towel. This method will work very well to protect the Shock Shafts from damage.
 5. Ensure the Shaft is fully extended when filling the shock.
 6. Fill the Front Shock Body with 40 wt Shock Oil and the Rear Shock Body with 25 wt until the oil is to the top of the body.
 7. "Work" the Shock Shaft up and down 8 times. This will release the air bubbles trapped beneath the piston. Place the filled shock, in the upright position, off to the side for a few minutes until the air bubbles escape from the oil.
 8. Once all the air bubbles are out of the oil, gently place the Shock Bladder onto the shock as shown. Some oil should "bleed" from the shock.
 9. Screw the Shock Cap onto the Body until some resistance is felt.
 10. Slowly push the Shock Shaft up. This will bleed excess oil from the shock.
 11. Tighten the cap all the way down using the shock tools included in your vehicle.
 12. Move the Shock Shaft up and down. The shaft should be easy to push up into the body of the shock. If increased pressure is felt towards the top, there is too much oil in the shock. Loosen the Shock Cap and "bleed" the shock as done previously.
 13. Make sure each pair (front/rear) Shocks have the same rebound and compression. This is checked by holding one shock in each hand horizontally and pushing them together by the Shock End. Watch carefully to ensure that both compress evenly. Now release both shocks and again watch carefully as they should rebound the same.
 14. Install the Shock Adjustment Nut O-ring into the Shock Adjustment Nut before installing the Nut onto the Shock Body.
-
1. Reinigen Sie die 2-56 x 1/4" Inbusschraube und geben TLR-LOK auf das Gewinde.
 2. Setzen Sie die größere Unterlegscheibe auf jede Kolbenstange bevor Sie den Kolben aufsetzen. Montieren Sie dann den 1,2mm Stoßdämpferkolben für die Frontstoßdämpfer und die gesplitteten 1,2 / 1.3 Kolben für die Heckstoßdämpfer. Setzen Sie nach den Kolben die kleinere Unterlegscheibe auf und schrauben die 2-56 x 1/4" Inbusschraube mit einem 0,5 Inbusschlüssel fest.
 3. Geben Sie einen Tropfen Stoßdämpferöl unten in das Dämpfergehäuse um die Dämpferdichtungen zu schmieren.
 4. Drehen Sie mit einer Zange die Kugelendpfanne auf den Kolben. Achten Sie bitte dabei darauf mit der Zange die Kugelendpfanne nicht zu beschädigen. Wickeln Sie den Kolben dazu in ein Taschentuch und halten dieses beim drehen fest. Diese Methode schützt den Kolben sehr gut vor Kratzer und Beschädigungen.
 5. Achten Sie darauf, dass der Kolben vollständig ausgefahren ist wenn Sie den Stoßdämpfer füllen.
 6. Füllen Sie die vorderen Stoßdämpfergehäuse mit 40 wt Öl und die hinteren mit 25wt Öl bis zur Oberkante auf.
 7. Bewegen Sie den Kolben 8 Mal rauf und runter. Damit lösen Sie Luftblasen die sich am Kolben festgesetzt haben. Stellen Sie den gefüllten Stoßdämpfer aufrecht hin.
 8. Sind alle Blasen aus dem Öl ausgetreten, setzen Sie vorsichtig die Volumenausgleichskappe auf. Dabei wird etwas Öl austreten.
 9. Schrauben Sie die Stoßdämpferendkappe auf das Gehäuse bis sie etwas Widerstand spüren.
 10. Bewegen Sie den Kolben vorsichtig nach oben. Das läßt überschüssiges Öl austreten.
 11. Ziehen Sie die Stoßdämpferkappe mit dem Werkzeug aus dem Lieferumfang fest. Der Kolben sollte dabei in unterster Position sein.
 12. Bewegen Sie den Kolben rauf und runter, der Kolben sollte sich leicht bewegen. Sollte der Kolben sehr schwer nach oben gehen befindet sich zuviel Öl im Stoßdämpfer. Lösen Sie dann die Stoßdämpferkappe und lassen etwas Öl austreten wie vorher schon getan.
 13. Stellen Sie bitte sicher, dass jedes Paar den gleichen Widerstand / Kompression hat. Dieses können Sie einfach überprüfen in dem Sie je einen Stoßdämpfer in die Hand nehmen und beide Kolben gleichzeitig herunterdrücken. Achten Sie darauf ob beide Kolben die gleiche Kompression benötigen und die gleiche Zeit um wieder auszufahren.
 14. Setzen Sie den O-Ring in die Einstellmutter ein bevor Sie diese auf das Dämpfergehäuse aufdrehen.
-
1. Nettoyez la vis BTR 2-56 x 1/4" et appliquez du frein filet TLR-LOK sur les filets.
 2. Installez la rondelle la plus large sur chaque tige d'amortisseur avant d'installer le piston, puis installez les pistons de 1.2mm sur les tiges des amortisseurs avant et les pistons doubles 1.2/1.3mm sur les tiges des amortisseurs arrière. Après avoir installé les pistons, veuillez poser les rondelles dessus, puis serrez les vis à tête bombées 2-56 x 1/4" dans les tiges d'amortisseurs en utilisant une clé BTR 0.050".
 3. Placez une goutte d'huile à amortisseur dans le bas du corps d'amortisseur pour lubrifier les joints.
 4. Vissez les tiges d'amortisseur dans les chapes en utilisant une pince. Evitez de rayer ou de marquer les tiges d'amortisseurs quand vous les maintenez avec la pince. Placez un chiffon sur la tige et maintenez-la à cet endroit avec la pince, cette méthode permet de protéger les tiges.
 5. Contrôlez que la tige est sortie au maximum quand vous remplissez les amortisseurs.
 6. Remplissez les corps des amortisseurs avant avec de l'huile 40wt et les arrières avec de l'huile 25wt, les corps doivent être remplis jusqu'en haut.
 7. Faites coulisser 8 fois les tiges de haut en bas. Cela permet d'évacuer les bulles d'air coincées sous les pistons. Laissez reposer les amortisseurs en position verticale jusqu'à ce que toutes les bulles d'air se soient échappées de l'huile.
 8. Une fois que les bulles sont évacuées, placez les membranes comme sur l'illustration. Une petite quantité d'huile va s'échapper de l'amortisseur.
 9. Vissez les bouchons sur les amortisseurs jusqu'à sentir de la résistance.
 10. Rentrez lentement la tige dans l'amortisseur pour évacuer l'excès d'huile.
 11. Serrez les bouchons d'amortisseurs avec les outils fournis.
 12. Déplacez la tige de haut en bas. La tige doit rentrer facilement dans l'amortisseur. Si la pression augmente quand vous poussez la tige, cela signifie qu'il y a trop d'huile dans l'amortisseur. Desserrez le bouchon et purgez-le comme précédemment.
 13. Contrôlez que chaque paire d'amortisseurs (avant/arrière) ont le même rebond et la même compression. Cela se vérifie en tenant horizontalement un amortisseur dans chaque main et en les appuyant l'un contre l'autre par leurs chapes. Contrôlez qu'ils se compressent de la même façon. Maintenant relâchez la pression et contrôlez que le rebond est identique entre les deux amortisseurs.
 14. Installez le joint torique dans les bagues de réglage des amortisseurs avant de les visser sur les corps des amortisseurs.

1. Pulire la vite a testa tonda 2-56 x 1/4 e applicare adesivo TLR-LOK sul filetto.
2. Inserire la rondella più grande nell'alberino del pistone dell'ammortizzatore prima di montarlo, poi montare il pistone da 1,2mm sull'albero dell'ammortizzatore anteriore e quello da 1,2/1,3mm sull'ammortizzatore posteriore. Dopo aver installato i pistoni, installare la più piccola delle due rondelle sopra al pistone. Quindi installare la vite a testa tonda 2-56 x 1/4" nell'albero dell'ammortizzatore con una chiave Allen da .050".
3. Mettere una goccia di olio per ammortizzatori nella parte inferiore del corpo ammortizzatore per lubrificare le guarnizioni.
4. Avvitare con cura l'alberino ammortizzatore nel terminale usando delle pinze. Evitare di graffiare o danneggiare l'albero ammortizzatore mettendo uno straccio nel punto in cui lo si prende con la pinza. In questo modo si evita di danneggiare l'alberino.
5. Quando si riempie l'ammortizzatore accertarsi che l'albero sia completamente estratto.
6. Riempire il corpo dell'ammortizzatore fino all'orlo con olio apposito, quello anteriore con olio 40wt e quello posteriore con 25wt.
7. Mandare avanti-indietro l'albero dell'ammortizzatore per 8 volte. Questo serve per liberare le bolle d'aria intrappolate sotto al pistone. Posizionare l'ammortizzatore pieno in verticale per qualche minuto, per dar modo alle bolle d'aria di uscire dall'olio.

8. Quando tutte le bolle d'aria sono uscite dall'olio, inserire delicatamente la vescica dentro all'ammortizzatore come illustrato. Un po' di olio spurgherà dall'ammortizzatore.
9. Avvitare il tappo dell'ammortizzatore sul corpo finché non si nota una certa resistenza.
10. Spingere in su e lentamente l'albero dell'ammortizzatore; questo farà uscire dall'ammortizzatore l'olio in eccesso.
11. Stringere il tappo completamente in basso usando l'apposito attrezzo fornito nel kit.
12. Muovere in su e in giù l'albero dell'ammortizzatore. Dovrebbe essere facile spingere l'albero all'interno dell'ammortizzatore. Se si nota un aumento di pressione verso la parte alta, vuol dire che c'è troppo olio all'interno dell'ammortizzatore. Allentare il tappo per far trafilare l'olio in eccesso, come già fatto prima.
13. Accertarsi che ogni paio di ammortizzatori (anteriore/posteriore) abbia lo stesso rimbalzo e la stessa compressione. Questo si può verificare tenendo un ammortizzatore in orizzontale per ogni mano e spingendoli insieme da una estremità. Bisogna verificare attentamente che entrambi abbiano la stessa pressione. Ora rilasciare entrambi gli ammortizzatori verificando di nuovo che abbiano la stessa forza di rilascio.
14. Installare l'o-ring di regolazione nel dado, prima di installare il dado sul corpo dell'ammortizzatore.

1. Limpiar el tornillo 2-56x1/4" y aplicar fijatornillos TLR-LOK en la rosca.
2. Colocar la arandela grande en cada vástago antes de montar el pistón, luego colocar el pistón de 1.2mm en el vástago delantero y el pistón de 1.2/1.3mm en el vástago trasero. Una vez colocados los pistones, poner la más pequeña de las arandelas en la parte superior. Entonces colocar el tornillo de 2-56x1/4" en el vástago y apretar con la llave allen de .050"
3. Aplicar una gota de aceite silicón en la parte inferior del cuerpo del amortiguador para lubricar las tóricas.
4. Roscar el vástago en la rotula usando unos alicates. Poner precaución cuando se rosquen las rotulas en los vástagos. Evitar marcar o arañar los vástagos cuando sujete los vástagos con los alicates colocando una toalla sobre el vástago. Este sistema permitirá trabajar correctamente para proteger de daños los vástagos.
5. Asegurarse que el vástago está completamente extendido antes de rellenar el amortiguador.
6. Rellenar los amortiguadores delanteros con aceite de silicón 40wt y los amortiguadores traseros con 25wt hasta el borde del cuerpo.
7. Mover el vástago hacia arriba y hacia abajo 8 veces. Esto liberará las burbujas de aire de debajo del pistón. Colocar los amortiguadores rellenos en posición vertical y dejar reposar unos minutos hasta que las burbujas acaben de salir.

8. Una vez todas las burbujas hayan salido, colocar la tapa con cuidado en el amortiguador como se muestra. Algo de aceite rebosará del amortiguador.
9. Apretar la tapa hasta notar un poco de resistencia.
10. Lentamente empujar el vástago hacia arriba. Esto sacará el exceso de aceite del amortiguador.
11. Apretar la tapa ayudado por la herramienta incluida con el coche.
12. Mover el vástago hacia arriba y hacia abajo. El vástago debería introducirse fácilmente en el cuerpo del amortiguador. Si nota resistencia al introducirlo, hay exceso de aceite en el amortiguador. Aflojar la tapa y dejar rebosar como anteriormente.
13. Asegurarse de que cada pareja de amortiguadores (delanteros/traseros) tienen el mismo rebote y compresión. Este ajuste puede ser comprobado manteniendo un amortiguador en cada mano en posición horizontal y empujándolos entre sí por las rótulas. Vigilar que ambos amortiguadores comprimen por igual. Ahora separar ambos amortiguadores y vigilar que rebotan por igual.
14. Montar la tórica en la tuerca de ajuste antes de rosar la tuerca en el cuerpo del amortiguador.



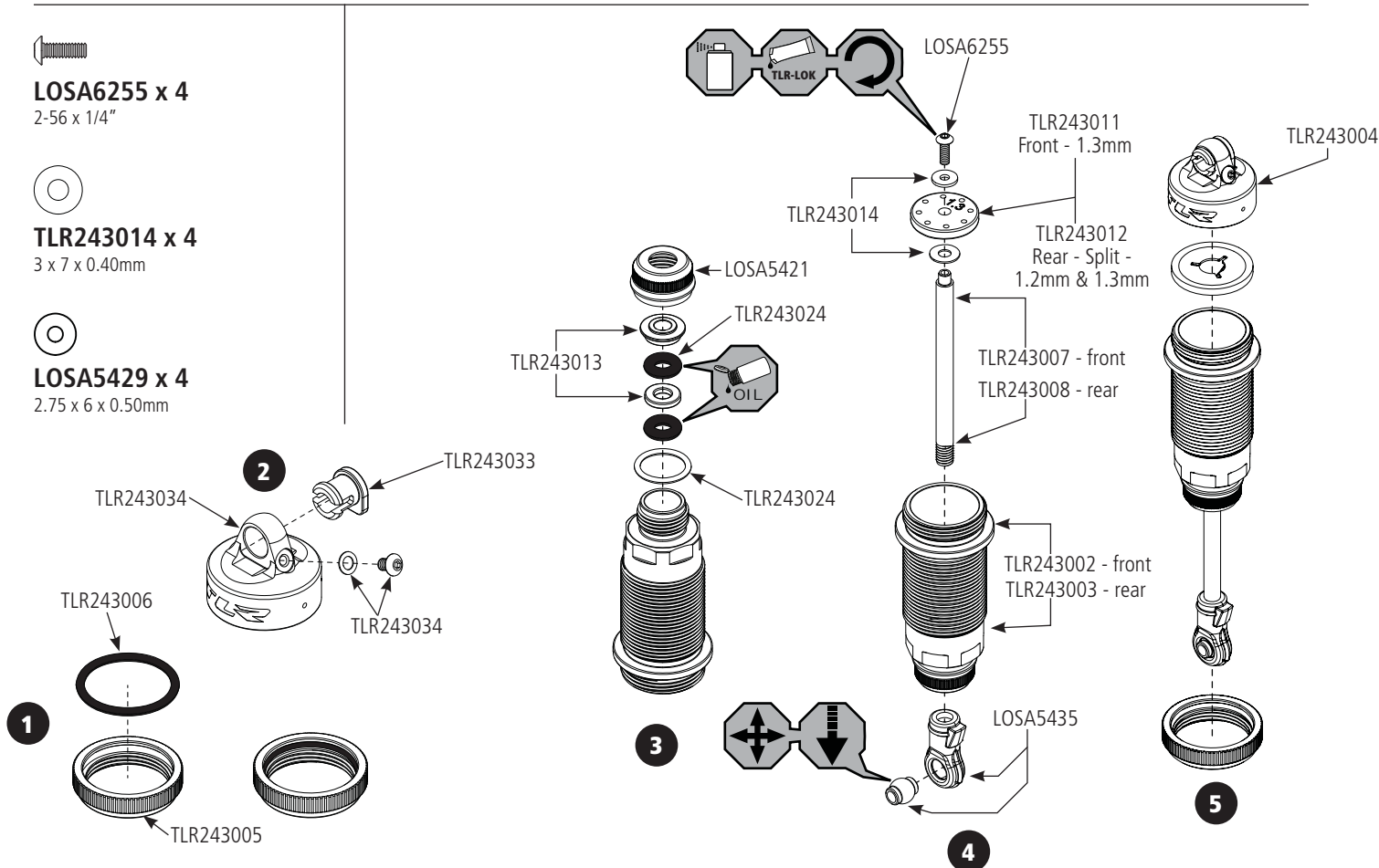
LOSA6255 x 4
2-56 x 1/4"



TLR243014 x 4
3 x 7 x 0.40mm



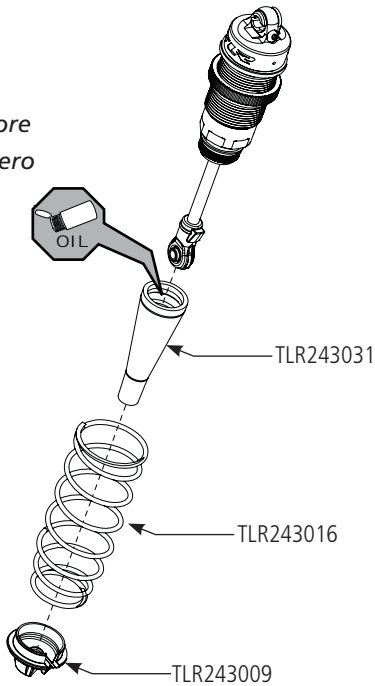
LOSA5429 x 4
2.75 x 6 x 0.50mm



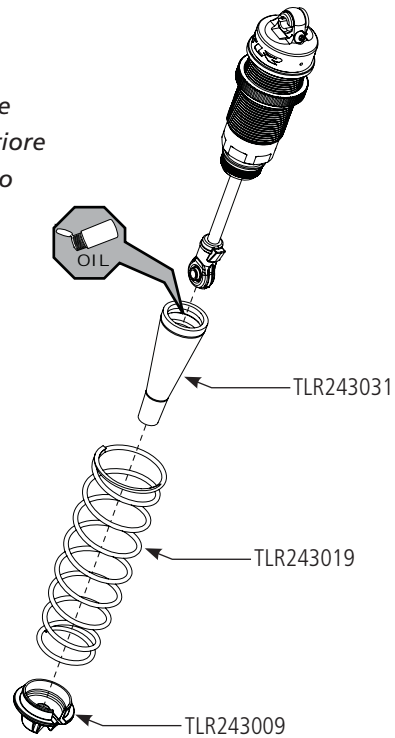
E-2

EN Shock Boot and Assembly
DE Zusammenbau von Stoßdämpfermanschette und Feder
FR Installation des chaussettes et des ressorts d'amortisseur
IT Preparazione e assemblaggio ammortizzatore
ES Montaje del protector del amortiguador

EN Front
DE Front
FR Avant
IT Anteriore
ES Delantero



EN Rear
DE Heck
FR Arrière
IT Posteriore
ES Trasero



E-3

EN Front Shock Installation
DE Einbau der Frontstoßdämpfer
FR Installation des amortisseurs avant
IT Installazione ammortizzatore anteriore
ES Instalación de los amortiguadores delanteros



LOSA6302 x 2
 L 5-40 x 1/4"



LOSA6281 x 1
 5-40 x 20mm Button Head Screw



LOSA6284 x 1
 5-40 x 20mm Left Hand Screw

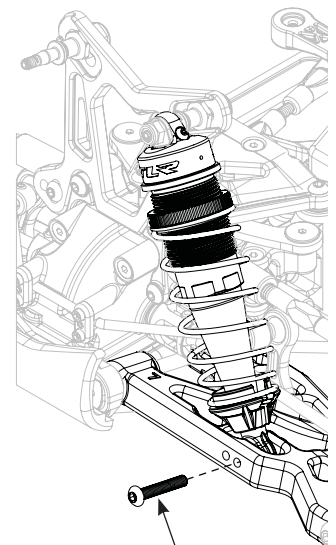
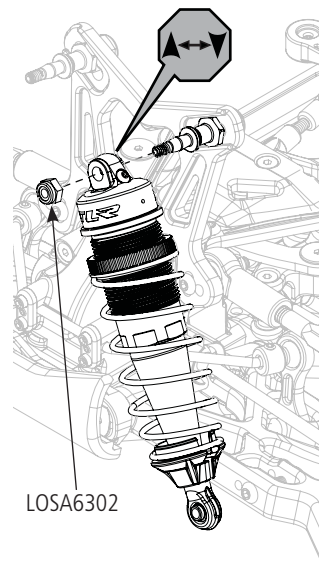
EN Use LOSA6284 on the right suspension arm. Use LOSA6281 on the left suspension arm.

DE Verwenden Sie LOSA6284 auf der rechten Aufhängung und LOSA6281 auf der linken Aufhängung.

FR Utilisez la vis LOSA6284 sur le triangle droit. Utilisez la vis LOSA6281 sur le triangle gauche.

IT Usare LOSA6284 sul braccio della sospensione destra. Usare LOSA6281 sul braccio della sospensione sinistra.

ES Usar LOSA6284 en el trapecio derecho de la suspensión. Usar LOSA6281 en el trapecio izquierdo de la suspensión.



E-4

- EN** Rear Shock Installation
- DE** Einbau der Heckstoßdämpfer
- FR** Installation des amortisseurs arrière
- IT** Installazione ammortizzatore posteriore
- ES** Instalación de los amortiguadores traseros



LOSA6302 x 2

L 5-40 x 1/4"



LOSA6281 x 1

5-40 x 20mm Button Head Screw



LOSA6284 x 1

5-40 x 20mm Left Hand Screw

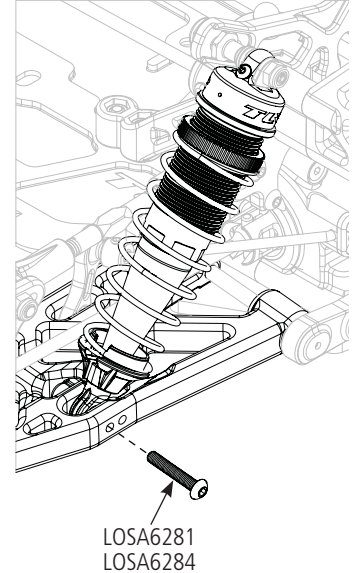
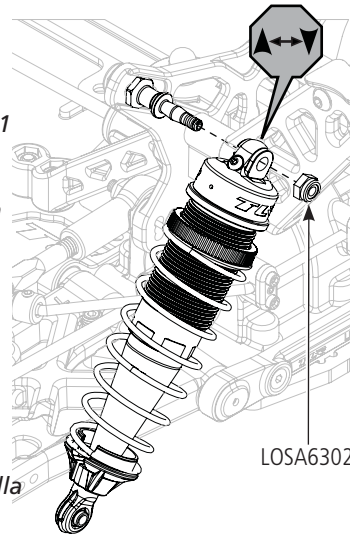
EN Use LOSA6284 on the left suspension arm. Use LOSA6281 on the right suspension arm.

DE Verwenden Sie LOSA6281 auf der rechten Aufhängung und LOSA6284 auf der linken Aufhängung.

FR Utilisez la vis LOSA6284 sur le triangle gauche. Utilisez la vis LOSA6281 sur le triangle droit.

IT Usare LOSA6284 sul braccio della sospensione sinistra. Usare LOSA6281 sul braccio della sospensione destra.

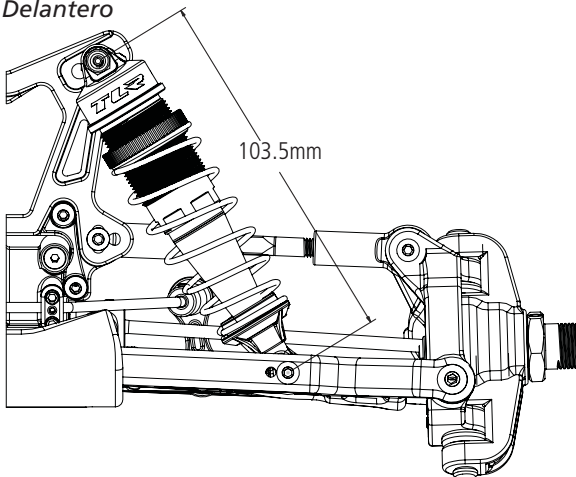
ES Usar LOSA6284 en el trapecio izquierdo de la suspensión. Usar LOSA6281 en el trapecio derecho de la suspensión.



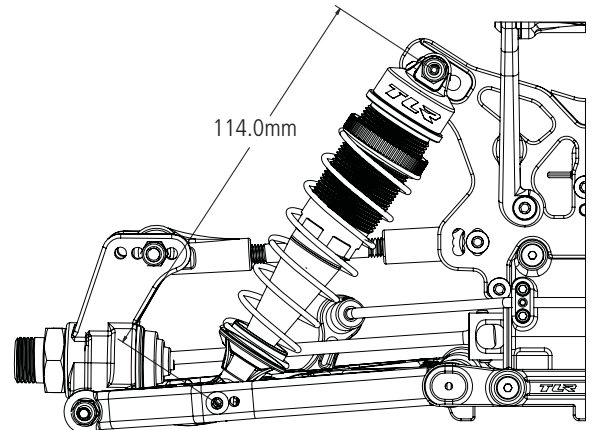
E-5

- EN** Droop Setting
- DE** Drehzahlstellung
- FR** Réglage du droop
- IT** Impostazione droop
- ES** Ajuste de inclinación

- EN** Front
- DE** Front
- FR** Avant
- IT** Anteriore
- ES** Delantero

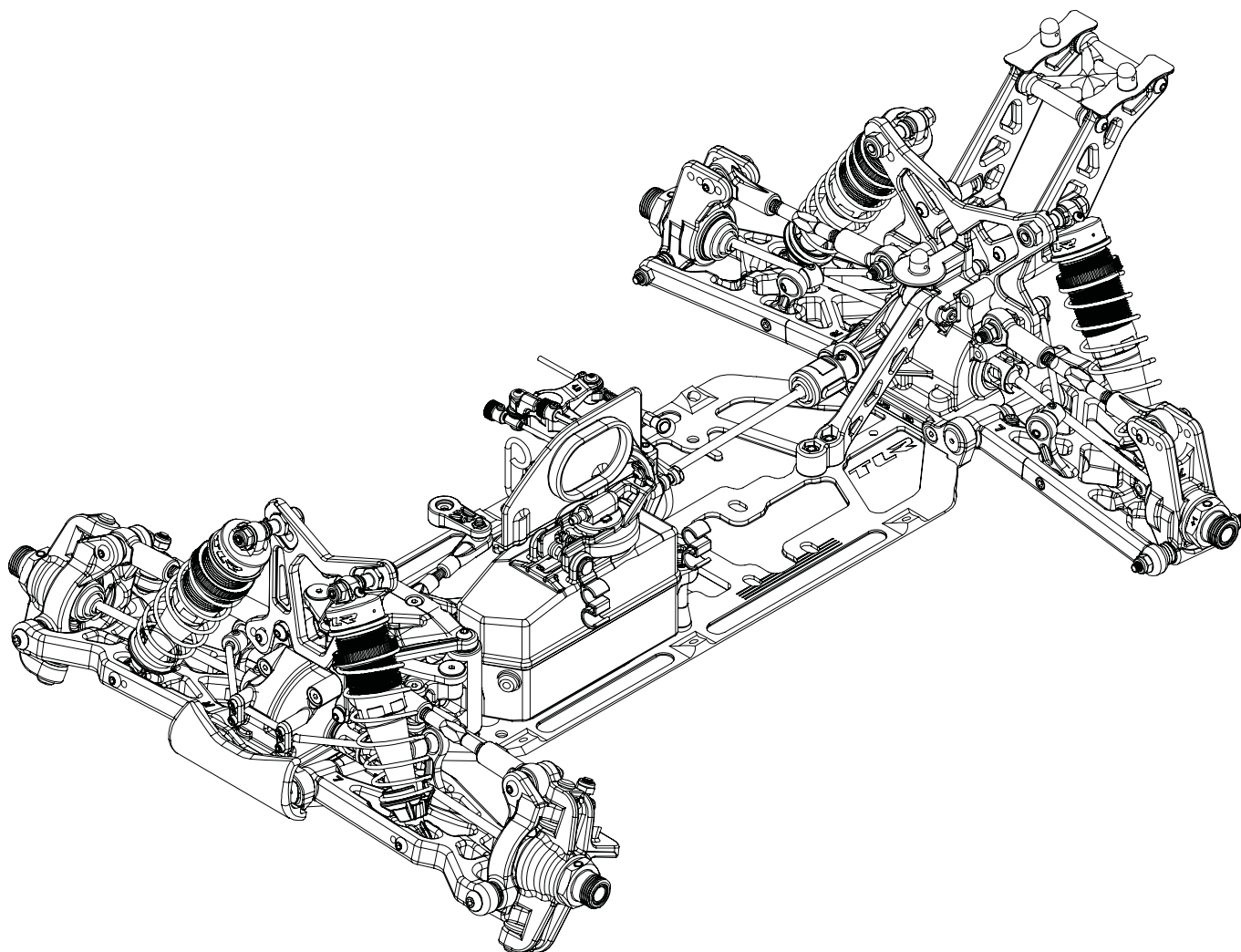


- EN** Rear
- DE** Heck
- FR** Arrière
- IT** Posteriore
- ES** Trasero



E-6

- EN** Complete Shock Assembly
- DE** Vollständige Stoßdämpferbaugruppe
- FR** Amortisseurs installés
- IT** Assemblaggio completo ammortizzatori
- ES** Montaje completo de amortiguadores

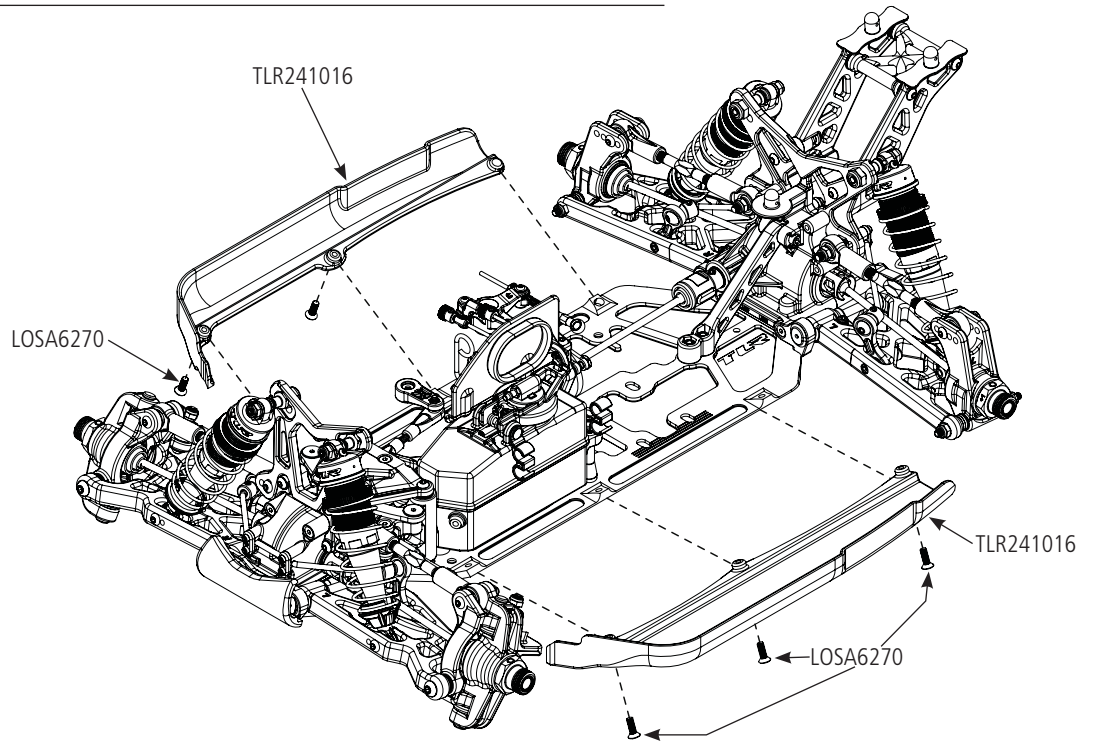


F-1

- EN Chassis Guard Installation
- DE Einbau des Chassis-Schutzes
- FR Installation des bavettes de protection
- IT Installazione protezione telaio
- ES Montaje de los protectores laterales



LOSA6270 x 5
5-40 x 3/8"

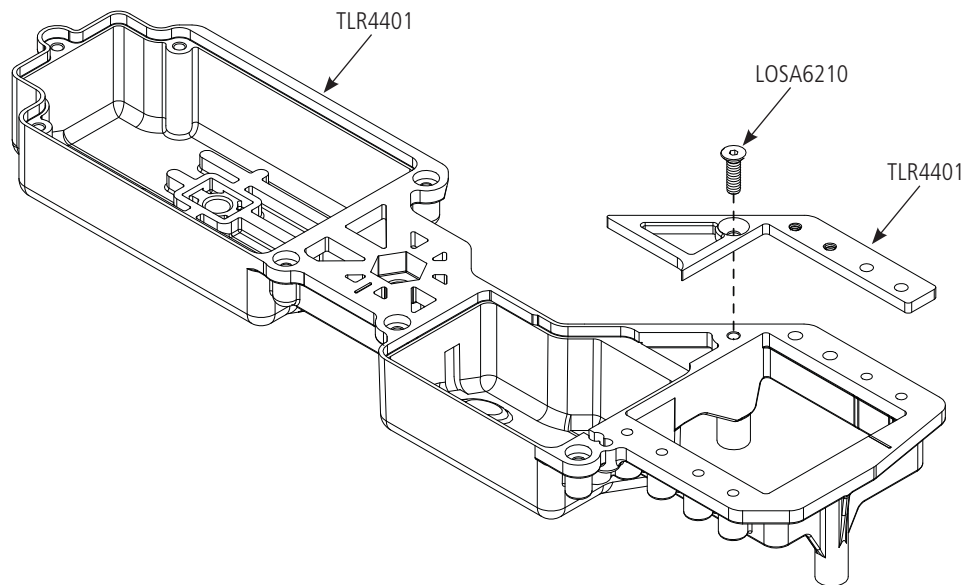


F-2

- EN Servo Brace Assembly
- DE Zusammenbau Servohalter
- FR Installation du renfort de platine radio
- IT Assemblaggio supporto servo
- ES Montaje del soporte del servo



LOSA6210 x 1
4-40 x 3/8"



F-3

EN Servo Installation
DE Servoeinbau
FR Installation des servos
IT Installazione servi
ES Instalación de los servos



LOSA6350 x 8
 #4 washer



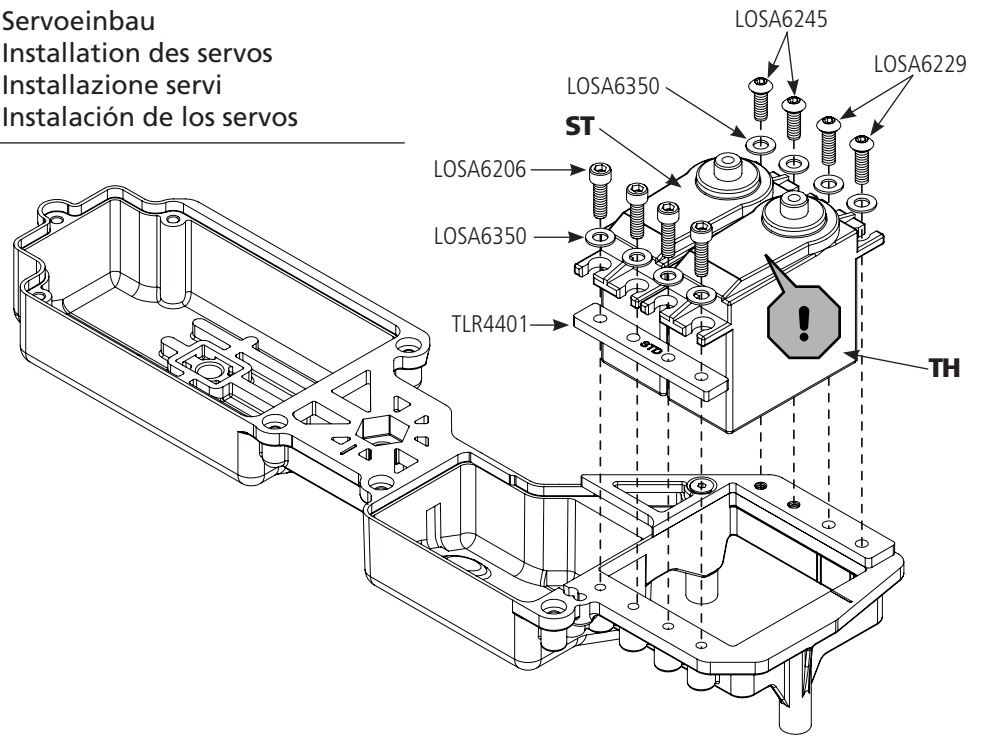
LOSA6206 x 4
 4-40 x 3/8"



LOSA6245 x 2
 4-40 x 5/16"



LOSA6229 x 2
 4-40 x 3/8"



F-4

EN Switch Installation
DE Schaltereinbau
FR Installation de l'interrupteur
IT Installazione interruttore
ES Instalación del interruptor



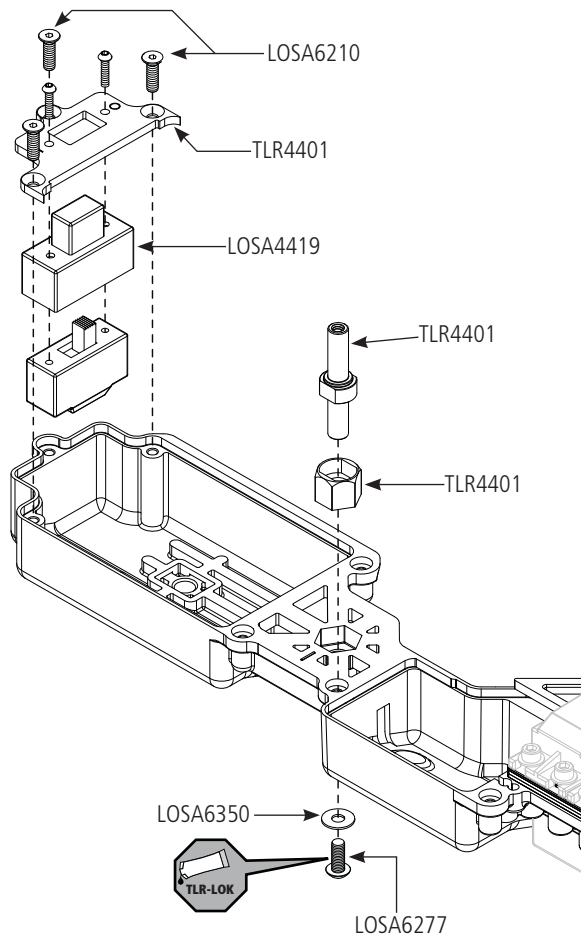
LOSA6350 x 1
 #4 washer



LOSA6210 x 3
 4-40 x 3/8"



LOSA6277 x 1
 5-40 x 3/8"



F-5

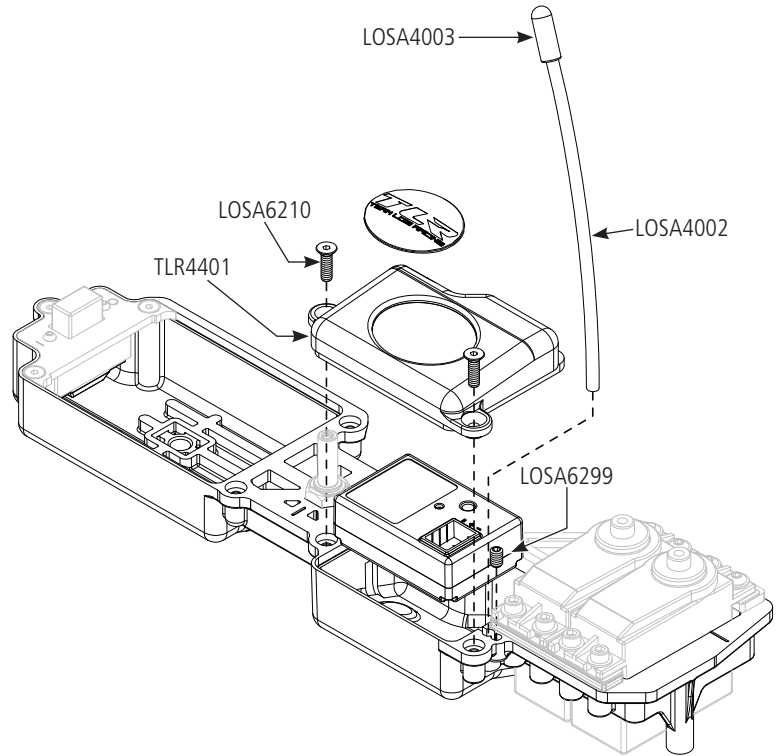
- EN** Receiver Installation
- DE** Empfängereinbau
- FR** Installation du récepteur
- IT** Installazione ricevitore
- ES** Instalación del receptor



LOSA6210 x 2
4-40 x 3/8"



LOSA6299 x 1
5-40 x 1/8"

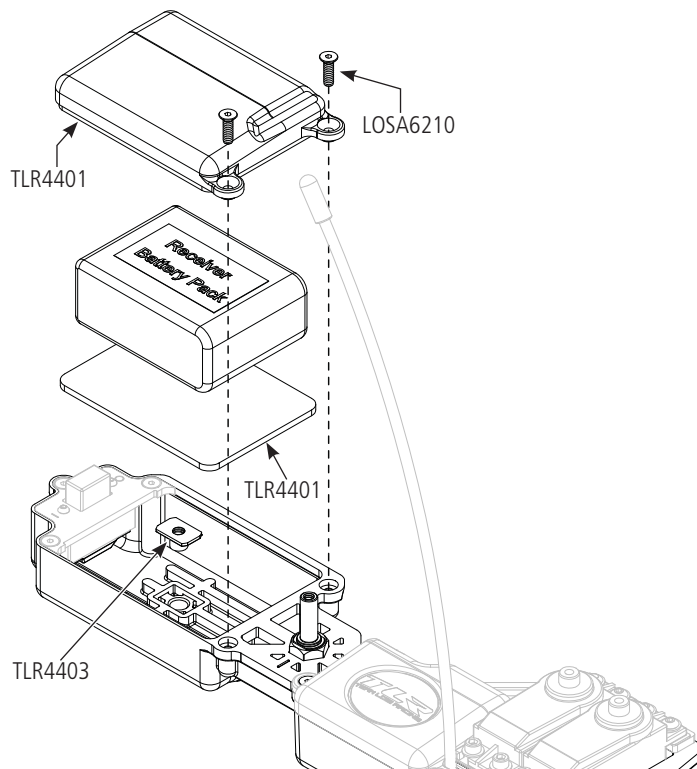


F-6

- EN** Receiver Battery Installation
- DE** Einbau des Empfängerakkus
- FR** Installation de la batterie de réception
- IT** Installazione batteria ricevitore
- ES** Instalación de la batería del receptor



LOSA6210 x 2
4-40 x 3/8"

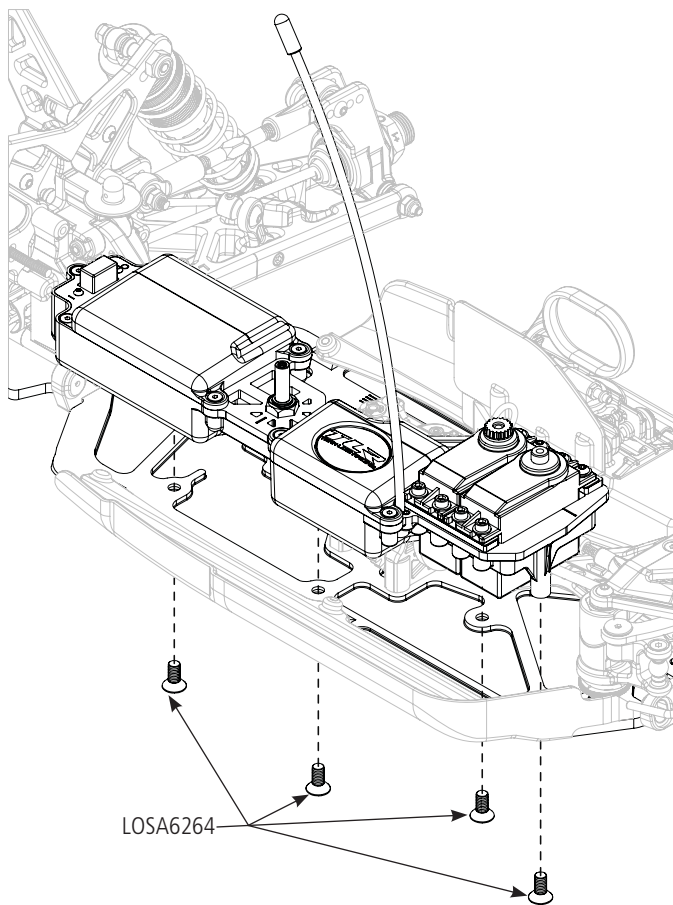


F-7

- EN** Radio Tray Installation
- DE** Einbau der Radioplatte
- FR** Installation de la platine radio
- IT** Installazione supporto radio
- ES** Montaje de la bandeja de radio



LOSA6264 x 4
8-32 x 3/8"

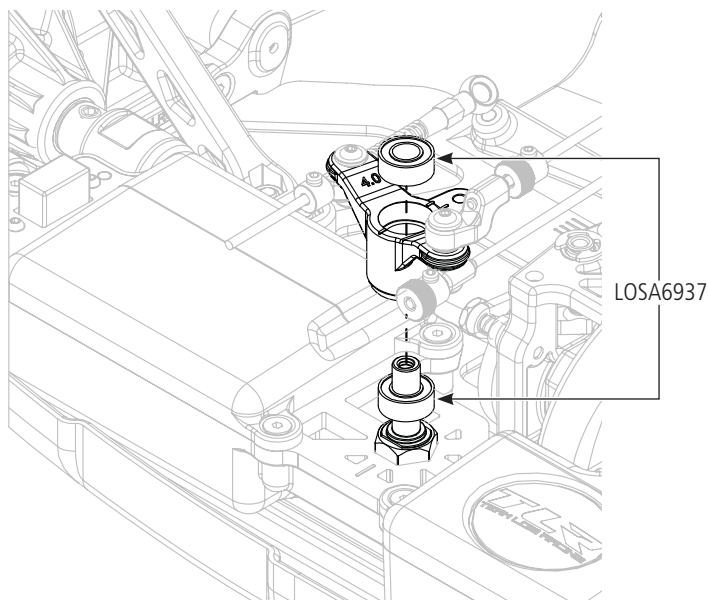


F-8

- EN** Throttle Horn Installation
- DE** Zusammenbau Gasgestänge
- FR** Installation du palonnier de gaz
- IT** Installazione squadretta servo motore
- ES** Montaje del reenvio del acelerador



LOSA6937 x 2
5 x 10 x 4mm



F-9

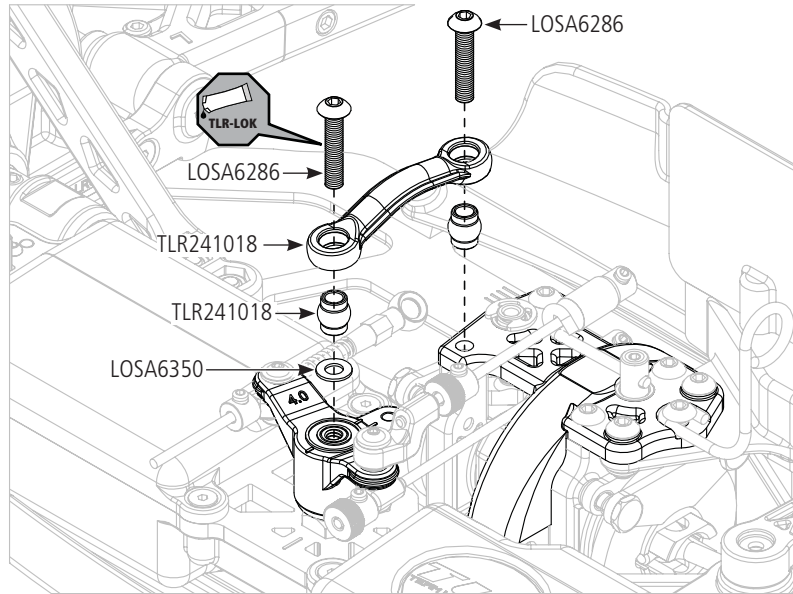
- EN** Throttle Horn Installation
- DE** Zusammenbau Gasgestänge
- FR** Installation du palonnier de gaz
- IT** Installazione squadretta servo motore
- ES** Montaje del reenvio del acelerador



LOSA6286 x 2
5-40 x 5/8"



LOSA6350 x 1
#4 washer



F-10

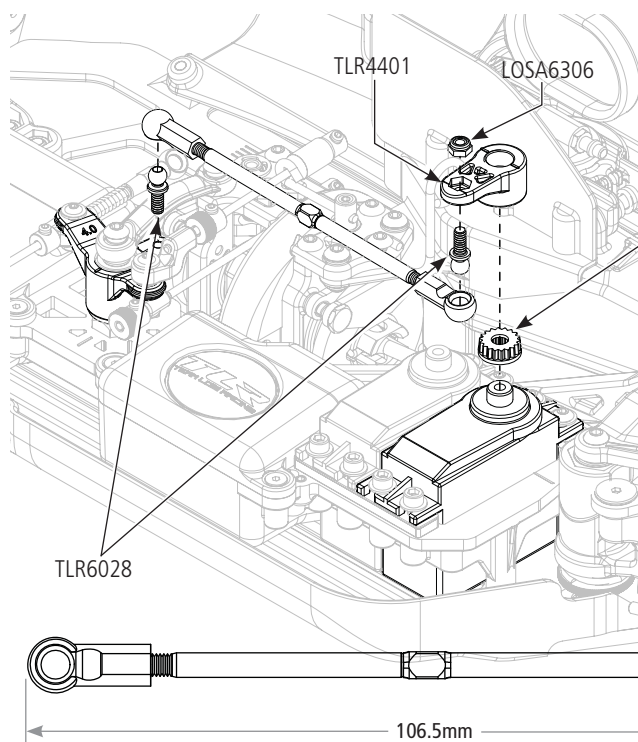
- EN** Throttle Link Installation
- DE** Zusammenbau Gasgestänge
- FR** Installation de la tringlerie de gaz
- IT** Installazione collegamento motore
- ES** Montaje del varillaje del acelerador



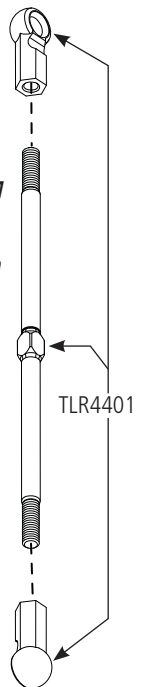
LOSA6306 x 1
L 4-40 x 3/16"



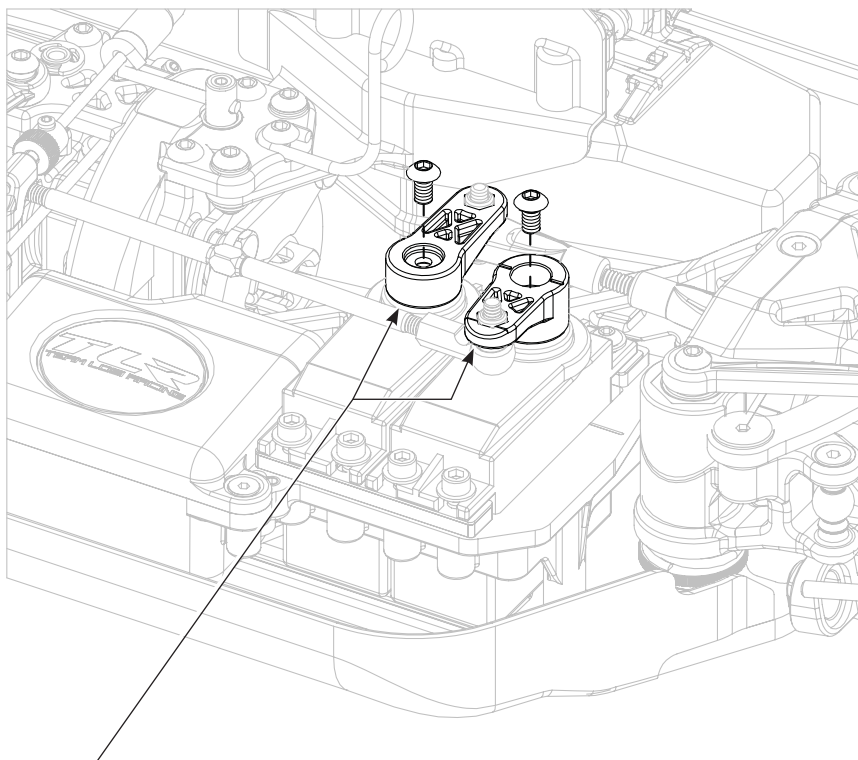
TLR6028 x 2
L 4-40 x .215"



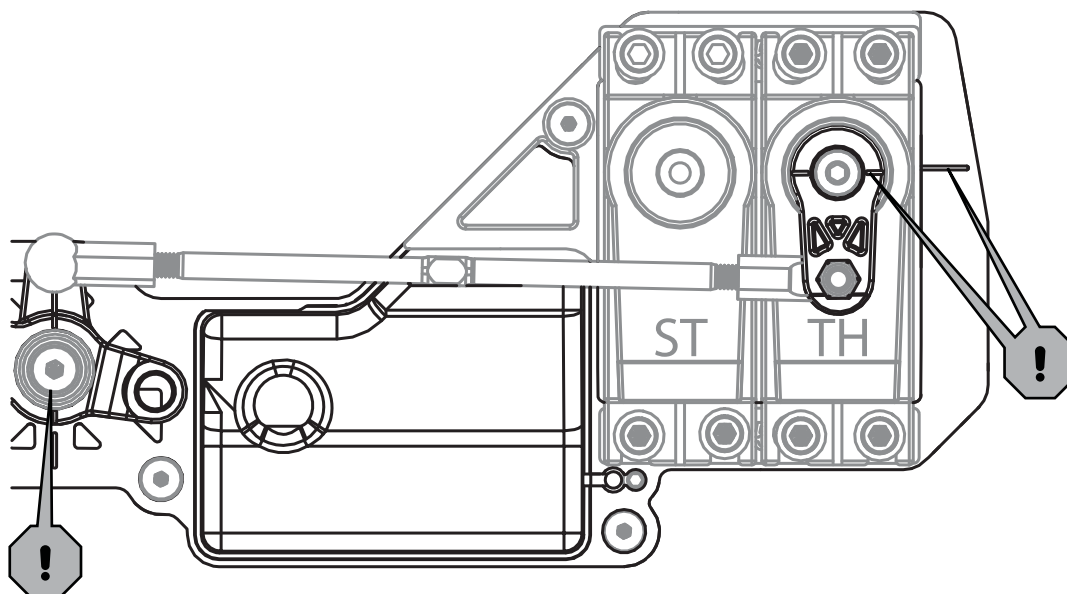
- LOSA99040** - 23S Air
- LOSA99041** - 23 JR/SPM
- LOSA99042** - 24 Hitec
- LOSA99043** - 25 Futaba



- EN** Servo Horn Installation
DE Einbau Servohorn
FR Installation des bras de servos
IT Installazione squadrette servi
ES Instalación del brazo del servo

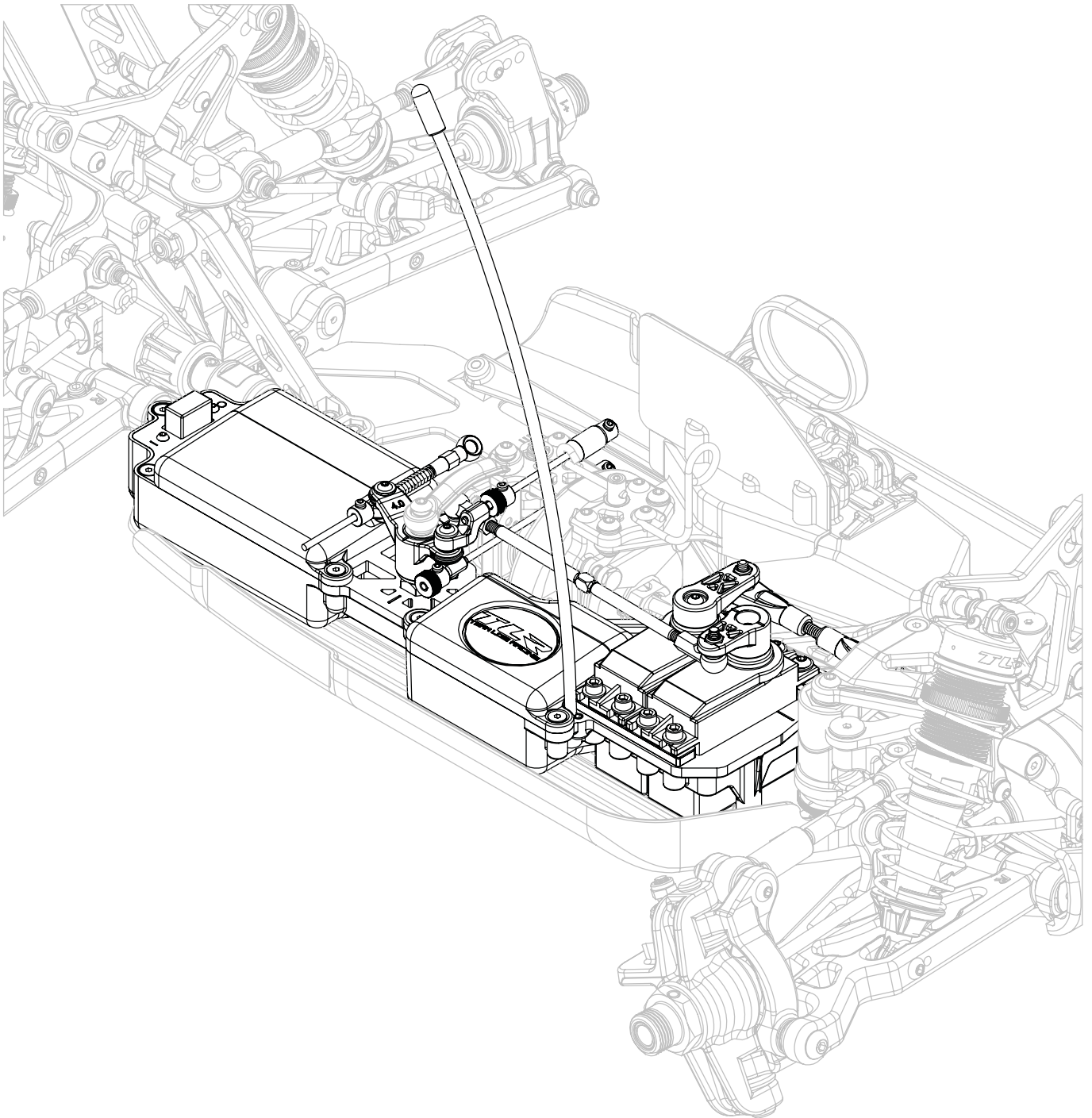


- EN** Ensure the servo gear is centered before attaching the Servo Horns. This is best accomplished by connecting the servos to the radio system and setting the trim to center.
- DE** Bitte stellen Sie sicher, dass das Servo mit der Fernsteuerung zentriert ist bevor Sie das Servohorn aufsetzen.
- FR** Contrôlez que les servos sont bien au neutre avant d'installer les bras. La meilleure méthode pour le faire est d'alimenter les servos via la radio et d'avoir les trims au neutre.
- IT** Prima di attaccare le squadrette accertarsi che il servo sia centrato. Per fare questo conviene collegarlo al radiocomando e centrare il trim.
- ES** Comprobar que el servo está centrado antes de colocar el brazo. La mejor forma de hacerlo es conectando los servos al sistema de radio y ajustar el centrado.



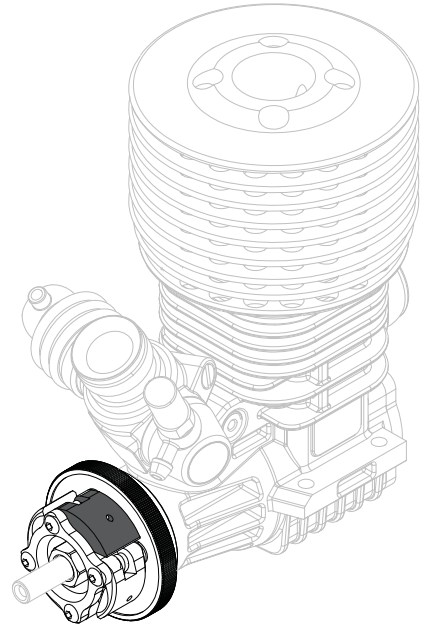
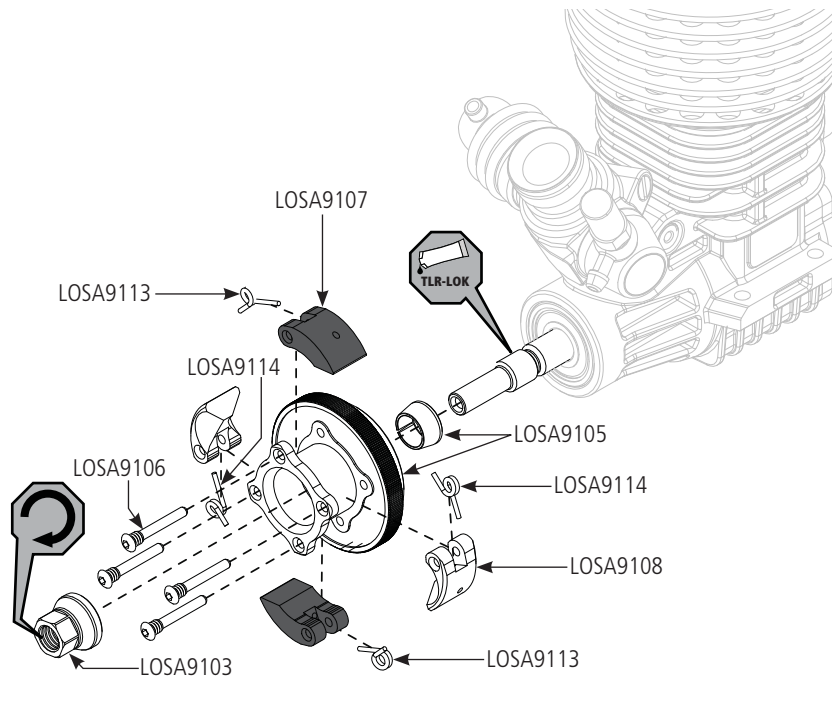
F-12

- EN** Completed Radio Tray Installation
- DE** Vollständige Montage Radioplatte
- FR** Platine radio installée
- IT** Installazione completa supporto radio
- ES** Montaje completo de la bandeja de radio



G-1

EN Clutch Assembly
DE Zusammenbau der Kupplung
FR Assemblage de l'embrayage
IT Assemblaggio frizione
ES Montaje del embrague



G-2

EN Clutch Bell Assembly
DE Zusammenbau Kupplungsglocke
FR Assemblage de l'embrayage
IT Assemblaggio campana frizione
ES Montaje de la campana de embrague



LOSA9106 x 1
3 x 8mm



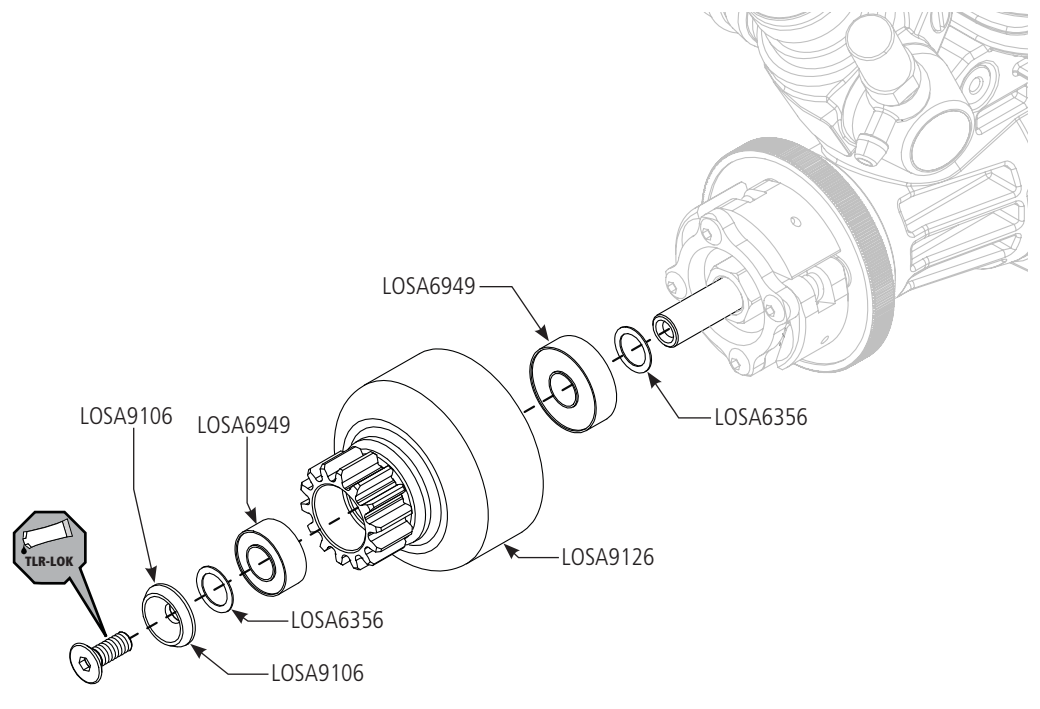
LOSA6356 x 3
5 x 7 x 0.2mm



LOSA6949 x 1
5 x 13 x 4mm



LOSA6949 x 1
5 x 10 x 4mm



G-3

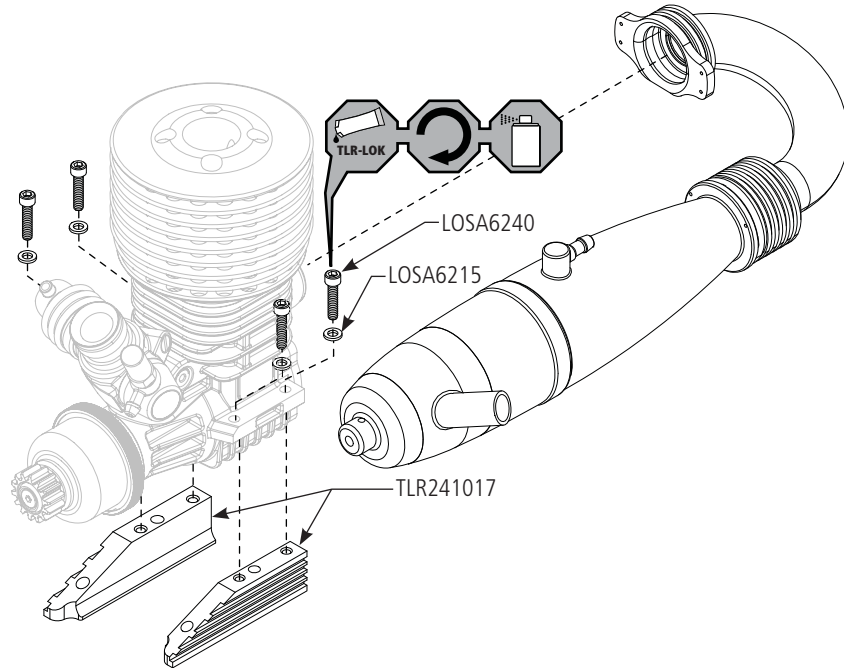
EN Engine Mount Assembly
DE Montage auf Motorhalter
FR Assemblage du support moteur
IT Assemblaggio supporto motore
ES Montaje de la bancada del motor



LOSA6240 x 4
 5-40 x 1/2"



LOSA6215 x 4
 #4 Narrow Washer

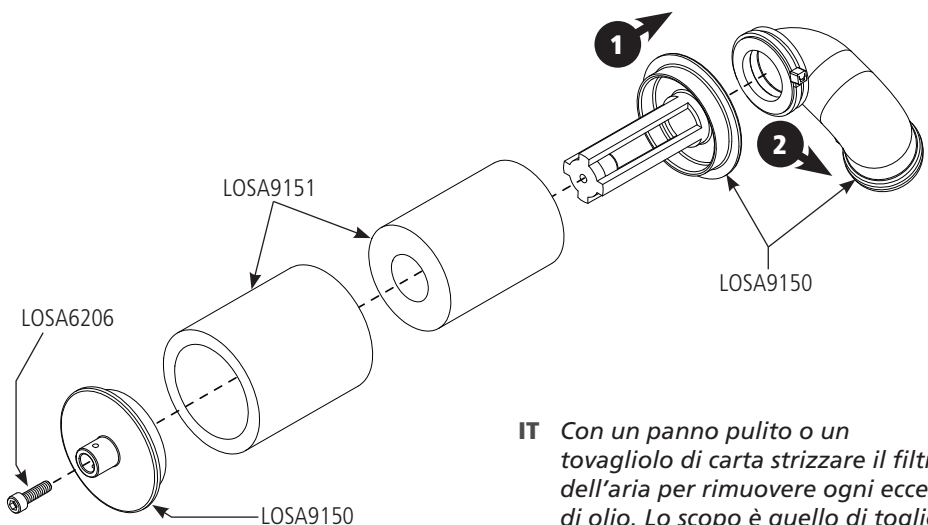


G-4

EN Air Filter Assembly
DE Zusammenbau des Luftfilters
FR Assemblage du filtre à air
IT Assemblaggio filtro dell'aria
ES Montaje del filtro de aire



LOSA6206 x 1
 4-40 x 3/8"



EN With a clean rag or paper towel, take the air filter and squeeze it between the rag to remove any excess air filter oil. The goal is to remove all the oil blotches from the filter to improve engine performance.

DE Drücken Sie mit einem sauberen Lappen oder einem Papiertuch jegliches überschüssiges Filteröl heraus. Das dient der Verbesserung der Motorleistung.

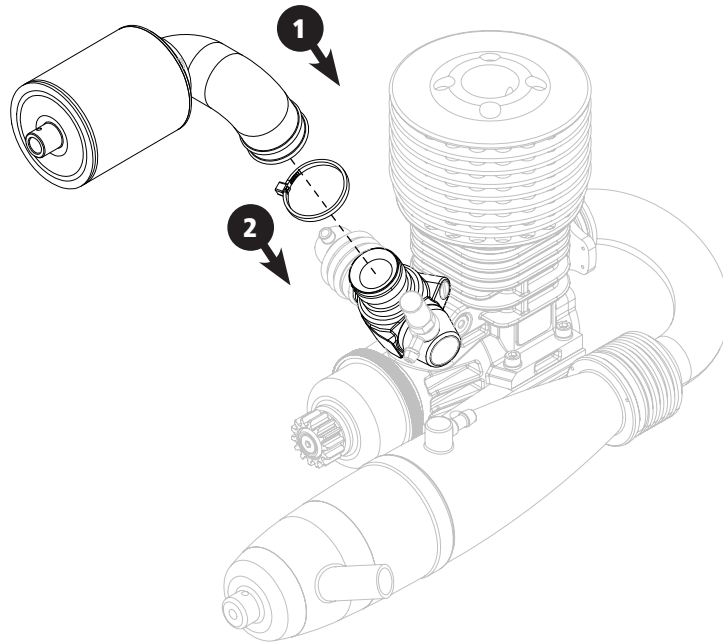
FR Pressez la mousse à l'aide d'un chiffon propre ou d'un mouchoir en papier pour extraire l'excédent d'huile. But : enlever les gouttes d'huile du filtre afin d'améliorer les performances du moteur.

IT Con un panno pulito o un tovagliolo di carta strizzare il filtro dell'aria per rimuovere ogni eccesso di olio. Lo scopo è quello di togliere tutte le chiazze di olio dal filtro per migliorare le prestazioni del motore.

ES Con un paño limpio o papel absorbente apretar el filtro para sacar el exceso de aceite. El objetivo es quitar las manchas de aceite del filtro para mejorar el rendimiento del motor.

G-5

- EN** Air Filter Installation
- DE** Montage des Luftfilters
- FR** Installation du filtre à air
- IT** Installazione filtro aria
- ES** Instalación del filtro de aire



G-6

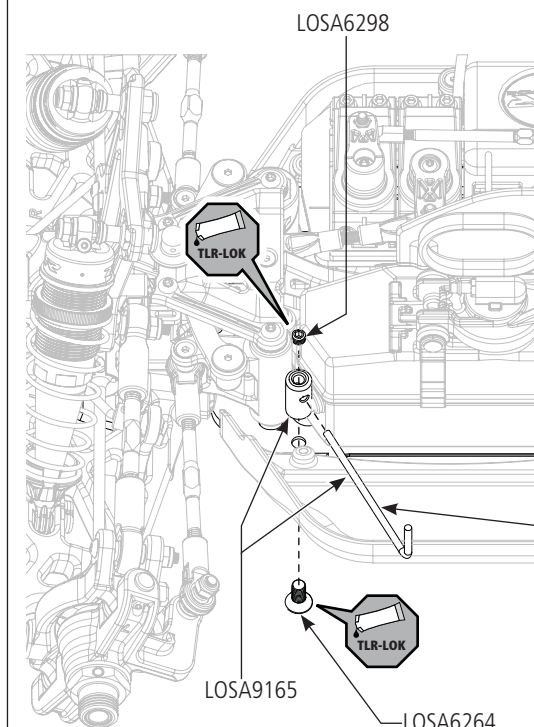
- EN** Pipe Mount Assembly
- DE** Zusammenbau des Schalldämpfers
- FR** Installation du support d'échappement
- IT** Assemblaggio supporto risonanza
- ES** Montaje del soporte de escape



LOSA6264 x 1
8-32 x 3/8"



LOSA6298 x 1
C 8-32 x 1/8"



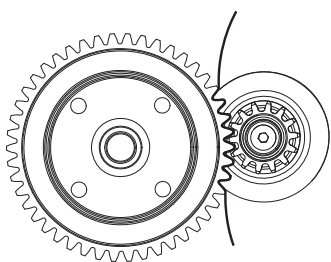
EN Trim the pipe mount in small increments as needed to mount the pipe. Ensure that the wire clears all steering components.

DE Kürzen Sie den Dämpferhalter in kleinen Schritten wie benötigt. Stellen Sie dabei sicher, dass der Draht keine anderen Komponenten (Lenkung etc..) behindert.

FR Réglez en procédant par petits incréments selon les besoins. Assurez-vous que la tige ne touche pas la direction.

IT Regolare il supporto un po' per volta, per adattarlo alla risonanza in uso. Accertarsi che il filo non interferisca con i componenti dello sterzo.

ES Cortar en pequeños incrementos tanto como sea necesario para el montaje del escape. Asegúrese que el soporte no interfiere con los componentes de la dirección.

**EN**

1. Adjust the gear mesh between the Clutch Bell and the Spur gear by sliding the engine mounts in the slots of the chassis. In order to function properly, the Gears should be as close as possible, but still have a small amount of backlash (space between the Gear teeth).
2. Place a piece of paper between the Clutch Bell gear and Spur gear, then slide the engine sideways until the paper is pinched between the gears. Tighten the engine mount screws. This will give a small amount of space between the gears.
3. You should be able to rock one gear back and forth slightly while holding the other gear steady. Be sure to check the gear mesh all the way around the spur gear.
4. Once the engine alignment and gear mesh are correct, tighten all of the screws. Re-check the gear mesh after all the screws are tight to ensure the engine mounts did not move.

DE

1. Justieren Sie das Zahnflankenspiel zwischen Kupplungsglocke und Zahnrad durch verschieben der Motorhalter in den Chassischlitz. Für eine einwandfreie Funktion sollten die Zahnräder nah zusammenstehen, aber immer noch etwas Spiel haben.
2. Legen Sie einen schmalen Papierstreifen zwischen dem Ritzel der Kupplungsglocke und dem Zahnrad und schieben den Motor an das Zahnrad ran. Ziehen Sie die Befestigungsschrauben an. Der Papierstreifen sorgt für das notwendige Zahnflankenspiel.
3. Es sollte möglich sein das Zahnrad etwas zu bewegen während Sie das Ritzel festhalten. Prüfen Sie das Zahnflankenspiel bitte auf dem ganzen Umfang des Zahnrades.
4. Ist das Zahnflankenspiel richtig eingestellt und der Motor korrekt ausgerichtet ziehen Sie die Befestigungsschrauben an. Prüfen Sie das Zahnflankenspiel danach erneut und prüfen dass der Motor sich dabei nicht bewegt.

FR

1. Réglez l'entre-dents entre la cloche d'embrayage et la couronne en faisant glisser le support moteur dans les rainures du châssis. Pour un fonctionnement correct les engrenages doivent être les plus proches possible, mais en laissant un léger jeu (jeu fonctionnel entre les dents).
2. Glissez un morceau de papier entre les dents de la cloche d'embrayage et de la couronne. Faites glisser le moteur jusqu'au pincement du papier entre les dents afin d'obtenir le bon réglage. Serrez les vis de fixation du support moteur.
3. Vous devez pouvoir légèrement faire pivoter la couronne quand vous maintenez la cloche d'embrayage. Contrôlez le jeu sur toute la circonférence de la couronne.
4. Une fois que le réglage est terminé, resserrez toutes les vis. Re-contrôlez le jeu afin de vérifier que le support moteur ne s'est pas déplacé durant le serrage.

IT

1. Regolare il gioco tra la campana della frizione e la corona facendo scorrere il supporto motore nelle asole sul telaio. Per funzionare correttamente gli ingranaggi devono stare il più vicino possibile, conservando però un piccolo gioco tra i denti degli ingranaggi.
2. Mettere un pezzo di carta tra l'ingranaggio della campana della frizione e quello della corona, poi far scorrere il motore fino a pizzicare la carta tra i due ingranaggi. Stringere le viti di fissaggio del motore. Togliendo la carta resterà un piccolo spazio tra i due ingranaggi.
3. Tenendo fermo uno dei due ingranaggi, l'altro si dovrebbe muovere leggermente in avanti e indietro. Accertarsi di verificare il gioco intorno alla corona.
4. Quando l'allineamento del motore e il gioco degli ingranaggi sono a posto, stringere tutte le viti. Controllare di nuovo il gioco degli ingranaggi dopo aver stretto le viti, per accertarsi che il supporto motore non si sia mosso.

ES

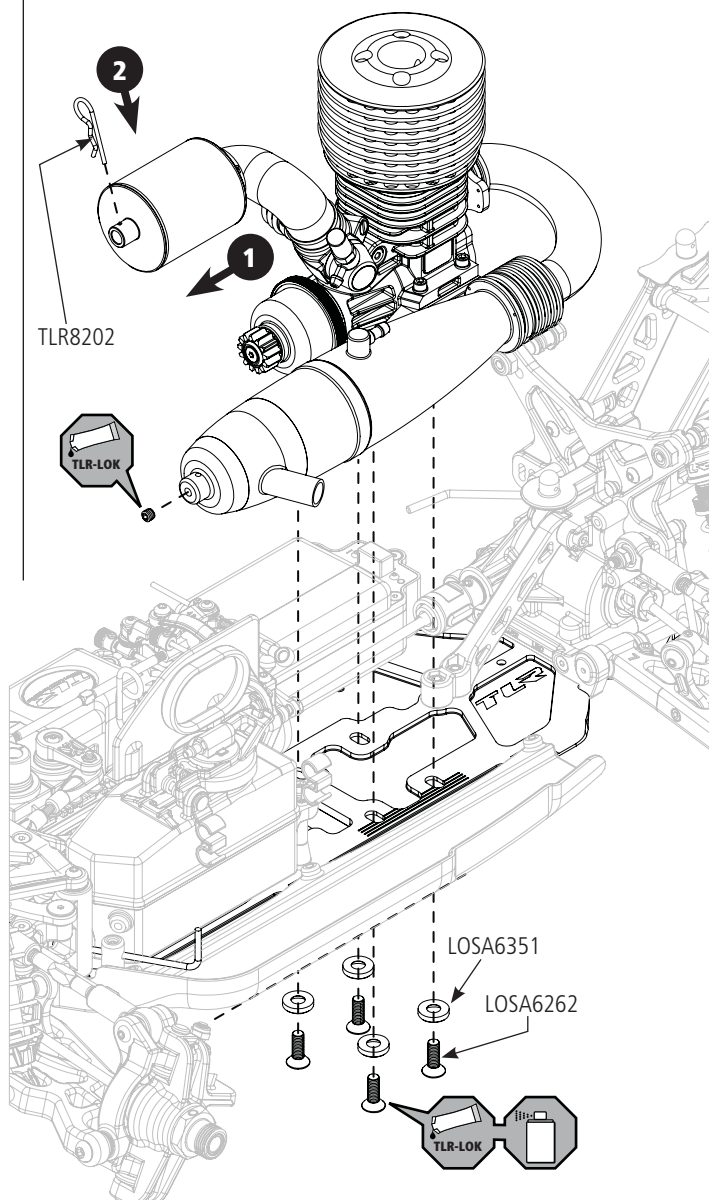
1. Realizar el ajuste entre la campana del embrague y la corona deslizando las bancadas del motor en las ranuras del chasis. Para conseguir un funcionamiento correcto, los engranajes deben estar tan cerca como sea posible, pero deberían tener una pequeña holgura (espacio entre los dientes de los engranajes).
2. Colocar un trozo de papel entre la campana del embrague y la corona, a continuación, deslizar el motor hasta que el papel se pellizque entre los engranajes. Apretar los tornillos de la bancada del motor. Esto dará una pequeña holgura entre los engranajes.
3. Debería ser capaz de oscilar la corona hacia atrás y adelante ligeramente mientras mantiene la campana quieta. Asegurarse de revisar el ajuste en toda la circunferencia de la corona.
4. Una vez la alineación del motor y la corona sean correctos, apretar todos los tornillos. Volver a comprobar la holgura para asegurarse de que las bancadas del motor no se han movido.



LOSA6262 x 4
8-32 x 1/2"

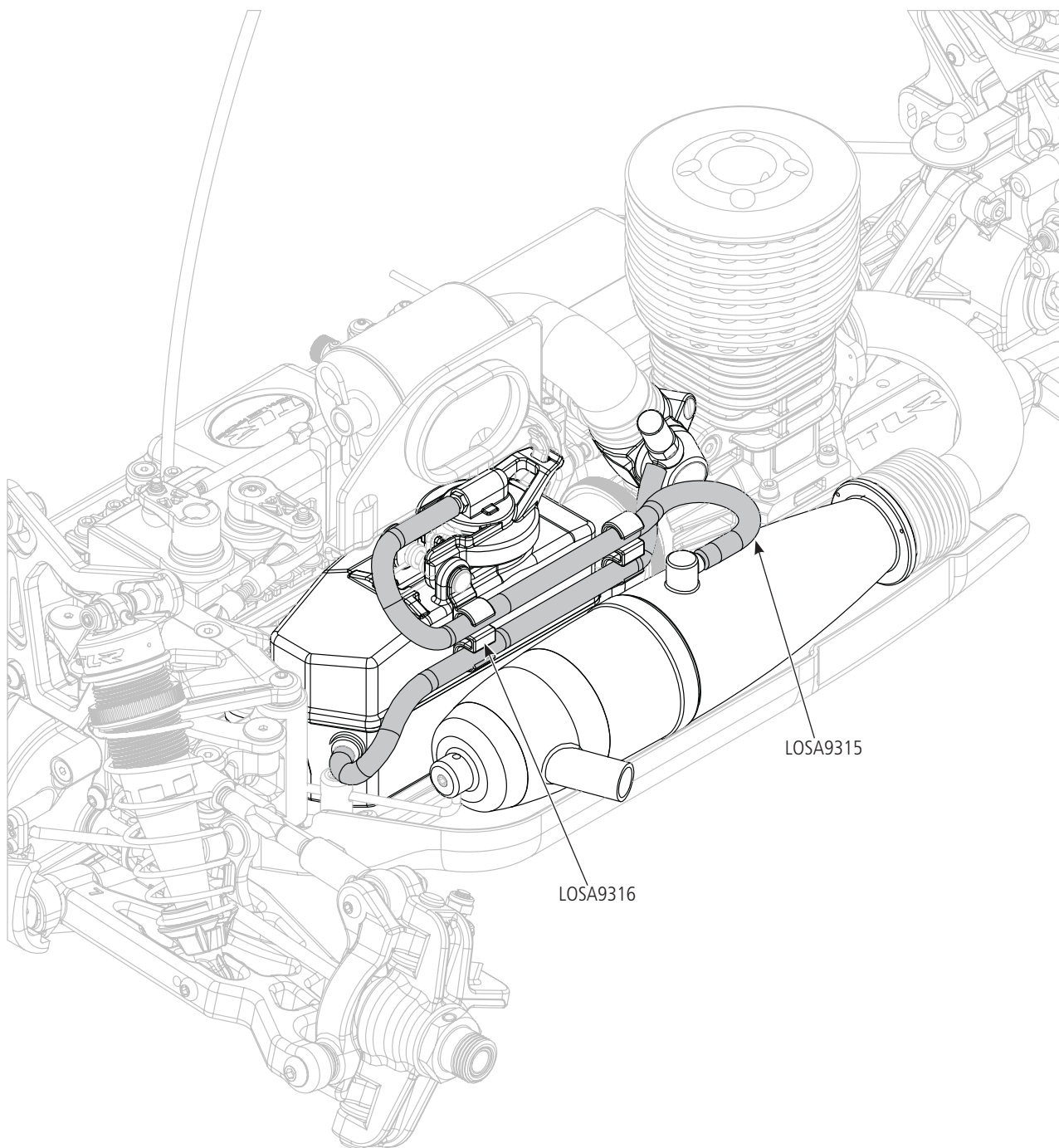


LOSA6351 x 4
#8 countersink



G-8

- EN** Fuel Tube/Completed Engine Assembly
- DE** Kraftstoffleitung / vollständige Motorbaugruppe
- FR** Moteur et durites installés
- IT** Assemblaggio completo motore/tubetto carburante
- ES** Tubo de combustible/Montaje de motor completo



H-1

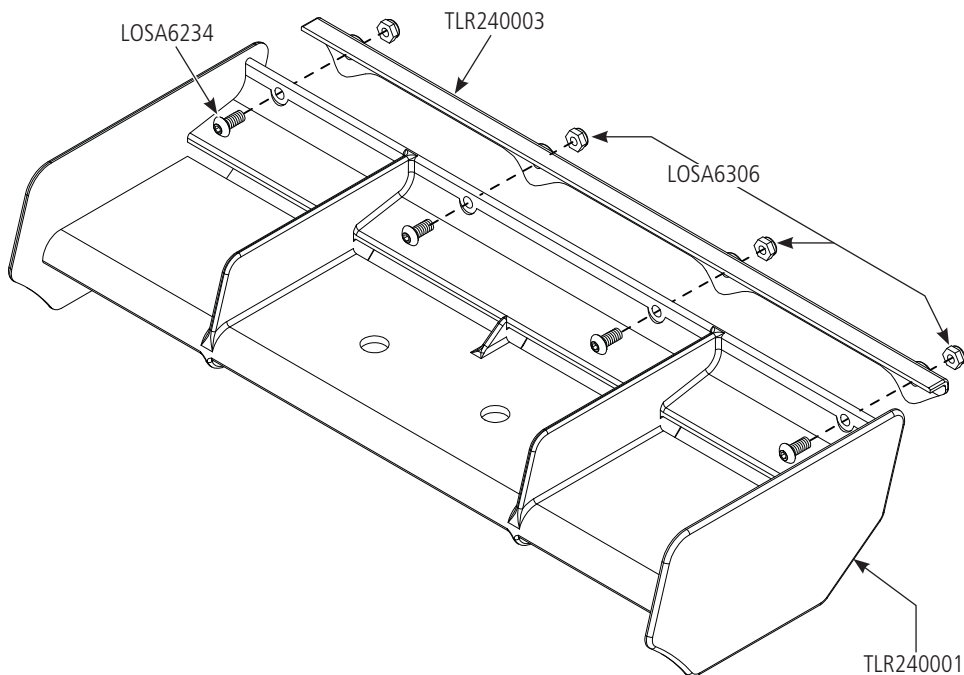
EN Wickerbill Assembly
DE Zusammenbau Wickerbill
FR Assemblage de l'aileron
IT Assemblaggio Wickerbill
ES Montaje de la solapa



LOSA6306 x 4
4-40 x 3/16" lock nut

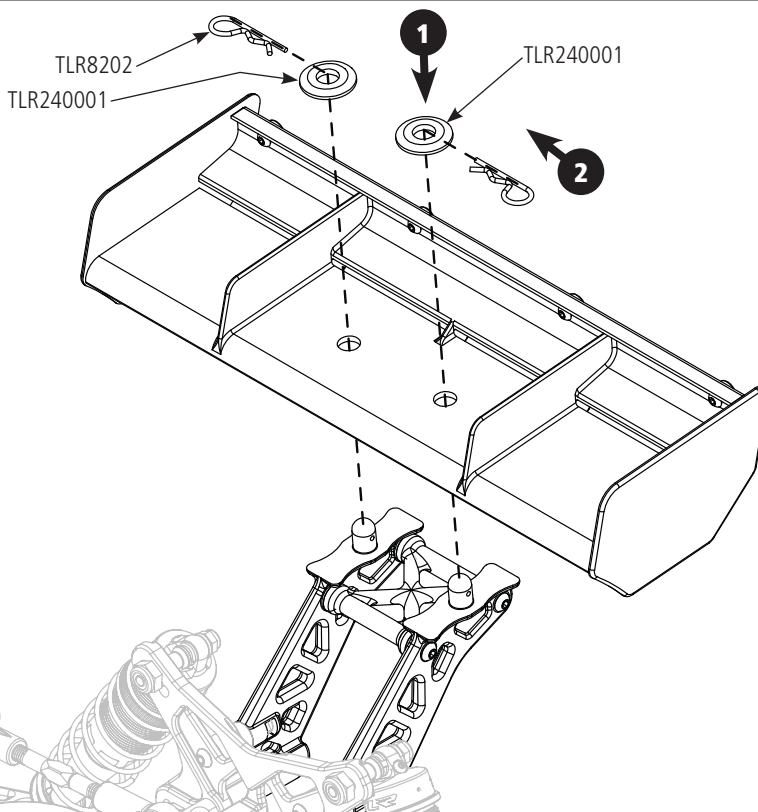


LOSA6234 x 4
4-40 x 1/4"



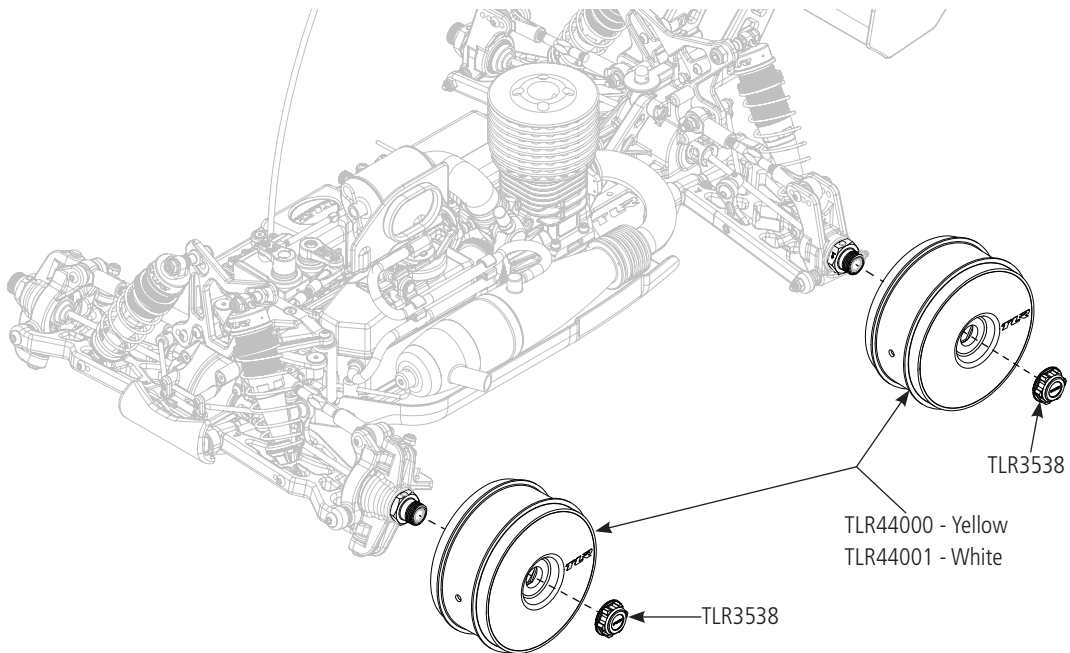
H-2

EN Wing Installation
DE Montage Flügel
FR Installation de l'aileron
IT Installazione alettone
ES Instalación del alerón



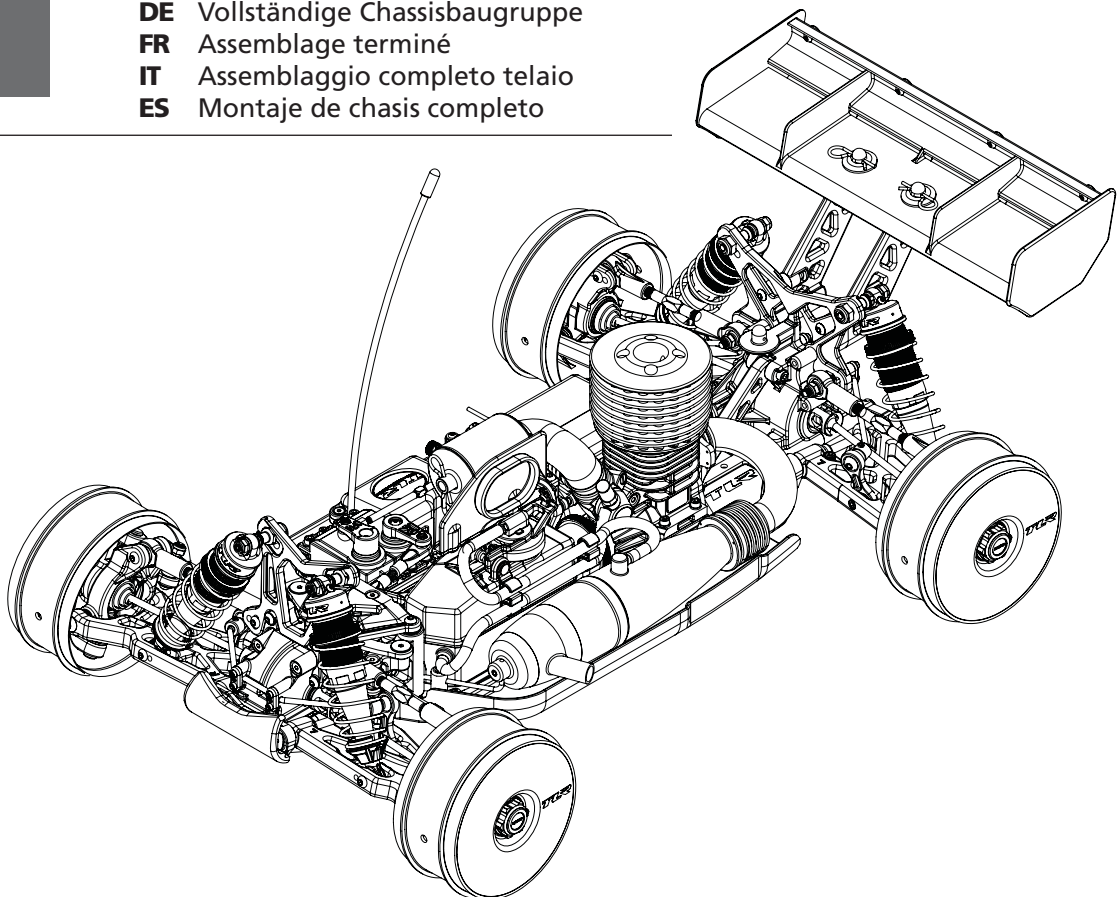
H-3

- EN** Wheels Assembly
- DE** Montage der Felgen
- FR** Installation des roues
- IT** Installazione ruote
- ES** Montaje de las llantas



H-4

- EN** Completed Chassis Assembly
- DE** Vollständige Chassisbaugruppe
- FR** Assemblage terminé
- IT** Assemblaggio completo telaio
- ES** Montaje de chasis completo



LIMITED WARRANTY

What this Warranty Covers

Horizon Hobby, LLC, (Horizon) warrants to the original purchaser that the product purchased (the "Product") will be free from defects in materials and workmanship at the date of purchase.

What is Not Covered

This warranty is not transferable and does not cover (i) cosmetic damage, (ii) damage due to acts of God, accident, misuse, abuse, negligence, commercial use, or due to improper use, installation, operation or maintenance, (iii) modification of or to any part of the Product, (iv) attempted service by anyone other than a Horizon Hobby authorized service center, (v) Product not purchased from an authorized Horizon dealer, (vi) Product not compliant with applicable technical regulations, or (vii) use that violates any applicable laws, rules, or regulations.

OTHER THAN THE EXPRESS WARRANTY ABOVE, HORIZON MAKES NO OTHER WARRANTY OR REPRESENTATION, AND HEREBY DISCLAIMS ANY AND ALL IMPLIED WARRANTIES, INCLUDING, WITHOUT LIMITATION, THE IMPLIED WARRANTIES OF NON-INFRINGEMENT, MERCHANTABILITY AND FITNESS FOR A PARTICULAR PURPOSE. THE PURCHASER ACKNOWLEDGES THAT THEY ALONE HAVE DETERMINED THAT THE PRODUCT WILL SUITABLY MEET THE REQUIREMENTS OF THE PURCHASER'S INTENDED USE.

Purchaser's Remedy

Horizon's sole obligation and purchaser's sole and exclusive remedy shall be that Horizon will, at its option, either (i) service, or (ii) replace, any Product determined by Horizon to be defective. Horizon reserves the right to inspect any and all Product(s) involved in a warranty claim. Service or replacement decisions are at the sole discretion of Horizon. Proof of purchase is required for all warranty claims. SERVICE OR REPLACEMENT AS PROVIDED UNDER THIS WARRANTY IS THE PURCHASER'S SOLE AND EXCLUSIVE REMEDY.

Limitation of Liability

HORIZON SHALL NOT BE LIABLE FOR SPECIAL, INDIRECT, INCIDENTAL OR CONSEQUENTIAL DAMAGES, LOSS OF PROFITS OR PRODUCTION OR COMMERCIAL LOSS IN ANY WAY, REGARDLESS OF WHETHER SUCH CLAIM IS BASED IN CONTRACT, WARRANTY, TORT, NEGLIGENCE, STRICT LIABILITY OR ANY OTHER THEORY OF LIABILITY, EVEN IF HORIZON HAS BEEN ADVISED OF THE POSSIBILITY OF SUCH DAMAGES. Further, in no event shall the liability of Horizon exceed the individual price of the Product on which liability is asserted. As Horizon has no control over use, setup, final assembly, modification or misuse, no liability shall be assumed nor accepted for any resulting damage or injury. By the act of use, setup or assembly, the user accepts all resulting liability. If you as the purchaser or user are not prepared to accept the liability associated with the use of the Product, purchaser is advised to return the Product immediately in new and unused condition to the place of purchase.

Law

These terms are governed by Illinois law (without regard to conflict of law principals). This warranty gives you specific legal rights, and you may also have other rights which vary from state to state. Horizon reserves the right to change or modify this warranty at any time without notice.

WARRANTY SERVICES

Questions, Assistance, and Services

Your local hobby store and/or place of purchase cannot provide warranty support or service. Once assembly, setup or use of the Product has been started, you must contact your local distributor or Horizon directly. This will enable Horizon to better answer your questions and service you in the event that you may need any assistance. For questions or assistance, please visit our website at www.horizonhobby.com, submit a Product Support Inquiry, or call the toll free telephone number referenced in the Warranty and Service Contact Information section to speak with a Product Support representative.

Inspection or Services

If this Product needs to be inspected or serviced and is compliant in the country you live and use the Product in, please use the Horizon Online Service Request submission process found on our website or call Horizon to obtain a Return Merchandise Authorization (RMA) number. Pack the Product securely using a shipping carton. Please note that original boxes may be included, but are not designed to withstand the rigors of shipping without additional protection. Ship via a carrier that provides tracking and insurance for lost or damaged parcels, as Horizon is not responsible for merchandise until it arrives and is accepted at our facility. An Online Service Request is available at http://www.horizonhobby.com/content/_service-center_render-service-center. If you do not have internet access, please contact Horizon Product Support to obtain a RMA number along with instructions for submitting your product for service. When calling Horizon, you will be asked to provide your complete name, street address, email address and phone number where you can be reached during business hours. When sending product into Horizon, please include your RMA number, a list of the included items, and a brief summary of the problem. A copy of your original sales receipt must be included for warranty consideration. Be sure your name, address, and RMA number are clearly written on the outside of the shipping carton.

NOTICE: Do not ship LiPo batteries to Horizon. If you have any issue with a LiPo battery, please contact the appropriate Horizon Product Support office.

Warranty Requirements

For Warranty consideration, you must include your original sales receipt verifying the proof-of-purchase date. Provided warranty conditions have been met, your Product will be serviced or replaced free of charge. Service or replacement decisions are at the sole discretion of Horizon.

Non-Warranty Service

Should your service not be covered by warranty, service will be completed and payment will be required without notification or estimate of the expense unless the expense exceeds 50% of the retail purchase cost. By submitting the item for service you are agreeing to payment of the service without notification. Service estimates are available upon request. You must include this request with your item submitted for service. Non-warranty service estimates will be billed a minimum of ½ hour of labor. In addition you will be billed for return freight. Horizon accepts money orders and cashier's checks, as well as Visa, MasterCard, American Express, and Discover cards. By submitting any item to Horizon for service, you are agreeing to Horizon's Terms and Conditions found on our website http://www.horizonhobby.com/content/_service-center_render-service-center.

ATTENTION: Horizon service is limited to Product compliant in the country of use and ownership. If received, a non-compliant Product will not be serviced. Further, the sender will be responsible for arranging return shipment of the un-serviced Product, through a carrier of the sender's choice and at the sender's expense. Horizon will hold non-compliant Product for a period of 60 days from notification, after which it will be discarded.

GARANTIE UND SERVICE INFORMATIONEN

Warnung

Ein ferngesteuertes Modell ist kein Spielzeug. Es kann, wenn es falsch eingesetzt wird, zu erheblichen Verletzungen bei Lebewesen und Beschädigungen an Sachgütern führen. Betreiben Sie Ihr RC-Modell nur auf freien Plätzen und beachten Sie alle Hinweise der Bedienungsanleitung des Modells wie auch der Fernsteuerung.

Garantiezeitraum

Exklusive Garantie Horizon Hobby LLC (Horizon) garantiert, dass dasgekaufte Produkt frei von Material- und Montagefehlern ist. Der Garantiezeitraum entspricht den gesetzlichen Bestimmung des Landes, in dem das Produkt erworben wurde. In Deutschland beträgt der Garantiezeitraum 6 Monate und der Gewährleistungszeitraum 18 Monate nach dem Garantiezeitraum.

Einschränkungen der Garantie

(a) Die Garantie wird nur dem Erstkäufer (Käufer) gewährt und kann nicht übertragen werden. Der Anspruch des Käufers besteht in der Reparatur oder dem Tausch im Rahmen dieser Garantie. Die Garantie erstreckt sich ausschließlich auf Produkte, die bei einem autorisierten Horizon Händler erworben wurden. Verkäufe an dritte werden von dieser Garantie nicht gedeckt. Garantieansprüche werden nur angenommen, wenn ein gültiger Kaufnachweis erbracht wird. Horizon behält sich das Recht vor, diese Garantiebestimmungen ohne Ankündigung zu ändern oder modifizieren und widerruft dann bestehende Garantiebestimmungen.

(b) Horizon übernimmt keine Garantie für die Verkaufbarkeit des Produktes, die Fähigkeiten und die Fitness des Verbrauchers für einen bestimmten Einsatzzweck des Produktes. Der Käufer allein ist dafür verantwortlich, zu prüfen, ob das Produkt seinen Fähigkeiten und dem vorgesehenen Einsatzzweck entspricht.

(c) Ansprüche des Käufers → Es liegt ausschließlich im Ermessen von Horizon, ob das Produkt, bei dem ein Garantiefall festgestellt wurde, repariert oder ausgetauscht wird. Dies sind die exklusiven Ansprüche des Käufers, wenn ein Defekt festgestellt wird.

Horizon behält sich vor, alle eingesetzten Komponenten zu prüfen, die in den Garantiefall einbezogen werden können. Die Entscheidung zur Reparatur oder zum Austausch liegt nur bei Horizon. Die Garantie schließt kosmetische Defekte oder Defekte, hervorgerufen durch höhere Gewalt, falsche Behandlung des Produktes, falscher Einsatz des Produktes, kommerziellen Einsatz oder Modifikationen irgendwelcher Art aus.

Die Garantie schließt Schäden, die durch falschen Einbau, falsche Handhabung, Unfälle, Betrieb, Service oder Reparaturversuche, die nicht von Horizon ausgeführt wurden aus.

Ausgeschlossen sind auch Fälle die bedingt durch (vii) eine Nutzung sind, die gegen geltendes Recht, Gesetze oder Regularien verstoßen haben. Rücksendungen durch den Käufer direkt an Horizon oder eine seiner Landesvertretung bedürfen der Schriftform.

Schadensbeschränkung

Horizon ist nicht für direkte oder indirekte Folgeschäden, Einkommensausfälle oder kommerzielle Verluste, die in irgendeinem Zusammenhang mit dem Produkt stehen verantwortlich, unabhängig ab ein Anspruch im Zusammenhang mit einem Vertrag, der Garantie oder der Gewährleistung erhoben werden. Horizon wird darüber hinaus keine Ansprüche aus einem Garantiefall akzeptieren, die über den individuellen Wert des Produktes hinaus gehen. Horizon hat keinen Einfluss auf den Einbau, die Verwendung oder die Wartung des Produktes oder etwaiger Produktkombinationen, die vom Käufer gewählt werden. Horizon übernimmt keine Garantie und akzeptiert keine Ansprüche für in der folge auftretende Verletzungen oder Beschädigungen. Mit der Verwendung und dem Einbau des Produktes akzeptiert der Käufer alle aufgeführten Garantiebestimmungen ohne Einschränkungen und Vorbehalte.

Wenn Sie als Käufer nicht bereit sind, diese Bestimmungen im Zusammenhang mit der Benutzung des Produktes zu akzeptieren, werden Sie gebeten, dass Produkt in unbenutztem Zustand in der Originalverpackung vollständig bei dem Verkäufer zurückzugeben.

Sicherheitshinweise

Dieses ist ein hochwertiges Hobby Produkt und kein Spielzeug. Es muss mit Vorsicht und Umsicht eingesetzt werden und erfordert einige mechanische wie auch mentale Fähigkeiten. Ein Versagen, das Produkt sicher und umsichtig zu betreiben kann zu Verletzungen von Lebewesen und Sachbeschädigungen erheblichen Ausmaßes führen. Dieses Produkt ist nicht für den Gebrauch durch Kinder ohne die Aufsicht eines Erziehungsberechtigten vorgesehen. Die Anleitung enthält Sicherheitshinweise und Vorschriften sowie Hinweise für die Wartung und den Betrieb des Produktes. Es ist unabdingbar, diese Hinweise vor der ersten Inbetriebnahme zu lesen und zu verstehen. Nur so kann der falsche Umgang verhindert und Unfälle mit Verletzungen und Beschädigungen vermieden werden.

Fragen, Hilfe und Reparaturen

Ihr lokaler Fachhändler und die Verkaufsstelle können eine Garantiebeurteilung ohne Rücksprache mit Horizon nicht durchführen. Dies gilt auch für Garantiereparaturen. Deshalb kontaktieren Sie in einem solchen Fall den Händler, der sich mit Horizon kurz schließen wird, um eine sachgerechte Entscheidung zu fällen, die Ihnen schnellst möglich hilft.

Wartung und Reparatur

Muss Ihr Produkt gewartet oder repariert werden, wenden Sie sich entweder an Ihren Fachhändler oder direkt an Horizon.

Rücksendungen / Reparaturen werden nur mit einer von Horizon vergebenen RMA Nummer bearbeitet. Diese Nummer erhalten Sie oder ihr Fachhändler vom technischen Service. Mehr Informationen dazu erhalten Sie im Serviceportal unter www.Horizonhobby.de oder telefonisch bei dem technischen Service von Horizon.

Packen Sie das Produkt sorgfältig ein. Beachten Sie, dass der Originalkarton in der Regel nicht ausreicht, um beim Versand nicht beschädigt zu werden. Verwenden Sie einen Paketdienstleister mit einer Tracking Funktion und Versicherung, da Horizon bis zur Annahme keine Verantwortung für den Versand des Produktes übernimmt. Bitte legen Sie dem Produkt einen Kaufbeleg bei, sowie eine ausführliche Fehlerbeschreibung und eine Liste aller eingesendeten Einzelkomponenten. Weiterhin benötigen wir die vollständige Adresse, eine Telefonnummer für Rückfragen, sowie eine Email Adresse.

Garantie und Reparaturen

Garantieanfragen werden nur bearbeitet, wenn ein Originalkaufbeleg von einem autorisierten Fachhändler beiliegt, aus dem der Käufer und das Kaufdatum hervorgeht. Sollte sich ein Garantiefall bestätigen wird das Produkt repariert oder ersetzt. Diese Entscheidung obliegt einzig Horizon Hobby.

Kostenpflichtige Reparaturen

Liegt eine kostenpflichtige Reparatur vor, erstellen wir einen Kostenvorschlag, den wir Ihrem Händler übermitteln. Die Reparatur wird erst vorgenommen, wenn wir die Freigabe des Händlers erhalten. Der Preis für die Reparatur ist bei Ihrem Händler zu entrichten. Bei kostenpflichtigen Reparaturen werden mindestens 30 Minuten Werkstattzeit und die Rückversandkosten in Rechnung gestellt. Sollten wir nach 90 Tagen keine Einverständniserklärung zur Reparatur vorliegen haben, behalten wir uns vor, das Produkt zu vernichten oder anderweitig zu verwerten.

ACHTUNG: Kostenpflichtige Reparaturen nehmen wir nur für Elektronik und Motoren vor. Mechanische Reparaturen, besonders bei Hubschraubern und RC-Cars sind extrem aufwendig und müssen deshalb vom Käufer selbst vorgenommen werden.

GARANTIE ET RÉPARATIONS

Durée de la garantie

Garantie exclusive - Horizon Hobby, LLC (Horizon) garantit que le Produit acheté (le « Produit ») sera exempt de défauts matériels et de fabrication à sa date d'achat par l'Acheteur. La durée de garantie correspond aux dispositions légales du pays dans lequel le produit a été acquis. La durée de garantie est de 6 mois et la durée d'obligation de garantie de 18 mois à l'expiration de la période de garantie.

Limitations de la garantie

(a) La garantie est donnée à l'acheteur initial (« Acheteur ») et n'est pas transférable. Le recours de l'acheteur consiste en la réparation ou en l'échange dans le cadre de cette garantie. La garantie s'applique uniquement aux produits achetés chez un revendeur Horizon agréé. Les ventes faites à des tiers ne sont pas couvertes par cette garantie. Les revendications en garantie seront acceptées sur fourniture d'une preuve d'achat valide uniquement. Horizon se réserve le droit de modifier les dispositions de la présente garantie sans avis préalable et révoque alors les dispositions de garantie existantes.

(b) Horizon n'endosse aucune garantie quant à la vendabilité du produit ou aux capacités et à la forme physique de l'utilisateur pour une utilisation donnée du produit. Il est de la seule responsabilité de l'acheteur de vérifier si le produit correspond à ses capacités et à l'utilisation prévue.

(c) Recours de l'acheteur – Il est de la seule discrétion d'Horizon de déterminer si un produit présentant un cas de garantie sera réparé ou échangé. Ce sont là les recours exclusifs de l'acheteur lorsqu'un défaut est constaté.

Horizon se réserve la possibilité de vérifier tous les éléments utilisés et susceptibles d'être intégrés dans le cas de garantie. La décision de réparer ou de remplacer le produit est du seul ressort d'Horizon. La garantie exclut les défauts esthétiques ou les défauts provoqués par des cas de force majeure, une manipulation incorrecte du produit, une utilisation incorrecte ou commerciale de ce dernier ou encore des modifications de quelque nature qu'elles soient.

La garantie ne couvre pas les dégâts résultant d'un montage ou d'une manipulation erronés, d'accidents ou encore du fonctionnement ainsi que des tentatives d'entretien ou de réparation non effectuées par Horizon. Les retours effectués par le fait de l'acheteur directement à Horizon ou à l'une de ses représentations nationales requièrent une confirmation écrite.

Limitation des dommages

Horizon ne saurait être tenu pour responsable de dommages conséquents directs ou indirects, de pertes de revenus ou de pertes commerciales, liés de quelque manière que ce soit au produit et ce, indépendamment du fait qu'un recours puisse être formulé en relation avec un contrat, la garantie ou l'obligation de garantie. Par ailleurs, Horizon n'acceptera pas de recours issus d'un cas de garantie lorsque ces recours dépassent la valeur unitaire du produit. Horizon n'exerce aucune influence sur le montage, l'utilisation ou la maintenance du produit ou sur d'éventuelles combinaisons de produits choisies par l'acheteur. Horizon ne prend en compte aucune garantie et n'accepte aucun recours pour les blessures ou les dommages pouvant en résulter. Horizon Hobby ne saurait être tenu responsable d'une utilisation ne respectant pas les lois, les règles ou réglementations en vigueur.

En utilisant et en montant le produit, l'acheteur accepte sans restriction ni réserve toutes les dispositions relatives à la garantie figurant dans le présent document. Si vous n'êtes pas prêt, en tant qu'acheteur, à accepter ces dispositions en relation avec l'utilisation du produit, nous vous demandons de restituer au vendeur le produit complet, non utilisé et dans son emballage d'origine.

Indications relatives à la sécurité

Ceci est un produit de loisirs perfectionné et non un jouet. Il doit être utilisé avec précaution et bon sens et nécessite quelques aptitudes mécaniques ainsi que mentales. L'incapacité à utiliser le produit de manière sûre et raisonnable peut provoquer des blessures et des dégâts matériels conséquents. Ce produit n'est pas destiné à être utilisé par des enfants sans la surveillance par un tuteur. La notice d'utilisation contient des indications relatives à la sécurité ainsi que des indications concernant la maintenance et le fonctionnement du produit. Il est absolument indispensable de lire et de comprendre ces indications avant la première mise en service. C'est uniquement ainsi qu'il sera possible d'éviter une manipulation erronée et des accidents entraînant des blessures et des dégâts. Horizon Hobby ne saurait être tenu responsable d'une utilisation ne respectant pas les lois, les règles ou réglementations en vigueur.

Questions, assistance et réparations

Votre revendeur spécialisé local et le point de vente ne peuvent effectuer une estimation d'éligibilité à l'application de la garantie sans avoir consulté Horizon. Cela vaut également pour les réparations sous garantie. Vous voudrez bien, dans un tel cas, contacter le revendeur qui conviendra avec Horizon d'une décision appropriée, destinée à vous aider le plus rapidement possible.

Maintenance et réparation

Si votre produit doit faire l'objet d'une maintenance ou d'une réparation, adressez-vous soit à votre revendeur spécialisé, soit directement à Horizon. Emballez le produit soigneusement. Veuillez noter que le carton d'emballage d'origine ne suffit pas, en règle générale, à protéger le produit des dégâts pouvant survenir pendant le transport. Faites appel à un service de messagerie proposant une fonction de suivi et une assurance, puisque Horizon ne prend aucune responsabilité pour l'expédition du produit jusqu'à sa réception acceptée. Veuillez joindre une preuve d'achat, une description détaillée des défauts ainsi qu'une liste de tous les éléments distincts envoyés. Nous avons de plus besoin d'une adresse complète, d'un numéro de téléphone (pour demander des renseignements) et d'une adresse de courriel.

Garantie et réparations

Les demandes en garantie seront uniquement traitées en présence d'une preuve d'achat originale émanant d'un revendeur spécialisé agréé, sur laquelle figurent le nom de l'acheteur ainsi que la date d'achat. Si le cas de garantie est confirmé, le produit sera réparé. Cette décision relève uniquement de Horizon Hobby.

Réparations payantes

En cas de réparation payante, nous établissons un devis que nous transmettons à votre revendeur. La réparation sera seulement effectuée après que nous ayons reçu la confirmation du revendeur. Le prix de la réparation devra être acquitté au revendeur. Pour les réparations payantes, nous facturons au minimum 30 minutes de travail en atelier ainsi que les frais de réexpédition. En l'absence d'un accord pour la réparation dans un délai de 90 jours, nous nous réservons la possibilité de détruire le produit ou de l'utiliser autrement.

ATTENTION: nous n'effectuons de réparations payantes que pour les composants électroniques et les moteurs. Les réparations touchant à la mécanique, en particulier celles des hélicoptères et des voitures radiocommandées, sont extrêmement coûteuses et doivent par conséquent être effectuées par l'acheteur lui-même.

GARANZIA

Periodo di garanzia

Garanzia esclusiva - Horizon Hobby, LLC, (Horizon) garantisce che i prodotti acquistati (il "Prodotto") sono privi di difetti relativi ai materiali e di eventuali errori di montaggio. Il periodo di garanzia è conforme alle disposizioni legali del paese nel quale il prodotto è stato acquistato. Tale periodo di garanzia ammonta a 6 mesi e si estende ad altri 18 mesi dopo tale termine.

Limiti della garanzia

(a) La garanzia è limitata all'acquirente originale (Acquirente) e non è cedibile a terzi. L'acquirente ha il diritto a far riparare o a far sostituire la merce durante il periodo di questa garanzia. La garanzia copre solo quei prodotti acquistati presso un rivenditore autorizzato Horizon. Altre transazioni di terze parti non sono coperte da questa garanzia. La prova di acquisto è necessaria per far valere il diritto di garanzia. Inoltre, Horizon si riserva il diritto di cambiare o modificare i termini di questa garanzia senza alcun preavviso e di escludere tutte le altre garanzie già esistenti.

(b) Horizon non si assume alcuna garanzia per la disponibilità del prodotto, per l'adeguatezza o l'idoneità del prodotto a particolari previsti dall'utente. È sola responsabilità dell'acquirente il fatto di verificare se il prodotto è adatto agli scopi da lui previsti.

(c) Richiesta dell'acquirente – spetta soltanto a Horizon, a propria discrezione riparare o sostituire qualsiasi prodotto considerato difettoso e che rientra nei termini di garanzia. Queste sono le uniche rivalse a cui l'acquirente si può appellare, se un prodotto è difettoso.

Horizon si riserva il diritto di controllare qualsiasi componente utilizzato che viene coinvolto nella rivalsa di garanzia. Le decisioni relative alla sostituzione o alla riparazione avvengono solo in base alla sua discrezione di Horizon. Questa garanzia non copre dei danni superficiali o danni per cause di forza maggiore, uso errato del prodotto, un utilizzo che viola qualsiasi legge, regolamentazione o disposizione applicabile, negligenza, uso ai fini commerciali, o una qualsiasi modifica a qualsiasi parte del prodotto.

Questa garanzia non copre danni dovuti ad una installazione errata, ad un funzionamento errato, ad una manutenzione o un tentativo di riparazione non idonei a cura di soggetti diversi da Horizon. La restituzione del prodotto a cura dell'acquirente, o da un suo rappresentante, deve essere approvata per iscritto dalla Horizon.

Limiti di danno

Horizon non si riterrà responsabile per danni speciali, diretti, indiretti o consequenziali; perdita di profitto o di produzione; perdita commerciale connessa al prodotto, indipendentemente dal fatto che la richiesta si basa su un contratto o sulla garanzia. Inoltre la responsabilità di Horizon non supera mai in nessun caso il prezzo di acquisto del prodotto per il quale si chiede la responsabilità. Horizon non ha alcun controllo sul montaggio, sull'utilizzo o sulla manutenzione del prodotto o di combinazioni di vari prodotti. Quindi Horizon non accetta nessuna responsabilità per danni o lesioni derivanti da tali circostanze. Con l'utilizzo e il montaggio del prodotto l'utente acconsente a tutte le condizioni, limitazioni e riserve di garanzia citate in questa sede.

Qualora l'utente non fosse pronto ad assumersi tale responsabilità associata all'uso del prodotto, si suggerisce di restituire il prodotto intatto, mai usato e immediatamente presso il venditore.

Indicazioni di sicurezza

Questo è un prodotto sofisticato di hobbistica e non è un giocattolo. Esso deve essere manipolato con cautela, con giudizio e richiede delle conoscenze basilari di meccanica e delle facoltà mentali di base. Se il prodotto non verrà manipolato in maniera sicura e responsabile potrebbero risultare delle lesioni, dei gravi danni a persone, al prodotto o all'ambiente circostante. Questo prodotto non è concepito per essere usato dai bambini senza una diretta supervisione di un adulto. Il manuale del prodotto contiene le istruzioni di sicurezza, di funzionamento e di manutenzione del prodotto stesso. È fondamentale leggere e seguire tutte le istruzioni e le avvertenze nel manuale prima di mettere in funzione il prodotto. Solo così si eviterà un utilizzo errato e di preveniranno incidenti, lesioni o danni.

Domande, assistenza e riparazioni

Il vostro negozio locale e/o luogo di acquisto non possono fornire garanzie di assistenza o riparazione senza previo colloquio con Horizon. Questo vale anche per le riparazioni in garanzia. Quindi in tali casi bisogna interpellare un rivenditore, che si metterà in contatto subito con Horizon per prendere una decisione che vi possa aiutare nel più breve tempo possibile.

Manutenzione e riparazione

Se il prodotto deve essere ispezionato o riparato, si prega di rivolgersi ad un rivenditore specializzato o direttamente ad Horizon. Il prodotto deve essere imballato con cura. Bisogna far notare che i box originali solitamente non sono adatti per effettuare una spedizione senza subire alcun danno. Bisogna effettuare una spedizione via corriere che fornisce una tracciabilità e un'assicurazione, in quanto Horizon non si assume alcuna responsabilità in relazione alla spedizione del prodotto. Inserire il prodotto in una busta assieme ad una descrizione dettagliata degli errori e ad una lista di tutti i singoli componenti spediti. Inoltre abbiamo bisogno di un indirizzo completo, di un numero di telefono per chiedere ulteriori domande e di un indirizzo e-mail.

Garanzia a riparazione

Le richieste in garanzia verranno elaborate solo se è presente una prova d'acquisto in originale proveniente da un rivenditore specializzato autorizzato, nella quale è ben visibile la data di acquisto. Se la garanzia viene confermata, allora il prodotto verrà riparato o sostituito. Questa decisione spetta esclusivamente a Horizon Hobby.

Riparazioni a pagamento

Se bisogna effettuare una riparazione a pagamento, effettueremo un preventivo che verrà inoltrato al vostro rivenditore. La riparazione verrà effettuata dopo l'autorizzazione da parte del vostro rivenditore. La somma per la riparazione dovrà essere pagata al vostro rivenditore. Le riparazioni a pagamento avranno un costo minimo di 30 minuti di lavoro e in fattura includeranno le spese di restituzione. Qualsiasi riparazione non pagata e non richiesta entro 90 giorni verrà considerata abbandonata e verrà gestita di conseguenza.

ATTENZIONE: Le riparazioni a pagamento sono disponibili solo sull'elettronica e sui motori. Le riparazioni a livello meccanico, soprattutto per gli elicotteri e le vetture RC sono molto costose e devono essere effettuate autonomamente dall'acquirente.

GARANTÍA LIMITADA

Cubierto por la garantía

Horizon Hobby, LLC ("Horizon") garantiza al comprador original que el producto adquirido ("El Producto") estará libre de defectos en los materiales y en su fabricación en el día que se efectúe la compra.

No cubierto por la garantía

Esta garantía no es transferible y no cubre (i) daños cosméticos, (ii) daños como consecuencia de actos divinos, uso inapropiado, abuso, negligencias, usos comerciales o daños debidos a un uso irresponsable, una instalación inadecuada, funcionamiento o mantenimiento, (iii) modificación de o a alguna pieza del producto, (iv) intento de reparación por cualquiera ajeno a los servicios técnicos autorizados de Horizon Hobby, (v) Productos no adquiridos de distribuidores oficiales y autorizados de Horizon Hobby o (vi) Productos que no obedezcan a las regulaciones técnicas aplicables, o (vii) el uso que no cumpla con las leyes, normas o regulaciones aplicables.

MÁS ALLÁ DE LA GARANTÍA EXPRESADA ANTERIORMENTE HORIZON NI GARANTIZA NI REPRESENTA OTROS TÉRMINOS Y POR LO TANTO RECHAZA CUALQUIER Y TODAS LAS GARANTÍAS IMPLÍCITAS, INCLUYENDO, Y SIN EXCEPCIÓN, LAS GARANTÍAS IMPLÍCITAS DE NO INFRACCIÓN, COMERCIALIZACIÓN Y APTITUD PARA UN PROPÓSITO PARTICULAR. EL COMPRADOR ACEPTA Y RECONOCE, POR SÍ MISMO, LA IDONEIDAD DEL PRODUCTO PARA EL USO QUE SE LE QUIERE DAR.

Remedios para el comprador

La única obligación de Horizon y la única y exclusiva opción del comprador será que Horizon, a su parecer, (i) repare o (ii) reemplace cualquier producto que Horizon haya determinado estar defectuoso. Horizon se reserva el derecho a inspeccionar cualquier producto implicado en la reclamación de garantía. La decisión de reparar o reemplazar son competencia exclusiva de Horizon. La prueba de compra es imprescindible para cualquier reclamación de garantía. LA REPARACIÓN O EL REEMPLAZO, TAL Y COMO SE DESCRIBEN EN LAS CONDICIONES DE ESTA GARANTÍA SON EL ÚNICO Y EXCLUSIVO REMEDIO DEL COMPRADOR.

Limitación de responsabilidad

HORIZON NO SE RESPONSABILIZA POR DAÑOS ESPECIALES, INDIRECTOS, ACCIDENTALES O CONSECUENTES, NI POR PÉRDIDAS DE BENEFICIOS, PRODUCTIVIDAD O CUOTA DE MERCADO DE NINGÚN TIPO, INDEPENDIENTEMENTE DE QUE DICHA RECLAMACIÓN ESTE BASADA POR CONTRATO, GARANTÍA, AGRAVIO, NEGLIGENCIA, RESPONSABILIDAD ESTRUCTIVA O CUALQUIER OTRA TEORÍA SOBRE LA RESPONSABILIDAD, INCLUSO SI HORIZON HA SIDO ADVERTIDO DE LA POSIBILIDAD DE TALES DAÑOS Y PERJUICIOS.

Además, en ningún caso la responsabilidad de Horizon superará el precio individual del producto por el que se reclama. Como Horizon no tiene control sobre el uso, instalación, montaje final, modificación o mal uso, ni asume ni se acepta ninguna responsabilidad sobre ningún daño o lesión resultante. Por el mero hecho de uso, ajuste o montaje, el usuario acepta toda la responsabilidad resultante. Si usted como comprador y usuario no está dispuesto a aceptar la responsabilidad asociada con el uso del producto, se recomienda devolver de inmediato el producto, en perfectas condiciones y sin uso, al lugar de compra.

Ley

Estos términos se rigen por la ley de Illinois (sin tener en cuenta los conflictos con los directores de la ley). Esta garantía le otorga derechos legales específicos, y usted también puede tener otros derechos que varían de estado a estado. Horizon se reserva el derecho de cambiar o modificar esta garantía en cualquier momento sin previo aviso.

SERVICIOS DE GARANTÍA

Preguntas, asistencia y servicios

Su tienda local o lugar de compra no puede proporcionar soporte de la garantía o servicio. Una vez se haya montado, ajustado o usado el producto, usted debe contactar con su distribuidor local o con Horizon directamente. Esto permite a Horizon dar una respuesta mejor a sus preguntas y dar servicio en caso de necesitar asistencia. Para preguntas o asistencia, por favor visite nuestra web en www.horizonhobby.com y envíe una Solicitud de Soporte de Producto o llame al número de teléfono gratuito que encontrará en la sección de Garantía y Servicio de Información de Contacto para hablar con un Representante del Servicio Técnico.

Inspección y Servicios

Si este producto necesita ser reparado o inspeccionado y cumple con la normativa del país en el que usted vive y usa el producto, por favor, use el servicio de solicitud de servicio online que encontrará en nuestro sitio Web, o contacte con Horizon para obtener un número de Autorización de Devolución de Mercancía (RMA). Embale el producto de forma segura utilizando una caja de cartón. Tenga en cuenta que las cajas originales se pueden incluir, pero estas no están estrictamente diseñadas para soportar los rigores de los envíos por correo, sin protección adicional. Envíe el paquete a través de una compañía que proporcione un seguimiento y un seguro en caso de pérdida o daño, ya que Horizon no se responsabiliza de la mercancía hasta que esta llega y se acepta la entrada en nuestras instalaciones. Un servicio de petición online está disponible en http://www.horizonhobby.com/content/_service-center_render-service-center. En caso de no tener acceso a Internet, por favor contacte con el servicio de soporte de Horizon para obtener un RMA junto con las instrucciones y pasos de envío de la mercancía. Al llamar a Horizon, se le pedirá que proporcione su nombre completo, dirección postal, dirección de correo electrónico y número telefónico donde pueda ser localizado durante el horario comercial. Cuando envíe el producto en Horizon, por favor incluya su número de RMA, una lista de los elementos incluidos, y un breve resumen del problema. Una copia de su recibo de compra original se debe incluir en la petición de garantía. Asegúrese de que su nombre, dirección y número de RMA estén claramente escritos en el exterior de la caja de envío.

AVISO: No envíe baterías de LiPo a Horizon. En caso de tener cualquier problema con una batería de LiPo, por favor, póngase en contacto con el departamento apropiado del servicio técnico.

Requisitos de la garantía

Para aceptar la garantía debe incluir el recibo original de compra para verificar el día de compra. Si se cumplen las condiciones de la garantía su producto será reparado o reemplazado sin cargo alguno. La reparación o reemplazo es una decisión que solo compete a Horizon.

Servicios no cubiertos por la garantía

Si el servicio no está cubierto por la garantía, el servicio se completará y se requerirá el pago sin notificación o estimación previa, a no ser que el coste exceda el 50% del precio de venta al público original del producto. Al enviar el producto al servicio técnico usted acepta el pago del servicio sin notificación previa. Las estimaciones del servicio están disponibles bajo petición. Esta petición debe estar incluida con su producto cuando lo envíe. Los servicios no cubiertos por la garantía se facturarán con un mínimo de ½ hora laboral. Adicionalmente se le cobrarán los gastos de envío. Horizon acepta giros postales y cheques de caja, así como Visa, MasterCard, American Express, y Discover. Al enviar cualquier producto al servicio técnico de Horizon usted acepta los términos y las condiciones que se encuentran en nuestro sitio Web, http://www.horizonhobby.com/content/_service-center_render-service-center.

AVISO: El servicio de Horizon se limita al producto que obedece la normativa del país en el que se usa y en el que se posee el producto. En caso de recibir productos que no obedezcan dicha normativa, el producto se devolverá sin haber recibido servicio alguno y a costa, exclusiva, del comprador.

WARRANTY AND SERVICE CONTACT INFORMATION

GARANTIE UND SERVICE KONTAKTINFORMATIONEN


COORDONNÉES DE GARANTIE ET RÉPARATIONS

GARANZIA E REVISIONA INFORMAZIONI PER I CONTATTI


GARANTÍA Y SERVICIO DE ATENCIÓN AL CLIENTE

Country of Purchase	Horizon Hobby	Phone Number / Email Address	Address
United States of America	Horizon Service Center (Repairs and Repair Requests)	servicecenter.horizonhobby.com/RequestForm/	4105 Fieldstone Rd Champaign, Illinois, 61822 USA
	Horizon Product Support (Product Technical Assistance)	www.quickbase.com/db/ bghj7ey8c?a=GenNewRecord 888-959-2305	
	Sales	sales@horizonhobby.com 888-959-2305	
United Kingdom	Service/Parts/Sales: Horizon Hobby Limited	sales@horizonhobby.co.uk +44 (0) 1279 641 097	Units 1-4 Ployters Rd Staple Tye Harlow, Essex CM18 7NS, United Kingdom
Germany	Horizon Technischer Service	service@horizonhobby.de +49 (0) 4121 2655 100	Christian-Junge-Straße 1 25337 Elmshorn, Germany
	Sales: Horizon Hobby GmbH		
France	Service/Parts/Sales: Horizon Hobby SAS	infofrance@horizonhobby.com +33 (0) 1 60 18 34 90	11 Rue Georges Charpak 77127 Lieusaint, France
China	Service/Parts/Sales: Horizon Hobby - China	info@horizonhobby.com.cn +86 (021) 5180 9868	Room 506, No. 97 Changshou Rd. Shanghai, China 200060


EN Instructions for disposal of WEEE by users in the European Union

 This product must not be disposed of with other waste. Instead, it is the user's responsibility to dispose of their waste equipment by handing it over to a designated collection point for the recycling of waste electrical and electronic equipment. The separate collection and recycling of your waste equipment at the time of disposal will help to conserve natural resources and ensure that it is recycled in a manner that protects human health and the environment. For more information about where you can drop off your waste equipment for recycling, please contact your local city office, your household waste disposal service or where you purchased the product.


DE Anweisungen zur Entsorgung von Elektro- und Elektronik-Altgeräten für Benutzer in der Europäischen Union

 Dieses Produkt darf nicht zusammen mit anderem Abfall entsorgt werden. Stattdessen ist der Benutzer dafür verantwortlich, unbrauchbare Geräte durch Abgabe bei einer speziellen Sammelstelle für das Recycling von unbrauchbaren elektrischen und elektronischen Geräten zu entsorgen. Die separate Sammlung und das Recycling von unbrauchbaren Geräten zum Zeitpunkt der Entsorgung hilft, natürliche Ressourcen zu bewahren und sicherzustellen, dass Geräte auf eine Weise wiederverwertet werden, bei der die menschliche Gesundheit und die Umwelt geschützt werden. Weitere Informationen dazu, wo Sie unbrauchbare Geräte zum Recycling abgeben können, erhalten Sie bei lokalen Ämtern, bei der Müllabfuhr für Haushaltsmüll sowie dort, wo Sie das Produkt gekauft haben.


FR Instructions relatives à l'élimination des D3E pour les utilisateurs résidant dans l'Union Européenne

 Ce produit ne doit pas être éliminé avec d'autres déchets. Il est de la responsabilité de l'utilisateur d'éliminer les équipements rebutés en les remettant à un point de collecte désigné en vue du recyclage des déchets d'équipements électriques et électroniques. La collecte et le recyclage séparés de vos équipements usagés au moment de leur mise au rebut aideront à préserver les ressources naturelles et à assurer le recyclage des déchets de manière à protéger la santé humaine et l'environnement. Pour plus d'informations sur les points de collecte de vos équipements usagés en vue du recyclage, veuillez contacter votre mairie, votre service de collecte des ordures ménagères ou le magasin dans lequel vous avez acheté le produit.

IT Istruzioni per lo smaltimento di RAEE da parte di utenti dell'Unione Europea

 Questo prodotto non deve essere smaltito assieme ai rifiuti domestici. È responsabilità dell'utente lo smaltimento di tali rifiuti, che devono essere portati in un centro di raccolta predisposto per il riciclaggio di rifiuti elettrici e apparecchiature elettroniche. La raccolta differenziata e il riciclaggio di tali rifiuti provenienti da apparecchiature nel momento dello smaltimento aiuteranno a preservare le risorse naturali e garantiranno un riciclaggio adatto a proteggere il benessere dell'uomo e dell'ambiente. Per maggiori informazioni sui punti di riciclaggio si invita a contattare l'ufficio locale competente, il servizio di smaltimento rifiuti o il negozio presso il quale è stato acquistato il prodotto.

ES Instrucciones para el reciclaje de WEEE para usuarios de la Unión Europea

 Este producto no debe reciclarse junto con otros desechos. Es responsabilidad del usuario llevar este producto a un punto limpio en el que se reciclen componentes electrónicos y eléctricos. El correcto reciclaje de los productos nos ayudará a preservar nuestros recursos naturales y nos aseguraremos de que se recicla de manera que no afecte a la salud de los seres humanos ni al medio ambiente. Para más información acerca de dónde puede usted depositar los productos de desecho, contacte con la oficina de su ayuntamiento destinada al medio ambiente.

Name: 8IGHT 4.0 Standard Setup	Date: _____ Event: _____
City: _____ State: _____	Track: _____

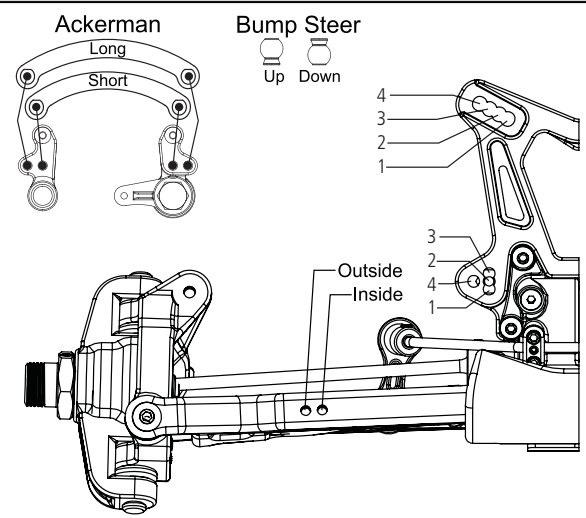
Track Conditions: Indoor Tight Smooth Hard Packed Blue Groove Wet Low Bite High Bite
 Outdoor Open Rough Loose/Loamy Dry Dusty Med Bite Other _____

Front Suspension

Toe: 1° Toe Out _____
 Ride Height: 29mm _____
 Camber: -2° _____
 Caster: 27° _____
 Spindle Height: High Low
 Wheel Hex: Standard Hex _____
 Sway Bar: 2.3mm _____
 Piston/Oil: 8 Hole 1.3mm/40 wt _____
 Shock Type: Bladder Emulsion
 Spring: Green 4.8 lbs. _____
 Limiter/Droop: 103.5mm _____
 Overall Shock Length: _____
 Steering Ackerman: Long _____
 Bump Steer: Up _____
 Camber Link: 2 _____
 Shock Location: 3/Outside _____
 Receiver Battery Type: _____

Differentials

Front: Standard Smart
 Spring Wire Dia. _____
 Qty of Springs: _____
 Ramp Plate: _____
 Grease: _____
 Diff Fluid: 5000 wt _____
 Center: Standard Smart
 Spring Wire Dia.: _____
 Qty of Springs: _____
 Ramp Plate: _____
 Grease: _____
 Diff Fluid: 7000 wt _____



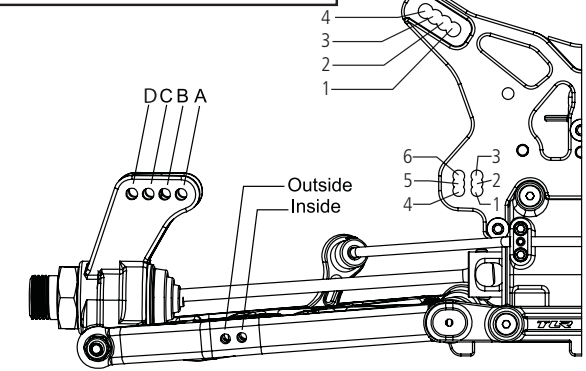
Notes: _____

Rear Suspension

Roll Center: HRC LRC
 Toe: 3° _____
 Anti-Squat: 3° _____
 Ride Height: 29mm _____
 Camber: -2° _____
 Rear Hub Spacing: Back _____
 Wheel Hex: +1mm Hex _____
 Sway Bar: 2.3mm _____
 Piston/Oil: 8 Hole Split 1.2mm & 1.3mm/25wt _____
 Shock Type: Bladder Emulsion
 Spring: Silver 3.6 lbs _____
 Limiter/Droop: 114mm _____
 Overall Shock Length: _____
 Camber Link: 2/B _____
 Shock Position: 3/Outside _____
 Rear Diff Fluid: 3000 wt _____

Wing Setup

Wing Type: 2.0 3.0
 Wing Spacer: .250 .500
 Wicker Bill: .250 .350

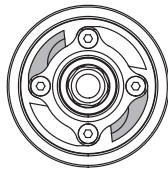


Notes: _____

Engine

Engine: _____ Fuel: _____
 Glow Plug: _____ Head Clearance _____
 Pipe/Header: _____ Gearing: _____

Clutch Clutch Shoes and Springs Info



Tires

Type	Compound	Insert
Front: _____	_____	_____
Rear: _____	_____	_____
Notes: _____		

Name: _____	Date: _____ Event: _____
City: _____ State: _____	Track: _____

Track Indoor Tight Smooth Hard Packed Blue Groove Wet Low Bite High Bite
 Conditions Outdoor Open Rough Loose/Loamy Dry Dusty Med Bite Other _____

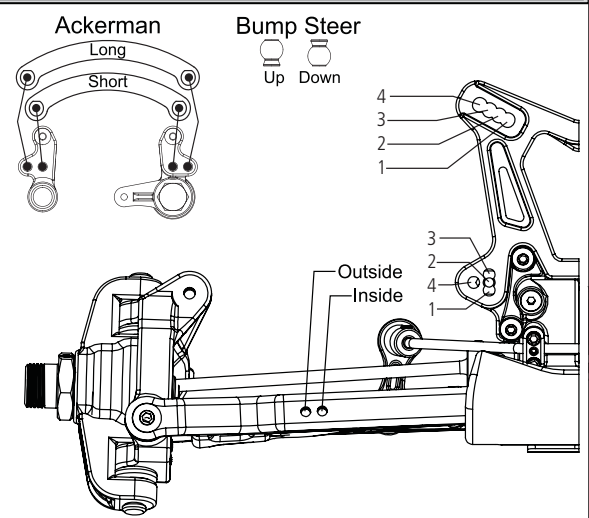
Front Suspension

Toe: _____
 Ride Height: _____
 Camber: _____
 Caster: _____
 Spindle Height: High Low
 Wheel Hex: _____
 Sway Bar: _____
 Piston/Oil: _____
 Shock Type: Bladder Emulsion
 Spring: _____
 Limiter/Droop: _____
 Overall Shock Length: _____
 Steering Ackerman: _____
 Bump Steer: _____
 Camber Link: _____
 Shock Location: _____
 Receiver Battery Type: _____

Differentials

Front: Standard Smart
 Spring Wire Dia. _____
 Qty of Springs: _____
 Ramp Plate: _____
 Grease: _____
 Diff Fluid: _____

Center: Standard Smart
 Spring Wire Dia.: _____
 Qty of Springs: _____
 Ramp Plate: _____
 Grease: _____
 Diff Fluid: _____



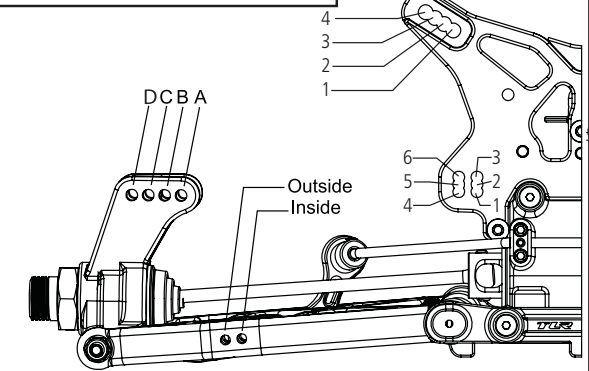
Notes: _____

Rear Suspension

Roll Center: HRC LRC
 Toe: _____
 Anti-Squat: _____
 Ride Height: _____
 Camber: _____
 Rear Hub Spacing: _____
 Wheel Hex: _____
 Sway Bar: _____
 Piston/Oil: _____
 Shock Type: Bladder Emulsion
 Spring: _____
 Limiter/Droop: _____
 Overall Shock Length: _____
 Camber Link: _____
 Shock Position: _____
 Rear Diff Fluid: _____

Wing Setup

Wing Type: 2.0 3.0
 Wing Spacer: .250 .500
 Wicker Bill: .250 .350



Notes: _____

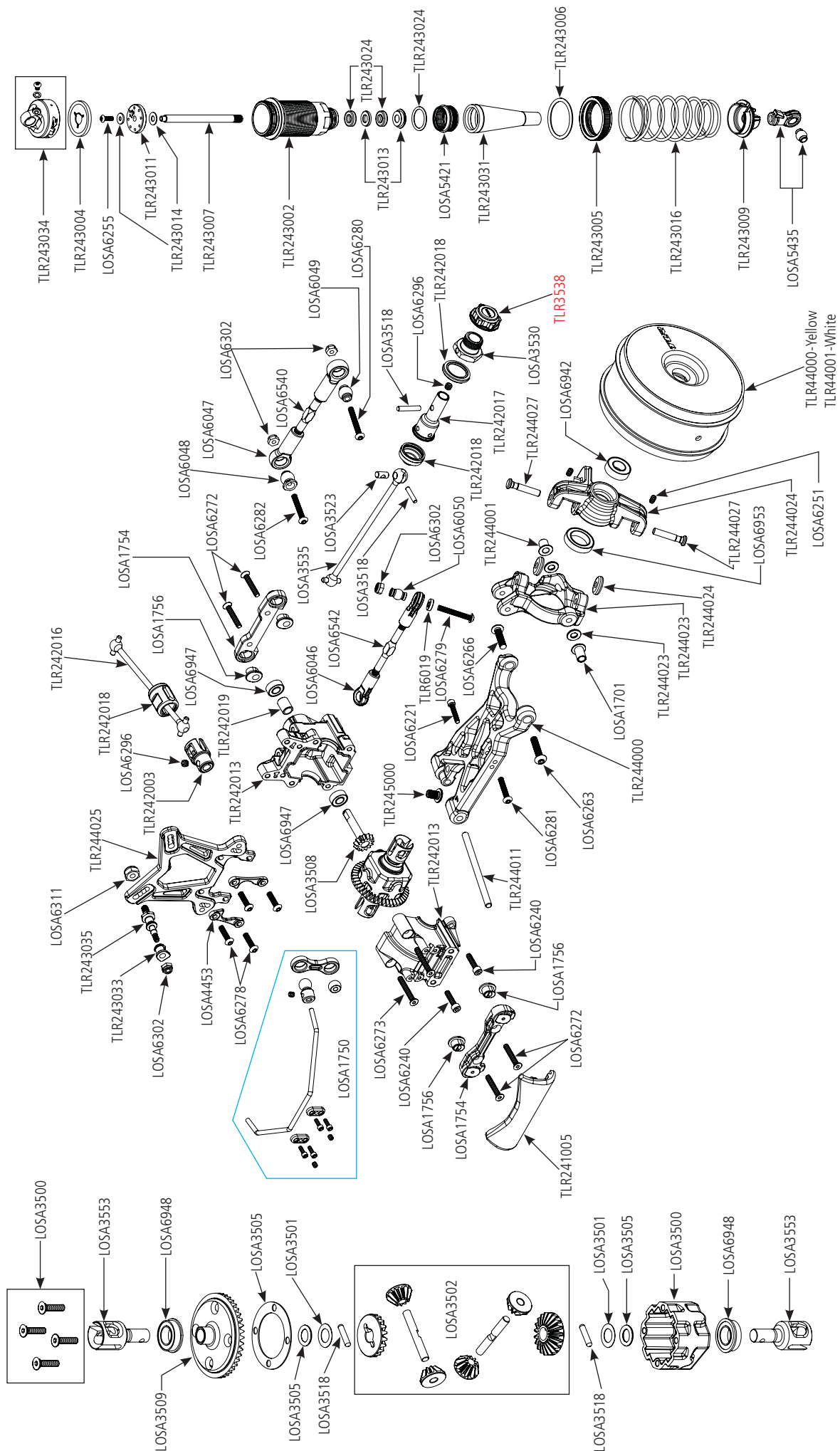
Engine

Engine: _____ Fuel: _____
 Glow Plug: _____ Head Clearance _____
 Pipe/Header: _____ Gearing: _____

Clutch Clutch Shoes and Springs Info

Tires

Type	Compound	Insert
Front: _____	_____	_____
Rear: _____	_____	_____
Notes: _____		



REPLACEMENT PARTS / ERSATZTEILE / PIÈCES DE RECHANGE / PEZZI DI RICAMBIO / LISTADO DE PIEZAS

Part #	English	Deutsch	Français	Italiano	Español
LOSA1750	Sway Bar Set: 8B/T	Losi 8B,8T: Stabilisator Set	8B/8T - Jeu de barres anti-roulis (6) + rotules et chapes	Set barra oscillante: 8B/T	Barras estabilizadora: 8B/T
LOSA1751	Sway Bar Set: 8B 2.0	Losi 8B 2.0: Stabilisator Set	8B 2.0 - Jeu de barres anti-roulis (3)	Set barra oscillante: 8B 2.0	Barras estabilizadoras: 8B 2.0
LOSA1754	Adjustable Front Hinge Pin Brace w/Inserts: 8B, 8T	Losi 8B/8T: Querlenkerhalter vorne einstellbar mit Einsätze Aluminium	8B/8T - Cales de pincement avant réglables en aluminium avec inserts	Guida perno cerniera regolabile anteriore c/inserti: 8B, 8T	Soportes ajustables pasadores delantero 8B, 8T
LOSA1756	Adjustable Hinge Pin Brace Inserts: 8B, 8T	Losi 8B/8T: Einsätze für Querlenkerhalter	8B/8T - Jeu d'inserts pour cales de pincement	Inserti guida perno cerniera regolabile: 8B, 8T	Casquillos pasadores: 8B/8T
LOSA3500	Diff Housing F/R/C:8B,8T	Losi 8B,8T: Diff-Gehäuse F/Z/H	8B/8T - Corps de diff F/R/C	Scatola diff. F/R/C:8B,8T	Caja diferencial delantera/trasera/central: 8B/8T
LOSA3501	Differential Shims, 6x11x.2mm (12): 8B 2.0	Losi 8B 2.0: Diff-Unterlegscheiben 6x11x.2mm	8B 2.0 - Cales de différentiel 6x11x.2mm	Spessori diff., 6x11x.2mm (12): 8B 2.0	Arandelas para diferencial, 6x11x0,2mm: 8B 2.0
LOSA3502	Differential Gear & Shaft Set: 8B, 8T	Losi 8B, 8T: Diff Zahn. u. Wellen Set	8B/8T - Pignon & axes de diff	Set ingranaggio e albero diff.: 8B, 8T	Planetarios, satélites y pasadores diferencial: 8B,8T
LOSA3505	Differential Seal Set: 8B/T,LST, XXL	Losi 8B/T,LST: Diff-Dichtungs Set	8B/8T/LST/ XXL/MB - Jeu de joints de différentiel	Set guarnizione diff.: 8B/T, LST, XXL	Juntas diferencial: 8B/8T/LST/XXL
LOSA3508	Front/Rear Differential Pinion Gear, 13T: 8B	Losi 8B: 13 T Ritzel F/H Diff.	8B - Pignon d'attaque av./arr. de différentiel	Pignone diff. anter./poster., 13T: 8B	Piñón diferencial delantero/trasero, 13T: 8B/8T
LOSA3509	Front Differential Ring Gear, 43T: 8B	Losi 8B: Tellerrad 43T Diff vorne	8B - Couronne de diff av.	Ingranaggio ad anello diff. anteriore, 43T: 8B	Corona de diferencial delantero, 43T: 8B/8T
LOSA3510	Rear Differential Ring Gear: 8B	Losi 8B: Tellerrad 43T Diff hinten	8B - Couronne de diff arr.	Ingranaggio ad anello diff. posteriore: 8B	Corona de diferencial trasero: 8B
LOSA3518	Drive Pin Set	Losi 8B/8T: Mitnehmerstifte Set	8B/8T - Set de diverses goupilles	Set guida perno	Juego de pasadores cardán
LOSA3523	F/R CV Driveshaft Coupling Set: 8B,8T	Losi 8B / 8T: F/H CV Antriebsachse Coupling Set	8B/8T - Coupleurs de cardans F/R CV (2) + goupilles (3)	Set giunto trasmissione F/R CV: 8B,8T	Unión de eje cardán delantero/trasero (2): 8B/8T
LOSA3530	Wheel Hexes (Pr) Hard Anodized: 8B,8T	Losi 8B /8T: Radmitnehmer (Pr) gehärtet	8B/8T - Hexagone de jantes anodisé dur (2)	Esagoni ruote (Pr) anodizzati pesantemente: 8B,8T	Hexágonos de rueda (2), anodizado duro: 8B/8T
LOSA3534	F/R CV Driveshaft Set(2): 8 2.0	Losi 8B2: Antriebswellenset Vorne/Hinten (2)	8B 2.0 - Cardan CVD av./arr. (2)	Set trasmissione F/R CV (2): 8 2.0	Juego cardán delantero/trasero (2): 8B 2.0
LOSA3535	Front/Rear CV Drive Shafts (2): 8B 2.0	Losi 8B 2.0: Antriebswellenset vorne/hinten	8B 2.0 - Tiges de cardans CVD av/arr. (2)	Alberi trasmissione anter./poster. CV (2): 8B 2.0	Ejes cardán delantero/trasero (2): 8B 2.0
LOSA3544	Brake Cam Set: 8B,8T	Losi 8B/8T: Bremsexenter Set	8B/8T - Jeu de cames de frein (2)	Set camma freno: 8B,8T	Juego de empujadores de freno: 8B/8T
LOSA3545	Brake Disk Set: 2.0	Losi 8B 2.0: Bremsscheiben Set	8B 2.0 - Jeu de disques (2)	Set disco freno: 2.0	Juego de discos de freno (2): 2.0
LOSA3546	Brake Pads & Screws: 2.0	Losi 8B 2.0: Bremsbeläge u. Schrauben	8B 2.0 - Plaquettes de frein & écrous	Viti e pastiglie freno: 2.0	Pastillas de freno y tornillos: 2.0
LOSA3553	Front/Rear HD Lightened Outdrive Set (2): 8B, 8T	Losi 8B, 8T: Antriebsklauenset Leicht (2)	8B/8T - Noix de cardan allégées HD (2)	Set trascinatore alleggerito anter./poster. (2): 8B, 8T	Vaso aligerado diferencial delantero/trasero (2): 8B, 8T
LOSA3554	Center HD Lightened Outdrive Set (2): 8B, 8T	Losi 8B 8T: Antriebsklauen für Mitteldiff, Leichtbau (2)	Noix de cardans allégées HD (2)	Set trascinatore alleggerito centrale HD (2): 8B, 8T	Vasos aligerados diferencial central (2): 8B, 8T
LOSA3556	Center Diff 48T Spur Gear, Lightweight: 8B, 8T	Losi 8B /8T: Hauptzahnrad 48Z, Leichtbau	8B/8T - Couronne centrale 48T, allégée	Corona 48D diff. centrale, leggera: 8B, 8T	Corona diferencial central 58T, aligerada: 8B/8T
LOSA4002	Antenna Kit	Losi Antennen Kit	Tube d'antenne avec fixations	Kit antenna	Kit de antena
LOSA4003	Antenna Caps	Losi Antennen Kappe	Capuchons d'antenne (8)	Tappi antenna	Tapones de antena
LOSA4406	Steering Bellcranks Plastics: 2.0	Losi 2.0: Lenkhebel Kunststoff & Servo Saver	8B 2.0 - Palonnier de direction, renvois & Sauve servo	Bracci sterzo in plastica: 2.0	Soporte plásticos de dirección 2.0
LOSA4408	Steering Post Set: 8B,8T	Losi 8B,8T: Lenkhebelhalter	8B/8T - Pivot de direction (2)	Set comandi sterzo: 8B,8T	Postes salvaservos: 8B/8T
LOSA4413	Front Chassis Brace Set: 8B,8T	Losi 8B 8T: Chassishalter vorne	8B/8T - Renforts de châssis avant (2)	Set tutori anteriori telaio: 8B, 8T	Chasis superior y rigidificador delantero: 8B, 8T
LOSA4414	Rear Chassis Brace: 8B,8T	Losi 8B 8T: Chassishalter hinten	8B/8T - Renfort de châssis arr. (1)	Tutore posteriore telaio: 8B, 8T	Rigidificador trasero: 8B, 8T

Part #	English	Deutsch	Français	Italiano	Español
LOSA4419	Switch Cover & Foam Pad: 8B,8T	Losi 8B, 8T: Schalter Abdeckung + Schaumteil	8B/8T - Habillage d'inter étanche	Copertura interruttore & gommapiuma: 8B, 8T	Protector de interruptor: 8B/8T
LOSA4420	Center Differential Mount & Brace Set: 8B 2.0	Losi: 8B, 8T: Halter Mitteldiff.	8B 2.0 - Support de diff cent. & entretoises	Set supporti diff. e tutori: 8B 2.0	Bancada diferencial central: 8B 2.0
LOSA4422	Front Bumper, Tank, Filter Guard: 8B,8T	Losi 8B, 8T: Stoßfänger, Tankschutz, Filterhalter	8B/8T - Pare-choc av, réservoir, protection de filtre	Paraurti anter., serbatoio, protezione filtro: 8B, 8T	Parachoques delantero y protector de depósito y filtro: 8B/8T
LOSA4424	Body Posts & Tank Mounts: 8B, 8T	Losi 8B/8T: Karosserie Halter und Tank Befestigung	8B/8T - Plots de carrosseries & support de réservoir	Appoggi carrozzeria & supporti serbatoio: 8B, 8T	Soportes de carrocería y soportes de depósito: 8B/8T
LOSA4435	Wing Mount Set: 8B, 8T	Losi 8B,8T: Flügelhalter	8B/8T - Support d'aileron complet	Set supporto alettone: 8B, 8T	Soporte de alerón: 8B/8T
LOSA4452	Gear Box Shims: 2.0	Losi 2.0: Getriebegehäuse Unterlegscheiben	8B 2.0 - Rondelles de calage	Spessori scatola ingranaggi: 2.0	Arandelas de caja de diferencial: 2.0
LOSA4453	Chassis Spacer/Cap Set: 2.0	Losi 2.0: Chassis Distanzstücke/ Kappen Set	8B 2.0 - Diverses entretoises en plastique	Set distanziale telaio/tappi: 2.0	Espaciadores: 2.0
LOSA4454	Rear Gear Box Bearing Inserts, Aluminum: 8B, 8T 2.0	Losi 8B 2.0: Lagerschale Einsätze für Getriebegehäuse hinten Alu	8B/8T 2.0 - Inserts de Roulements de diff arr. en aluminium + cales	Inserti cuscinetti riduttore posteriore, alluminio: 8B, 8T 2.0	Casquillo aluminio caja diferencial trasero: 8B, 8T, 2.0
LOSA5421	15mm Shock Cap Bottoms (2): 8B 8T	Losi 8B 8T: Stoßdämpferendkappen unten 15mm (2)	8B/8T - Bouchons inférieurs 15mm (2)	Tappi inferiori ammortizzatori 15mm (2): 8B 8T	Tapas inferiores del amortiguador de 15mm (2): 8B/8T
LOSA5427	15mm Shock Boot Set: 8T 2.0	Losi 8T 2.0: Stoßdämpfermanschette	8T 2.0 - Set de chaussettes d'amortisseurs diam 15mm	Set piede ammortizzatore 15mm: 8T 2.0	Protector amortiguador 15mm: 8T 2.0
LOSA5435	15mm Shock Ends, Cups, Bushing:8B 2.0	Losi 8B 2.0: Kugelendpfanne, Kugel, Buchsen und Feder-teller für 15mm Stoßdämpfer	8B 2.0 - Chappes et coupelles d'amortisseurs 15mm	Boccole, terminali, coppe ammortizz. 15mm: 8B 2.0	Plásticos amortiguador de 15mm: 8B 2.0
LOSA6044	HD Rod Ends & Balls: 8B, 8T	Losi 8T: HD Kugel und Kugelpfanne	8B/8T - Chapes renforcées + rotules (6)	Terminali e sfere aste HD: 8B, 8T	Bolas y rótulas de dirección: 8B/8T
LOSA6045	HD Steering Link Set: 2.0	Losi 8B,8T: Lenkgestänge Set	8B 2.0 - Tringlerie courte de direction	Set collegamenti sterzo HD: 2.0	Juego de varillaje de dirección: 2.0
LOSA6046	4mm Rod End Set (8): 8B, 8T	Losi 8B 8T: 4mm Kugelköpfe Set (8)	8B/8T - Chapes 4mm (8)	Set terminali aste 4mm (8): 8B, 8T	Juego rótulas 4mm (8): 8B/8T
LOSA6047	5mm Rod End Set: 8B, 8T	Losi 8B 8T: 5mm Kugelköpfe Set (8)	8B/8T - Chapes 5mm (8)	Set terminali aste 5mm: 8B, 8T	Rotulas suspensión 5mm: 8B/8T
LOSA6048	Suspension Balls, 8.8mm Flanged	Losi Kugelköpfe mit Flansch 8,8mm	8B/8T - Rotules épaulées 8.8mm (4)	Sfere sospensioni, 8.8mm flangiata	Bolas c/tuerca suspensión 8.8mm
LOSA6049	Suspension Balls, 8.8mm	Losi Kugelköpfe 8,8mm	8B/8T - Rotules 8.8mm (4)	Sfere sospensioni, 8.8mm	Bolas suspensión 8.8mm
LOSA6050	Steering Ball Set 6.8mm: 8B, 8T	Losi 8B,8T: Kugelkopf Set 6,8mm	8B/8T - Rotules de direction 6.8mm (2 paires)	Set sfere sterzo 6.8mm: 8B, 8T	Bolas dirección 6.8mm: 8B/8T
LOSA6109	5mm E-Clips (12)	Losi 5mm E Clips (12)	5mm E-Clips (12)	E-clips 5mm (12)	E-Clips 5mm (12)
LOSA6204	4-40 x 1/2" Socket Head Screw (10)	Losi 4-40 x 1/2 Zylinderkopfschrauben	vis chc 4-40 x 1/2 (10)	4-40 x 1/2" Vite a brugola (10)	Tornillos con cabeza tipo Allen 4-40 x 1/2" (10)
LOSA6206	4-40 x 3/8" Socket Head Screw (10)	Losi 4-40 x 3/8 SH Schrauben (10)	Vis chc 4-40 x 3/8 (10)	4-40 x 3/8" Vite a brugola (10)	Tornillos con cabeza tipo Allen 4-40 x 3/8" (10)
LOSA6210	4-40 x 3/8" Flat Head Screws (10)	Losi 4-40 x 3/8 Flachkopfschrauben	Vis tête fraisée 4-40 x 3/8 (10)	4-40 x 3/8" Viti a testa piatta (10)	Tornillos con cabeza plana 4-40 x 3/8" (10)
LOSA6215	#4 Narrow Washers (10)	Losi Unterlegscheiben klein (10)	Rondelles étroites #4 (10)	#4 rondelle strette (10)	Arandelas #4 (10)
LOSA6221	4-40 x 5/8" Caphead Screws (6)	Losi 4-40 x 5/8 Zylinderkopfschrauben (6)	Vis chc 4-40 x 5/8 (6)	4-40 x 5/8" Viti a brugola (6)	Tornillos con cabeza tipo Allen 4-40 x 5/8" (6)
LOSA6227	Hardened Setscrews, 4-40 (10)	Losi Madenschrauben gehärtet 4-40 (10)	Vis sans tête 4-40 (10)	Grani induriti, 4-40 (10)	Tornillos fijación tipo Allen 4-40 (10)
LOSA6228	Hardened Setscrews, 5-40 (10)	Losi Madenschrauben gehärtet 5-40 (10)	Vis sans tête 5-40 (10)	Grani induriti, 5-40 (10)	Tornillos fijación tipo Allen 5-40 (10)
LOSA6240	5-40 x 1/2" Caphead Screws (8)	Losi 5-40 x 1/2 Zylinderkopfschrauben (8)	Vis chc 5-40 x 1/2 vis (8)	5-40 x 1/2" viti a brugola (8)	Tornillos con cabeza tipo Allen 5-40 x 1/2" (8)
LOSA6251	5-40 x 3/16" Setscrews (10)	Losi 5-40 x 3/16 Madenschrauben (10)	Vis sans tête 5-40 x 3/16" (10)	5-40 x 3/16" grani (10)	Tornillos 5-40 x 3/16" (10)
LOSA6254	2-56 x 1/4" Caphead Screws (10)	Losi 2-56 x 1/4 Zylinderkopfschrauben (10)	Vis chc 2-56 x 1/4 (10)	2-56 x 1/4" Viti a brugola (10)	Tornillos con cabeza tipo Allen 2-56 x 1/4" (10)
LOSA6255	2-56 x 1/4" Button Head Screws (10)	Losi 2-56 x 1/4 Rundkopfschrauben (10)	Vis tête bombée 2-56 x 1/4 (10)	2-56 x 1/4" Viti a testa bombata (10)	Tornillos con cabeza semi esférica 2-56 x 1/4" (10)

Part #	English	Deutsch	Français	Italiano	Español
LOSA6256	4-40 x 1/2" Button Head Screws (6)	Losi 4-40 x 1/2 Rundkopfschrauben (6)	Vis tête bombée 4-40 x 1/2 (6)	4-40 x 1/2" Viti a testa bombata (6)	Tornillos con cabeza semi esférica 4-40 x 1/2" (6)
LOSA6262	8-32 x 1/2" Flat Head Screws (10)	Losi 8-32x1/2 Rundkopfschrauben (10)	Vis à tête fraisée 8-32 x 1/2 (10)	8-32 x 1/2" Viti a testa piatta (10)	Tornillos con cabeza plana 8-32 x 1/2" (10)
LOSA6263	8-32 x 3/4" Button Head Screws (8)	Losi 8-32 x 3/4 Rundkopfschrauben (8)	Vis tête bombée 8-32 x 3/4 (8)	8-32 x 3/4" Viti a testa bombata (8)	Tornillos con cabeza semi esférica 8-32 x 3/4" (8)
LOSA6264	8-32 x 3/8" Flat Head Screws (8)	Losi 8-32 x 3/8 Flachkopfschrauben (8)	Vis à tête fraisée 8-32 x 3/8 (8)	8-32 x 3/8" Viti a testa piatta (8)	Tornillos con cabeza plana 8-32 x 3/8" (8)
LOSA6266	8-32 x 5/8" Button Head Screws (8)	Losi 8-32 x 5/8 Rundkopfschrauben (8)	Vis tête bombée 8-32 x 5/8" (8)	8-32 x 5/8" Viti a testa bombata (8)	Tornillos con cabeza plana 8-32 x 5/8" (8)
LOSA6270	5-40 x 3/8" Flat Head Screws (10)	Losi 5-40 x 3/8 Flachkopfschrauben (10)	Vis à tête fraisée 5-40 x 3/8 (10)	5-40 x 3/8" Viti a testa piatta (10)	Tornillos con cabeza plana 5-40 x 3/8" (10)
LOSA6271	5-40 x 1/2" Flat Head Screws (10)	Losi 5-40 x 1/2 Flachkopfschrauben (10)	Vis à tête fraisée 5-40 x 1/2 (10)	5-40 x 1/2" Viti a testa piatta (10)	Tornillos con cabeza plana 5-40 x 1/2" (10)
LOSA6272	5-40 x 3/4" Flat Head Screws (10)	Losi 5-40 x 3/4 Flachkopfschrauben (10)	Vis à tête fraisée 5-40 x 3/4 (10)	5-40 x 3/4" Viti a testa piatta (10)	Tornillos con cabeza plana 5-40 x 3/4" (10)
LOSA6273	5-40 x 7/8" Flat Head Screws (10)	Losi 5-40 x 7/8 Flachkopfschrauben (10)	Vis à tête fraisée 5-40 x 7/8 (10)	5-40 x 7/8" Viti a testa piatta (10)	Tornillos con cabeza plana 5-40 x 7/8" (10)
LOSA6274	5-40 x 1 7/8" Flat Head Screws (2)	Losi 5-40 x 1 7/8 Flachkopfschrauben (2)	Vis à tête fraisée longues 5-40 x 1 7/8 (2)	5-40 x 1 7/8" Viti a testa piatta (2)	Tornillos con cabeza plana 5-40 x 1" (2)
LOSA6275	5-40 x 5/8" Flat Head Screws (10)	Losi 5-40 X 5/8 Flachkopfschrauben (10)	Vis à tête fraisée 5-40 X 5/8 (10)	5-40 x 5/8" Viti a testa piatta (10)	Tornillos con cabeza plana 5-40 x 5/8" (10)
LOSA6277	5-40 x 3/8" Button Head Screws (8)	Losi 5-40 x 3/8 Rundkopfschrauben (8)	Vis tête bombée 5-40 x 3/8 (8)	5-40 x 3/8" Viti a testa bombata (8)	Tornillos con cabeza semi esférica 5-40 x 3/8" (8)
LOSA6278	5-40 x 1/2" Button Head Screws (8)	Losi 5-40 x 1/2 Rundkopfschrauben (8)	Vis tête bombée 5-40 x 1/2 (8)	5-40 x 1/2" Viti a testa bombata (8)	Tornillos con cabeza semi esférica 5-40 x 1/2" (8)
LOSA6279	5-40 x 3/4" Button Head Screws (8)	Losi 5-40 x 3/4 Rundkopfschrauben (8)	Vis tête bombée 5-40 x 3/4 (8)	5-40 x 3/4" Viti a testa bombata (8)	Tornillos con cabeza semi esférica 5-40 x 3/4" (8)
LOSA6280	5-40 x 1" Button Head Screws (4)	Losi 5-40 x 1 Rundkopfschrauben (4)	Vis tête bombée 5-40 x 1 (4)	5-40 x 1" Viti a testa bombata (4)	Tornillos con cabeza semi esférica 5-40 x 1" (4)
LOSA6281	5-40x20mm BH Screws (10)	Losi 5-40 x 20mm Rundkopfschrauben (10)	Vis tête bombée 5-40 x 20mm (10)	5-40x20mm Viti BH (10)	Tornillos con cabeza semi esférica 5-40x20mm (10)
LOSA6282	5-40 x 7/8" Button Head Screws (10)	5-40 x 7/8" Rundkopfschrauben (10)	Vis BHC 5-40 x 7/8 (10)	5-40 x 7/8" Viti a testa bombata (10)	Tornillos con cabeza redonda 5-40 x 7/8" (10)
LOSA6284	5-40 x 20mm Button Head Screw, LH Thread (10): 8B	Losi 5-40 x 20mm Rundkopfschrauben Linksgewinde (10)	Vis CHC pas inverse 5-40x20mm (10)	5-40 x 20mm Viti a testa bombata, filetto LH (10): 8B	Tornillos con cabeza semi esférica 5-40 x 20mm, Rosca izquierda (10): 8B
LOSA6296	8-32 1/8" Flat Point Setscrews (8)	Losi 8-32 x 1/8 Madenschraube (8)	Vis pointeau bout plat 8-32 x 1/8 (8)	8-32 1/8" Grani a punta piatta (8)	Tornillos de fijación con cabeza plana 8-32 x 1/8" (8)
LOSA6297	5-40 x 1/8" Flat Point Setscrews (8)	Losi 5-40 x 1/8 Madenschraube 8	Vis pointeau bout plat 5-40 x 1/8 (8)	5-40 x 1/8" Grani a punta piatta (8)	Tornillos de fijación con cabeza plana 5-40 x 1/8" (8)
LOSA6298	8-32 x 1/8" Cup Point Setscrews (8)	Losi 8-32 x 1/8 Madenschraube (8)	Vis pointeau bout cuvette 8-32 x 1/8 (8)	8-32 x 1/8" Grani a punta concava (8)	Tornillos de fijación con punta plana 8-32 x 1/8" (8)
LOSA6299	5-40 x 1/8" Cup Point Setscrews (8)	Losi 5-40 x 1/8 Madenschraube (8)	Vis pointeau bout cuvette 5-40 x 1/8 (8)	5-40 x 1/8" Grani a punta concava (8)	Tornillos de fijación con punta plana 5-40 x 1/8" (8)
LOSA6302	5-40 Locking Nuts, Steel (4)	Losi Stopmmutter 5-40 Stahl (4)	Ecrou Frein acier 5-40 (4)	5-40 Dadi autobloccanti, acciaio (4)	Tuercas de seguridad de acero 5-40 (4)
LOSA6306	Aluminum Mini-Nuts (10)	Losi 4-40 Aluminium Mini-Muttern (10)	Mini écrou frein 4-40 (10)	Mini dadi, alluminio (10)	Mini tuercas de aluminio 4-40 (10)
LOSA6311	8-32 Lock Nuts, Steel (10)	Losi :4-40 Aluminium Mini-Muttern (10)	8-32 acier Nylstop (10)	8-32 Dadi autobloccanti, acciaio (10)	Tuercas de seguridad de acero 8-32 (10)
LOSA6350	#4 and 1/8" Hardened Washers	Losi Unterlegscheiben #4 and 1/8 gehärtet	Rondelles #4 et 1/8	#4 and 1/8" Rondelle indurite	Arandelas #4 y 1/8"
LOSA6351	#8 Countersink Washers (8)	Losi Unterlegscheibe #8 mit Bund (8)	Rondelles cuvettes #8 (8)	#8 Rondelle svasate (8)	Arandelas cónicas #8 (8)
LOSA6540	Turnbuckles 5mm x 60mm w/ ends: 8	Losi 8: Gewindestift L/R 5mmx60mm	8B - Biellettes 5mmx60mm avec rotules (2)	Tenditori 5mm x 60mm w/ ends: 8	Tirantes 5mm x 60mm con rotulas: 8
LOSA6542	Turnbuckles 4mm x 60mm w/ Ends: 8	Losi 8: Gewindestift L/R 4mmx60mm	8B - Biellettes 4mmx60mm avec rotules (2)	Tenditori 4mm x 60mm w/ Ends: 8	Tirantes 4mm x 60mm con rotulas: 8
LOSA6937	5x10mm Rubber Sealed Ball Bearings (2)	Losi 5x10mm Shielded Kugellager gekapselt (2)	Roulements étanches 5x10mm (2)	5x10mm Cuscinetti a sfera sigillati in gomma (2)	Rodamientos sellados 5x10mm (2)

Part #	English	Deutsch	Français	Italiano	Español
LOSA6946	6x10x3 Rubber Sealed Ball Bearings (4)	Losi 6x10x3 Kugellager gekapselt (4)	Roulements étanches 6x10x3 (4)	6x10x3 Cuscinetti a sfera sigillati in gomma (4)	Rodamientos sellados 6x10x3 (4)
LOSA6947	5x11x4 Rubber Sealed Ball Bearings (4)	Losi 5x11x4 Kugellager gekapselt (4)	Roulements étanches 5x11x4 (4)	5x11x4 Cuscinetti a sfera sigillati in gomma (4)	Rodamientos sellados 5x11x4 (4)
LOSA6948	8x14x4 Flanged Rubber Seal Ball Bearings (4)	Losi 8x14x4 Kugellager (4)	Roulements étanches 8x14x4 (4)	8x14x4 Cuscinetti a sfera flangiati sigillati in gomma (4)	Rodamientos con pestaña sellados 8x14x4 (4)
LOSA6949	Clutch Bearing Set: 8B, 8T	Losi 8B,8T: Kupplungslager Set	8B/8T - Roulements de cloche (2)	Set cuscinetto frizione: 8B, 8T	Juego de rodamientos de campana de embrague: 8B/8T
LOSA6953	1/2" x 3/4" Rubber Sealed Ball Bearings (2)	Losi 1/2 x 3/4 Kugellager gekapselt (2)	Roulements étanches 1/2 x 3/4 (2)	1/2" x 3/4" Cuscinetti a sfera sigillati in gomma (2)	Rodamientos sellados 1/2" x 3/4" (2)
LOSA9103	Clutch Nut & Hardware, 4-Shoe:8B, 8T	Losi 8B, 8T: Befestigungsset für Kupplung, 4 Backen	8B/8T - Ecrou de cloche & viss., 4 masselottes	Dado frizione e viteria, 4-Shoe:8B, 8T	Tornillos, tuercas y arandelas de embrague - 4 zapatas. 8B/8T
LOSA9105	Flywheel & Collet, Aluminum: 8B 2.0	Losi 8B 2.0: Schwungscheibe Set, Aluminium	8B 2.0 - Volant d'embrayage & Cone, alu	Volano e pinza, alluminio: 8B 2.0	Volante y cono de aluminio, 4 zapatas: 8B 2.0
LOSA9106	Clutch Pins & Hardware: 8B 2.0	Losi 8B 2.0: Kupplungsstiftsatz inkl. Zubehör	8B 2.0 - Masselottes d'embrayage allégées en aluminium	Perni frizione e viteria: 8B 2.0	Pasadores de embrague y arandelas: 8B 2.0
LOSA9107	Clutch Shoes, Composite (2): 8B, 8T	Losi 8B,8T: Kupplungsbacken (2) Kohlefaser	8B/8T - Paire de masselottes composite	Pattini frizione, composito (2): 8B, 8T	Zapatas de embrague de carbono (2): 8B/8T
LOSA9108	Clutch Shoes, Lightened Aluminum (2): 8B, 8T	Losi 8B/8T: Kupplungsbacken/ Aluminium (2)	8B/8T - Paire de masselottes allégées en alu	Pattini frizione, alleggeriti allum. (2): 8B, 8T	Zapatas de embrague de aluminio aligeradas (2): 8B/8T
LOSA9113	Clutch Springs, Green (4): 8B, 8T	Losi 8B / 8T: Kupplungsfeder mittel, Grün (4)	8B/8T - Ressorts d'embrayage, vert (4)	Molle frizione, verdi (4): 8B, 8T	Muelles de embrague verdes (4): 8B/8T
LOSA9114	Clutch Springs, Gold (4): 8B, 8T	Losi 8B /8T: Kupplungsfeder hart, Gold (4)	8B/8T - Ressorts d'embrayage, Or (4)	Molle frizione, oro (4): 8B, 8T	Muelles de embrague negros (4): 8B/8T
LOSA9126	High-Endurance Clutch Bell, 13T: 8B, 8T	Losi 8B / T 2.0: High-Endurance Kupplungsglocke, 13T	8B 2.0 - Cloche d'embrayage renforcée, 13T	Campana frizione alta resistenza, 13T: 8B, 8T	Campana de embrague de alta resistencia 13T: 8B/8T
LOSA9150	Air Filter Set: 8B, 8T	Losi 8B/8T: Luftfilter Set	8B/8T - Filtre à air complet	Set filtro aria: 8B, 8T	Filtro de aire completo: 8B/8T
LOSA9151	Air Filter Foams, Pre-Oiled: 8B, 8T	Losi 8B/8T: Luftfiltereinsatz vorgeölt	8B/8T - Mousses de filtre à air	Spugna filtro aria, pre-oliata: 8B, 8T	Espuma de filtro de aire engrasada: 8B/8T
LOSA9163	Fuel Tank Cap, Spring & Seal: 2.0	Losi: 8B 2.0 Tankverschluß, Feder u. Dichtung	8B 2.0 -Réservoir, bouchon, ressort& joint	Tappo, molla, guarnizione serbatoio: 2.0	Tapa, muelle y sello de depósito: 8B 2.0
LOSA9164	EFRA Fuel Tank Kit: 8B/8T 2.0	Losi 8B/8T 2.0: EFRA Tank Kit	8B/8T 2.0 - Réservoir EFRA	Kit serbatoio EFRA: 8B/8T 2.0	Juego de Depósito EFRA: 8B/8t 2.0
LOSA9165	Tuned Pipe Mount & Hardware: 8B, 8T	Losi 8B,8T: Halter Tuningschalldämpfer m Zbh.	8B/8T - Fixation de résonateur	Supporto risonanza e viteria: 8B, 8T	Soporte escape: 8B/8T
LOSA9168	Throttle/Brake Link Set: 2.0	Losi 8B 2.0: Brems- u. Gasgestänge Set	8B 2.0 - Tringlerie gaz/frein	Set collegamenti motore/ freno: 2.0	Varillaje acelerador/freno: 2.0
LOSA9313	Fuel Tank Mounting Set	Losi XXX-NT,8T,SNT: Kraftstofftankhalter Set	XXX-NT/8T/SNT - Support de réservoir	Set supporto serbatoio	Bancada de depósito
LOSA9315	Fuel Tubing (24")	Losi Kraftstoffschlauch (24")	Durite silicone	Tubetti carburante (24")	Tubo de combustible (24")
LOSA9316	Fuel Line Clips (4)	Losi Kraftstoffschlauch Clips (4)	Clips de durite (4)	Clips per tubetto (4)	Soportes de tubo de combustible (4)
LOSA99040	Metal Servo Arm Insert, 23S Spline, Airtronics (2)	Losi Metall Servohorneinsatz/ 23S Spline/ Airtronics (2)	Insert 23s Airtronics en métal pour bras de servo (2)	Inserto metallico squadretta servo, 23S scanalature, Airtronics (2)	Casquillo brazo servo metal, 23S, Airtronics (2)
LOSA99041	Metal Servo Arm Insert, 23 Spline, JR (2)	Losi Metall Servohorneinsatz/ 23 Spline/ JR (2)	Insert 23s JR en métal pour bras de servo (2)	Inserto metallico squadretta servo, 23 scanalature, JR (2)	Casquillo brazo servo metal, 23, JR (2)
LOSA99042	Metal Servo Arm Insert, 24 Spline, Hitec (2)	Losi Metall Servohorneinsatz/ 24 Spline/ Hitec (2)	Insert 24s Hitec en métal pour bras de servo (2)	Inserto metallico squadretta servo, 24 scanalature, Hitec (2)	Casquillo brazo servo metal, 24, Hitec (2)
LOSA99043	Metal Servo Arm Insert, 25 Spline, Futaba (2)	Losi Metall Servohorneinsatz/ 25 Spline/ Futaba (2)	Insert 25s Futaba en métal pour bras de servo (2)	Metal Servo Arm Insert, 25 Spline, Futaba (2)	Casquillo brazo servo metal, 25, Futaba (2)
LOSB5004	Fuel Tank Lid Pull: 8 2.0	Losi 8 2.0 RTR: Tankaufzieher	8B 2.0 - Ouverture rapide de réservoir	Coperchio serbatoio: 8 2.0	Tirador del depósito de combustible: 8 2.0
TLR240003	Wickerbill Set (2): 8B 3.0	TLR 8ight 3.0: Wickerbill Set (2)	8B 3.0 - Jeu de rajouts d'aïeron (2)	Set fissaggio alettone (2): 8B 3.0	Juego solapas (2): 8B 3.0
TLR242002	Rear Center Dogbone: 8B 3.0	TLR 8ight 3.0: Antriebsknochen Mitte/Hinten	8B 3.0 - Cardan central arrière	Giunto cardanico poster./ centr.: 8B 3.0	Palier central trasero:8B 3.0

Part #	English	Deutsch	Français	Italiano	Español
TLR242003	Coupler Outdrive (2): 8B 3.0	TLR 8ight 3.0: Kupplungsstück für Antriebsklaue (2)	8B 3.0 - Noix d'accouplement de cardan (2)	Accoppiatore trascinatore (2): 8B 3.0	Vasos palier (2): 8B 3.0
TLR242004	Wheel Hexes, +1mm wider (4): 8B 3.0	TLR 8ight 3.0: Radmitnehmer 1mm verbreitert (4)	8B 3.0 - Hexagônes de roues, +1mm de large (4)	Esagoni ruota, più larghi, +1mm (4): 8B 3.0	Hexágonos rueda +1mm (4): 8B 3.0
TLR242005	Brake Caliper Springs (4): 8B 3.0	TLR 8ight 3.0: Druckfeder für Bremsplatten (4)	8B 3.0 - Ressorts de machoires de freins	Molle pinza freno (4): 8B 3.0	Muelles frenos (4): 8B 3.0
TLR242008	Cab Forward Body, Clear: 8IGHT 4.0	Cab Forward-Karosserie, klar: 8IGHT 4.0	8IGHT 4.0 - Carrosserie Cab forward, transparente	Cab forward carrozzeria, trasparente: 8IGHT 4.0	Cuerpo delantero de cabina, completo: 8IGHT 4.0
TLR241014	Chassis: 8IGHT 4.0	Chassis: 8IGHT 4.0	8IGHT 4.0 - Châssis	Telaio: 8IGHT 4.0	Chasis: 8IGHT 4.0
TLR241015	Front Chassis Brace: 8IGHT 4.0	Frontchassishalter 8IGHT 4.0	8IGHT 4.0 - Renfort de châssis avant	Rinforzo telaio anteriore: 8IGHT 4.0	Rigidificador delantero: 8IGHT 4.0
TLR241016	Side Guard Set: 8IGHT 4.0	Baugruppe Seitenschutz: 8IGHT 4.0	8IGHT 4.0 - Protections latérales	Set protezione laterale: 8IGHT 4.0	Juego de protectores laterales: 8IGHT 4.0
TLR241017	Engine Mount Set: 8IGHT 4.0	Baugruppe Motorhalter: 8IGHT 4.0	8IGHT 4.0 - Support moteur	Set supporto motore: 8IGHT 4.0	Bancada del motor: 8IGHT 4.0
TLR241018	Brake Linkage Hardware: 8IGHT 4.0	Mechanik Bremsgestänge: 8IGHT 4.0	8IGHT 4.0 - Tringlerie de frein	Hardware collegamento freno: 8IGHT 4.0	Tornillos de varillaje de freno: 8IGHT 4.0
TLR241019	Fuel Tank: 8IGHT 4.0	Kraftstofftank: 8IGHT 4.0	8IGHT 4.0 - Réservoir carburant	Serbatoio: 8IGHT 4.0	Depósito de combustible: 8IGHT 4.0
TLR242016	Front Center Dogone: 8IGHT 4.0	Mittige Frontdogone: 8IGHT 4.0	8IGHT 4.0 - Cardan central avant	Cardano anteriore centrale: 8IGHT 4.0	Palier central frontal: 8IGHT 4.0
TLR242017	F/R CV Driveshaft Axles (2): 8IGHT 4.0	F/H Gleichlaufgelenkwellen (2): 8IGHT 4.0	8IGHT 4.0 - Axes de roue de cardan CVD av/arr (2)	Assi trasmissione ant./post. CV (2): 8IGHT 4.0	Ejes de cardán CV delantero/trasero (2): 8IGHT 4.0
TLR242018	Axle Boot Set: 8IGHT 4.0	Achsmanschettenset: 8IGHT 4.0	8IGHT 4.0 - Set de soufflets de cardan	Set cuffie assali: 8IGHT 4.0	Juego de protectores de eje: 8IGHT 4.0
TLR242019	Spacer, Pinion Bearings (4): 8IGHT 4.0	Distanzscheibe, Ritzellager (4): 8IGHT 4.0	8IGHT 4.0 - Entretoises de calage (4)	Distanziatori, cuscinetti pignone (4): 8IGHT 4.0	Espaciador, rodamientos de piñón (4): 8IGHT 4.0
TLR243002	16mm Shock Body Set, Front (2): 8B 3.0	TLR 8ight 3.0: 16mm Dämpfergehäuse Vorne (2)	8B 3.0 - Corps d'amortisseurs avant (2)	16mm Set corpo ammortizzatore, anter. (2): 8B 3.0	Cuerpo amortiguador 16mm delantero (2): 8B 3.0
TLR243003	16mm Shock Body Set, Rear (2): 8B 3.0	TLR 8ight 3.0: 16mm Dämpfergehäuse Hinten (2)	8B 3.0 - Corps d'amortisseurs arrière (2)	16mm Set corpo ammortizzatore, poster. (2): 8B 3.0	Cuerpo amortiguador 16mm trasero (2): 8B 3.0
TLR243004	16mm Shock Bladders (4): 8B 3.0	TLR 8ight 3.0: 16mm Dämpfermembrane (4)	8B 3.0 - Membranes d'amortisseurs (4)	16mm vesciche ammortizz. (4): 8B 3.0	Compensador volumen 16mm (4): 8B 3.0
TLR243005	16mm Shock Nuts & O-rings: 8B 3.0	TLR 8ight 3.0: Dämpfermutter und Dichtringe	8B 3.0 - Bagues d'amortisseurs et joints toriques (4)	16mm dadi & o-ring ammortizz.: 8B 3.0	Tuerca ajuste amortiguador con tórica 16mm: 8B 3.0
TLR243006	16mm Shock Nut O-rings (4): 8B 3.0	TLR 8ight 3.0: Dichtring für Dämpfermutter (4)	8B 3.0 - Ecrou et joints toriques (4)	16mm dadi o-ring ammortizz. (4): 8B 3.0	Tórica tuerca ajuste amortiguador (4) 16mm: 8B 3.0
TLR243007	16mm Shock Shaft, 4mm x 54mm, TiCnFront: 8B 3.0	TLR 8ight 3.0: Kolbenstange Vorne 4mm x 54mm TiCn	8B 3.0 - Tige d'amortisseur avant en titane 4x54mm (1)	16mm alberino ammortizz., 4mm x 54mm, TiCnFront: 8B 3.0	Vástago amortiguador 16mm delantero 4mm x 54mm TiCn: 8B 3.0
TLR243008	16mm Shock Shaft, 4mm x 59.5mm, TiCn Reart: 8B 3.0	TLR 8ight 3.0: Kolbenstange hinten 4mm x 59.5mm TiCn	8B 3.0 - Tige d'amortisseur arrière en titane 4x59,5mm (1)	16mm alberino ammortizz., 4mm x 59.5mm, TiCn Reart: 8B 3.0	Vástago amortiguador 16mm trasero 4mm x 59.5mm TiCn: 8B 3.0
TLR243009	Shock Cup (4): 8B 3.0	TLR 8ight 3.0: Kugelpfanne für Dämpfer (4)	8B 3.0 - Coupelle d'amortisseurs (4)	Coppa ammortizz. (4): 8B 3.0	Cazoleta amortiguador (4): 8B 3.0
TLR243011	16mm Shock Piston, 1.3mm (2): 8B 3.0	TLR 8ight 3.0: 16mm Kolbenplatte 1.3mm (2)	8B 3.0 - Piston d'amortisseur, 1.3mm (2)	16mm pistone ammortizz., 1.3mm (2): 8B 3.0	Pistón amortiguador 16mm 1.3mm (2): 8B 3.0
TLR243012	16mm Shock Piston, Split 1.2 & 1.3mm (2): 8B 3.0	TLR 8ight 3.0: 16mm Kolbenplatte Split (2)	8B 3.0 - Piston d'amortisseur, 1.3/1.2mm (2)	16mm pistone ammortizz., separatore 1.2 & 1.3mm (2): 8B 3.0	Pistón amortiguador 16mm 1.2/1.3mm (2): 8B 3.0
TLR243013	Shock Guide & Bushing (8): 8B 3.0	TLR 8ight 3.0: Dämpferschutz und Hülsen (8)	8B 3.0 - Palier et guide d'amortisseur (4)	Guida e boccia ammortizz. (8): 8B 3.0	Casquillos amortiguador (8): 8B 3.0
TLR243014	16mm Shock Piston Washer (8): 8B 3.0	TLR 8ight 3.0: U-Scheibe für Kolbenplatte (8)	8B 3.0 - Rondelle de piston d'amortisseur	16mm Rondella pistone ammortizz. (8): 8B 3.0	Arandela pistón amortiguador 16mm (8): 8B 3.0
TLR243016	16mm FR Shk Spring, 4.8 Rate, Green(2): 8B 3.0	TLR 8ight 3.0: Federnsatz Grün 4.8 Vorne (2)	8B 3.0 - Ressort d'amortisseur avant, dureté 4.8, vert (2)	16mm FR Shk molla, 4.8 Rate, verde (2): 8B 3.0	Muelle amortiguador 16mm delantero 4.8 Verde (2): 8B 3.0
TLR243019	16mm RR Shk Spring, 3.6 Rate, Silver(2): 8B 3.0	TLR 8ight 3.0: Federnsatz Silber 3.6 Hinten (2)	8B 3.0 - Ressort d'amortisseur arrière, dureté 3.6, argent (2)	16mm RR Shk molla, 3.6 Rate, argento (2): 8B 3.0	Muelle amortiguador 16mm trasero 3.6 Plata (2): 8B 3.0
TLR243033	Shock Cap Bushing (4): 8IGHT 4.0	Lager Stoßdämpferkappe (4): 8IGHT 4.0	8IGHT 4.0 - Paliers supérieurs d'amortisseurs (4)	Boccole tappi ammortizzatore (4): 8IGHT 4.0	Buje tapa del amortiguador (4): 8IGHT 4.0

Part #	English	Deutsch	Français	Italiano	Español
TLR243034	16mm Bleeder Shock Caps, Aluminum (2): 8IGHT 4.0	16mm Stoßdämpferendkappen Aluminium (2): 8IGHT 4.0	8IGHT 4.0 - Bouchons d'amortisseurs 16mm à émulsion, Aluminium (2)	16mm tappi ammo. con vite di spurgo, allu. (2): 8IGHT 4.0	Tapas de amortiguador de purga de 16 mm, aluminio (2): 8IGHT 4.0
TLR243035	Shock Stand-Off (4): 8IGHT 4.0	Distanzscheibe, Ritzellager (4): 8IGHT 4.0	8IGHT 4.0 - Entretoises d'amortisseurs (4)	Set stand-off ammo. (4): 8IGHT 4.0	Separador de amortiguador (4): 8IGHT 4.0
TLR244000	Front Suspension Arm Set: 8B 3.0	TLR 8ight 3.0: Querlenkersatz Vorne	8B 3.0 - Jeu de bras de suspension avant (2)	Set bracci sospensione anteriore: 8B 3.0	Trapecios delanteros: 8B 3.0
TLR244001	Front Suspension Arm Bushing (4): 8B 3.0	TLR 8ight 3.0: Buchsen für Querlenker Vorne (4)	8B 3.0 - Jeu de paliers de bras de suspension avant	Boccole bracci sospensione anteriore (4): 8B 3.0	Casquillos trapecios delanteros: 8B 3.0
TLR244005	Steering Rack Set w/bearings, Short/Long: 8B 3.0	TLR 8ight 3.0: Anlenkesatz Vorne	8B 3.0 - Barres d'Ackerman, courte/longue avec roulements	Set cremagliera sterzo con cuscinetti, corto/lungo: 8B 3.0	Unión dirección con rodamientos, largo/corto: 8B 3.0
TLR244007	Hing Pins, 4 x 21mm, TiCn (2): 8B 3.0	TLR 8ight 3.0: Hing Pins 4x21mm TiCn (2)	8B 3.0 - Axes de fusées en titane 4x66mm (2)	Perni cerniera, 4 x 21mm, TiCn (2): 8B 3.0	Pasadores 4x21mm TiCn (2): 8B 3.0
TLR244008	Rear Suspension Arm Set: 8B 3.0	TLR 8ight 3.0: Querlenkersatz hinten	8B 3.0 - Jeu de bras de suspension arrière (2)	Set bracci sospensione poster.: 8B 3.0	Trapecios traseros: 8B 3.0
TLR244010	Wing Spacer Set, .250 & .500: 8B 3.0	TLR 8ight 3.0: Distanzhülsen für Spoiler .250/.500	8B 3.0 - Entretoises d'aileron, .250 et .500	Set distanziali alettone, .250 & .500: 8B 3.0	Espaciadores alerón .250/.500: 8B 3.0
TLR244011	Hinge Pins, 4 x 66mm, TiCn (2): 8B 3.0	TLR 8ight 3.0: Hinge Pins 4x66mm TiCn (2)	8B 3.0 - Axes de suspension en Titane 4x66mm (2)	Perni cerniera, 4 x 66mm, TiCn (2): 8B 3.0	Pasadores 4x66mm TiCn (2): 8B 3.0
TLR244012	Outer Hinge Pins, 3.5mm, TiCn (2): 8B 3.0	TLR 8ight 3.0: Hinge Pins Aussen 3,5mm (2)	8B 3.0 - Axes de suspension extérieurs, 3.5mm (2)	Perni cerniera esterna, 3.5mm, TiCn (2): 8B 3.0	Pasadores mangueta trasera 3.5mm TiCn (2): 8B 3.0
TLR244022	Rear Hub Set: 8IGHT 4.0	Set Hinterradnabe: 8IGHT 4.0	8IGHT 4.0 - Fusée arrière	Set mozzo post.: 8IGHT 4.0	Juego de bujes traseros: 8IGHT 4.0
TLR244023	Front Spindle Carrier Set, 15 Degree: 8IGHT 4.0	Set Frontspindelträger, 15 Grad: 8IGHT 4.0	8IGHT 4.0 - Etrier porte fusée avant, 15°	Set portafusello anteriore, 15°: 8IGHT 4.0	Juego de portamanguetas delanteros, 15 grados: 8IGHT 4.0
TLR244024	Front Spindle Set: 8IGHT 4.0	Set Frontspindel: 8IGHT 4.0	8IGHT 4.0 - Jeu de fusées avant	Set fusello anteriore: 8IGHT 4.0	Juego de manguetas delanteras: 8IGHT 4.0
TLR244025	Front Shock Tower, Aluminum: 8IGHT 4.0	Frontstoßdämpferbrücke, Aluminium: 8IGHT 4.0	8IGHT 4.0 - Support amortisseurs avant, Aluminium	Torre ammortizzatore ant., allu.: 8IGHT 4.0	Torreta del amortiguador delantera, aluminio: 8IGHT 4.0
TLR244026	Rear Shock Tower, Aluminim: 8IGHT 4.0	Heckstoßdämpferbrücke, Aluminium: 8IGHT 4.0	8IGHT 4.0 - Support amortisseurs arrière, Aluminium	Tipo ammortizzatore post., allu.: 8IGHT 4.0	Torreta del amortiguador trasera, aluminio: 8IGHT 4.0
TLR244027	Hinge Pins, 4 x 21mm TiCN (2): 8IGHT 4.0	Scharnierbolzen, 4 x 21mm TiCN (2): 8IGHT 4.0	8IGHT 4.0 - Axes de suspension en Titane 4x21mm (2)	Set perni braccetti, 4 x 21mm TiCN (2): 8IGHT 4.0	Pasadores, 4 x 21 mm TiCN (2): 8IGHT 4.0
TLR244028	LRC Adj Rear Hinge Pin Brace Set: 8 4.0	LRC Adj Scharnierbolzenhalterung (Heck) Set: 8 4.0	8IGHT 4.0 - Cale de pincement arrière LRC	Set piastrine regolabili braccetti posteriori LRC: 8IGHT 4.0	Soporte con pasadores trasero ajustable LRC: 8 4.0
TLR245000	Droop Screw (4): 8B 3.0	TLR 8ight 3.0: Ausfederungsbegrenzer (4)	8B 3.0 - Butée (4)	Vite droop (4): 8B 3.0	Tornillos Droop (4): 8B 3.0
TLR245004	Ackerman Shoulder Screws (4): 8IGHT 4.0	Ackerman-Ansatzschrauben (4): 8IGHT 4.0	8IGHT 4.0 - Vis épaulée de fixation de barre d'Ackerman (4)	Set viti Ackerman (4): 8IGHT 4.0	Tornillos sin cabeza Ackerman (4): 8IGHT 4.0
TLR247000	3/32" x 3/16" x 3/32" Sealed Ball Bearing (2)	3/32" x 3/16" x 3/32" versiegelt Kugellager (2)	Roulements étanches 3/32" x 3/16" x 3/32" (2)	3/32" x 3/16" x 3/32" Cuscinetto a sfera sigillato (2)	Rodamiento de bola sellado 3/32" x 3/16" x 3/32" (2)
TLR249003	8IGHT 4.0 Logo Sticker Sheet	8IGHT 4.0 Logo-Stickerblatt	8IGHT 4.0 - Planche de décoration	8IGHT 4.0 foglio adesivi	Hoja de pegatinas del logo 8IGHT 4.0
TLR3538	Covered 17mm Wheel Nuts, Alum, HA: 8B, 8T	TLR 8B/8T 2.0: Radmutter geschlossen 17mm	8B/8T 2.0 -Ecro de roue fermé 17mm en aluminium (4)	Dadi ruota ricoperti 17mm, allum., HA: 8B, 8T	Tuerca rueda ciega 17mm aluminio anodizado duro: 8B/8T
TLR44000	1/8 Buggy Dish Wheel, Yellow (4): 8B 3.0	TLR 8ight 3.0: Felgensatz 1:8 Gelb (4)	8B 3.0 - Jantes pleines Buggy, jaunes (4)	1/8 Buggy copri ruota, giallo (4): 8B 3.0	Llanta amarilla (4): 8B 3.0
TLR44001	1/8 Buggy Dish Wheel, White (4): 8B 3.0	TLR 8ight 3.0: Felgensatz 1:8 Weiß (4)	8B 3.0 - Jantes pleines Buggy, blanches (4)	1/8 Buggy copri ruota, bianco (4): 8B 3.0	Llanta blanca (4): 8B 3.0
TLR4401	Radio Tray, Gen III: 8B, 8T	TLR 8B/T: Radioplatte Gen III	8B/8T Generation III -Platine radio	Supporto radio, Gen III: 8B, 8T	Bandeja radio GenIII, 8B/8T
TLR4403	J-Nut, GenIII Radio Tray: 8B, 8T	TLR 8B/T: Gewindemuffe Radio Tray Gen III	8B/8T Generation III - Fixations J (2)	Dado a J, GenIII supporto radio: 8B, 8T	Tuerca-J GenIII: 8B/8T
TLR4406	Throttle Tri-Horn, GenIII Radio Tray: 8B, 8T	TLR 8B/T: Tri Servohorn für Radioplatte Gen III	8B/T -Palonnier de gaz triple, Platine radio Gen III	Squadretta a 3 bracci, motore, GenIII supporto radio: 8B, 8T	Brazo acelerador GenIII: 8B/8T
TLR8202	Body Clips (12)	TLR Bodyclips (12)	Clips à carrosserie (12)	Clips carrozzeria (12)	Clips carrocería (12)

OPTIONAL PARTS / DIVERSE TEILE / PIÈCES OPTIONNELLES / PARTI OPZIONALI / OPCIONES

Part #	English	Deutsch	Français	Italiano	Español
LOSA1721	Arm Guards: 8B	Losi 8B: Schmutzabweiser	8B - Protections de triangles	Protezione bracci: 8B	Protectores trapecios: 8B
LOSA3517	Center Diff 47T Spur Gear	Losi 8B,8T: Hauptzahnrad 47 Z	8B/8T - Couronne de diff central 47T	Corona 47T diff. centrale	Corona diferencial central 47T
LOSA3526	Center Front CV Driveshaft Assembly	Losi 8B: Antriebswelle Mitte/Vorne inkl. Zubehör	Cardan central avant CVD complet	Gruppo trasmissione centro anteriore CV	Cardan CV central delantero
LOSA3532	Wheel Hexes, +2mm Wider (4):8B, 8T	Losi 8B/8T: Radmitnehmer (4) + 2mm breiter	8B/8T - Hexagones de roues largeur +2mm (4)	Esagoni ruota, +2mm più largo (4):8B, 8T	Hexágonos rueda +2mm (4): 8B/8T
LOSA3536	Center Rear CV Driveshaft Assembly	Losi 8B 2.0: Antriebswelle Mitte/Hinten inkl. Zubehör	Cardan central arrière CVD complet	Gruppo trasmissione centro posteriore CV	Cardan CV central trasero
LOSA3551	Center Diff 46T Spur Gear: 8B, 8T	Losi 8B/8T: Hauptzahnrad 46Z	8B/8T - Couronne de diff central 46T	Corona 46T diff. centrale: 8B, 8T	Corona diferencial central 46T: 8B/8T
LOSA3555	Center Diff 50T Spur Gear, Lightweight: 8B, 8T	Losi 8B/8T: Hauptzahnrad 50Z, leicht	8B/8T - Couronne allégée de diff central 50T	Corona 46T diff. centrale, leggera: 8B, 8T	Corona diferencial central 50T aligerada: 8B/8T
LOSA3587	Front Center Universal Drive-shaft: 8 2.0	Losi 8 2.0: Antriebswelle vorne	8B 2.0 - Cardan central avant	Trasmissione universale centro anteriore CV: 8 2.0	Cardan central delantero Universal: 8 2.0
LOSA3600	Front SmartDiff: 8B 2.0	Losi 8B 2.0: Front SmartDiff.	8B 2.0 - Smartdiff avant	Differenziale smart anter.: 8B 2.0	Diferencial delantero "Smart": 8B 2.0
LOSA3601	Center SmartDiff: 8B 2.0	Losi 8B 2.0: SmartDiff Mitte	8B 2.0 - Smartdiff central	Differenziale smart centrale: 8B 2.0	Diferencial central "Smart": 8B 2.0
LOSA4417	Aluminum Rear Chassis Brace	Losi 8B, 8T: Chassis Strebe hinten Aluminium	8B/8T - Renfort de châssis arrière en aluminium	Supporto telaio posteriore allum.	Rigidificador trasero de aluminio
LOSA4440	Front Top Brace, Aluminum: 8B, 8T, 2.0	Losi 8B,8T 2.0: Chassishalter vorne Aluminium	8B/8T - Renfort de châssis supérieur avant en aluminium	Supporto anteriore superiore allum.: 8B, 8T, 2.0	Chasis superior delantero de aluminio: 8B, 8T, 2.0
LOSA4444	Split Center Diff Mount, Aluminum: 8B, 8T, 2.0	TLR 8B/8T 2.0: teilbarer Diffblock, Alu	8B/8T 2.0 - Support de différentiel central en aluminium	Supporto split diff. centrale, alluminio: 8B, 8T, 2.0	Bancada central desmontable aluminio: 8B, 8T, 2.0
LOSA6140	8IGHT Screw/Nut Asst Box	Losi 8IGHT: Schrauben und Muttern im Sortimentskasten	8B - Boite d'assortiment de vis et d'écrous	8IGHT vite/dado Asst Box	Caja de tornillería 8IGHT
LOSA6541	Turnbuckles 5mm x 68mm w/ ends: 8	Losi 8B: Gewindestift L/R 5mmx68mm	8B - Biellette 5x68mm avec chapes (2)	Tenditori 5mm x 68mm c/ terminali: 8	Tirantes 5mm x 68mm con rótulas:8
LOSA6929	8IGHT/T Bearing Box w/ Bearings	Losi 8B, 8T: Kugellagersatz im Sortimentskasten	8B/8T - Boite à roulements avec roulements	8IGHT/T Scatola cuscinetti c/cuscinetti	Caja de rodamientos 8IGHT/T
LOSA8130	8IGHT Wing, Black	Losi 8B,8T: Spoiler, Schwarz	8B/8T - Aileron noir	8IGHT alettone, nero	Alerón negro 8IGHT
LOSA8131	8IGHT Wing, White	Losi 8B, 8T: Spoiler, Weiß	8B/8T - Aileron blanc	8IGHT alettone, bianco	Alerón blanco 8IGHT
LOSA8132	1/8 Universal Wing Kit, Yellow	Losi: 1/8 Universal Spoiler, Gelb	Aileron 1/8 universel, jaune	1/8 Kit alettone universale, bianco	Alerón universal amarillo 1/8
LOSA9100	8IGHT/T Clutch Rebuild/ Service Box	Losi 8 / T: Servicebox für Kupplung	8B/8T - Boite pour réparation et entretien de l'embrayage	8IGHT/T Ricostruzione frizione/box assistenza	Caja reparación embrague 8IGHT/T
LOSA9102	Flywheel & Collet, Steel, 4 Shoe:8B, 8T	Losi 8B, 8T: Schwungscheibe Set, Stahl	8B/8T - Volant pour 4 masselottes avec adaptateur	Volano e pinza, acciaio, 4 pattini: 8B, 8T	Volante y cono de acero, 4 zapatas 8B, 8T
LOSA9112	Clutch Springs, Black (4): 8B, 8T	Losi 8B,8t: Kupplungsfeder weich, Schwarz (4)	8B/8T - Ressorts d'embrayage noirs (4)	Molle frizione, nere (4): 8B, 8T	Muelles de embrague negros (4): 8B, 8T
LOSA9115	Clutch Springs, Silver (4): 8B, 8T	Losi 8B, 8T: Kupplungsfeder super hart, Silber(4)	8B/8T - Ressorts d'embrayage argent (4)	Molle frizione, argento (4): 8B, 8T	Muelles de embrague plata (4): 8B, 8T
LOSA9125	High Endurance Clutch Bell, 12T: 2.0	Losi 8 2.0: High Endurance Kupplungsglocke 12T	8B 2.0 - Cloche d'embrayage renforcée 12T	Campana frizione alta resistenza, 12T: 2.0	Campana de embrague endurecida 12T: 2.0
LOSA9127	High Endurance Clutch Bell, 14T: 2.0	Losi 8 2.0: High Endurance Kupplungsglocke 14T	8B 2.0 - Cloche d'embrayage renforcée 14T	Campana frizione alta resistencia, 14T: 2.0	Campana de embrague endurecida 14T: 2.0
LOSA9155	Quick Change Engine Mount Set: 8B, 8T	Losi 8B,8T: Schnellwechsel-motorträger Set	8B/8T - Support moteur à démontage rapide complet	Set supporto motore per cambio rapido: 8B, 8T	Bancada motor completa de cambio rápido: 8B, 8T
LOSA9156	Quick Change Engine Mount Only: 8B, 8T	Losi 8B,8T: Schnellwechsel-motorträger	8B/8T - Cales de support moteur à démontage rapide (2)	Solo supporto motore per cambio rapido: 8B, 8T	Bancada motor de cambio rápido: 8B, 8T

Part #	English	Deutsch	Français	Italiano	Español
LOSA9314	Ultra Fuel Tubing, 5'	Losi Kraftstoffschlauch, 5'	Durite haute qualité	Tubetto carburante ultra, 5'	Tubo de combustible ultra 5'
LOSA99030	Servo Arm, Aluminum: JR	Losi Servo Arm/Aluminium: JR	Bras de servo en aluminium JR	Squadretta servo, alluminio: JR	Brazo de Servo de aluminio: JR
LOSA99031	Servo Arm, Aluminum: Air	Losi Servo Arm/Aluminium: KO/AIR	Bras de servo en aluminium KO/Airtronics	Squadretta servo, alluminio: Air	Brazo de Servo de aluminio: Air
LOSA99032	Servo Arm, Aluminum: Fut	Losi Servo Arm/Aluminium: FUT	Bras de servo en aluminium Futaba	Squadretta servo, alluminio: Fut	Brazo de Servo de aluminio: Fut
LOSA99033	Servo Arm, Aluminum: Hitec	Losi Servo Arm/Aluminium: Hitec	Bras de servo en aluminium Hitec	Squadretta servo, alluminio: Hitec	Brazo de Servo de aluminio: Hitec
LOSA99070	Speed-Shot Fuel Gun	Losi: Speed-Shot Fuel Gun	Pistolet de remplissage rapide	Pistola riempimento rapido carburante	Pistola de repostaje rápido
LOSA99172	Camber Gauge	Losi Sturzlehre	Jauge de carrossage	Misuratore camber	Medidor de caídas
LOSA99173	Ride Height Gauge	Losi Höhenmesser	Cale de garde au sol	Misuratore altezza da terra	Medidor de altura de chasis
LOSA99174	Car Stand: 8B, 8T	Losi 8 /T: Fahrzeugständer	8B/8T - Support de stand	Supporto auto: 8B, 8T	Stand mantenimiento: 8B, 8T
LOS83528	Heavy Duty Diff Case	Losi 8, 8T, LST2: Heavy-Duty Differenzial Gehäuse	8B/8T/LST2 - Corps de différentiel renforcé	Scatola diff. alta resistenza	Caja de diferencial reforzada
LOS84604	17mm Wheel Wrench	Losi 8B/ 8T: 17mm Radschlüssel Alu	Clé de roue 17mm	17mm chiave ruote	Llave de rueda 17mm
LOS85011	Fuel Tank Lid Pull: 8B 2.0	Losi 8 2.0 Tankaufzieher/ Fluor Gelb	8B 2.0 - Ouverture rapide du réservoir jaune fluo	Coperchio serbatoio: 8B 2.0	Tirador del depósito de combustible: 8B 2.0
TLR243010	16mm Shock Piston, 1.2mm (2): 8B 3.0	TLR 8ight 3.0: 16mm Kolbenplatte 1.2mm (2)	8B 3.0 - Piston d'amortisseur 1.2mm, diam 16mm (2)	16mm Pistone ammortizz., 1.2mm (2): 8B 3.0	Pistón amortiguador 16mm 1.2mm (2): 8B 3.0
TLR243015	16mm Front Shock Spring, 4.6 Rate, Silver (2): 8B 3.0	TLR 8ight 3.0: Federnsatz Silber 4.6 Vorne (2)	8B 3.0 - Ressort d'amortisseurs avant 16mm, dureté 4.6, argent (2)	16mm Molla ammortizz. anteriore, 4.6 Rate, argento (2): 8B 3.0	Muelle amortiguador delantero 16mm 4.6 Plata (2): 8B 3.0
TLR243017	16mm Front Shock Spring, 5.0 Rate, Black (2): 8B 3.0	TLR 8ight 3.0: Federnsatz Schwarz 5.0 Vorne (2)	8B 3.0 - Ressort d'amortisseurs avant 16mm, dureté 5.0, noir (2)	16mm Molla ammortizz. anteriore, 5.0 Rate, nera (2): 8B 3.0	Muelle amortiguador delantero 16mm 5.0 Negro (2): 8B 3.0
TLR243018	16mm Rear Shock Spring, 3.4 Rate, Red (2): 8B 3.0	TLR 8ight 3.0: Federnsatz Rot 3.4 Hinten (2)	8B 3.0 - Ressort d'amortisseurs arrière 16mm, dureté 3.4, rouge (2)	16mm Molla ammortizz. posteriore, 3.4 Rate, rossa (2): 8B 3.0	Muelle amortiguador trasero 16mm 3.4 Rojo (2): 8B 3.0
TLR243020	16mm Rear Shock Spring, 3.8 Rate, Green (2): 8B 3.0	TLR 8ight 3.0: Federnsatz Grün 3.8 Hinten (2)	8B 3.0 - Ressort d'amortisseurs arrière 16mm, dureté 3.8, vert (2)	16mm Molla ammortizz. posteriore, 3.8 Rate, verde (2): 8B 3.0	Muelle amortiguador trasero 16mm 3.8 Verde (2): 8B 3.0
TLR341002	Aluminum Throttle Tri-Horn w/Bearings: 8IGHT 4.0	Drosselhebel Tri-Horn aus Aluminium mit Gleitlager 8IGHT 4.0	8IGHT 4.0 - Palonnier des gaz triple en aluminium avec roulements	Throttle Tri-Horn in allu. con cuscinetti: 8IGHT 4.0	Acelerador de tres brazos de aluminio con rodamientos: 8IGHT 4.0
TLR342000	Rear Dogbone (2): 8B 3.0	TLR 8ight 3.0: Antriebsknochen Hinten (2)	8B 3.0 - Tige de cardan arrière (2)	Giunto cardanico posteriore (2): 8B 3.0	Palier trasero (2): 8B 3.0
TLR342001	Rear Dogbone Axle (2): 8B 3.0	TLR 8ight 3.0: Radachse Hinten (2)	8B 3.0 - Axe de roue arrière (2)	Asse giunto cardanico posteriore (2): 8B 3.0	Eje rueda palier trasero (2): 8B 3.0
TLR342002	Rear Dogbone & Axle Set: 8B 3.0	TLR 8ight 3.0: Radachse Hinten (2)	8B 3.0 - Tige + axe de cardan arrière (2)	Set giunto cardanico posteriore e asse: 8B 3.0	Palier y eje rueda trasero: 8B 3.0
TLR344002	Aluminum Front Spindle Set: 8IGHT 4.0	Set Frontspindel aus Aluminium: 8IGHT 4.0	8IGHT 4.0 - Set de fusées avant aluminium	Set spindle ant. in allu. 8IGHT 4.0	Juego de manguetas delanteras de aluminio: 8IGHT 4.0
TLR344003	Aluminum Rear Hub Carrier Set: 8IGHT 4.0	Heckachsschenkel aus Aluminium Set: 8IGHT 4.0	8IGHT 4.0 - Set de fusées arrière aluminium	Supporto mozzo posteriore in allu.: 8IGHT 4.0	Juego de portabujes traseros de aluminio: 8IGHT 4.0
TLR3500	F/R CV Driveshaft Axles, Aluminum (4) 8B, 8T, 2.0	TLR8B,8T 2.0: Radachsen Vorne/Hinten Aluminium	8B/8T 2.0 - Axes de roues en aluminium (4)	F/R CV Asse trasmissione, alluminio (4) 8B, 8T, 2.0	Eje rueda cardan CV del/tras. aluminio (4): 8B, 8T, 2.0
TLR3501	Differential Shaft Set, Aluminum (6): 8B, 8T, 2.0	TLR 8B, 8T 2.0: Diff Achskreuz, Aluminium	8B/8T 2.0 - Jeu de goupilles de cardan en aluminium (6)	Set albero differenziale, alluminio (6): 8B, 8T, 2.0	Pasadores diferencial aluminio (6): 8B, 8T, 2.0
TLR3510	Front Overdrive Gear Set: 8B	TLR 8B: Overdrive Antriebsset Vorne	8B - Prépondérance avant (couronne + pignon d'attaque)	Set ingranaggio overdrive anteriore: 8B	Corona/piñón delantero Overdrive: 8B

Part #	English	Deutsch	Français	Italiano	Español
TLR3538BL	Covered 17mm Wheel Nuts, Alum, Black: 8B,8T	TLR 8B/8T 2.0: Radmutter geschlossen 17mm Schwarz	8B/8T 2.0 - Ecrou de roue fermé 17mm en aluminium anodisé noir (4)	Dadi ruote 17mm rivestiti, alluminio, neri: 8B,8T	Tuerca rueda ciega 17mm aluminio negro: 8B, 8T
TLR5277	Silicone Diff Fluid, 1000CS	TLR Silikon Diff Öl, 1.000CS	Graisse silicone pour différentiel, 1000CS	Fluido silicone diff, 1000CS	Silicona diferencial 1000CS
TLR5278	Silicone Diff Fluid, 2000CS	TLR Silikon Diff Öl ,2.000CS	Graisse silicone pour différentiel, 2000CS	Fluido silicone diff, 2000CS	Silicona diferencial 2000CS
TLR5279	Silicone Diff Fluid, 3000CS	TLR Silikon Diff Öl ,3000CS	Graisse silicone pour différentiel, 3000CS	Fluido silicone diff, 3000CS	Silicona diferencial 3000CS
TLR5280	Silicone Diff Fluid, 5000CS	TLR Silikon Diff Öl ,5.000CS	Graisse silicone pour différentiel, 5000CS	Fluido silicone diff, 5000CS	Silicona diferencial 5000CS
TLR5281	Silicone Diff Fluid, 7000CS	TLR Silikon Diff Öl ,7.000CS	Graisse silicone pour différentiel, 7000CS	Fluido silicone diff, 7000CS	Silicona diferencial 7000CS
TLR5282	Silicone Diff Fluid, 10,000CS	TLR Silikon Diff Öl ,10.000CS	Graisse silicone pour différentiel, 10000CS	Fluido silicone diff, 10,000CS	Silicona diferencial 10000CS
TLR5283	Silicone Diff Fluid, 15,000CS	TLR Silikon Diff Öl ,15.000CS	Graisse silicone pour différentiel, 15000CS	Fluido silicone diff, 15,000CS	Silicona diferencial 15000CS
TLR5284	Silicone Diff Fluid, 20,000CS	TLR Silikon Diff Öl ,20.000CS	Graisse silicone pour différentiel, 20000CS	Fluido silicone diff, 20,000CS	Silicona diferencial 20000CS
TLR5285	Silicone Diff Fluid, 50,000CS	TLR Silikon Diff Öl ,20.000CS	Graisse silicone pour différentiel, 50000CS	Fluido silicone diff, 50,000CS	Silicona diferencial 50000CS
TLR5288	Silicone Diff Fluid, 125,000CS	TLR Silikon Diff Öl ,125.000CS	Graisse silicone pour différentiel, 125000CS	Fluido silicone diff, 125,000CS	Silicona diferencial 125000CS
TLR70000	Twist Lock Glow Igniter	TLR Glühkerzenstecker	Soquet à bougie à verrouillage par rotation	Accendi candela ad aggancio rotativo	Chispometro Twist Lock
TLR70001	Twist Lock Glow Igniter and Charger Combo	TLR Glühkerzenstecker m. Ladegerät	Soquet à bougie à verrouillage par rotation avec chargeur	Combo accendi candela ad aggancio rotativo e caricatore	Cargador y chispometro Twist Lock
TLR74000	Silicone Shock Oil, 15wt, 2oz	Losi Silikonstoßdämpferöl, 15wt, 2oz	Huile silicone d'amortisseur, 15wt, 60 ml	Olio silicone ammortizz., 15wt, 2oz	Aceite silicona amortiguador 15wt, 2oz.
TLR74001	Silicone Shock Oil, 17.5wt, 2oz	Losi Silikonstoßdämpferöl, 17,5wt, 2oz	Huile silicone d'amortisseur, 17.5wt, 60 ml	Olio silicone ammortizz., 17.5wt, 2oz	Aceite silicona amortiguador 17.5wt, 2oz.
TLR74002	Silicone Shock Oil, 20wt, 2oz	Losi Silikonstoßdämpferöl, 20wt, 2oz	Huile silicone d'amortisseur, 20wt, 60 ml	Olio silicone ammortizz., 20wt, 2oz	Aceite silicona amortiguador 20wt, 2oz.
TLR74003	Silicone Shock Oil, 22.5wt, 2oz	Losi Silikonstoßdämpferöl, 22,5wt, 2oz	Huile silicone d'amortisseur, 22.5wt, 60 ml	Olio silicone ammortizz., 22.5wt, 2oz	Aceite silicona amortiguador 22.5wt, 2oz.
TLR74004	Silicone Shock Oil, 25wt, 2oz	Losi Silikonstoßdämpferöl, 25wt, 2oz	Huile silicone d'amortisseur, 25wt, 60 ml	Olio silicone ammortizz., 25wt, 2oz	Aceite silicona amortiguador 25wt, 2oz.
TLR74005	Silicone Shock Oil, 27.5wt, 2oz	Losi Silikonstoßdämpferöl, 27,5wt, 2oz	Huile silicone d'amortisseur, 27.5wt, 60 ml	Olio silicone ammortizz., 27.5wt, 2oz	Aceite silicona amortiguador 27.5wt, 2oz.
TLR74006	Silicone Shock Oil, 30wt, 2oz	Losi Silikonstoßdämpferöl, 30wt, 2oz	Huile silicone d'amortisseur, 30wt, 60 ml	Olio silicone ammortizz., 30wt, 2oz	Aceite silicona amortiguador 30wt, 2oz.
TLR74007	Silicone Shock Oil, 32.5wt, 2oz	Losi Silikonstoßdämpferöl, 32wt, 2oz	Huile silicone d'amortisseur, 32.5wt, 60 ml	Olio silicone ammortizz., 32.5wt, 2oz	Aceite silicona amortiguador 32.5wt, 2oz.
TLR74008	Silicone Shock Oil, 35wt, 2oz	Losi Silikonstoßdämpferöl, 35wt, 2oz	Huile silicone d'amortisseur, 35wt, 60 ml	Olio silicone ammortizz., 35wt, 2oz	Aceite silicona amortiguador 35wt, 2oz.
TLR74009	Silicone Shock Oil, 37.5wt, 2oz	Losi Silikonstoßdämpferöl, 37,5t, 2oz	Huile silicone d'amortisseur, 37.5wt, 60 ml	Olio silicone ammortizz., 37.5wt, 2oz	Aceite silicona amortiguador 37.5wt, 2oz.
TLR74010	Silicone Shock Oil, 40wt, 2oz	Losi Silikonstoßdämpferöl, 40wt, 2oz	Huile silicone d'amortisseur, 40wt, 60 ml	Olio silicone ammortizz., 40wt, 2oz	Aceite silicona amortiguador 40wt, 2oz.
TLR74011	Silicone Shock Oil, 42.5wt, 2oz	Losi Silikonstoßdämpferöl, 42,5wt, 2oz	Huile silicone d'amortisseur, 42.5wt, 60 ml	Olio silicone ammortizz., 42.5wt, 2oz	Aceite silicona amortiguador 42.5wt, 2oz.
TLR74012	Silicone Shock Oil, 45wt, 2oz	Losi Silikonstoßdämpferöl, 45wt, 2oz	Huile silicone d'amortisseur, 45wt, 60 ml	Olio silicone ammortizz., 45wt, 2oz	Aceite silicona amortiguador 45wt, 2oz.
TLR74013	Silicone Shock Oil, 50wt, 2oz	Losi Silikonstoßdämpferöl, 50wt, 2oz	Huile silicone d'amortisseur, 50wt, 60 ml	Olio silicone ammortizz., 50wt, 2oz	Aceite silicona amortiguador 50wt, 2oz.
TLR76000	Tire Glue, Standard	TLR Reifenkleber Standart	Colle à pneus standard	Colla per gomme, standard	Pegamento ruedas
TLR76001	Tire Glue, Thin	TLR Reifenkleber Dünn	Colle à pneus fine	Colla per gomme, liquida	Pegamento ruedas ligero

Part #	English	Deutsch	Français	Italiano	Español
TLR76002	Off-road Tire Gluing Kit	TLR Offroad Reifenklebeset	Kit de collage de pneus TT	Kit incollaggio gomme fuoristrada	Kit pegado ruedas Off-road
TLR76404	TLR-Lok, Threadlock, Blue	TLR Lok Schraubensicherung-slack Blau	Frein filet bleu TLR-Lok	TLR-Lok, Frenafilletti, blu	Fijatornillos azul TLR-Lok
TLR9101	Prebuilt Clutch, 4 Shoe, Aluminum: 8B, 8T	TLR 8B, 8T: Ersatzkupplung 4 Backen gehärtetes Aluminium	8B/8T - Embrayage pré-monté, 4 masselottes aluminium	Frizione premontata, 4 pattini, alluminio: 8B, 8T	Embrague aluminio premontado, 4 zapatas: 8B, 8T
TLR9102	Prebuilt Clutch, 4 Shoe, Steel: 8B, 8T	TLR 8B, 8T: Ersatzkupplung 4 Backen Stahl	8B/8T - Embrayage pré-monté, 4 masselottes acier	Frizione premontata, 4 pattini, acciaio: 8B, 8T	Embrague acero premontado, 4 zapatas: 8B, 8T
TLR99059	8IGHT/T Starter Box	TLR 8IGHT/8IGHT-T 2.0 Starter Box	8B/8T - Banc de démarrage	8IGHT/T Casseta avviamento	Mesa de arranque 8IGHT/T
TLR99100	Flywheel Wrench: 8B, 8T	TLR 8ight: Schwungscheibenschlüssel	8B/8T - Clé à volant	Chiave volano: 8B, 8T	Llave volante de inercia: 8B, 8T
TLR99101	Shock Shaft Pliers	TLR Zange für Dämpferkolbenstange	Pince pour tige d'amortisseur	Pinza albero ammortizz.	Alicates vástagos amortiguador
TLR99102	Turnbuckle Wrench	TLR Stellschlüssel für Gewindestift, 3.5, 4, 5mm	Clé à biellettes	Chiave tenditori	Llave tirantes



TLRACING.COM

TLR04003

**ENGINEERED
IN CALIFORNIA**

Created 08/15 46130.1

© 2015 Horizon Hobby, LLC. Team Losi Racing, TLR, TLR-Lok and 8IGHT are trademarks or registered trademarks of Horizon Hobby, LLC.
All other trademarks, service marks or logos are property of their respective owners.

Horizon Hobby, LLC.
4105 Fieldstone Road,
Champaign, IL 61822 USA

Horizon Hobby Limited
Units 1-4 Ployters Rd
Staple Tye, Harlow, Essex
CM18 7NS, United Kingdom

Horizon Hobby GmbH
Christian-Junge-Straße 1
25337 Elmshorn, Germany

Horizon Hobby – China
Room 506, No. 97 Changshou Rd
Shanghai, China 200060