

## Eflite® Heli 700 Brushless Outrunner Motor, 500Kv (EFLM60700A) Instructions

### NOTICE

All instructions, warranties and other collateral documents are subject to change at the sole discretion of Horizon Hobby, Inc. For up-to-date product literature, visit [horizonhobby.com](http://horizonhobby.com) and click on the support tab for this product.

### Meaning of Special Language

The following terms are used throughout the product literature to indicate various levels of potential harm when operating this product:

**NOTICE:** Procedures, which if not properly followed, create a possibility of physical property damage AND a little or no possibility of injury.

**CAUTION:** Procedures, which if not properly followed, create the probability of physical property damage AND a possibility of serious injury.

**WARNING:** Procedures, which if not properly followed, create the probability of property damage, collateral damage, and serious injury OR create a high probability of superficial injury.

**WARNING:** Read the ENTIRE instruction manual to become familiar with the features of the product before operating. Failure to operate the product correctly can result in damage to the product, personal property and cause serious injury.

This is a sophisticated hobby product and NOT a toy. It must be operated with caution and common sense and requires some basic mechanical ability. Failure to operate this Product in a safe and responsible manner could result in injury or damage to the product or other property. This product is not intended for use by children without direct adult supervision. Do not attempt disassembly, use with incompatible components or augment product in any way without the approval of Horizon Hobby, Inc. This manual contains instructions for safety, operation and maintenance. It is essential to read and follow all the instructions and warnings in the manual, prior to assembly, setup or use, in order to operate correctly and avoid damage or serious injury.



**CAUTION:** This product can become extremely hot when in use, which could lead to burns.



**WARNING:** Always carefully read and follow your helicopter manufacturer's instructions and safety precautions when using this product in a model helicopter.

#### Age Recommendation:

**Not for children under 14 years. This is not a toy.**

Thank you for purchasing the E-flite® Heli 700 Brushless Outrunner motor. Before using this motor, thoroughly read these instructions. Along with the operation instructions, you will also find important mounting or setup tips.

### Features

- Designed for maximum performance for 600- to 700-class helicopters
- High quality construction with sealed bearings and hardened main shaft
- Internal cooling design
- Maintenance free operation
- Accepts 6mm pinion gear
- Extremely quiet and lightweight—just 15.3 oz (435 g)

### Heli 700, 500Kv

#### (EFLM60700A) Specifications

**Diameter:** 52.0mm (2.05 in)

**Case Length:** 63.0mm (2.45 in)

**Weight:** 435 g (15.3 oz)

**Shaft Diameter:** 6mm (0.24 in)

**Kv:** 500 Revolutions per minute (rpm) per volt

**Poles:** 8

**In:** 1.2A @ 10V (no load current)

**Rm:** 0.030 ohms (motor resistance)

**Continuous Current:** 60A

**Maximum Burst Current:** 80A

**Cells:** 12S Li-Po

**Brushless ESC:** 80–120A HV

**Mounting Pattern:** 4mm x 30mm (4)

**NOTICE:** Maximum operating temperature is 220° F (104° C) and maximum burst current duration is 5 seconds. Decrease throttle to let the motor cool after operation at maximum current levels and to prevent overheating. Maximum Burst Current rating of 80A is for limited motor run operations.

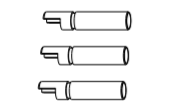
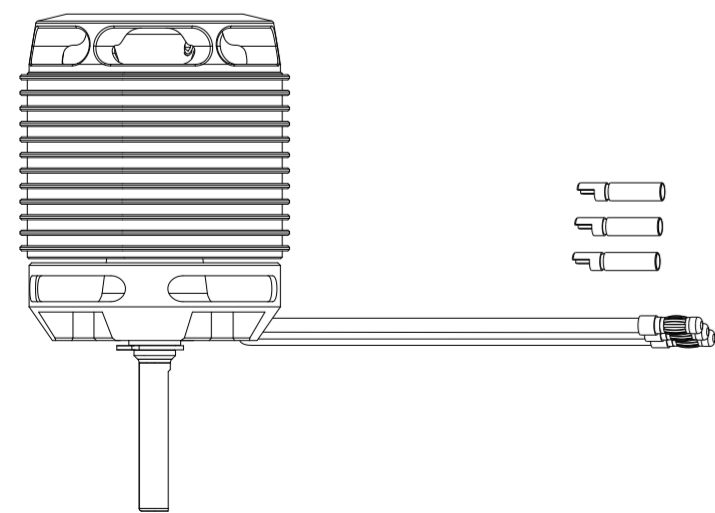


**CAUTION:** When used in a helicopter, this is a rapidly moving part. Always keep hands and dangling or loose items away from the rotating parts.

### Battery Choices

We recommend E-flite® batteries for the Heli 700 Brushless Outrunner motor, depending on the helicopter application. Battery technology is constantly changing and manufacturers are improving by updating older packs with new ones. Please refer to your model's manual or our website for recommended batteries.

### Box Contents



## 1-Year Limited Warranty

#### What this Warranty Covers

Horizon Hobby, Inc., (Horizon) warrants to the original purchaser that the product purchased (the "Product") will be free from defects in materials and workmanship for a period of 1 year from the date of purchase.

#### What is Not Covered

This warranty is NOT transferable and does not cover (i) cosmetic damage, (ii) damage due to acts of God, accident, misuse, abuse, negligence, commercial use, or due to improper use, installation, operation or maintenance, (iii) modification of or to any part of the Product, (iv) attempted service by anyone other than a Horizon Hobby authorized service center, (v) Product not purchased from an authorized Horizon dealer, or (vi) Product not compliant with applicable technical regulations.

OTHER THAN THE EXPRESS WARRANTY ABOVE, HORIZON MAKES NO OTHER WARRANTY OR REPRESENTATION, AND HEREBY DISCLAIMS ANY AND ALL IMPLIED WARRANTIES, INCLUDING, WITHOUT LIMITATION, THE IMPLIED WARRANTIES OF NON-INFRINGEMENT, MERCHANTABILITY AND FITNESS FOR A PARTICULAR PURPOSE. THE PURCHASER ACKNOWLEDGES THAT THEY ALONE HAVE DETERMINED THAT THE PRODUCT WILL SUITABLY MEET THE REQUIREMENTS OF THE PURCHASER'S INTENDED USE.

#### Purchaser's Remedy

Horizon's sole obligation and purchaser's sole and exclusive remedy shall be that Horizon will, at its option, either (i) service, or (ii) replace, any Product determined by Horizon to be defective. Horizon reserves the right to inspect any and all Product(s) involved in a warranty claim. Service or replacement decisions are at the sole discretion of Horizon. Proof of purchase is required for all warranty claims. SERVICE OR REPLACEMENT AS PROVIDED UNDER THIS WARRANTY IS THE PURCHASER'S SOLE AND EXCLUSIVE REMEDY.

#### Limitation of Liability

HORIZON SHALL NOT BE LIABLE FOR SPECIAL, INDIRECT, INCIDENTAL OR CONSEQUENTIAL DAMAGES, LOSS OF PROFITS OR PRODUCTION OR COMMERCIAL LOSS IN ANY WAY, REGARDLESS OF WHETHER SUCH CLAIM IS BASED IN CONTRACT, WARRANTY, TORT, NEGLIGENCE, STRICT LIABILITY OR ANY OTHER THEORY OF LIABILITY, EVEN IF HORIZON HAS BEEN ADVISED OF THE POSSIBILITY OF SUCH DAMAGES. Further, in no event shall the liability of Horizon exceed the individual price of the Product on which liability is asserted. As Horizon has no control over use, setup, final assembly, modification or misuse, no liability shall be assumed nor accepted by any resulting damage or injury. By the act of use, setup or assembly, the user accepts all resulting liability. If you as the purchaser or user are not prepared to accept the liability associated with the use of the Product, purchaser is advised to return the Product immediately in new and unused condition to the place of purchase.

#### Law

These terms are governed by Illinois law (without regard to conflict of law principals). This warranty gives you specific legal rights, and you may also have other rights which vary from state to state. Horizon reserves the right to change or modify this warranty at any time without notice.

**NOTICE:** Do not drive mounting screws into the motor windings, as damage to the motor may result.

**NOTICE:** Do not remove, replace or alter the motor wires, as this may cause the motor to fail.



**CAUTION:** Always keep hands and loose items away from the rotor blades when the battery is connected. Failure to do so could result in injury and/or property damage.

### WARRANTY SERVICES

#### Questions, Assistance, and Services

Your local hobby store and/or place of purchase cannot provide warranty support or service. Once assembly, setup or use of the Product has been started, you must contact your local distributor or Horizon directly. This will enable Horizon to better answer your questions and service you in the event that you may need any assistance. For questions or assistance, please visit our website at [www.horizonhobby.com](http://www.horizonhobby.com), submit a Product Support Inquiry, or call 877.504.0233 toll free to speak to a Product Support representative.

#### Inspection or Services

If this Product needs to be inspected or serviced and is compliant in the country you live and use the Product in, please use the Horizon Online Service Request submission process found on our website or call Horizon to obtain a Return Merchandise Authorization (RMA) number. Pack the Product securely using a shipping carton. Please note that original boxes may be included, but are not designed to withstand the rigors of shipping without additional protection. Ship via a carrier that provides tracking and insurance for lost or damaged parcels, as Horizon is not responsible for merchandise until it arrives and is accepted at our facility. An Online Service Request is available at Horizon Hobby Service Center. If you do not have internet access, please contact Horizon Product Support to obtain a RMA number along with instructions for submitting your product for service. When calling Horizon, you will be asked to provide your complete name, street address, email address and phone number where you can be reached during business hours. When sending product into Horizon, please include your RMA number, a list of the included items, and a brief summary of the problem. A copy of your original sales receipt must be included for warranty consideration. Be sure your name, address, and RMA number are clearly written on the outside of the shipping carton.

**NOTICE:** Do not ship LiPo batteries to Horizon. If you have any issue with a LiPo battery, please contact the appropriate Horizon Product Support office.

#### Warranty Requirements

For Warranty consideration, you must include your original sales receipt verifying the proof-of-purchase date. Provided warranty conditions have been met, your Product will be serviced or replaced free of charge. Service or replacement decisions are at the sole discretion of Horizon.

#### Non-Warranty Service

**Should your service not be covered by warranty, service will be completed and payment will be required without notification or estimate of the expense unless the expense exceeds 50% of the retail purchase cost.** By submitting the item for service you are agreeing to payment of the service without notification. Service estimates are available upon request. You must include this request with your item submitted for service. Non-warranty service estimates will be billed a minimum of ½ hour of labor. In addition you will be billed for return freight. Horizon accepts money orders and cashier's checks, as well as Visa, MasterCard, American Express, and Discover cards. By submitting any item to Horizon for service, you are agreeing to Horizon's Terms and Conditions found on our website Horizon Hobby Service Center.

**NOTICE:** Horizon service is limited to Product compliant in the country of use and ownership. If non-compliant product is received by Horizon for service, it will be returned unserviced at the sole expense of the purchaser.

### Contact Information

Country of Purchase	Horizon Hobby	Address	Phone Number/Email Address
United States of America	Horizon Service Center (Electronics and engines)	4105 Fieldstone Rd Champaign, Illinois 61822 USA	877-504-0233 Online Repair Request: visit <a href="http://www.horizonhobby.com/service">www.horizonhobby.com/service</a>
	Horizon Product Support (All other products)	4105 Fieldstone Rd Champaign, Illinois 61822 USA	877-504-0233 productsupport@horizonhobby.com
United Kingdom	Horizon Hobby Limited	Units 1-4 Ployters Rd Staple Tye Harlow, Essex CM18 7NS United Kingdom	+44 (0) 1279 641 097 sales@horizonhobby.co.uk
Germany	Horizon Technischer Service	Christian-Junge-Straße 1 25337 Elmshorn Germany	+49 (0) 4121 2655 100 service@horizonhobby.de
France	Horizon Hobby SAS	14 Rue Gustave Eiffel Zone d'Activité du Réveil Matin 91230 Montgeron	+33 (0) 1 60 47 44 70 infofrance@horizonhobby.com
China	Horizon Hobby - China	Room 506, No. 97 Changshou Rd. Shanghai, China 200060	+86 (021) 5180 9868 info@horizonhobby.com.cn

## Compliance Information for the European Union

 **Declaration of Conformity**  
(in accordance with ISO/IEC 17050-1)

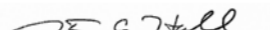
No. HH2012042703

Product(s): Heli 700 Brushless Outrunner Motor, 500Kv  
Item Number(s): EFLM60700A

The object of declaration described above is in conformity with the requirements of the specifications listed below, following the provisions of the European EMC Directive 2004/108/EC:

**EN55022: 2010**  
**EN55024: 2010**

Signed for and on behalf of:  
Horizon Hobby, Inc.  
Champaign, IL USA  
April 27, 2012



Steven A. Hall  
Vice President  
International Operations and Risk Management  
Horizon Hobby, Inc.



**Instructions for disposal of WEEE by users in the European Union**

This product must not be disposed of with other waste. Instead, it is the user's responsibility to dispose of their waste equipment by handing it over to a designated collections point for the recycling of waste electrical and electronic equipment. The separate collection and recycling of your waste equipment at the time of disposal will help to conserve natural resources and ensure that it is recycled in a manner that protects human health and the environment. For more information about where you can drop off your waste equipment for recycling, please contact your local city office, your household waste disposal service or where you purchased the product.

## Heli 700 Brushless Aussenläufer Motor, 500Kv (EFLM60700A) Bedienungsanleitung

### HINWEIS

Alle Anweisungen, Garantien und anderen zugehörigen Dokumente können im eigenen Ermessen von Horizon Hobby, Inc. jederzeit geändert werden. Die aktuelle Produktliteratur finden Sie auf [horizonhobby.com](http://horizonhobby.com) unter der Registerkarte „Support“ für das betreffende Produkt.

### Spezielle Bedeutungen

Die folgenden Begriffe werden in der gesamten Produktliteratur verwendet, um auf unterschiedlich hohe Gefahrenrisiken beim Betrieb dieses Produkts hinzuweisen:

**HINWEIS:** Wenn diese Verfahren nicht korrekt befolgt werden, können sich möglicherweise Sachschäden UND geringe oder keine Gefahr von Verletzungen ergeben.

**ACHTUNG:** Wenn diese Verfahren nicht korrekt befolgt werden, ergeben sich wahrscheinlich Sachschäden UND die Gefahr von schweren Verletzungen.

**WARNUNG:** Wenn diese Verfahren nicht korrekt befolgt werden, ergeben sich wahrscheinlich Sachschäden, Kollateralschäden und schwere Verletzungen ODER mit hoher Wahrscheinlichkeit oberflächliche Verletzungen.



**WARNUNG:** Lesen Sie die GESAMTE Bedienungsanleitung, um sich vor dem Betrieb mit den Produktfunktionen vertraut zu machen. Wird das Produkt nicht korrekt betrieben,

kann dies zu Schäden am Produkt oder persönlichem Eigentum führen oder schwere Verletzungen verursachen. Dies ist ein hochentwickeltes Hobby-Produkt. Es muss mit Vorsicht und gesundem Menschenverstand betrieben werden und benötigt gewisse mechanische Grundfähigkeiten. Wird dieses Produkt nicht auf eine sichere und verantwortungsvolle Weise betrieben, kann dies zu Verletzungen oder Schäden am Produkt oder anderen Sachwerten führen. Dieses Produkt eignet sich nicht für die Verwendung durch Kinder ohne direkte Überwachung eines Erwachsenen. Versuchen Sie nicht ohne Genehmigung durch Horizon Hobby, Inc., das Produkt zu zerlegen, es mit inkompatiblen Komponenten zu verwenden oder auf jegliche Weise zu erweitern. Diese Bedienungsanleitung enthält Anweisungen für Sicherheit, Betrieb und Wartung. Es ist unbedingt notwendig, vor Zusammenbau, Einrichtung oder Verwendung alle Anweisungen und Warnhinweise im Handbuch zu lesen und zu befolgen, damit es bestimmungsgemäß betrieben werden kann und Schäden oder schwere Verletzungen vermieden werden.



**ACHTUNG:** Dieses Produkt kann während des Betriebes extrem heiß werden und zu Verbrennungen führen.



**WARNUNG:** Bitte lesen und befolgen Sie alle Anweisungen und Sicherheitsbestimmungen des Hubschrauberherstellers wenn Sie dieses Produkt in einem Hubschrauber einsetzen.

**Nicht geeignet für Kinder unter 14 Jahren. Dies ist kein Spielzeug.**

- EFLA249 Goldkontaktstecker 4mm (3)
- EFLM60701 Welle: Heli 700 Bruhless Außenläufer

### Bedienungsanweisungen

- Dieser Motor erfordert einen sensorlosen Regler (elektronischen Fahrtregler oder ESC) Verwenden Sie einen falschen Regler könnte dieses den Motor und/oder Regler beschädigen.
- Falls notwendig löten Sie die 3 im Lieferumfang enthaltenen Goldkontaktstecker (EFLA249) an und sichern den Kontakt mit Schrupfirschlauch (um einen Kurzschluß zu vermeiden) Die drei Motorkabel können in beliebiger Reihenfolge an die drei Anschlusskabel angeschlossen werden.
- Überprüfen Sie ob der Motor in die richtige Richtung läuft. Anders Sie die Drehrichtung in dem Sie zwei der Anschlusskabel tauschen.
- Achten Sie bei der Montage im Modell immer auf ein gute Luftzirkulation
- Kürzen oder ändern Sie niemals die Länge der Motorkabel. Entfernen Sie die Anschlüsse durch erhitzen und entfernen des Lötzinns.

**HINWEIS:** Schrauben Sie keine Schrauben in die Motorwindungen, da der Motor dadurch beschädigt werden kann.

**HINWEIS:** Verändern oder ersetzen Sie die Motorkabel nicht, da der Motor dadurch ausfallen könnte.



**ACHTUNG:** Halten Sie immer die Hände und lose Gegenstände weg von den Rotorblättern wenn der Akku angeschlossen ist. Ein Nichtbeachten könnte zu Körperverletzung und Sachbeschädigung führen.

## Garantie und Service Informationen

#### Warnung

Ein ferngesteuertes Modell ist kein Spielzeug. Es kann, wenn es falsch eingesetzt wird, zu erheblichen Verletzungen bei Lebewesen und Beschädigungen an Sachgütern führen. Betreiben Sie Ihr RC-Modell nur auf freien Plätzen und beachten Sie alle Hinweise derBedienungsanleitung des Modells wie auch der Fernsteuerung.

#### Garantiezeitraum

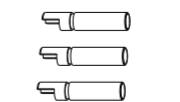
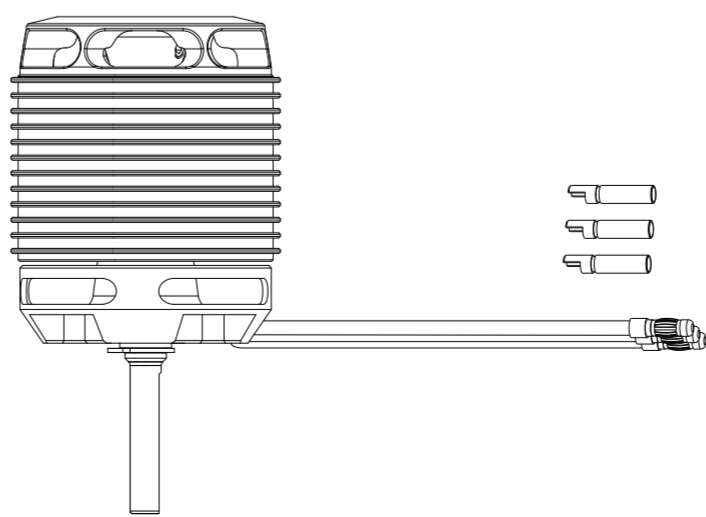
Exklusive Garantie - Horizon Hobby Inc (Horizon) garantiert, dass dasgekaufte Produkt (Produkt) frei von Material- und Montage-Wandel) und die Hersteller verbessern konstant die Qualität der Akkuzellen. Bitte sehen Sie dazu in der Bedienungsanleitung ihres Modells nach.

#### Zubehör und Ersatzteile

Bitte sehen Sie auf der Website [www.E-fliteRC.com](http://www.E-fliteRC.com) oder [www.horizonhobby.com](http://www.horizonhobby.com) für mehr Informationen über unsere Produkte inklusive unserer Brushless Motoren. Sie finden dort auch eine Vergleichstabelle der Motoren.

- EFLA110 Power Meter (misst Ampere, Volt, Watt und Kapazität)

#### Lieferumfang



werden nur angenommen, wenn ein gültiger Kaufnachweis erbracht wird. Horizon behält sich das Recht vor, diese Garantiebestimmungen ohne Ankündigung zu ändern oder modifizieren und widerruft dann bestehende Garantiebestimmungen.

(b) Horizon übernimmt keine Garantie für die Verkaufbarkeit des Produktes, die Fähigkeiten und die Fitness des Verbrauchers für einen bestimmten Einsatzzweck des Produktes. Der Käufer allein ist dafür verantwortlich, zu prüfen, ob das Produkt seinen Fähigkeiten und dem vorgesehenen Einsatzzweck entspricht.

(c) Anspruche des Käufers Es liegt ausschließlich im Ermessen von Horizon, ob das Produkt, bei dem ein Garantiefall festgestellt wurde, repariert oder ausgetauscht wird. Dies sind die exklusiven Ansprüche des Käufers, wenn ein Defekt festgestellt wird.

Horizon behält sich vor, alle eingesetzten Komponenten zu prüfen, die in den Garantiefall einbezogen werden können. Die Entscheidung zur Reparatur oder zum Austausch liegt nur bei Horizon. Die Garantie schließt kosmetische Defekte oder Defekte, hervorgerufen durch höhere Gewalt, falsche Behandlung des Produktes, falscher Einsatz des Produktes, kommerziellen Einsatz oder Modifikationen irgendwelcher Art, aus.

Die Garantie schließt Schäden, die durch falschen Einbau, falsche Handhabung, Unfälle, Betrieb, Service oder Reparaturversuche, die nicht von Horizon ausgeführt wurden aus. Rücksendungen durch den Käufer direkt an Horizon oder eine seiner Landesvertretung bedürfen der schriftlichen.

#### Schadensbeschränkung

Horizon ist nicht für direkte oder indirekte Folgeschäden, Einkommensausfälle oder kommerzielle Verluste, die in irgendeinem Zusammenhang mit dem Produkt stehen nicht verantwortlich, unabhängig ab ein Anspruch im Zusammenhang mit einem Vertrag, der Garantie oder der Gewährleistung erhoben werden. Horizon wird darüber hinaus keine Ansprüche aus einem Garantiefall akzeptieren, die über den individuellen Wert des Produktes hinaus gehen. Horizon hat keine Einfluss auf den Einbau, die Verwendung oder die Wartung des Produktes oder etwaiger Produktkombinationen, die vom Käufer gewählt werden. Horizon übernimmt keine Garantie und akzeptiert keine Ansprüche für in der folge auftretende Verletzungen oder Beschädigungen. Mit der Verwendung und dem Einbau des Produktes akzeptiert der Käufer alle aufgeführten Garantiebestimmungen ohne Einschränkungen und Vorbehalte.

Wenn Sie als Käufer nicht bereit sind, diese Bestimmungen im Zusammenhang mit der Benutzung des Produktes zu akzeptieren, werden Sie gebeten, dass Produkt in unbenutztem Zustand in der Originalverpackung vollständig bei dem Verkäufer zurückzugeben.

#### Sicherheitshinweise

Dieses ist ein hochwertiges Hobby Produkt und kein Spielzeug. Es muss mit Vorsicht und Umsicht eingesetzt werden und erfordert einige mechanische wie auch mentale Fähigkeiten. Ein Versagen, das Produkt sicher und umsichtig zu betreiben kann zu Verletzungen von Lebewesen und Sachbeschädigungen erheblichen Ausmaßes führen. Dieses Produkt ist nicht für den Gebrauch durch Kinder ohne die Aufsicht eines Erziehungsberechtigten vorgesehen. Die Anleitung enthält Sicherheitshinweise und Vorschriften sowie Hinweise für die Wartung und den Betrieb des Produktes. Es ist unabdingbar, diese Hinweise vor der ersten Inbetriebnahme zu lesen und zu verstehen. Nur so kann der falsche Umgang verhindert und Unfälle mit Verletzungen und Beschädigungen vermieden werden.

### Kontaktinformationen

Land des Kauf	Horizon Hobby	Adresse	Telefon/E-mail Adresse
Deutschland	Horizon Technischer Service	Christian-Junge-Straße 1 25337 Elmshorn Germany	+49 (0) 4121 2655 100 service@horizonhobby.de

## Konformitätshinweise für die Europäische Union

**HORIZON**  
H O B B Y - GmbH



**Entsorgung in der Europäischen Union**

Dieses Produkt darf nicht über den Hausmüll entsorgt werden. Es ist die Verantwortung des Benutzers, dass Produkt an einer registrierten Sammelstelle für Elektroschrott abzugeben diese Verfahren stellt sicher, dass die Umwelt geschont wird und natürliche Ressourcen nicht über die Gebühr beansprucht werden. Dadurch wird das Wohlergehen der menschlichen Gemeinschaft geschützt. Für weitere Informationen, wo der Elektromüll entsorgt werden kann, können Sie Ihr Stadtbüro oder Ihren lokalen Entsorger kontaktieren.

Horizon Hobby GmbH  
Christian-Junge-Straße 1  
D-25337 Elmshorn

erklärt das Produkt: Heli 700 Brushless Aussenläufer Motor, 500Kv (EFLM60700A)

declares the product: Heli 700 Brushless Outrunner Motor, 500Kv (EFLM60700A)

im Einklang mit den Anforderungen der unten aufgeführten Bestimmungen nach den Bestimmungen der europäischen EMV-Richtlinie 2004/108/EG:

The object of declaration described above is in conformity with the requirements of the specifications listed below, following the provisions of the European EMC Directive 2004/108/EC:

**EN55022: 2010**  
**EN55024: 2010**



Elmshorn, 27.04.2012



Steven A. Hall  
Geschäftsführer  
Managing Director



Birgit Schamuhn  
Geschäftsführerin  
Managing Director

Horizon Hobby GmbH; Christian-Junge-Straße 1 D-25337 Elmshorn  
HR P; HRB 1909; UStIDNr.: DE812678792; Str.Nr.: 1829812324  
Geschäftsführer: Birgit Schamuhn, Steven A. Hall  
Tel.: +49 (0) 4121 2655 100 Fax: +49 (0) 4121 4655 111  
eMail: [info@horizonhobby.de](mailto:info@horizonhobby.de); Internet: [www.horizonhobby.de](http://www.horizonhobby.de)  
Es gelten unsere allgemeinen Geschäftsbedingungen, die in unseren Geschäfts-räumen eingesehen werden können. Die Ware bleibt bis zur vollständigen Bezahlung Eigentum der Horizon Hobby GmbH

