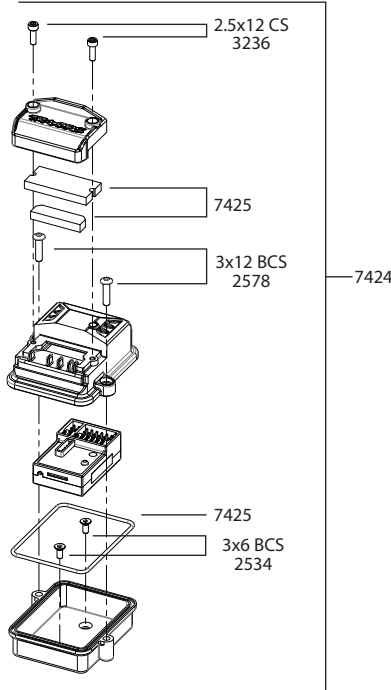




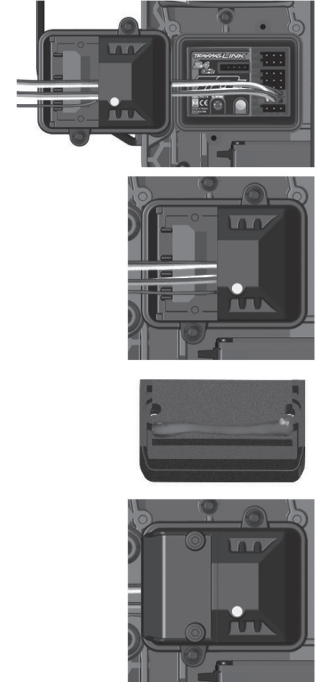
Receiver Box Installation Instructions

Covers Parts #7424, 7425



Receiver Installation

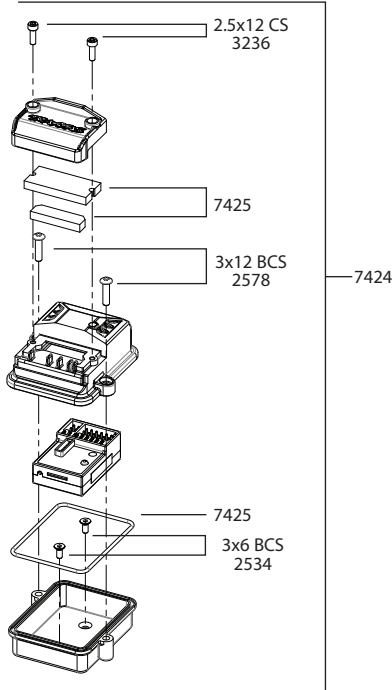
1. Install the receiver into the box. Make sure the box light pipe is aligned with the receiver LED.
2. Install the servo wires and antenna through the cover and plug the wires into the receiver.
3. Make sure the O-ring is properly seated into the groove in the receiver box so that the cover will not pinch it or damage it in any way.
4. Install the cover and tighten the two 3x12mm button-head cap screws securely.
5. Inspect the cover to make sure that the O-ring seal is not visible.
6. Arrange the wires neatly using the wire guides in the receiver box.
7. Apply a small bead of silicone grease (Traxxas part #1647) to the wire clamp.
8. Install the wire clamp and tighten the two 2.8x12mm cap screws securely.





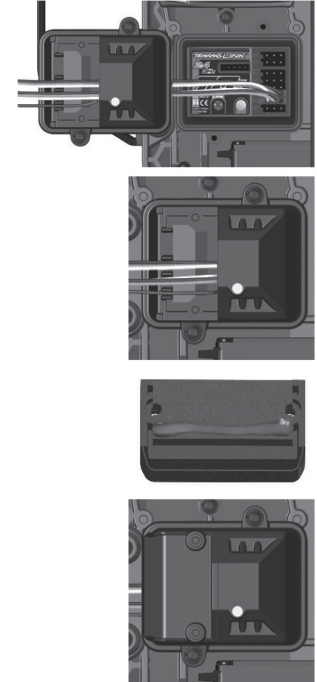
Instructions d'installation du boîte du récepteur

Concernes les pièces #7424, 7425

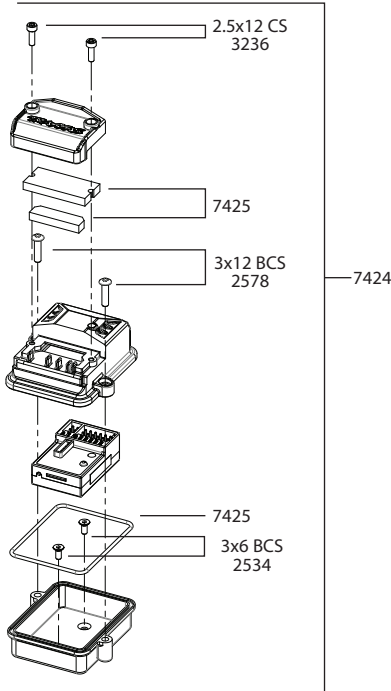


Installation du récepteur

1. Installez le récepteur dans la boîte. Vérifiez que le conduit de lumière du boîtier est aligné avec le témoin DEL du récepteur.
2. Installez les fils de la servo et l'antenne à travers le couvercle et branchez les fils au récepteur.
3. Vérifiez que le joint torique est correctement posé dans la cannelure du boîtier du récepteur, de sorte que le couvercle ne le pince ou ne l'endommage d'aucune manière que ce soit.
4. Remettez le couvercle et serrez bien les deux vis à tête ronde de 3x12mm.
5. Examinez le couvercle pour vérifier que le joint torique n'est pas visible.
6. Disposez les fils convenablement à l'aide des guides de câblage du boîtier du récepteur.
7. Appliquez une petite goutte de graisse de silicone (pièce #1647 de Traxxas) sur le serre-fil.
8. Installez le serre-fil et serrez bien les deux vis à tête ronde de 2,8x12mm.



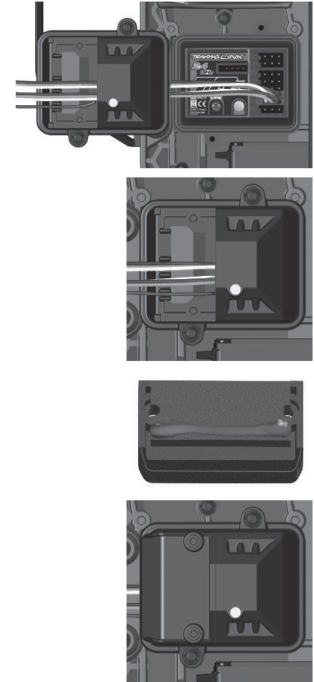
Instrucciones de instalación del caja del receptor



Instalación del receptor

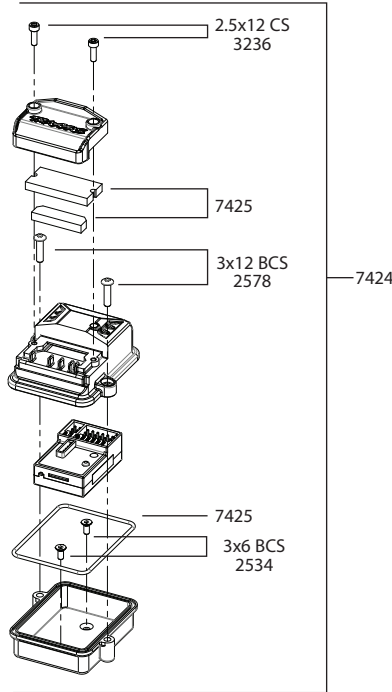
1. Instale el receptor en la caja. Asegúrese de que el tubo de luz de la caja esté alineado con el LED del receptor.
2. Instale los cables del servo y la antena a través de la cubierta y enchufe los cables en el receptor.
3. Asegúrese de que la junta tórica esté bien ubicada en la ranura en el receptor de manera tal que la cubierta no lo apriete o lo dañe.
4. Instale la cubierta y ajuste los dos tornillos de cabeza semiesférica de 3 x 12 mm.
5. Inspeccione la cubierta para garantizar que el sello de la junta tórica no sea visible.
6. Acomode los cables con las guías de cables en el receptor.
7. Coloque una pequeña gota de grasa de silicona (Traxxas pieza n.º 1647) a la sujeción de cables.
8. Instale la sujeción de cables y ajuste bien los dos tornillos de 2,8 x 12 mm.

Cubre piezas n.º7424, 7425



Empfängerbox Montageanleitung

Umfasst Teilernr. 7424, 7425



Installation des Empfängerbox

1. Installation des Empfängers in der Box Achten Sie darauf, dass der Lichtleiter der Box mit der LED des Empfängers ausgerichtet ist.
2. Führen Sie die Servokabel und die Antenne durch die Abdeckung und stecken Sie die Kabel im Empfänger ein.
3. Vergewissern Sie sich, dass der O-Ring richtig in der Nut an der Empfängerbox sitzt, sodass er nicht von der Abdeckung gequetscht oder auf andere Art beschädigt wird.
4. Installieren Sie die Kabelklemme und ziehen Sie die beiden 3 x 12 mm Rundkopfschrauben fest an.
5. Überprüfen Sie, dass die O-Ring-Dichtung nicht sichtbar ist.
6. Ordnen Sie die Kabel mit Hilfe der Kabelführungen an der Oberseite der Empfängerbox ordentlich an.
7. Tragen Sie eine dünne Schicht Silikonfett (Traxxas Teilernr. 1647) auf die Kabelklemme auf.
8. Installieren Sie die Kabelklemme und ziehen Sie die beiden 2,8 x 12 mm Schraubkappen fest an.

