

HOGA "708" - Pearl Harbor Tug



BUILDING INSTRUCTION

This model is Copyright protected.
All Copyright to this model kit of Hoga
belongs to Billing Boats Denmark Aps.



HOGA

Slæbebåden blev den 22. maj 1941 godkendt af den amerikanske flåde og døbt "YT146 HOGA", hvorefter den blev udstationeret ved det 14th flådedistrikt Pearl Harbor.

Efter knapt et halvt år i tjeneste blev HOGA sat på en større prøve, end man nogensinde havde regnet med, nemlig angrebet på Pearl Harbor den 7. december 1941. HOGA kæmpede i 48 timer med at slukke brande, bugsere bombede krigsskibe samt at redde sømænd fra druknedøden. I dag er HOGA det eneste eksisterende fartøj efter det japanske angreb.

Fig. 1

Køl nr. 00 stilles på en byggebedding (ikke incl. i byggesættet) i 90 grader som vist på figuren.

Fig. 2

Hjælpestykkerne nr. 0 limes på kølen, når limen er tør, slibes således at forstævnen er helt spids.

Fig. 3-4

Spanterne limes på plads, disse skal være i vinkel med byggebræddet.

Fig. 5

Liste nr. 10 afkortes og limes på plads. Vær opmærksom på ikke at presse spanterne ud af position.

Fig. 6

Dæk nr. 11 monteres.

Fig. 7

Hækkloдserne nr. 12 monteres. Faconen grovpudses, når limen er tør. Den endelige facon laves først, når skroget skal finpudses.

Fig. 8

Skroget beklædes med liste nr. 13. Se evt. afsnittet "Træskrog" i hæftet "Byggetips".

Fig. 9

Når skroget er beklædt, finpudses det. Beddingen samles, så man har et sted at anbringe modellen under bygningen.

Fig. 10

Ror og skrueaksel samles og monteres.

Fig. 11

Spanterne 17-30 limes på plads, når limen er tør, monteres og tilpasses skanseklædningen nr. 31, 32, 33.

Fig. 12

Fenderlisterne nr. 35 limes sammen og monteres på skroget. Derefter monteres liste nr. 34 og pudses i facon, når limen er tør.

Fig. 13

Rælingslisterne tilpasses og monteres som vist på figuren.

Fig. 14-16

Kahytten tilpasses og monteres som vist på figuren. Vær opmærksom på at kabytten skal have samme krumning som dækket, og må derfor ikke samles på en plan flade.

Fig. 17

Delene 59, 60 og 61 pudses i smig med største omhu, prøvemontér evt. styrehuset med tape før det limes sammen. Solskærm nr. 63 bukes evt. over et stearinlys.

Fig. 18-21

Skorsten, spil mm. samles og males som vist på figurene, delene placeres som vist på tegningen.

HOGA

This tug boat was approved by the American navy on 22 May 1941 and given the name "YT146 HOGA". It was then posted with the 14th navy station at Pearl Harbor.

After only six months in service, the HOGA was put to a far greater test than had been expected, when Pearl Harbor was attacked on 7 December 1941. The HOGA fought without break for 48 hours, extinguishing fires, tugging bombed warships and rescuing seamen. Today the HOGA is the only vessel still in existence from the time of the Japanese attack.

Fig. 1

Position the keel no. 00 on a building slip (not included in the kit) at 90 degrees as shown.

Fig. 2

Glue auxiliary pieces no. 0 to the keel. When the glue is dry, sand the stem to a point.

Fig. 3-4

Glue the frames in position, perpendicular to the building slip.

Fig. 5

Shorten strip no. 10 and glue in position. Be sure not to press the frames out of place.

Fig. 6

Mount the deck no. 11.

Fig. 7

Mount the stern blocks no. 12. Sand the section roughly when the glue is dry. The final sanding is done when the hull is sanded.

Fig. 8

Plank the hull with strip no. 13. Refer to the section "Wooden hull" in the "Building Tips" pamphlet.

Fig. 9

Sand the hull when fully planked. Assemble the slip, which can be used to hold the model during the building process.

Fig. 10

Assemble and mount the rudder and propeller shaft.

Fig. 11

Glue frames no. 17-30 in position. When the glue is dry, mount and adjust the formed pieces no. 31, 32 and 33.

Fig. 12

Glue the fender strips no. 35 together and mount on the hull. Then mount strip no. 34 and sand to shape when the glue is dry.

Fig. 13

Adjust the rail strips and mount as shown.

Fig. 14-16

Fit and mount the cabin as shown. Note that the cabin should have the same curvature as the deck and should therefore not be assembled on a level surface.

Fig. 17

Sand parts 59, 60 and 61 to bevel with great care. It can be a good idea to mount the wheel house with tape before gluing together. The sunshade no. 63 can be bent by holding over a candle.

Fig. 18-21

Assemble and paint the funnel, winches etc. as shown in the figures and position as shown on the main drawing.

D

HOGA

Dieser Schlepper wurde von der Amerikanischen Marine am 22. Mai 1941 in Dienst gestellt und erhielt den Namen "YT146 HOGA". Das Schiff gelangte anschließend zur 14. Marinestation bei Pearl Harbor.

Nach nur sechs Monaten im Dienste der Navy wurde die HOGA einer unerwartet harten Probe unterzogen, als nämlich am 7. Dezember 1941 Pearl Harbor von den Japanern angegriffen wurde. 48 Stunden war die Besatzung der HOGA ununterbrochen im Einsatz; es ging darum, Feuer zu löschen, von Bomben getroffene Kriegsschiffe abzuschleppen und Seeleute aus Seenot zu retten. Die HOGA ist das einzige Schiff aus den Zeiten der Schlacht um Pearl Harbor, das heute noch existiert.

Fig. 1

Kiel Nr. 00 im 90°-Winkel, wie auf der Abbildung dargestellt, auf eine Bauhelling legen (nicht im Bausatz enthalten).

Fig. 2

Die Hilfsstücke Nr. 0 mit dem Kiel verkleben. Nach Aushärten des Klebstoffs so schleifen, dass der Vorsteven spitz ist.

Fig. 3-4

Die Spanten einkleben; sie müssen winklig zum Baubrett sein.

Fig. 5

Leiste Nr. 10 ablängen und einkleben. Dabei darauf achten, die Spanten nicht zu verrücken.

Fig. 6

Deck Nr. 11 montieren.

Fig. 7

Die Heckklötze Nr. 12 montieren. Nach Aushärten des Klebstoffs grob in Form schleifen. Die endgültige Form wird erst beim Finish erzielt.

Fig. 8

Den Rumpf mit Leiste Nr. 13 bekleiden. Siehe evtl. Den Abschnitt "Holzrumpf" im Heft "Bautipps".

Fig. 9

Nach dem vollständigen Bekleiden den Rumpf fein nachschleifen. Die Helling zusammenbauen, damit das Modell während des Baus darauf ruhen kann.

Fig. 10

Ruder und Propellerwelle zusammensetzen und montieren.

Fig. 11

Die Spanten 17-30 einkleben. Nach Aushärten des Klebstoffs, das Schanzkleid Nr. 31, 32 und 33 montieren und anpassen.

Fig. 12

Die Fenderleiste Nr. 35 zusammenkleben und am Rumpf anbringen. Danach die Leiste Nr. 34 montieren und nach Aushärten des Klebstoffs in Form schleifen.

Fig. 13

Die Relingsleisten anpassen und montieren, wie auf der Abbildung dargestellt.

Fig. 14-16

Die Kabine anpassen und montieren, wie auf der Abbildung dargestellt. Es ist sehr wichtig, dass die Kajüte der Deckskrümmung folgt. Sie darf deshalb nicht auf einer ebenen Unterlage zusammengesetzt werden.

Fig. 17

Die Teile 59, 60 und 61 mit größter Sorgfalt winklig schleifen; ggf. das Steuerhaus vor dem Zusammenkleben probeweise mit Klebeband montieren. Den Sonnenschutz Nr. 63 evtl. über einer Kerzenflamme biegen.

Fig. 18-21

Schornstein, Spill usw. zusammensetzen und lackieren, wie abgebildet. Die Teile anordnen, wie auf der Zeichnung dargestellt.

HOGA

Ce remorqueur fut certifié par la Navy le 22 mai 1941 et reçu le nom de "YT146 HOGA". Il fut alors basé avec la 14ème flottille de la Navy à Pearl Harbor.

Après seulement 6 mois de service, l'attaque de Pearl Harbor, le 7 Décembre 1941, le mit à beaucoup plus rude épreuve que ce pourquoi il avait été prévu. Le HOGA navigua sans relâche pendant 48 heures, pour éteindre des incendies, remorquer des navires bombardés ou sauver les membres des équipages. Aujourd'hui le HOGA est le seul navire, ayant servi à Pearl Harbor, qui existe encore.

Fig. 1

Positionner la quille no. 00 perpendiculairement au bâti de montage (non fourni).

Fig. 2

Coller la pièce auxiliaire no. 0 sur la quille, après séchage poncer l'ensemble.

Fig. 3-4

Coller les couples en place perpendiculairement au bâti de montage.

Fig. 5

Raccourcir la baguette no. 10 et la coller en place. Ne pas déplacer les couples pendant le collage.

Fig. 6

Monter le pont no. 11.

Fig. 7

Monter le bloc de poupe no. 12. Puis poncer grossièrement après séchage. Le ponçage final sera réalisé plus tard.

Fig. 8

Coffrer la coque avec les baguettes no. 13. Se référer à la partie "Coques en bois" dans le manuel d'instructions générales.

Fig. 9

Coffrer la coque après coffrage. Assembler le ber qui sera utilisé pour supporter le modèle durant la construction.

Fig. 10

Assembler et monter le gouvernail et l'arbre d'hélice.

Fig. 11

Coller les couples 17 - 30 en place. Après séchage, monter et ajuster les pièces no. 31, 32 et 33.

Fig. 12

Assembler ensemble les baguettes de défense no. 35 et les installer sur la coque. Puis installer les baguettes 34 et poncer après séchage.

Fig. 13

Ajuster les mains-courantes et les installer comme indiqué.

Fig. 14-16

Ajuster et monter la cabine comme indiqué. Noter que la cabine doit respecter la même courbure que le pont et ne doit pas être assemblée sur une surface plane.

Fig. 17

Effiler les pièces 59, 60 et 61 avec précaution. Il est préférable de maintenir les pièces avec du ruban adhésif avant de les coller. La pièce no. 63 sera courbée en la maintenant au dessus d'une bougie.

Fig. 18-21

Assembler et peindre la cheminée, les treuils, etc... comme le montre les schémas et les positionner suivant le plan principal.

HOGA

Deze sleepboot werd door de Amerikaanse Marine op 22 mei 1941 onder de naam "YT146 HOGA" in dienst genomen en geplaatst bij het 14^e Marinestation van Pearl Harbor.

Na slechts zes maanden dienst kreeg de HOGA een veel strengere test dan ooit verwacht, toen Pearl Harbor op 7 december 1941 door Japan aangevallen werd. De bemanning van de HOGA was 48 uur zonder onderbreking in touw met het blussen van branden, het wegslepen van gebombardeerde schepen en het redden van zeelieden. De HOGA is het enige nog bestaande schip dat de aanval op Pearl Harbor heeft overleefd.

Fig. 1

Zet kiel nr.: 00 op een helling (hoort niet bij de bouwset) van 90 graden zoals op de figuur getoond wordt.

Fig. 2

Lijm de vulstukken nr. 0 op de kiel. Schuur de voorsteven als de lijm droog is helemaal in een punt.

Fig. 3-4

Lijm de spanten op hun plaats. Ze moeten haaks op de bouwplank staan.

Fig. 5

Verkort strip nr. 10 en lijm hem op zijn plaats. Let erop de spanten niet uit hun vorm te drukken.

Fig. 6

Monteer dek nr. 11.

Fig. 7

Monteer de achterschipblokken nr. 12. Schuur de vorm grof als de lijm droog is. De uiteindelijke vorm wordt pas gemaakt als de romp afgewerkt wordt.

Fig. 8

Bekleed de romp met strip nr. 13. Zie evt. onder "Houten romp" in het boekje "Bouwtips".

Fig. 9

Als de romp bekleed is, moet hij fijn geschuurd worden. Zet de standaard in elkaar zodat men een plek heeft om het model tijdens het bouwen te plaatsen.

Fig. 10

Zet het roer en de schroefas in elkaar en monteer ze.

Fig. 11

Lijm de spanten 17-30 op hun plaats. Monteer en pas de gevormde delen nr. 31, 32 en 33 aan als de lijm droog is.

Fig. 12

Lijm het berghout nr. 35 aan elkaar en monteer het op de romp. Monteer daarna strip nr. 34 en schuur hem in vorm als de lijm droog is.

Fig. 13

Pas de relingstrips aan en monteer ze zoals op de figuur staat aangegeven.

Fig. 14-16

Pas de kajuit aan en monteer deze zoals op de figuur staat aangegeven. Let erop dat de kajuit dezelfde kromming heeft als het dek en daarom niet op een vlakke ondergrond in elkaar gezet mag worden.

Fig. 17

Schuur de delen 59, 60 en 61 heel voorzichtig schuin af en zet de stuurhut ter controle evt. met tape vast voordat u hem vastlijmt. Buig het zonnescerm nr. 63 evt. boven een kaars.

Fig. 18-21

Zet de schoorsteen, windas e.d. in elkaar en verf en plaats ze zoals getoond op de afbeeldingen.

HOGA

La Armada Americana aprobó el uso de este remolcador el 22 Mayo de 1941 con el nombre "YT146 HOGA". Después fue destinado a la base naval de Pearl Harbor.

Después de tan sólo 6 meses de servicio, al HOGA le fue encomendada una misión mucho más importante a la que estaba destinado cuando Pearl Harbor fué atacado el 7 de Diciembre de 1941. El HOGA trabajó sin descanso durante 48 horas, apagando fuegos, remolcando navíos dañados y rescatando marineros. Hoy en día el HOGA es el único navío existente de los tiempos del ataque Japonés.

Fig. 1

Colocar la quilla núm. 00 en una grada (no incluida en el juego de construcción) en un ángulo de 90° tal como se desprende de la figura.

Fig. 2

Montar con cola las piezas auxiliares núm. 0 en la quilla. Cuando esté seca la cola, se esmerila la proa de manera que esté completamente agudo.

Figs. 3-4

Montar con cola las cuadernas; deben escuadrar con la placa de construcción.

Fig. 5

Cortar el listón núm. 10 y colocarlo con cola. Tomar atención a que no se apreten las cuadernas de su posición.

Fig. 6

Montar la cubierta núm. 11.

Fig. 7

Montar los tacos de popa núm. 12. Cuando esté seca la cola, se procede a rectificar la forma. La forma definitiva no se hace hasta que se esmerile el casco.

Fig. 8

Forrar el casco con el listón núm. 13. Ver la sección "Cascos de madera" en el folleto "Consejos de Construcción".

Fig. 9

Una vez forrado el casco, se procede a su esmerilado. Ensamblar una grada con objeto de colocar el modelo ahí durante su construcción.

Fig. 10

Juntar y montar el timón y el eje de hélice.

Fig. 11

Montar con cola la cuadernas núms. 17-30; cuando esté seca la cola, se coloca y se adapta la borda (núms. 31, 32 y 33).

Fig. 12

Juntar con cola las listas de defensa núm. 35 y montarlas en el casco. Luego, montar el listón núm. 34 y formarlo por esmerilado, cuando esté seca la cola.

Fig. 13

Adaptar los listones de regala y montarlos de la manera que se desprende de la figura.

Figs. 14-16

Adaptar el camarote y montarlo de la manera que indica la figura. Prestar atención a que tenga el camarote la misma curva que la cubierta por lo cual no debe ensamblarse en una superficie plana.

Fig. 17

Biselar cuidadosamente las unidades núms. 59, 60 y 61; en su caso hacer un montaje de ensayo con cinta adhesiva de la caseta de derrote antes de montarla con cola. La sombrilla núm. 63 puede plegarse sobre una candela.

Figs. 18-21

Ensamblar y pintar la chimenea, los chigres etc. como se desprende de las figuras; colocar las unidades como indicado en la ilustración.

HOGA

Battezzata a nome di "YT146 HOGA", questo impressionante rimorchiatore venne armato dalla Marina militare americana il 22 maggio 1941. Immediatamente dopo il rimorchiatore giunse presso il 14. comando marino nei pressi di Pearl Harbor.

Dopo appena sei mesi ai servizi della Navy la HOGA dovette superare una prova che andò ben oltre il previsto quando il 7 dicembre 1941 i giapponesi attaccarono il porto di Pearl Harbor. L'equipaggio della HOGA era in servizio per ben 48 ore senza pausa alcuna: si trattava di spegnere fuochi, di rimorchiare altre navi colpite dalle bombe e di salvare marinai dal pericolo di naufragio. La HOGA è l'unica imbarcazione dai tempi della battaglia di Pearl Harbor ancora oggi esistente.

Fig. 1

Collocare la chiglia n° 00 su uno scalo di costruzione (non compreso nella scatola di montaggio) a 90 gradi come mostrato in figura.

Fig. 2

Incollare i pezzi ausiliari n° 0 sulla chiglia; quando la colla è secca, affilare in modo da appuntire bene il diritto di prua.

Fig. 3-4

Incollare le ordinate al proprio posto (conformemente alla tavola di costruzione).

Fig. 5

Accorciare il listello n° 10 ed incollarlo al proprio posto. Fare attenzione a non spingere le ordinate fuori posizione.

Fig. 6

Montare il ponte n° 11.

Fig. 7

Montare i bozzelli posteriori n° 12. Levigare grossolanamente la forma quando la colla è secca. La forma finale verrà data soltanto al momento della levigazione fine dello scafo.

Fig. 8

Rivestire lo scafo con il listello n° 13. Vedi eventualmente il paragrafo "Scafo in legno" nell'opuscolo "Consigli per la costruzione".

Fig. 9

Quando lo scafo è rivestito, levigarlo finemente. Assemblare il supporto in modo da avere un punto su cui collocare il modello durante la costruzione.

Fig. 10

Assemblare e montare il timone e l'asse portaelica.

Fig. 11

Incollare al proprio posto le ordinate n° 17-30; quando la colla è secca, montare ed adattare il parapetto di murata n° 31, 32 e 33.

Fig. 12

Incollare i listelli parabordo n° 35 e montarli sullo scafo. Montare in seguito il listello n° 34 e levigarlo in forma quando la colla è secca.

Fig. 13

Adattare e montare i listelli parapetto come mostrato in figura.

Fig. 14-16

Adattare e montare la cabina come mostrato in figura. Prestare attenzione al fatto che la cabina deve avere la stessa curvatura del ponte e pertanto non deve essere assemblata su una superficie piana.

Fig. 17

Levigare obliquamente i pezzi 59, 60 e 61 con la massima precisione. Montare eventualmente la cabina di pilotaggio in prova con del nastro adesivo prima di incollarla. Incurvare eventualmente lo schermo parasole n° 63 su una candela.

Fig. 18-21

Assemblare e verniciare il camino, il verricello ecc. come mostrato nelle figure. Collocare i pezzi come mostrato nel disegno.

HOGA

Este rebocador foi escolhido pela marinha Americana, em 22 de Maio de 1941, tendo-lhe sido dado o nome de "YT 146 HOGA" .

Foi afectado a 14º esquadra Naval sediada em Pearl Harbor.

Somente apos seis meses de serviço, o HOGA, longe das expectativas foi submetido a um rude teste, quando Pearl Harbor foi atacado em 7 de Dezembro de 1941. O HOGA lutou durante 48 horas sem parar, extinguindo fogos, dos barcos bombardeados e salvando homens do mar. Hoje o HOGA é o unico vaso de guerra existente da epoca do ataque Japonês a Pearl Harbor.

Fig. 1

A quilha nº 00 é colocada em uma placa de construção (não está inclusa no conjunto de construção) num ângulo de 90 graus, como mostrado na figura.

Fig. 2

As peças auxiliares nº 0 são coladas na quilha. Quando a cola estiver seca, lixar de modo que a proa fique totalmente pontiaguda.

Fig. 3-4

As peças de armação são coladas em seu lugar. Estas devem constituir um ângulo reto em relação à tábua de construção.

Fig. 5

A tira nº 10 é encurtada e colada em seu lugar. Esteja atento para não pressionar as peças de armação fora de posição.

Fig. 6

Montar o deck nº 11.

Fig. 7

Montar os blocos da popa nº 12. A forma é polida grosseiramente, quando a cola estiver seca. A forma definitiva só é feita quando o casco for feito o polimento fino.

Fig. 8

O casco é revestido com a tira nº 13. Ver eventualmente a seção "Casco de Madeira" no folheto "Dicas de Construção".

Fig. 9

Quando o casco estiver revestido, fazer o polimento fino. O pé do suporte é montado, de modo a ter um lugar para colocar o modelo durante a construção.

Fig. 10

Montar e juntar o leme e o eixo de propulsão.

Fig. 11

As peças de armação nº 17-30 são coladas em seu lugar. Quando a cola estiver seca, montar e adaptar a amurada nº 31, 32, 33.

Fig. 12

Os cintos de borracha nº 35 são colados e montados no casco. Em seguida, montar a tira nº 34 e polir e formá-la, quando a cola estiver seca.

Fig. 13

Os topos da amurada são adaptados e montados como mostrado na figura.

Fig. 14-16

A cabine é adaptada e montada como mostrado na figura. Esteja atento de que a cabine deve ter a mesma curvatura que o deck e, portanto, não pode ser juntada sobre uma superfície plana.

Fig. 17

As peças 59, 60 e 61 são polidas de esguelha com grande cuidado. Fazer eventualmente um teste de montagem da cabine de comando com fita adesiva, antes de colar tudo. O guarda-sol nº 63 é eventualmente dobrado sobre uma vela acesa.

Fig. 18-21

A chaminé, guincho, etc., são montados e pintados como mostrado nas figuras, as peças são colocadas como mostrado na planta principal.

FIG.1

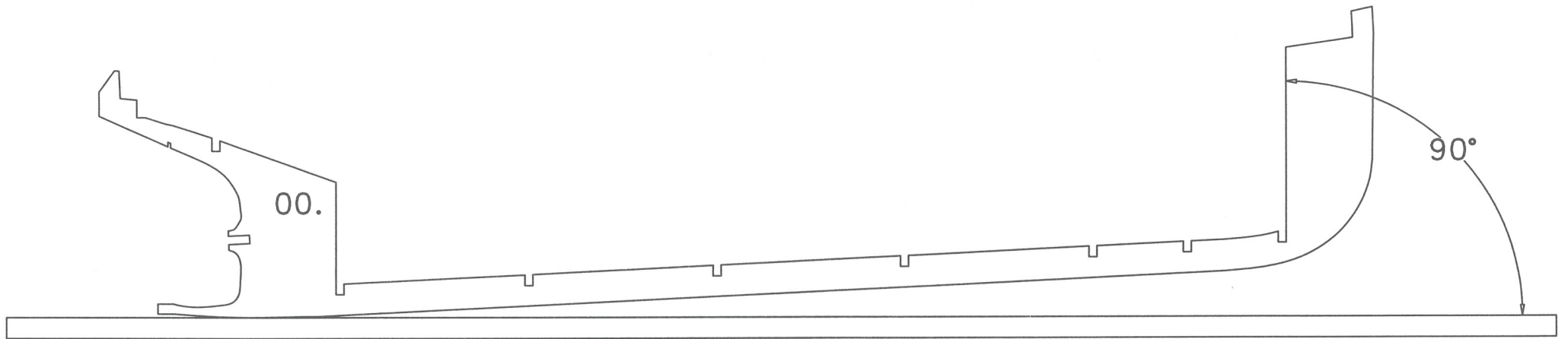


FIG.2

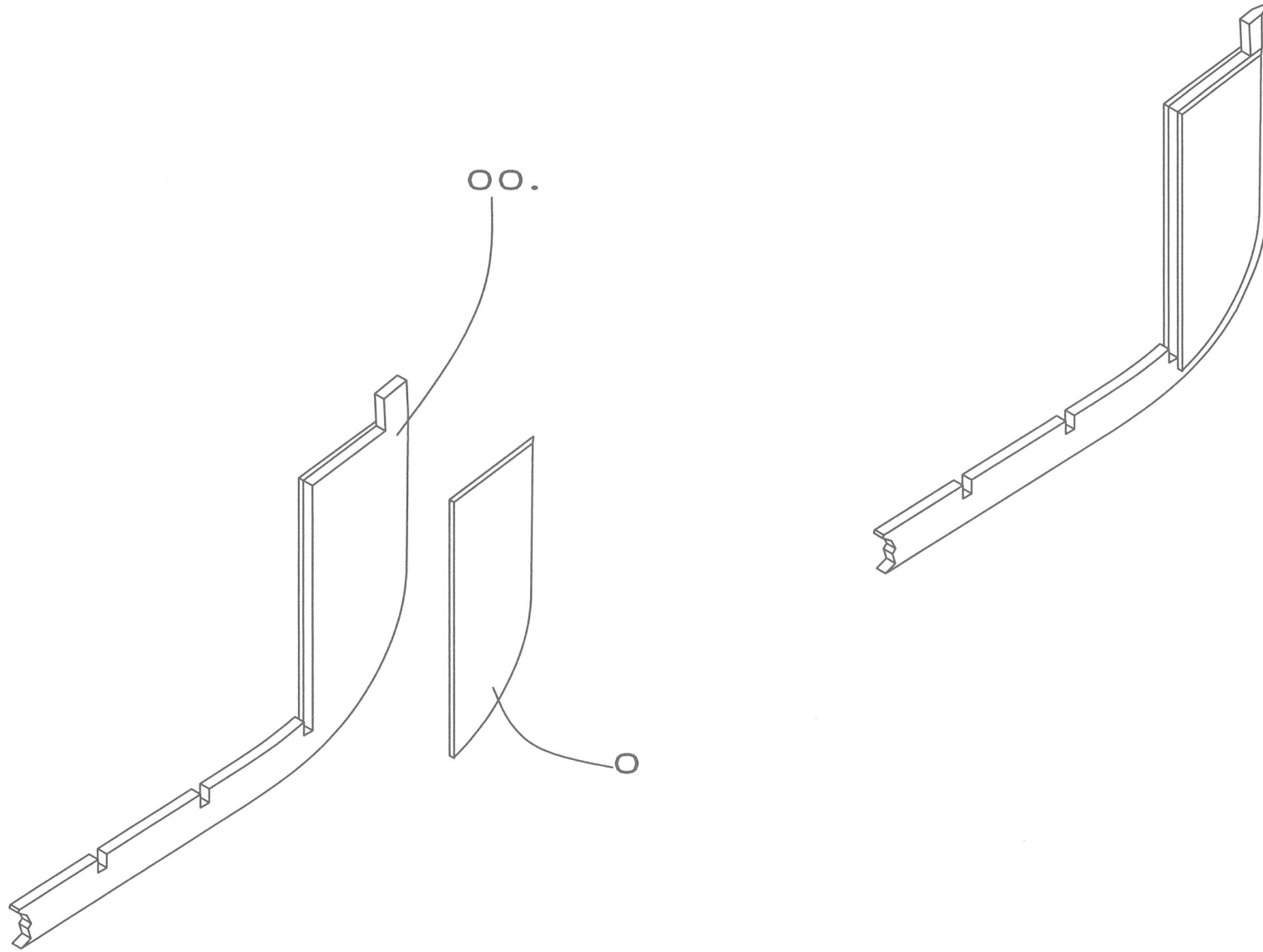


FIG.3

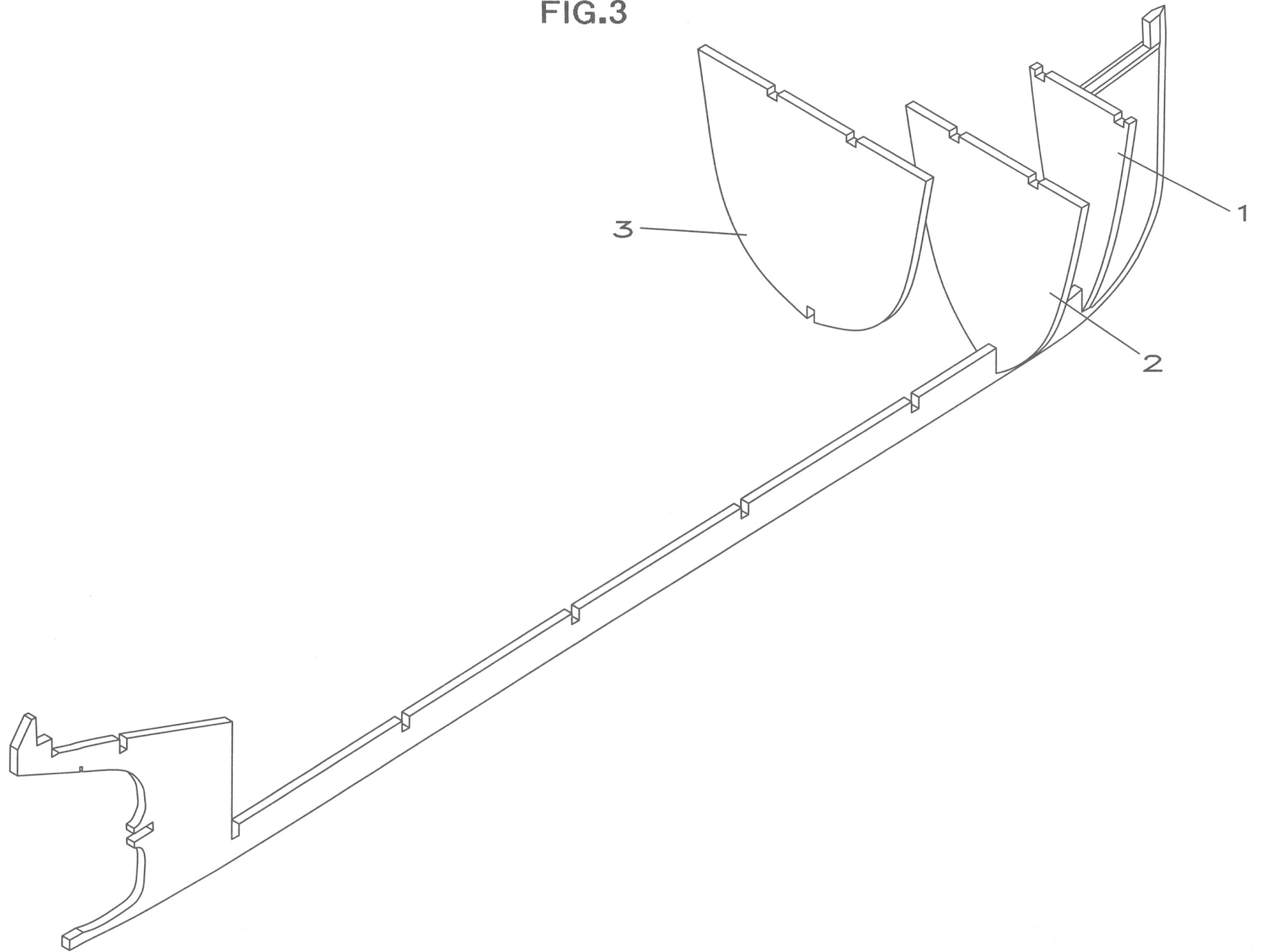


FIG.4

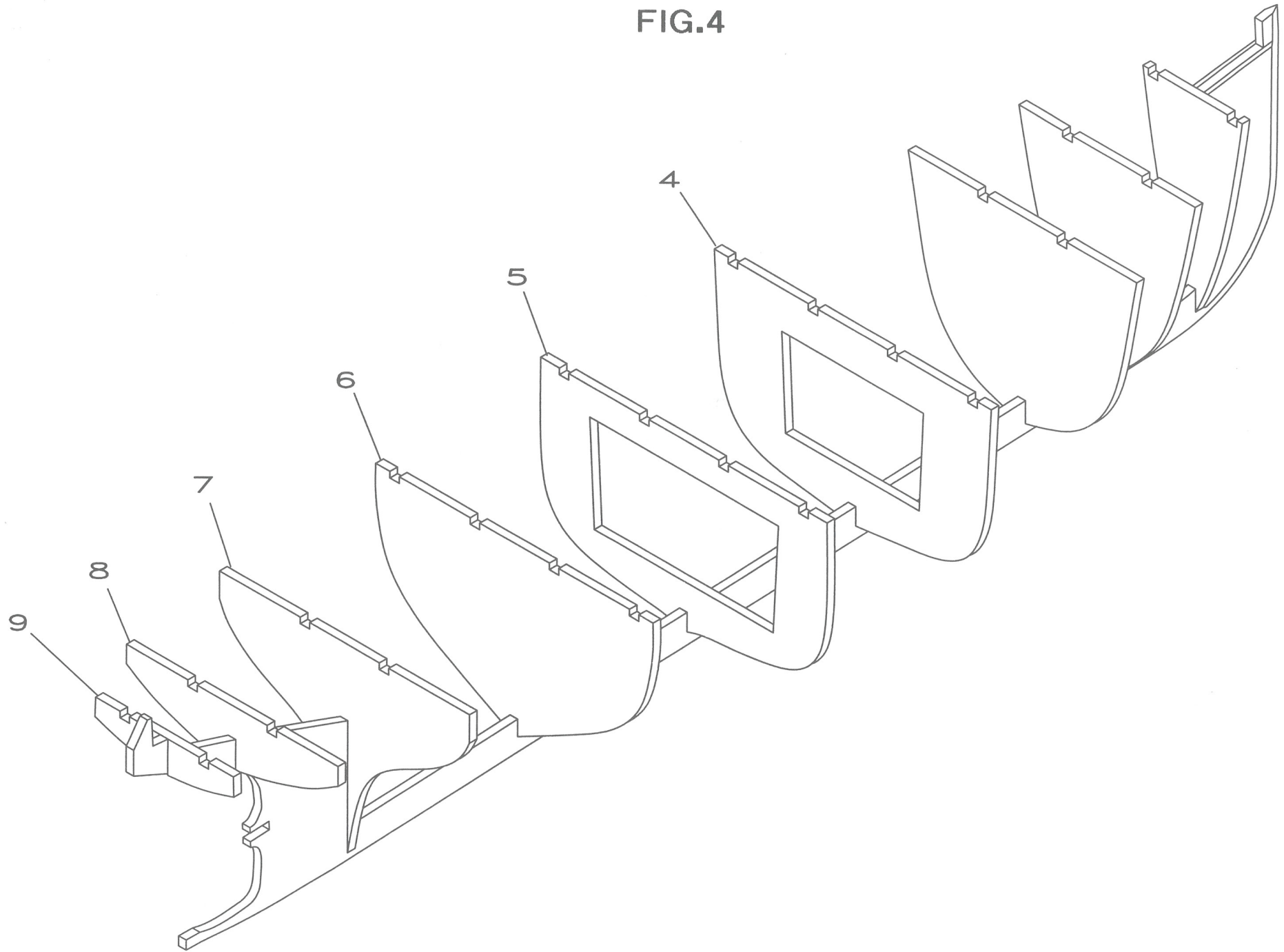


FIG.5

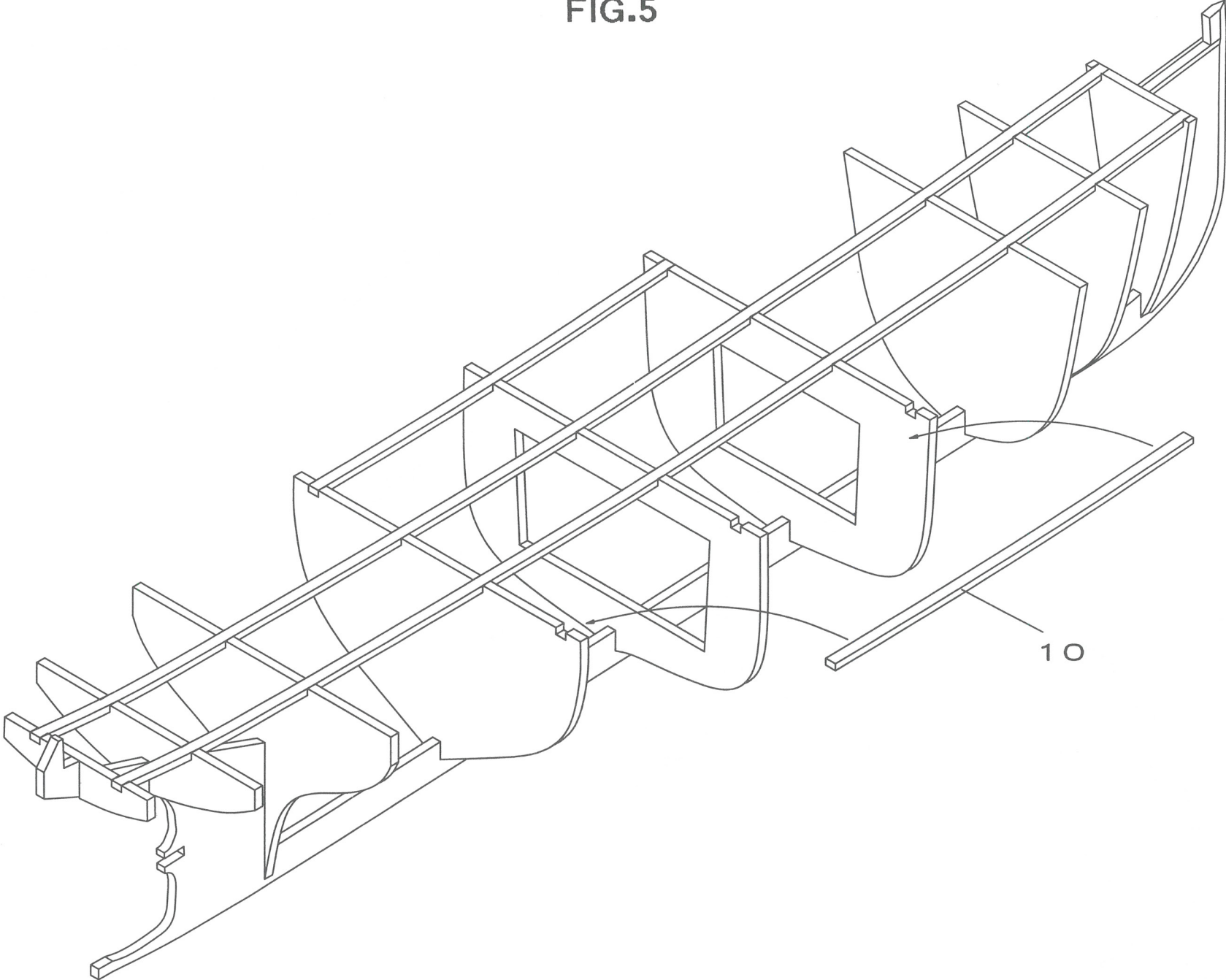


FIG.6

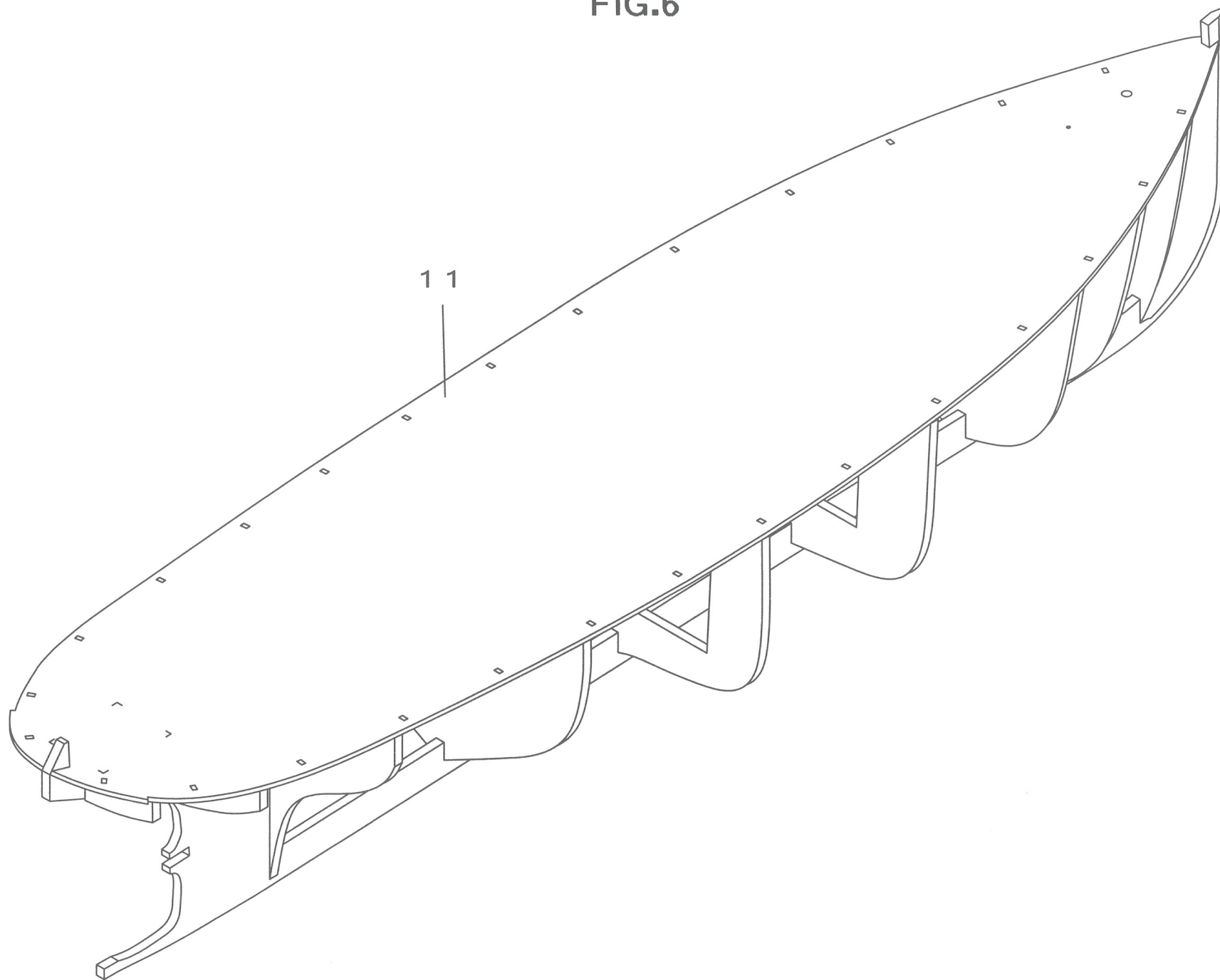


FIG.7

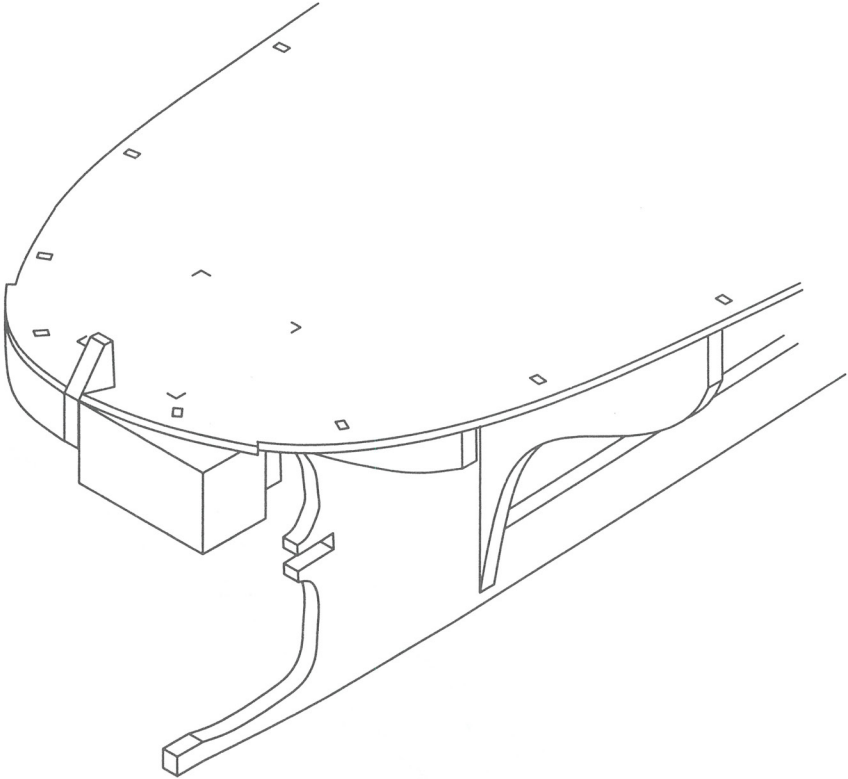
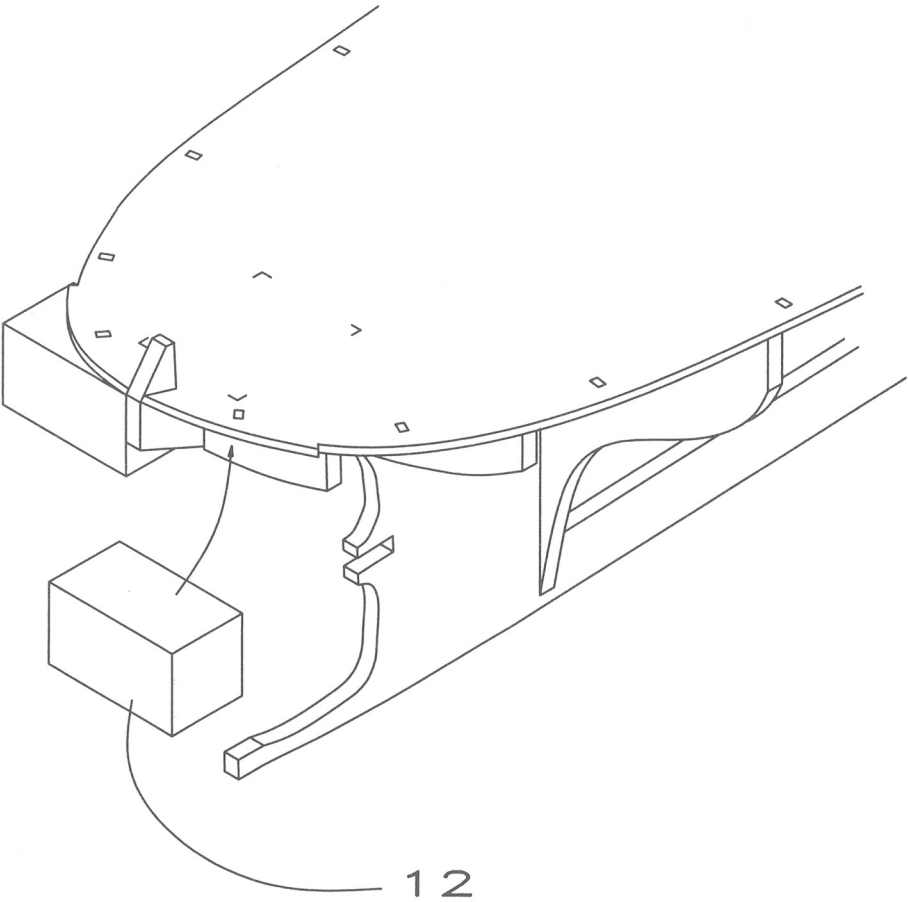
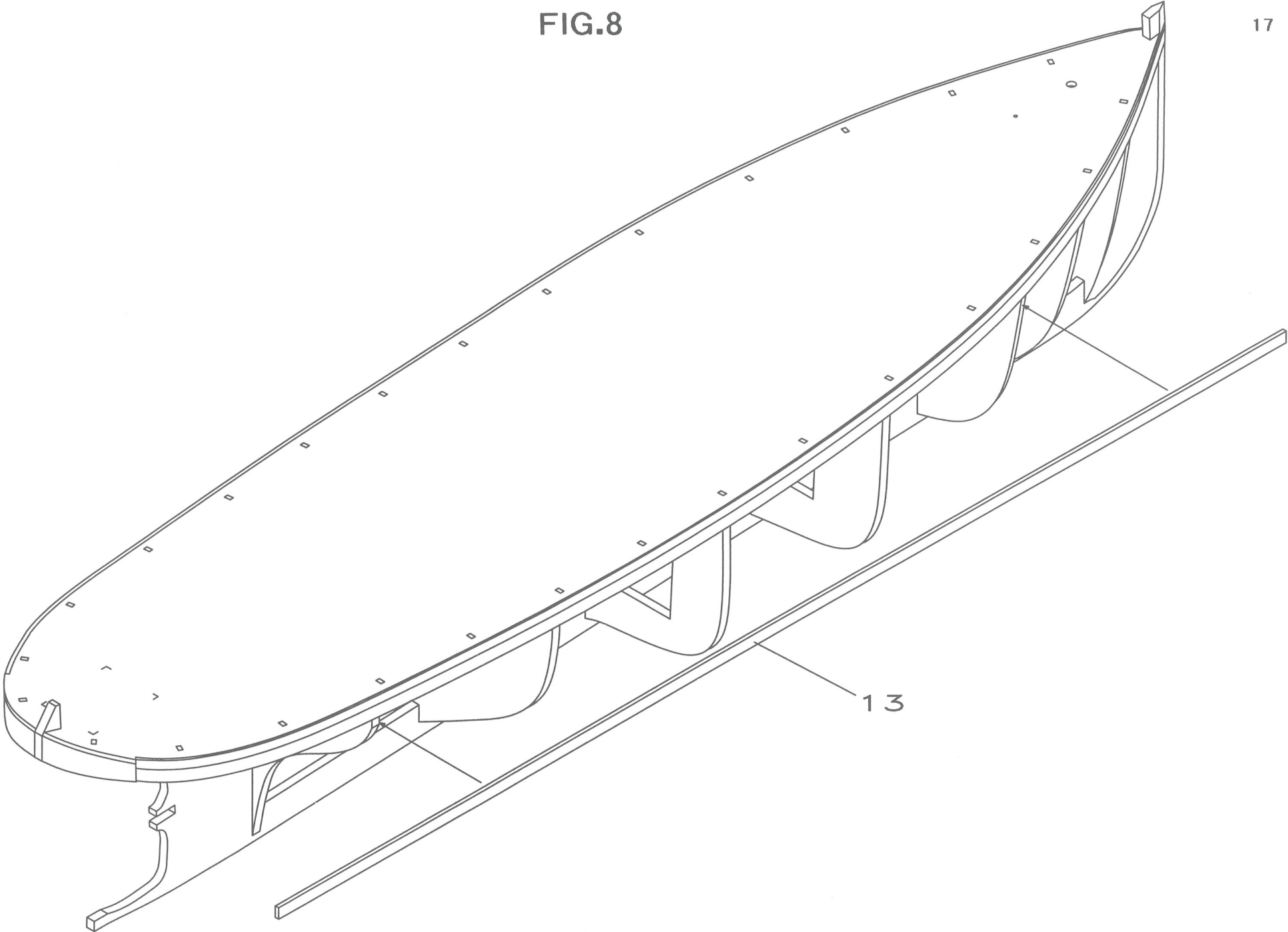


FIG.8



13

FIG.9

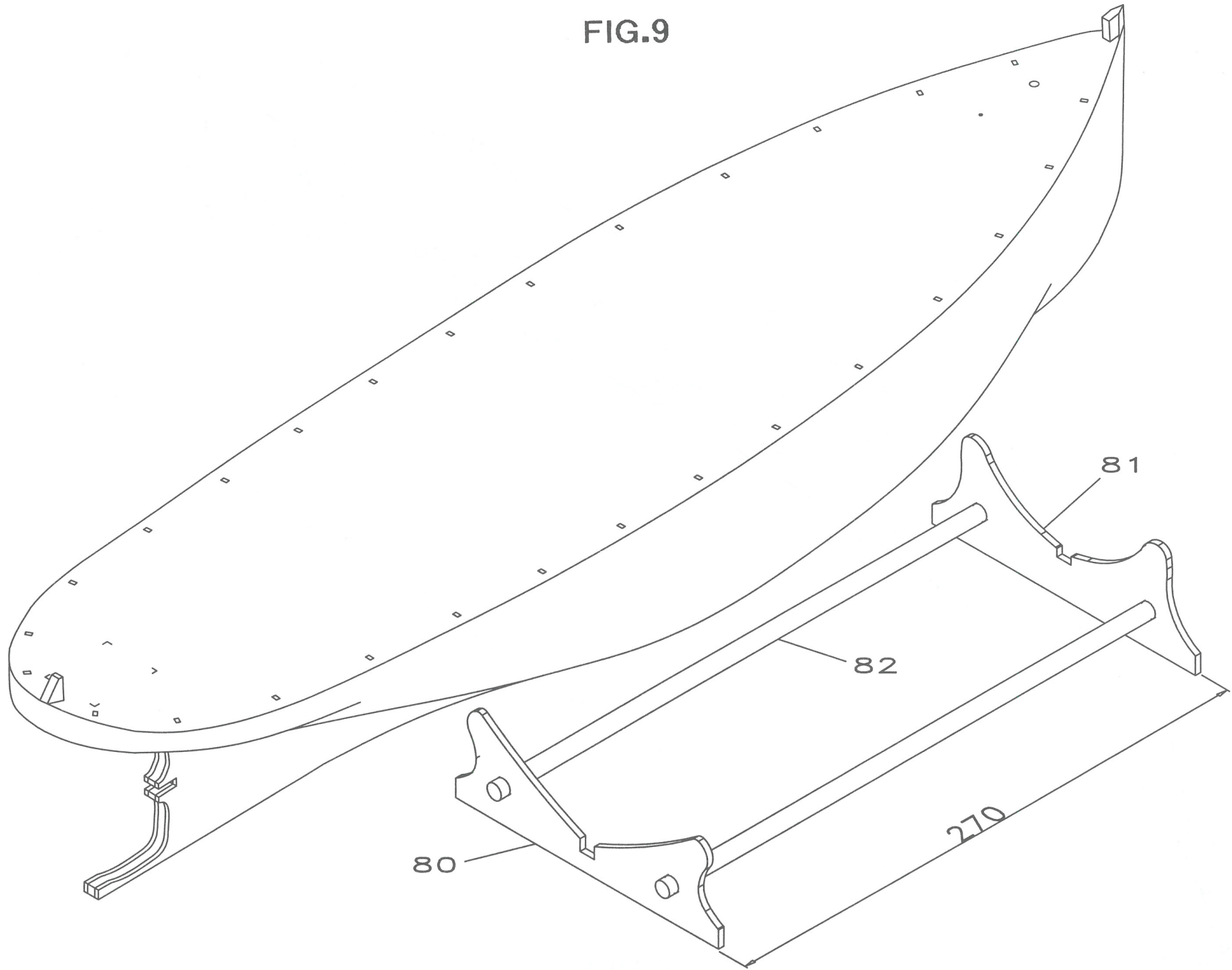


FIG.10

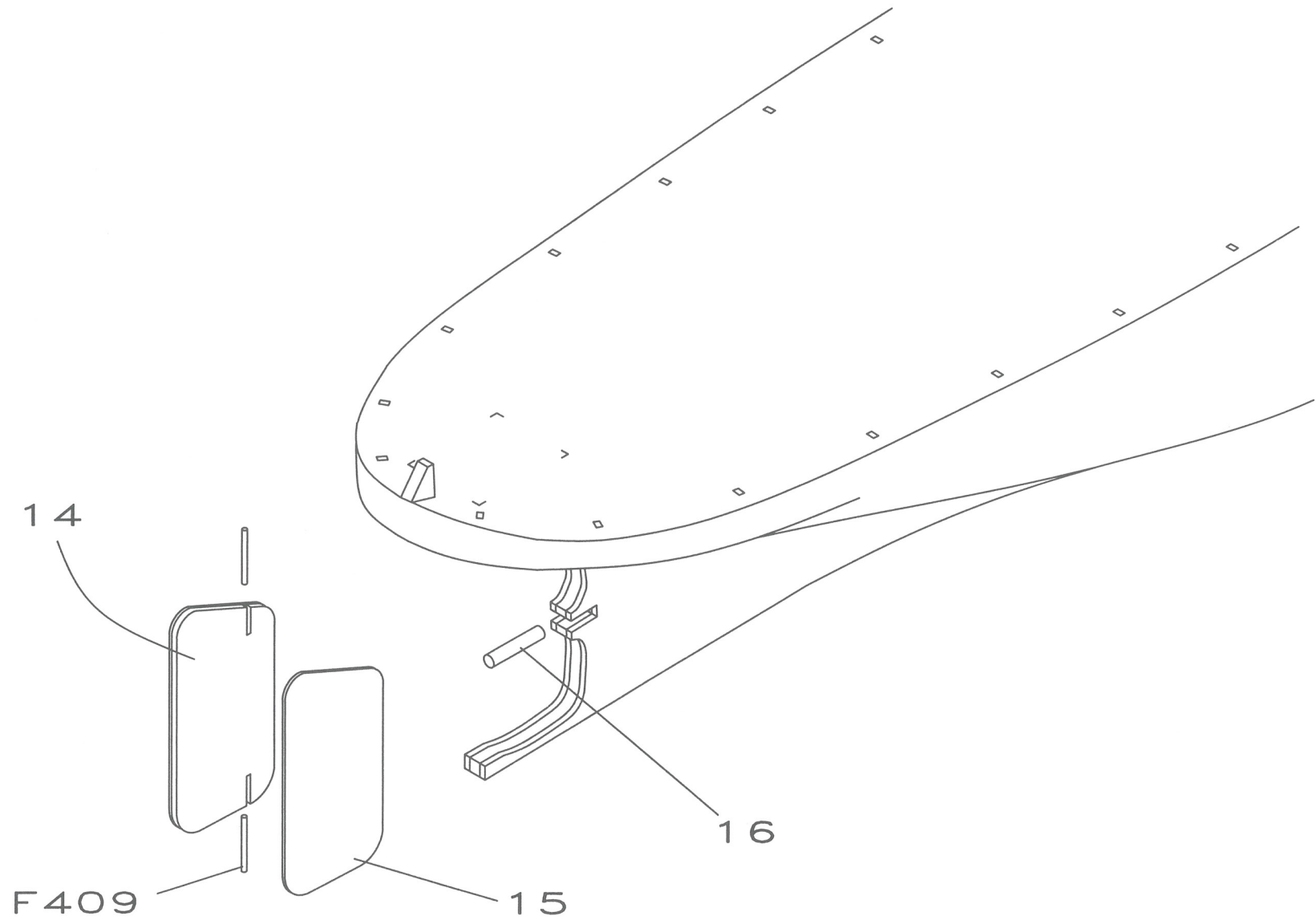


FIG.11

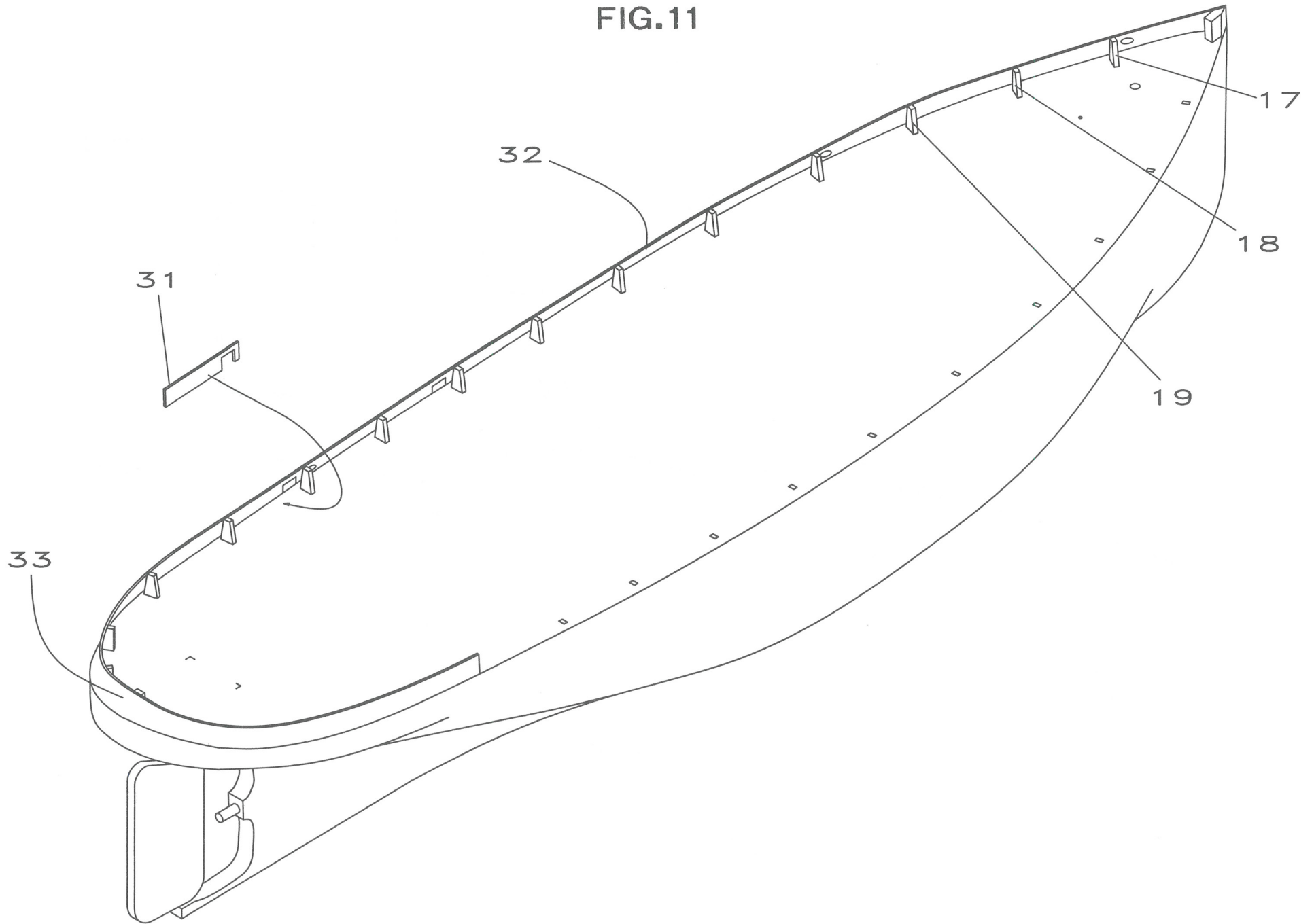


FIG.12

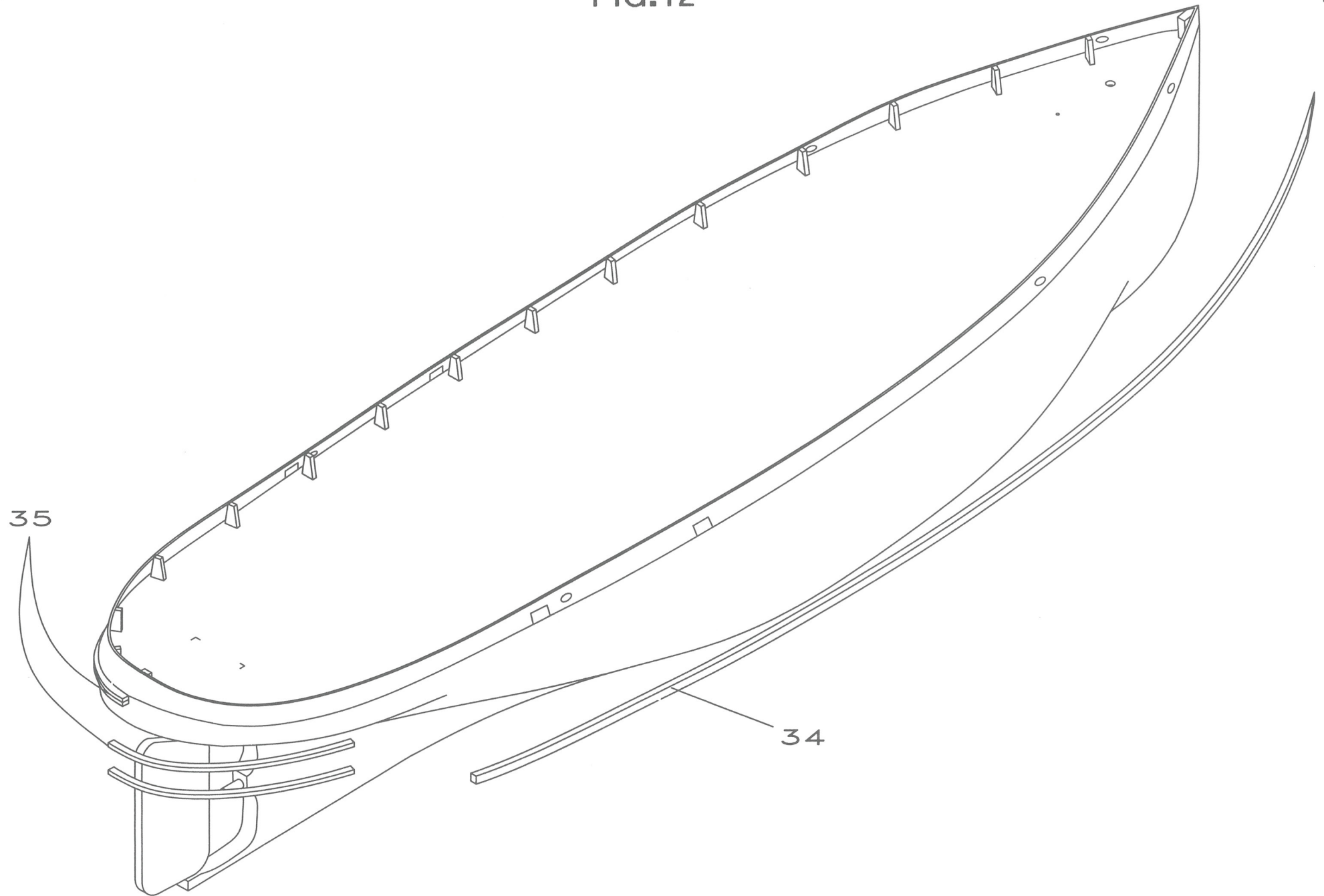


FIG.13

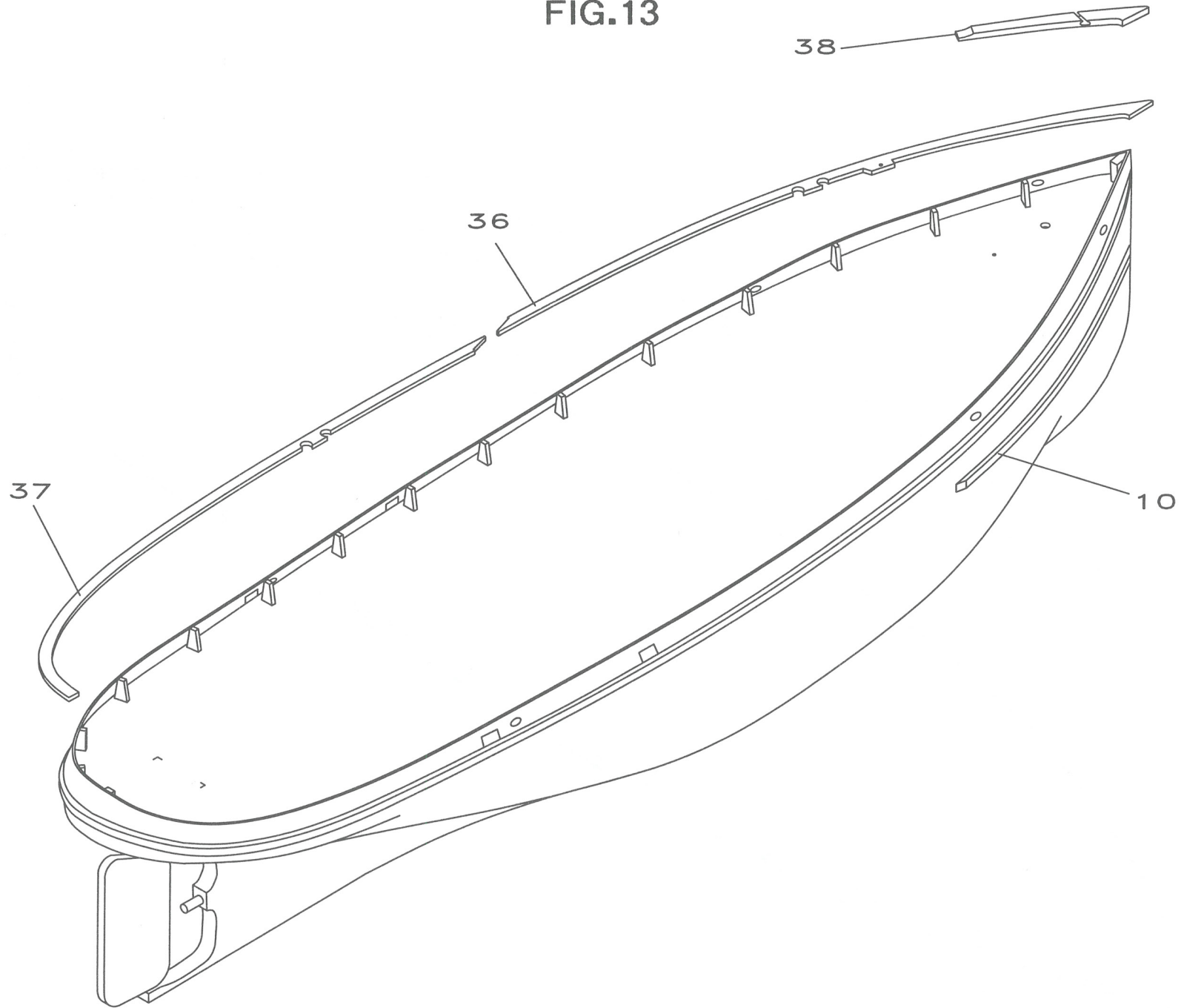


FIG.14

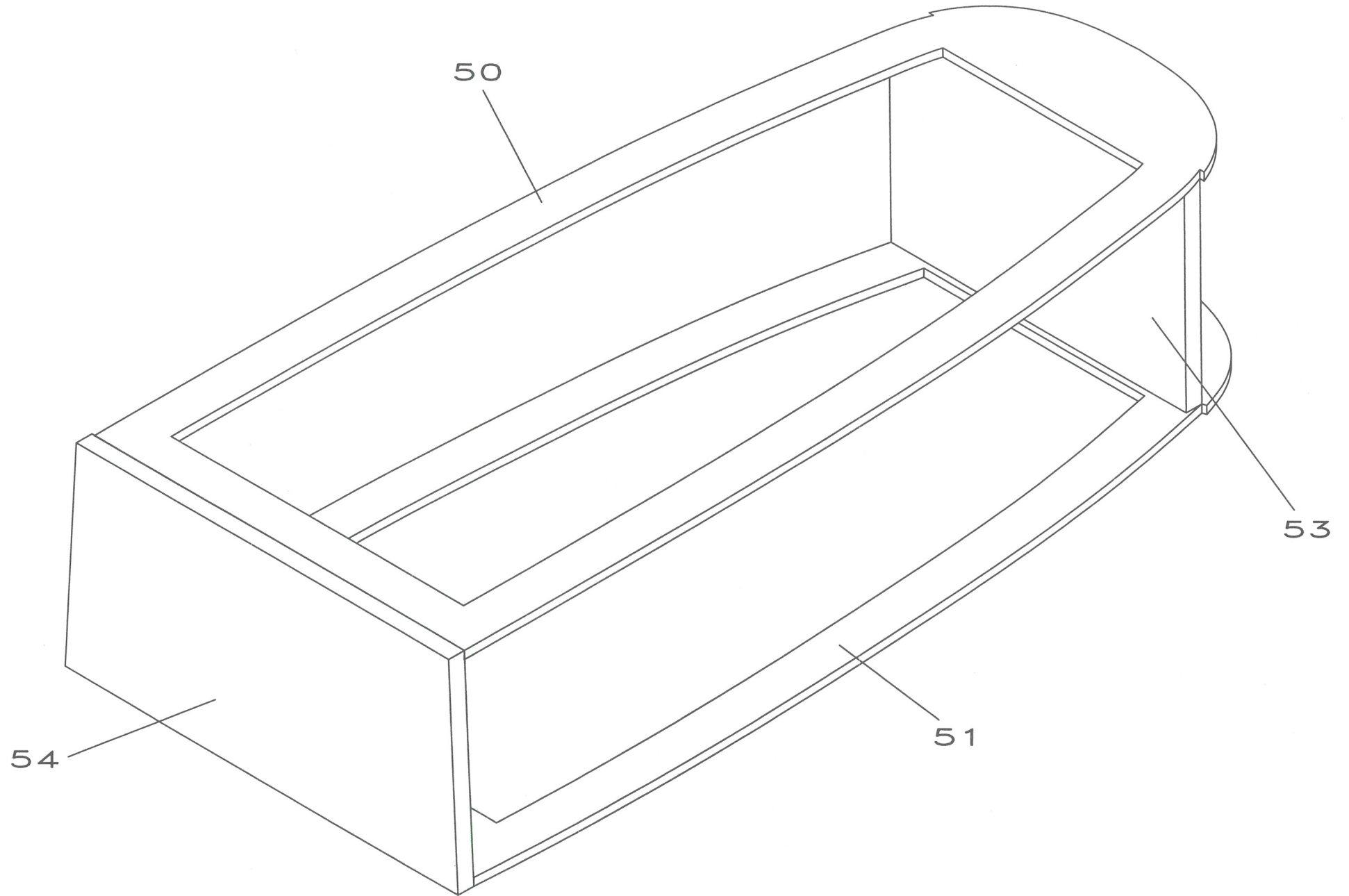


FIG.15

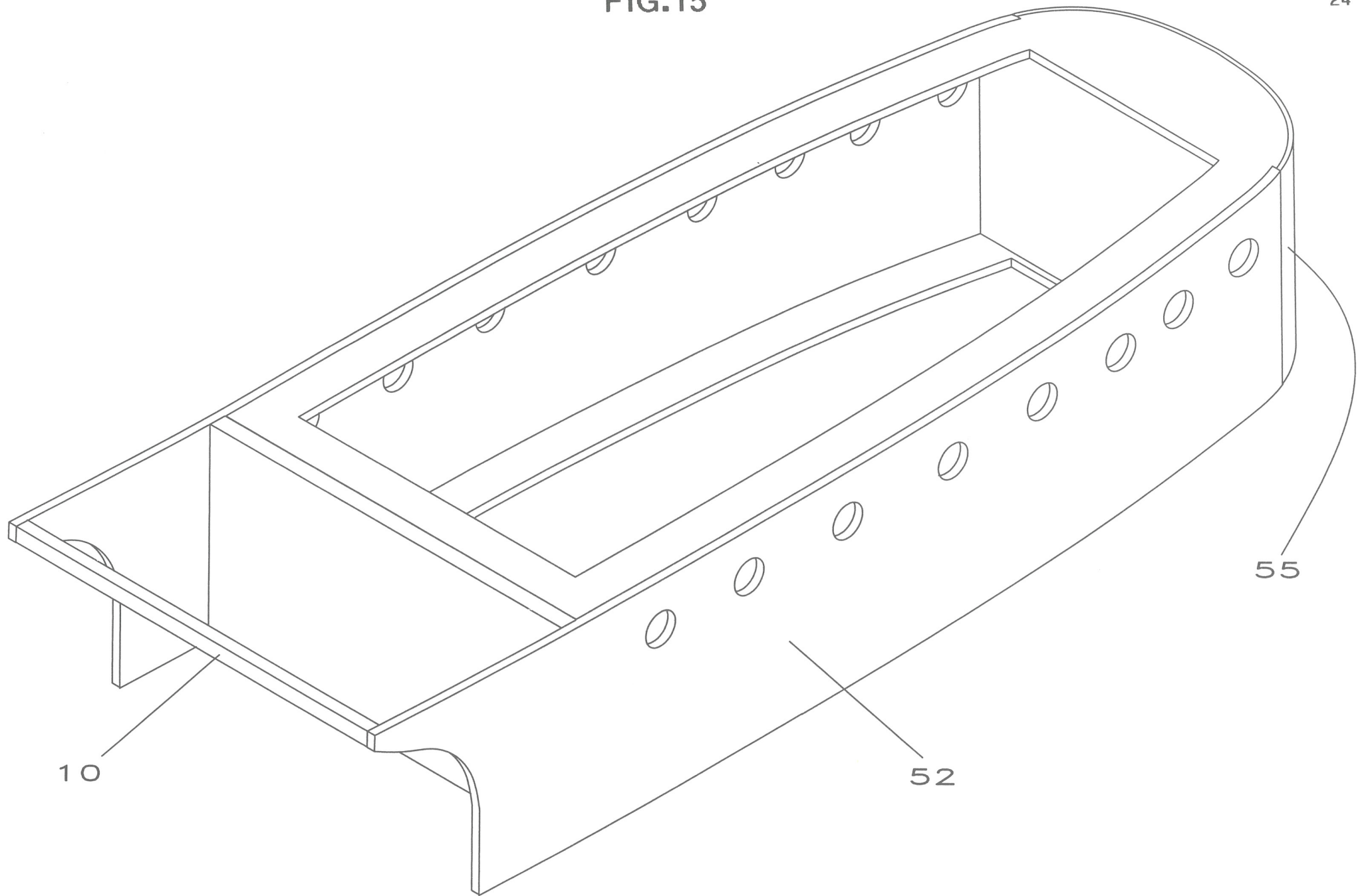


FIG.16

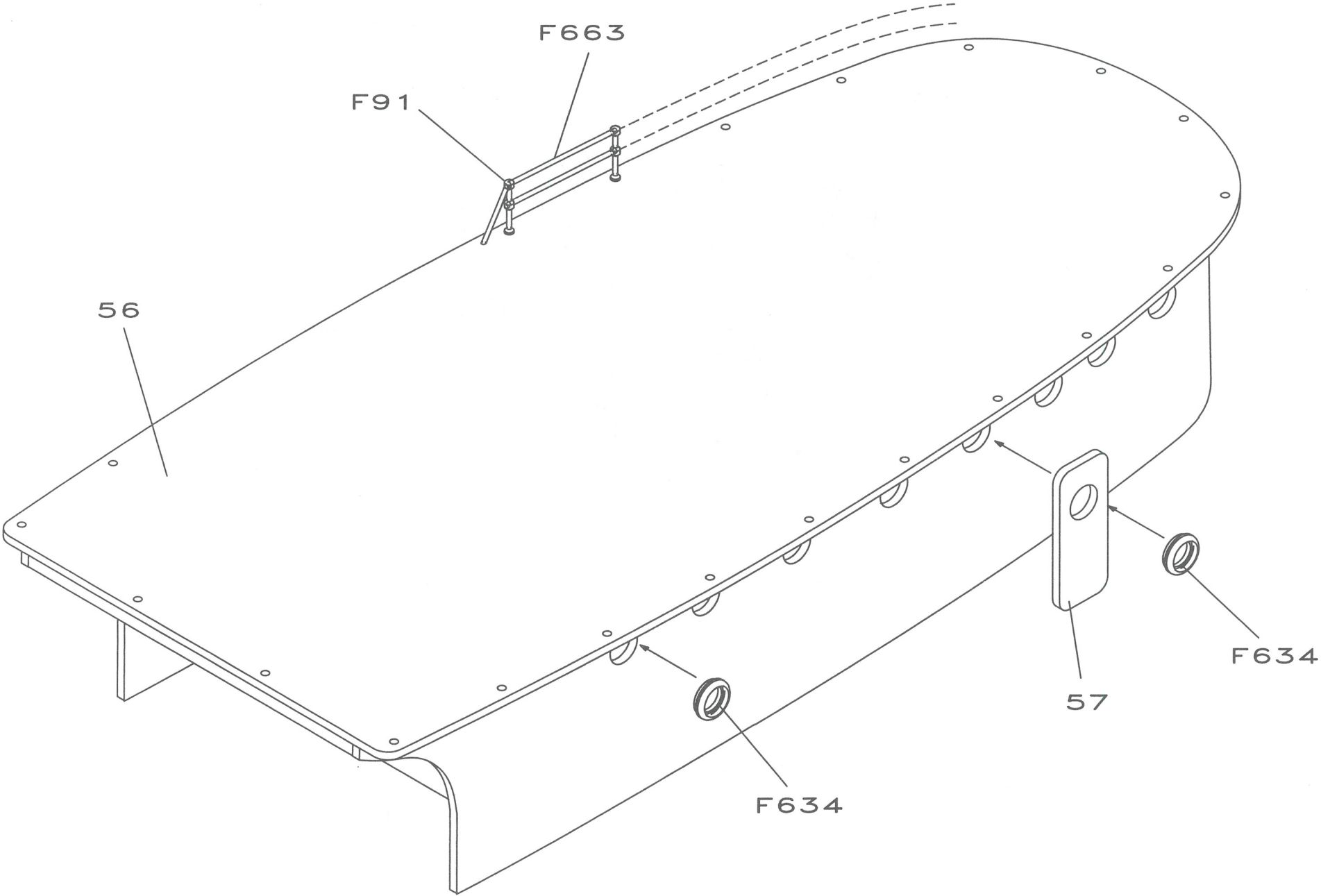


FIG.17

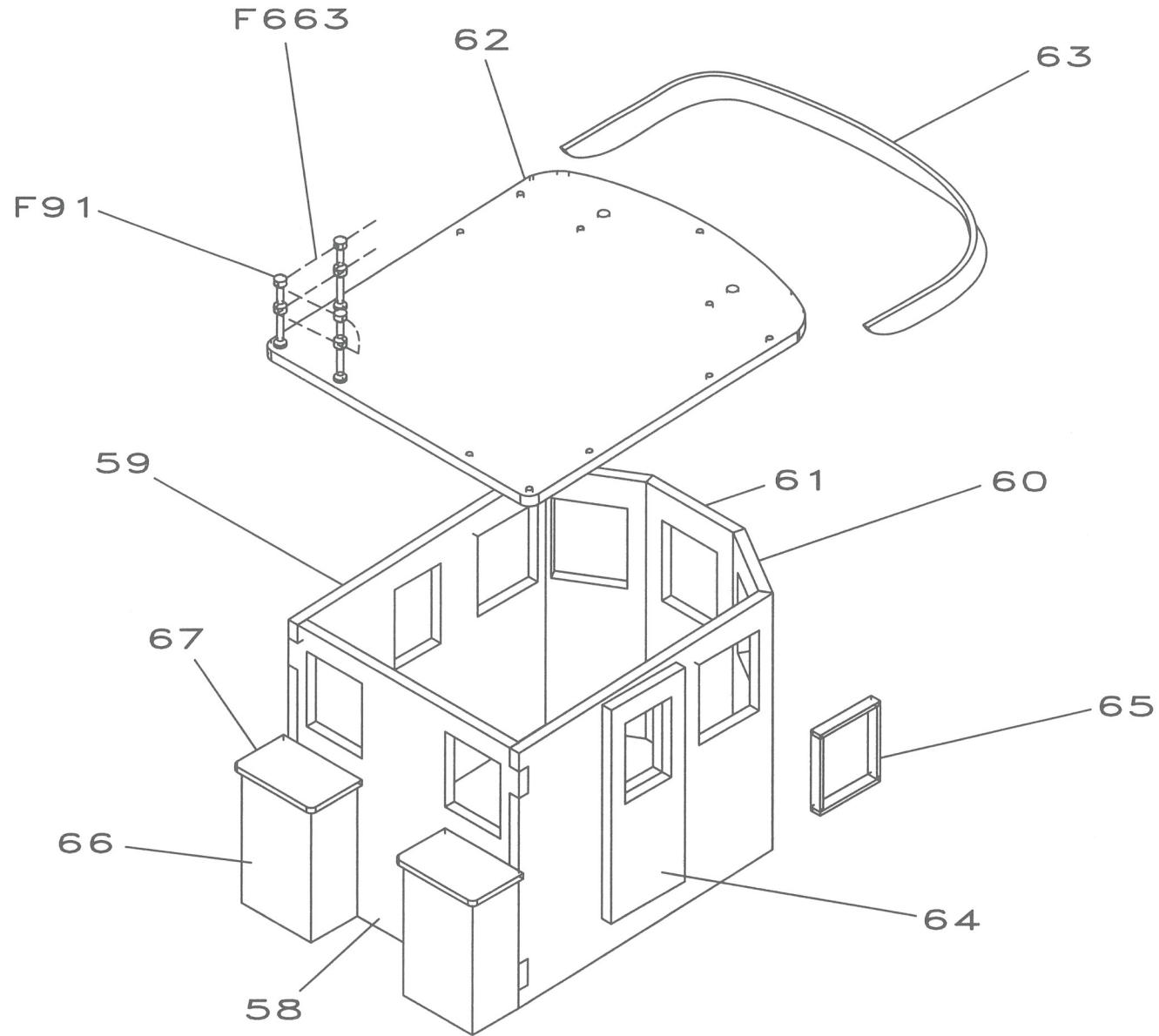


FIG.18

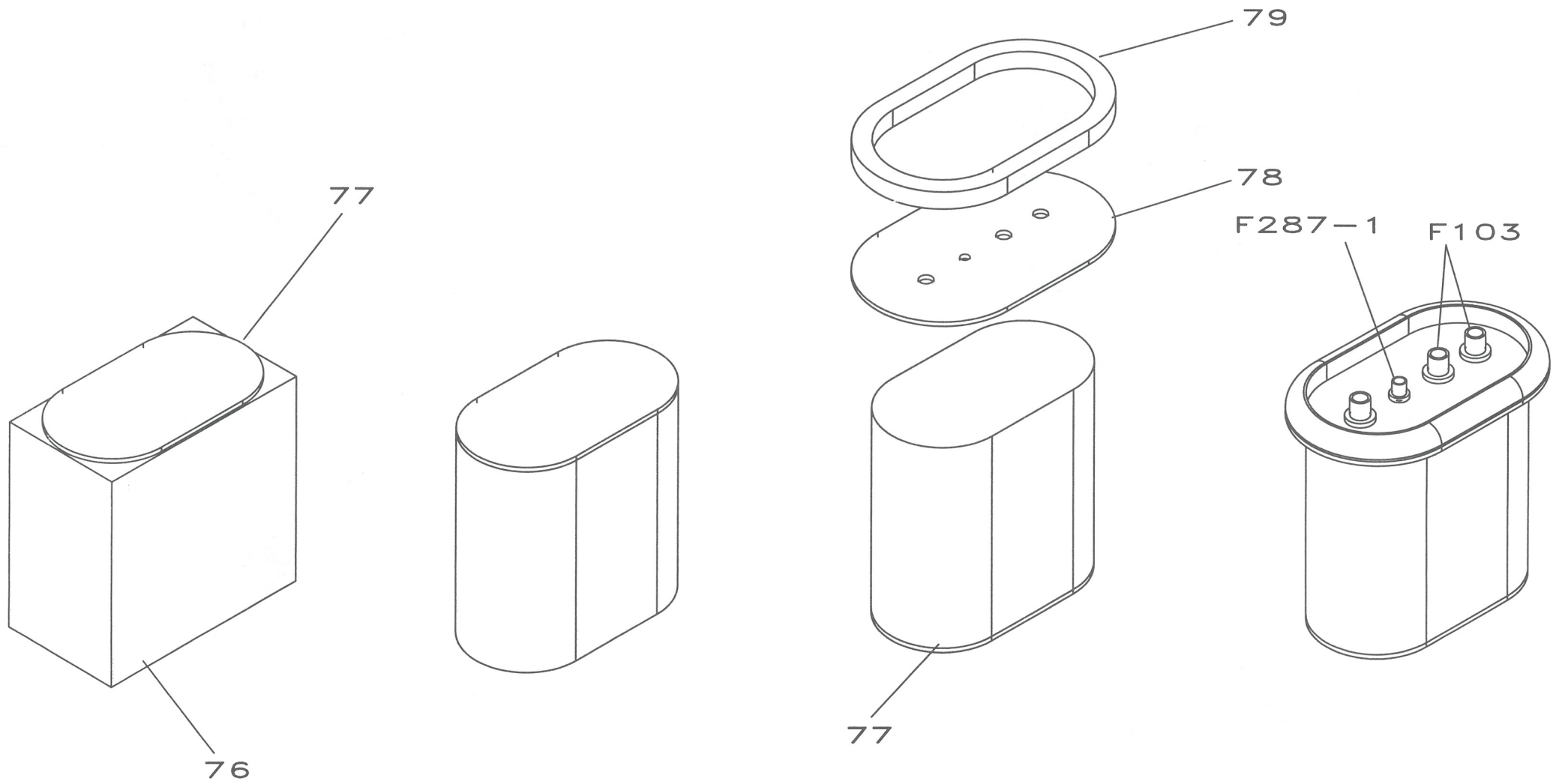


FIG.19

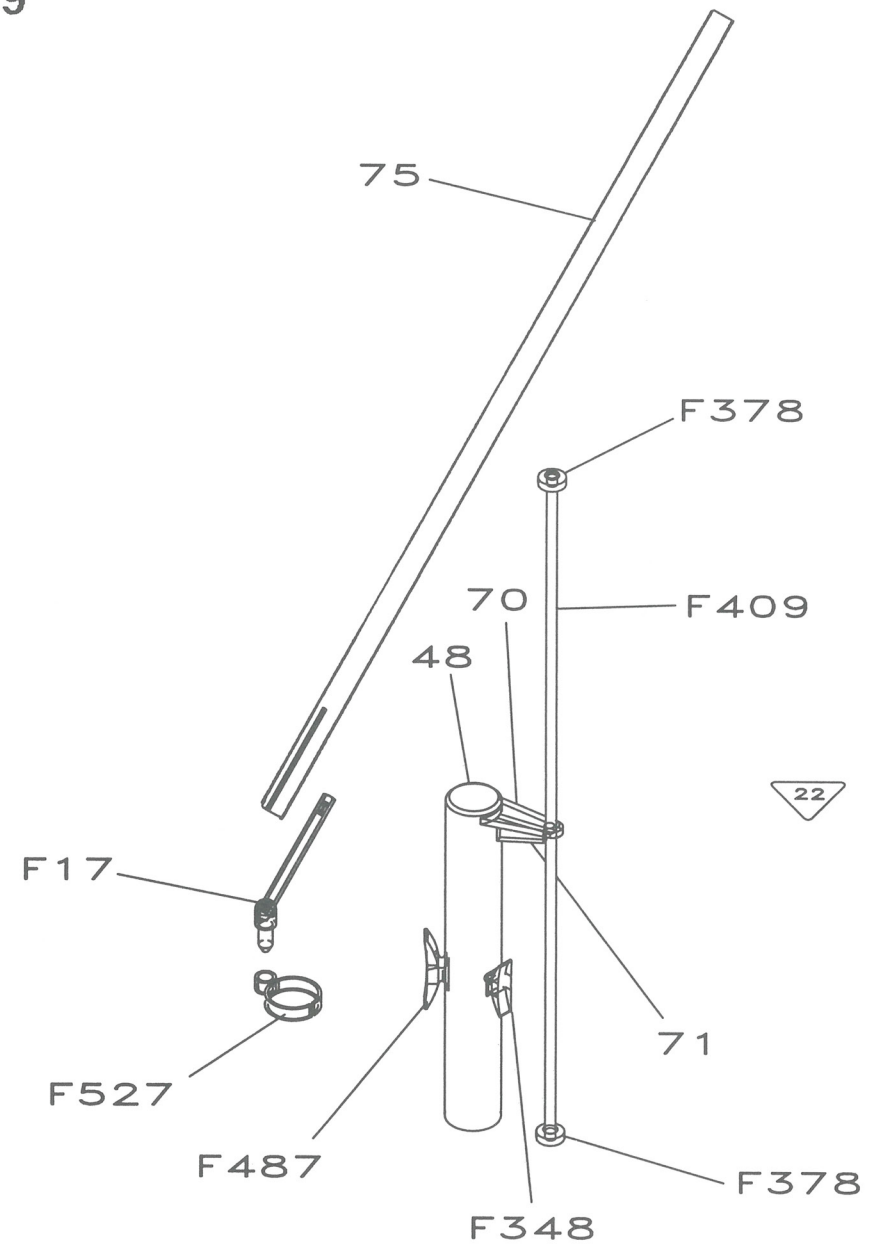
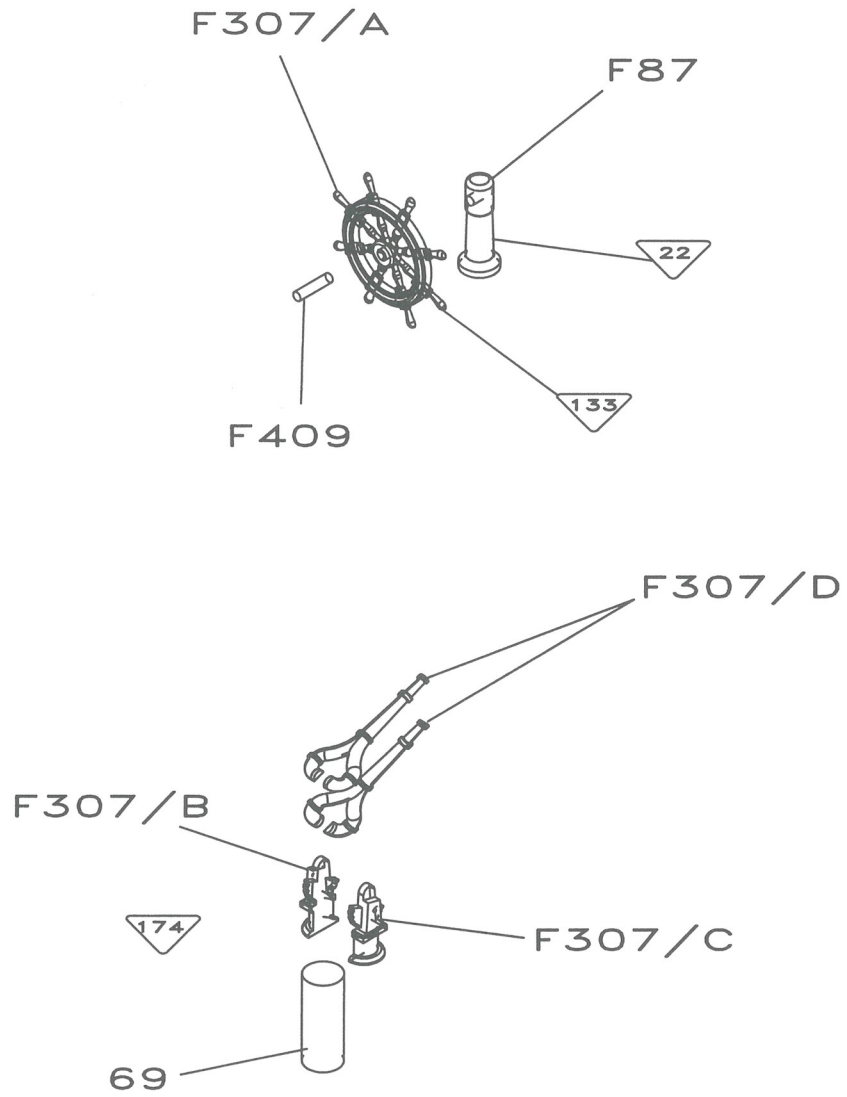


FIG.20

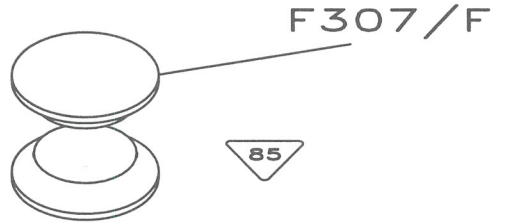
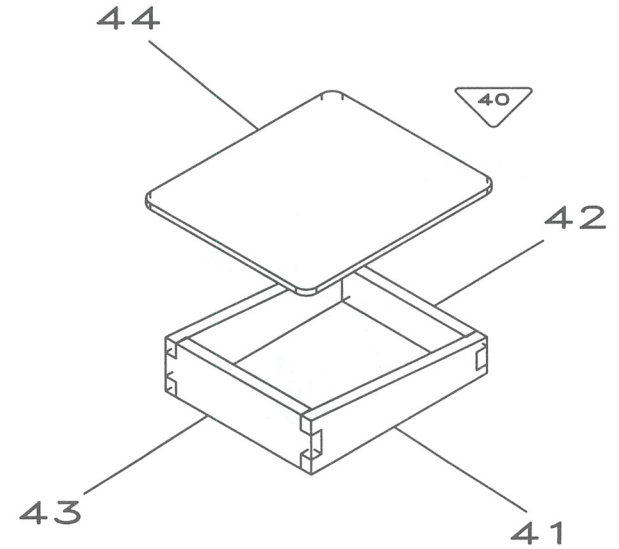
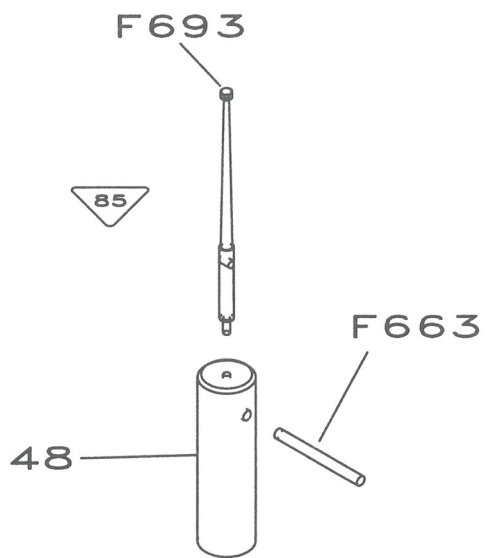
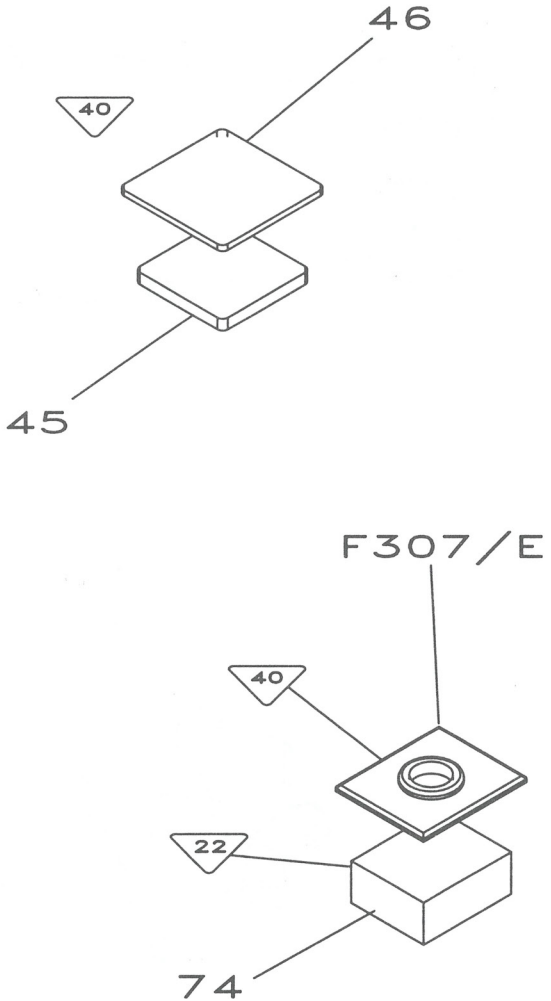
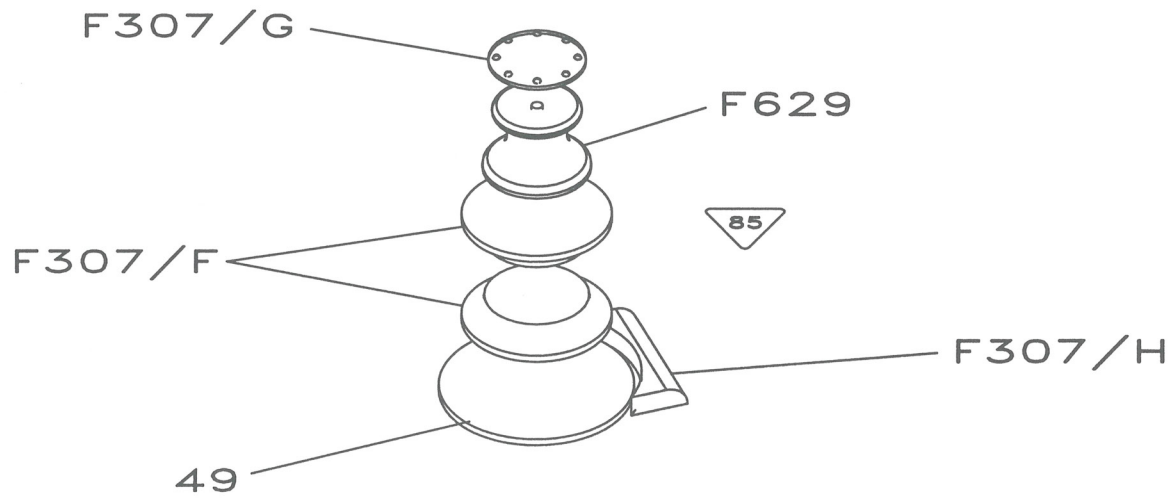
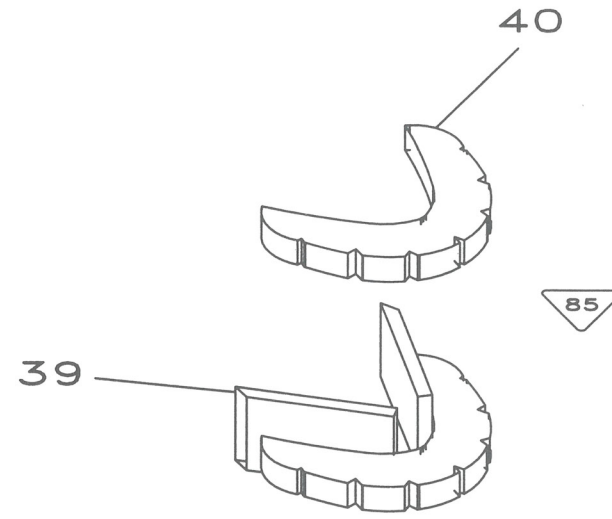
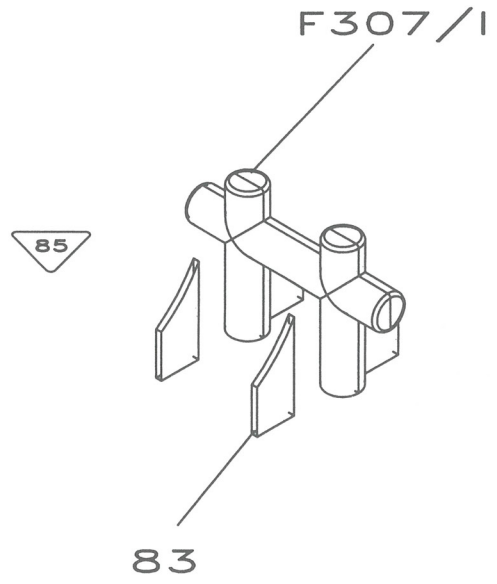
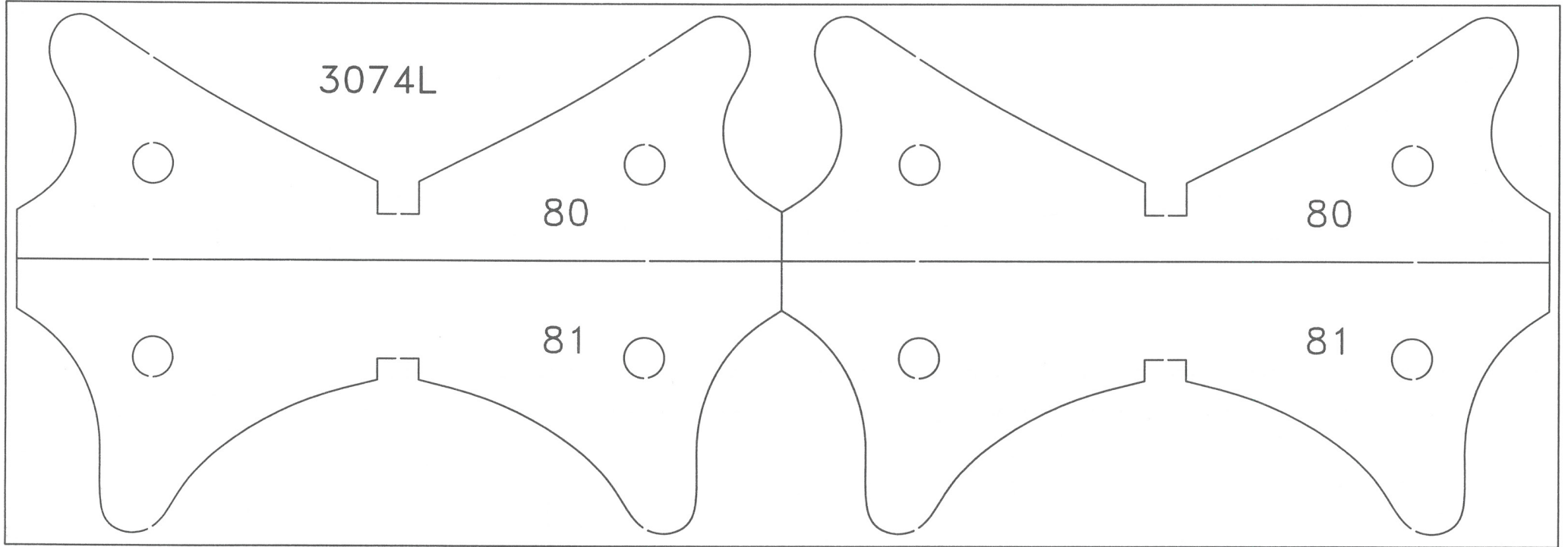
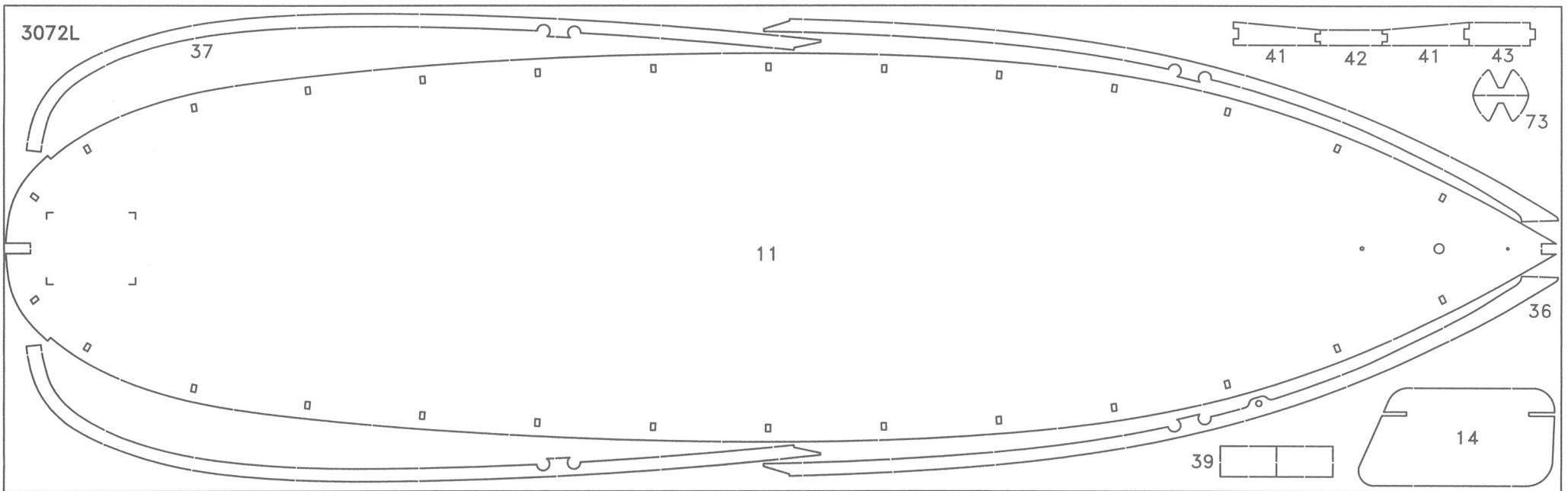
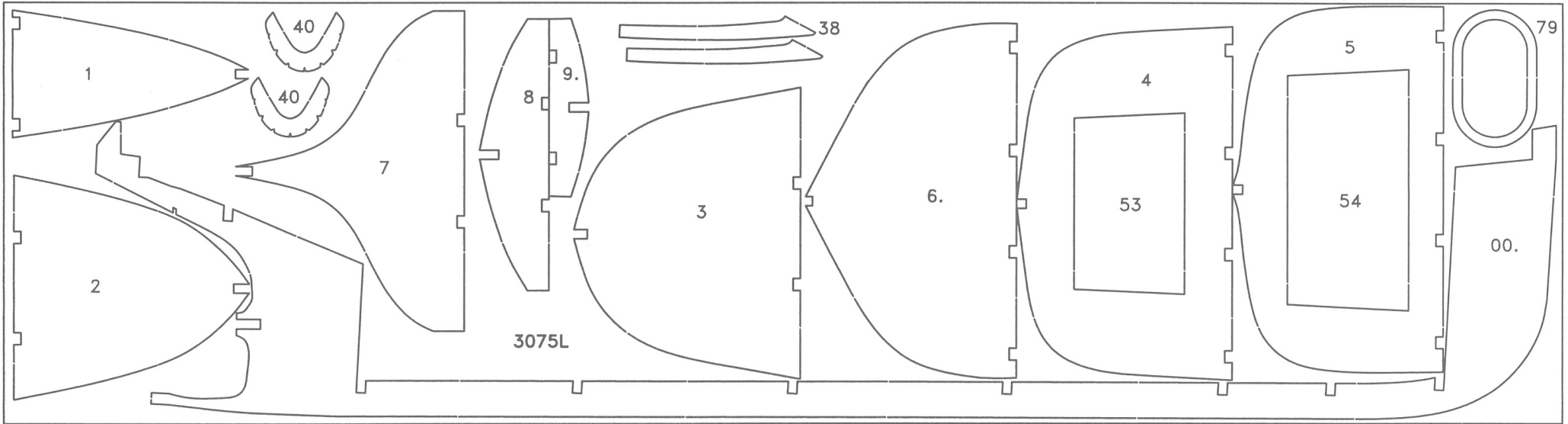
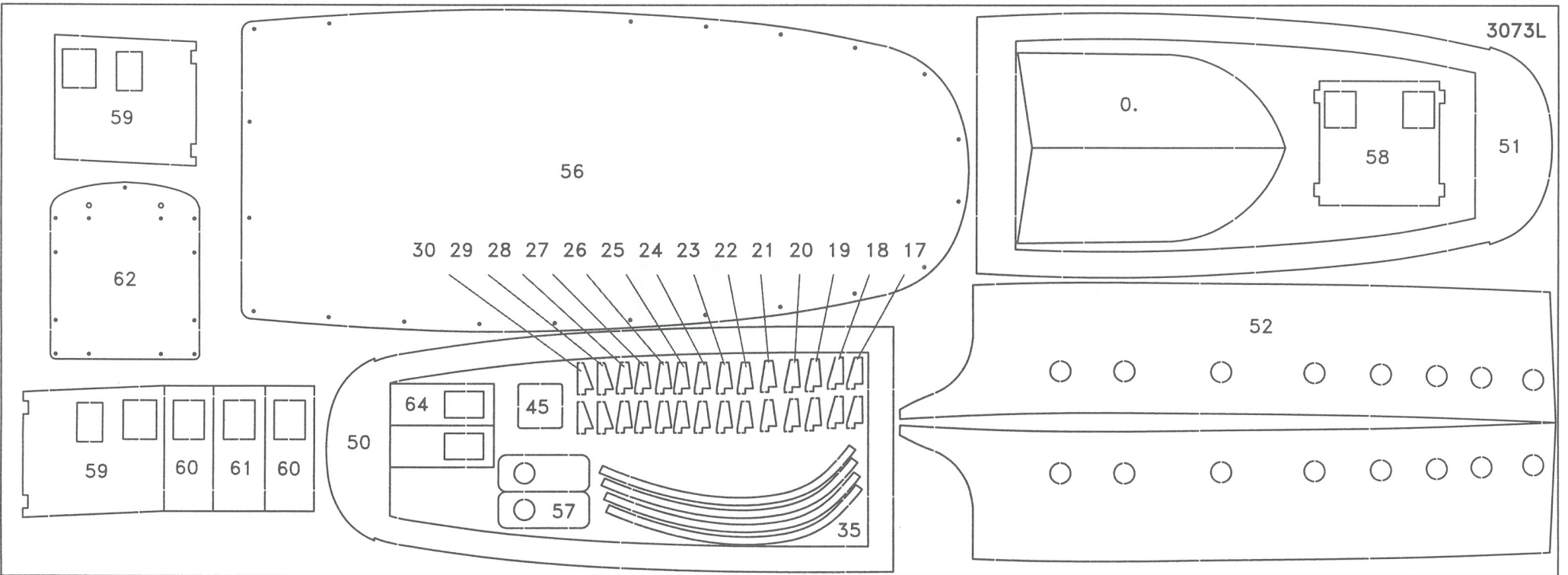
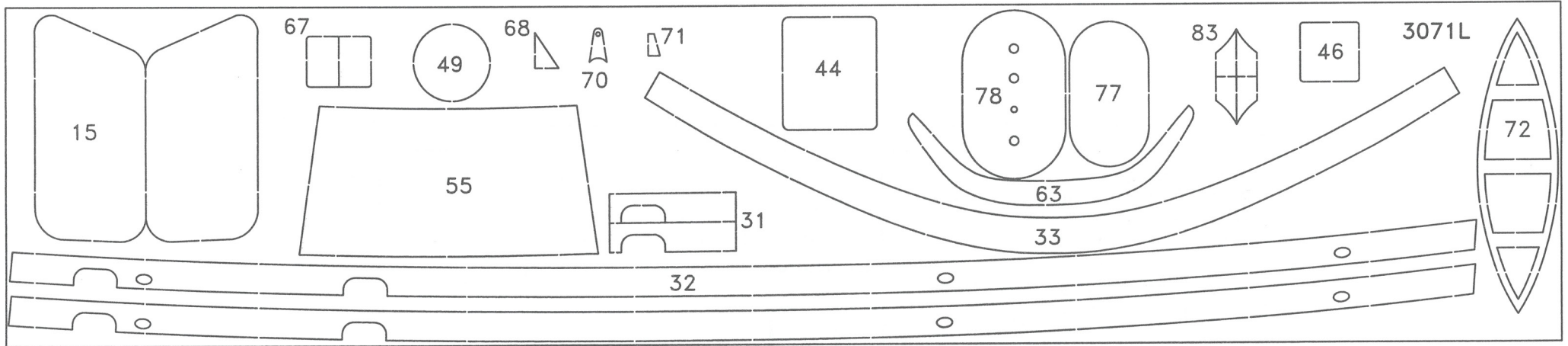


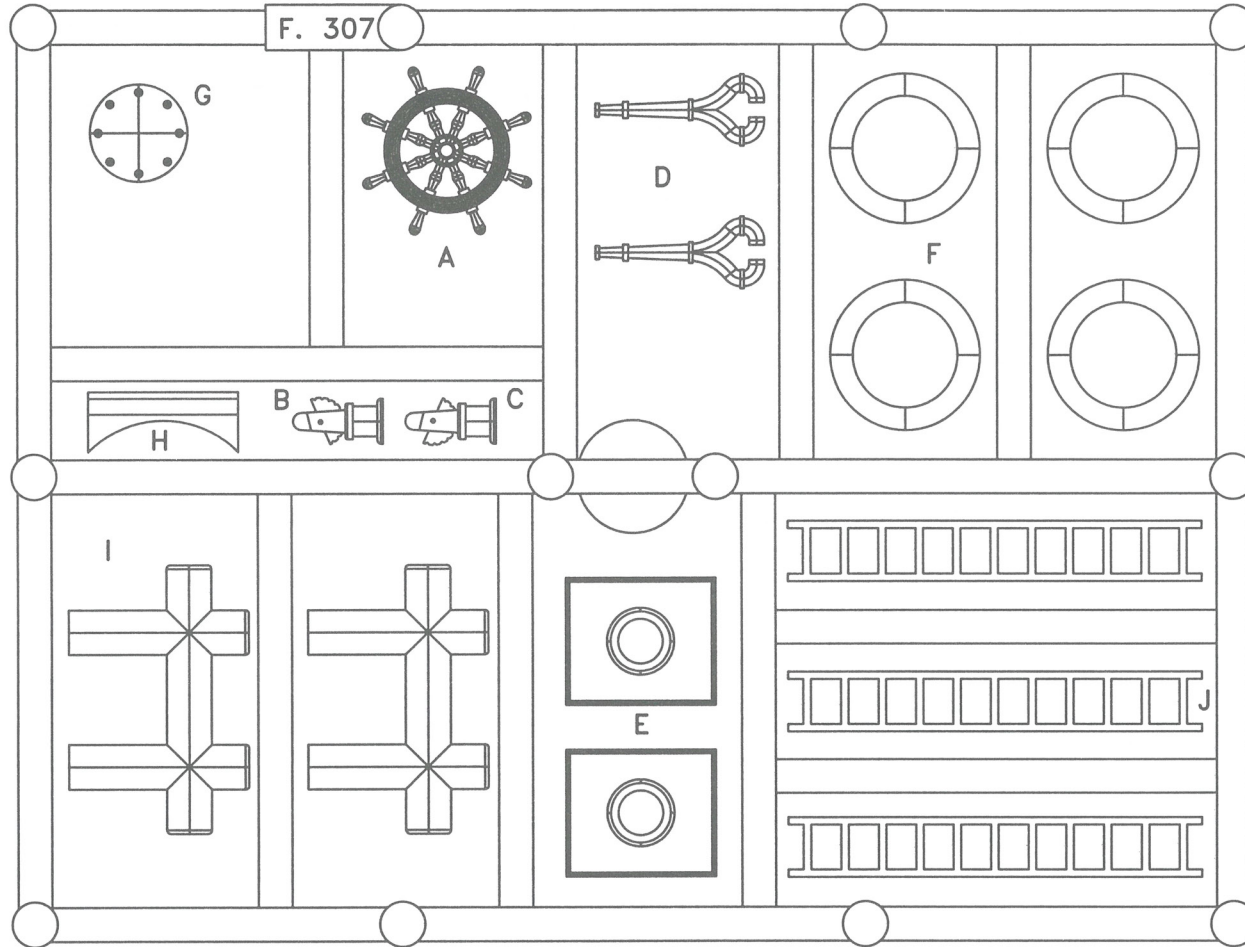
FIG.21

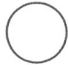
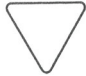




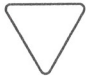
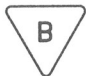



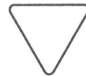



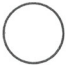
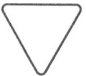





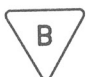





Symboler  = Rigningsnummer
 = Farvenummer
 = Bejdse


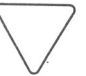

Symbols  = Rigging No.
 = Colour No.
 = Stain




Zeichen  = Takel Nr.
 = Farben Nr.
 = Beize

Symboles  = Greement no.
 = Couleur no.
 = Mordant

Symbolen  = Tuigage Nr.
 = Kleur Nr.
 = Beits

Símbolo  = Oparejo Nr.
 = Color Nr.
 = Mordiente

Segno  = Attrezzatura N°
 = Colore N°
 = Inchiostro tint.

Simbolos  = Cordame n°
 = Cõr n°
 = Tintura

Til denne model er mahogni bejdse og farver (Humbrol) med følgende numre nødvendige:

For this model is mahogany stain and colours (Humbrol) with the following numbers should be used:

Für dieses Modell sind Mahagoni Beize und Farben (Humbrol) mit den folgenden Nummern notwendig:

Pour ce modèle, le mordant et les couleurs (Humbrol) avec les numéros suivants doivent être employées:

Voor dit model zijn kleuren (Humbrol) met de volgende nummers nodig:

Para est modelo se necesitan mordiente et colores (Humbrol) con los siguientes números:

Per questo modello occorrono inchiostro tinteggiatore "mogano" e colori (Humbrol) con questi numeri:

Pinte o modelo com tintura cõr Mogno e as cõres sugeridas da Billing Boats (ou Humbrol):



Table of contents for "Hoga" Art. No. 450

Pcs.	No.	Dimension	Material	DK	GB	D	F
1	00	4mm x-veneér	3075L	Køl	Keel	Kiel	Quille
2	0	2mm x-veneér	3073L	Hjælpeestykke	Auxiliary piece	Hilfsstück	Pièce annexes
1	1	4mm x-veneér	3075L	Spant	Frame	Spant	Couples
1	2	4mm x-veneér	3075L	Spant	Frame	Spant	Couples
1	3	4mm x-veneér	3075L	Spant	Frame	Spant	Couples
1	4	4mm x-veneér	3075L	Spant	Frame	Spant	Couples
1	5	4mm x-veneér	3075L	Spant	Frame	Spant	Couples
1	6	4mm x-veneér	3075L	Spant	Frame	Spant	Couples
1	7	4mm x-veneér	3075L	Spant	Frame	Spant	Couples
1	8	4mm x-veneér	3075L	Spant	Frame	Spant	Couples
1	9	4mm x-veneér	3075L	Spant	Frame	Spant	Couples
4	10	2,8x5x550mm	Obechi	Liste	Strip	Leiste	Baguette
1	11	2mm x-veneér	3072L	Dæk	Deck	Deck	Pont
2	12	20x20x35mm	Balsa	Hækklods	Stern block	Heckklötze	Arrière poulie
45	13	1,8x7x650mm	Obechi	Liste	Strip	Leiste	Baguette
1	14	2mm x-veneér	3072L	Ror	Rudder	Ruder	Gouvernail
2	15	1mm x-veneér	3071L	Ror	Rudder	Ruder	Gouvernail
1	16	ø4x20mm	Ramin	Rundstok	Round stick	Rundstab	Baguette ronde
2	17	2mm x-veneér	3073L	Spant	Frame	Spant	Couples
2	18	2mm x-veneér	3073L	Spant	Frame	Spant	Couples
2	19	2mm x-veneér	3073L	Spant	Frame	Spant	Couples
2	20	2mm x-veneér	3073L	Spant	Frame	Spant	Couples
2	21	2mm x-veneér	3073L	Spant	Frame	Spant	Couples
2	22	2mm x-veneér	3073L	Spant	Frame	Spant	Couples
2	23	2mm x-veneér	3073L	Spant	Frame	Spant	Couples
2	24	2mm x-veneér	3073L	Spant	Frame	Spant	Couples
2	25	2mm x-veneér	3073L	Spant	Frame	Spant	Couples
2	26	2mm x-veneér	3073L	Spant	Frame	Spant	Couples
2	27	2mm x-veneér	3073L	Spant	Frame	Spant	Couples
2	28	2mm x-veneér	3073L	Spant	Frame	Spant	Couples
2	29	2mm x-veneér	3073L	Spant	Frame	Spant	Couples
2	30	2mm x-veneér	3073L	Spant	Frame	Spant	Couples
2	31	1mm x-veneér	3071L	Skanseklædning	Formed pieces	Schanzkleid	Pièces préfabriquée
2	32	1mm x-veneér	3071L	Skanseklædning	Formed pieces	Schanzkleid	Pièces préfabriquée
1	33	1mm x-veneér	3071L	Skanseklædning	Formed pieces	Schanzkleid	Pièces préfabriquée
2	34	4x5x550mm	Obechi	Liste	Strip	Leiste	Baguette
4	35	2mm x-veneér	3073L	Fenderliste	Rubbing strake	Fenderleisten	Ceinture
2	36	2mm x-veneér	3072L	Ræling	Rail	Reling	Plat bord
2	37	2mm x-veneér	3072L	Ræling	Rail	Reling	Plat bord
2	38	4mm x-veneér	3075L	Lønning	Main rail	Reling	Plat-bord principal
2	39	2mm x-veneér	3072L	Fender	Fender	Fender	Défense
2	40	4mm x-veneér	3075L	Fender	Fender	Fender	Défense

2	41	2mm x-veneér	3072L	Kasse	Box	Kasten	Caisse
1	42	2mm x-veneér	3072L	Kasse	Box	Kasten	Caisse
1	43	2mm x-veneér	3072L	Kasse	Box	Kasten	Caisse
1	44	1mm x-veneér	3071L	Kasse	Box	Kasten	Caisse
1	45	2mm x-veneér	3073L	Luge	Hatch	Luke	Ecoutilles
1	46	1mm x-veneér	3071L	Luge	Hatch	Luke	Ecoutilles
1	47	ø5x190mm	Ramin	Rundstok	Round stick	Rundstab	Baguette ronde
1	48	ø8x85mm	Ramin	Rundstok	Round stick	Rundstab	Baguette ronde
1	49	1mm x-veneér	3071L	Spil	Winch	Spill	Treuil
1	50	2mm x-veneér	3073L	Ramme	Frame	Rahmen	Cadre
1	51	2mm x-veneér	3073L	Ramme	Frame	Rahmen	Cadre
2	52	2mm x-veneér	3073L	Kahyt	Cabin	Kajüte	Cabine
1	53	4mm x-veneér	3075L	Skot	Bulkhead	Schott	Cloison
1	54	4mm x-veneér	3075L	Skot	Bulkhead	Schott	Cloison
1	55	1mm x-veneér	3071L	Kahyt	Cabin	Kajüte	Cabine
1	56	2mm x-veneér	3073L	Brodæk	Bridge deck	Brückendeck	Pont
2	57	2mm x-veneér	3073L	Dør	Door	Tür	Portes
1	58	2mm x-veneér	3073L	Styrehus	Wheel house	Steuerhaus	Cabine
2	59	2mm x-veneér	3073L	Styrehus	Wheel house	Steuerhaus	Cabine
2	60	2mm x-veneér	3073L	Styrehus	Wheel house	Steuerhaus	Cabine
1	61	2mm x-veneér	3073L	Styrehus	Wheel house	Steuerhaus	Cabine
1	62	2mm x-veneér	3073L	Styrehus	Wheel house	Steuerhaus	Cabine
1	63	1mm x-veneér	3071L	Solskærm	Sunshade	Sonnenschutz	Pare soleil
2	64	2mm x-veneér	3073L	Dør	Door	Tür	Portes
2	65	0,7x2x550mm	Mahogany	Liste	Strip	Leiste	Baguette
2	66	10x15x25mm	Obechi	Klods	Block	Block	Poulie
2	67	1mm x-veneér	3071L	Låg	Cover	Deckel	Couvercle
1	68	1mm x-veneér	3071L	Beslag	Fitting	Beschlag	Garniture
1	69	ø6x15mm	Ramin	Rundstok	Round stick	Rundstab	Baguette ronde
1	70	1mm x-veneér	3071L	Beslag	Fitting	Beschlag	Garniture
1	71	1mm x-veneér	3071L	Beslag	Fitting	Beschlag	Garniture
1	72	1mm x-veneér	3071L	Tofte	Thwart	Ruderbank	Banc
2	73	2mm x-veneér	3072L	Bedding	Slip	Ständer	Cale
2	74	17x14x7mm	Obechi	Klods	Block	Block	Poulie
1	75	ø3x130mm	Ramin	Rundstok	Round stick	Rundstab	Baguette ronde
1	76	50x28x48mm	Balsa	Klods	Block	Block	Poulie
1	77	1mm x-veneér	3071L	Skorsten	Funnel	Schornstein	Cheminée
1	78	1mm x-veneér	3071L	Skorsten	Funnel	Schornstein	Cheminée
1	79	4mm x-veneér	3075L	Skorsten	Funnel	Schornstein	Cheminée
2	80	3mm x-veneér	3074L	Bedding	Slip	Ständer	Cale
2	81	3mm x-veneér	3074L	Bedding	Slip	Ständer	Cale
2	82	ø8x280mm	Ramin	Rundstok	Round stick	Rundstab	Baguette ronde
4	83	1mm x-veneér	3071L	Fod	Foot	Fuß	Pied
1	84	105mm	P123	Jolle	Dinghy	Jolle	Le conot cap mouton
1	85	50x100mm	Acetat	Vindue	Window	Fenster	Fenetres
1	86		FL141	Flag	Flag	Flaggen	Drapeau

1	87	TR163	Transfer	Transfer	Abziehbilder	Decals
1	88		Tegning	Drawing	Zeichnung	Plans
1	89		Byggevejledning	Building instr.	Bauanleitung	Instr. de montage

Table of contents for fittings kit "Hoga"

Pcs.	No.	Dimension	DK	GB	D	F
1	F17	20mm	Bombeslag	Bar-fitting	Baumbeschlag	Garniture de bome
1	F37	35mm	Anker	Anchor	Anker	Ancre
1	F49	11mm	Horn	Horn	Horn	Corne
1	F72	1m	Rigningstråd	Rigging thread	Takelgarn	Fil de greement
1	F74	50cm	Rigningstråd	Rigging thread	Takelgarn	Fil de greement
1	F76	30cm	Kæde	Chain	Kette	Chaîne
1	F87	15mm	Søjle	Stanchion	Säule	Epontille
33	F91	18mm	Gelænderstøtte	Railstanchion	Geländerstützen	Chandeliers
3	F100	ø4mm	Lanterne	Lights	Laterne	Lanterne
3	F103	ø6mm	Studs	Connecting piece	Stutzen	Raccord
1	F190	ø6,5mm	Klyds	Fairlead	Verhøklüse	Chaumard
4	F230	10mm	Søm	Pins	Nagel	Clous
1	F287-1	ø4mm	Studs	Connecting piece	Stutzen	Raccord
1	F307		Plaststøb	Plastic steep	Kunststoffspritzling	Plastique moulage
1	F348	9mm	Klampe	Cleats	Klampen	Taquets
3	F378	ø4mm	Skive	Disc	Scheibe	Disque
1	F409	ø1,5x250mm	Messingtråd	Brasswire	Ms.-Draht	Fil de laiton
1	F479L	ø50mm	Propel	Propeller	Propeller	Propeller
1	F487	12mm	Klampe	Cleats	Klampen	Taquets
1	F511	44mm	David	Davit	Davit	Bossoir
1	F527	ø8mm	Bombeslag	Bar-fitting	Baumbeschlag	Garniture de bome
1	F629	ø14,5mm	Spilhoved	Winchhead	Spillkopf	Tete de treuil
16	F634	ø9mm	Køje	Portlight	Bullaugen	Hublots
1	F639	50mm	Spotlight	Searchlight	Scheinwerfer	Projecteur
9	F663	ø0,7x250mm	Messingtråd	Brasswire	Ms.-Draht	Fil de laiton
1	F693	37mm	Flagstang	Flagstaff	Fahnenstange	Hampe
4	F697	5mm	Blok	Block	Block	Poulie
11	F743	9mm	Øjebolt	Eyebolt	Augbolzen	Pitons

Table of contents for "Hoga" Art. No. 450

Pcs.	No.	Dimension	Material	NL	E	I	P
1	00	4mm x-veneér	3075L	Kiel	Quilla	Chiglia	Quilha
2	0	2mm x-veneér	3073L	Vulstukken	Pieza auxiliar	Pezzo ausiliario	Peças auxiliares
1	1	4mm x-veneér	3075L	Spanten	Cuaderna	Ordinata	Armação
1	2	4mm x-veneér	3075L	Spanten	Cuaderna	Ordinata	Armação
1	3	4mm x-veneér	3075L	Spanten	Cuaderna	Ordinata	Armação
1	4	4mm x-veneér	3075L	Spanten	Cuaderna	Ordinata	Armação
1	5	4mm x-veneér	3075L	Spanten	Cuaderna	Ordinata	Armação
1	6	4mm x-veneér	3075L	Spanten	Cuaderna	Ordinata	Armação
1	7	4mm x-veneér	3075L	Spanten	Cuaderna	Ordinata	Armação
1	8	4mm x-veneér	3075L	Spanten	Cuaderna	Ordinata	Armação
1	9	4mm x-veneér	3075L	Spanten	Cuaderna	Ordinata	Armação
4	10	2,8x5x550mm	Obechi	Strip	Listón	Listello	Tira
1	11	2mm x-veneér	3072L	Dek	Cubierta	Ponte	Deck
2	12	20x20x35mm	Balsa	Achtersteven blokken	Taco de popa	Bozzello posteriore	Bloco da popa
45	13	1,8x7x650mm	Obechi	Strip	Listón	Listello	Tira
1	14	2mm x-veneér	3072L	Roer	Timón	Timone	Leme
2	15	1mm x-veneér	3071L	Roer	Timón	Timone	Leme
1	16	ø4x20mm	Ramin	Rondhout	Barra redonda	Tondino (listello)	Bastão cilíndrico
2	17	2mm x-veneér	3073L	Spanten	Cuaderna	Ordinata	Armação
2	18	2mm x-veneér	3073L	Spanten	Cuaderna	Ordinata	Armação
2	19	2mm x-veneér	3073L	Spanten	Cuaderna	Ordinata	Armação
2	20	2mm x-veneér	3073L	Spanten	Cuaderna	Ordinata	Armação
2	21	2mm x-veneér	3073L	Spanten	Cuaderna	Ordinata	Armação
2	22	2mm x-veneér	3073L	Spanten	Cuaderna	Ordinata	Armação
2	23	2mm x-veneér	3073L	Spanten	Cuaderna	Ordinata	Armação
2	24	2mm x-veneér	3073L	Spanten	Cuaderna	Ordinata	Armação
2	25	2mm x-veneér	3073L	Spanten	Cuaderna	Ordinata	Armação
2	26	2mm x-veneér	3073L	Spanten	Cuaderna	Ordinata	Armação
2	27	2mm x-veneér	3073L	Spanten	Cuaderna	Ordinata	Armação
2	28	2mm x-veneér	3073L	Spanten	Cuaderna	Ordinata	Armação
2	29	2mm x-veneér	3073L	Spanten	Cuaderna	Ordinata	Armação
2	30	2mm x-veneér	3073L	Spanten	Cuaderna	Ordinata	Armação
2	31	1mm x-veneér	3071L	Gevormd deel	Borda	Parapetto di murata	Amurada
2	32	1mm x-veneér	3071L	Gevormd deel	Borda	Parapetto di murata	Amurada
1	33	1mm x-veneér	3071L	Gevormd deel	Borda	Parapetto di murata	Amurada
2	34	4x5x550mm	Obechi	Strip	Listón	Listello	Tira
4	35	2mm x-veneér	3073L	Berghout	Lista de defensa	Listello parabordo	Cinto de borracha
2	36	2mm x-veneér	3072L	Reling	Regala	Parapetto	Amurada de popa
2	37	2mm x-veneér	3072L	Reling	Regala	Parapetto	Amurada de popa
2	38	4mm x-veneér	3075L	Stootrand	Regala	Parapetto	Amurada de popa
2	39	2mm x-veneér	3072L	Stootrand	Defensa	Parabordo	Defensa
2	40	4mm x-veneér	3075L	Stootrand	Defensa	Parabordo	Defensa

2	41	2mm x-veneér	3072L	Kist	Caja	Cassa	Caixa
1	42	2mm x-veneér	3072L	Kist	Caja	Cassa	Caixa
1	43	2mm x-veneér	3072L	Kist	Caja	Cassa	Caixa
1	44	1mm x-veneér	3071L	Kist	Caja	Cassa	Caixa
1	45	2mm x-veneér	3073L	Luiken	Escotilla	Boccaporto	Bloco da escotilha
1	46	1mm x-veneér	3071L	Luiken	Escotilla	Boccaporto	Bloco da escotilha
1	47	ø5x190mm	Ramin	Rondhout	Barra redonda	Tondino (listello)	Bastão cilíndrico
1	48	ø8x85mm	Ramin	Rondhout	Barra redonda	Tondino (listello)	Bastão cilíndrico
1	49	1mm x-veneér	3071L	Winch	Chigre	Verricello	Guincho
1	50	2mm x-veneér	3073L	Raam	Marco	Quadro	Quadro
1	51	2mm x-veneér	3073L	Raam	Marco	Quadro	Quadro
2	52	2mm x-veneér	3073L	Kajuit	Camarote	Cabina	Cabine
1	53	4mm x-veneér	3075L	Schot	Manparo	Paratia	Paredes divisórias
1	54	4mm x-veneér	3075L	Schot	Manparo	Paratia	Paredes divisórias
1	55	1mm x-veneér	3071L	Kajuit	Camarote	Cabina	Cabine
1	56	2mm x-veneér	3073L	Brugdek	Cubierta de la puente	Ponte di coperta	Ponte
2	57	2mm x-veneér	3073L	Deur	Puerta	Portelli	Portas
1	58	2mm x-veneér	3073L	Stuurhuis	Caseta de derrota	Cabina di pilotaggio	Cabine
2	59	2mm x-veneér	3073L	Stuurhuis	Caseta de derrota	Cabina di pilotaggio	Cabine
2	60	2mm x-veneér	3073L	Stuurhuis	Caseta de derrota	Cabina di pilotaggio	Cabine
1	61	2mm x-veneér	3073L	Stuurhuis	Caseta de derrota	Cabina di pilotaggio	Cabine
1	62	2mm x-veneér	3073L	Stuurhuis	Caseta de derrota	Cabina di pilotaggio	Cabine
1	63	1mm x-veneér	3071L	Zonnescherm	Sombrilla	Schermo parasole	Guarda-sol
2	64	2mm x-veneér	3073L	Deur	Puerta	Portelli	Portas
2	65	0,7x2x550mm	Mahogany	Strip	Listón	Listello	Tira
2	66	10x15x25mm	Obechi	Blokken	Taco	Blocco	Bloco
2	67	1mm x-veneér	3071L	Deksel	Tapa	Coperchio	Coberta
1	68	1mm x-veneér	3071L	Beslag	Herrajes	Accessori	Fixador do ovém
1	69	ø6x15mm	Ramin	Rondhout	Barra redonda	Tondino (listello)	Bastão cilíndrico
1	70	1mm x-veneér	3071L	Beslag	Herrajes	Accessori	Ferragens
1	71	1mm x-veneér	3071L	Beslag	Herrajes	Accessori	Ferragens
1	72	1mm x-veneér	3071L	Doft	Bancada	Banchi di voga	Banco de remador
2	73	2mm x-veneér	3072L	Standaard	Grada	Supporto	Apoio
2	74	17x14x7mm	Obechi	Blokken	Taco	Blocco	Bloco
1	75	ø3x130mm	Ramin	Rondhout	Barra redonda	Tondino (listello)	Bastão cilíndrico
1	76	50x28x48mm	Balsa	Blokken	Taco	Blocco	Bloco
1	77	1mm x-veneér	3071L	Schoorsteen	Chimenea	Camino	Chaminé
1	78	1mm x-veneér	3071L	Schoorsteen	Chimenea	Camino	Chaminé
1	79	4mm x-veneér	3075L	Schoorsteen	Chimenea	Camino	Chaminé
2	80	3mm x-veneér	3074L	Standaard	Grada	Supporto	Apoio
2	81	3mm x-veneér	3074L	Standaard	Grada	Supporto	Apoio
2	82	ø8x280mm	Ramin	Rondhout	Barra redonda	Tondino (listello)	Bastão cilíndrico
4	83	1mm x-veneér	3071L	Voet	Pie	Piede d'albero	Pé de suporte
1	84	105mm	P123	Jol	Yola	Scialuppa	Bote salva-vidas
1	85	50x100mm	Acetat	Raam	Ventana	Finestra	Janela
1	86		FL141	Vlag	Bandera	Bandiere	Bandeira

1	87	TR163	Transfer	Pegatina	Decalcomanie	Decalcomanias
1	88		Tekeningen	Ilustración	Piani di costruzione	Planta principal
1	89		Bouwbeschrijving	Instrucciones de construccion	Istruzioni di montaggio	Instruções de construção

Table of contents for fittings kit "Hoga"

Pcs.	No.	Dimension	NL	E	I	P
1	F17	20mm	Lummel	Herrajes de botavara	Accessorio per albero	Ferragens do mastro
1	F37	35mm	Anker	Ancla	Ancora	Âncora
1	F49	11mm	Hoorn	Bocina	Corno	Buzina
1	F72	1m	Takelgaren	Hilo de oparejo	Filo per manovre	Linha de cordame
1	F74	50cm	Takelgaren	Hilo de oparejo	Filo per manovre	Linha de cordame
1	F76	30cm	Ketting	Cadena	Catena	Corrente
1	F87	15mm	Zuil	Columna	Colonna	Pilar
33	F91	18mm	Railingpalen	Soporte de pasamanos	Ringhiera	Pontaletes da amurada
3	F100	ø4mm	Boordlichten	Linternas	Lanterna di bordo	Luzes
3	F103	ø6mm	Aansluitstuk	Boquilla	Bocchettone	Tubo de derivação
1	F190	ø6,5mm	Verhaalklamp	Bocina	Bocca di rancio	Escovém
4	F230	10mm	Nagel	Clavo	Chiodi	Pinos
1	F287-1	ø4mm	Aansluitstuk	Boquilla	Bocchettone	Tubo de derivação
1	F307		Plastiek giet	Piezas de plástico fundido	Pezzo stampato a iniezione	Plástico moldado
1	F348	9mm	Kickers	Cornamusas	Galloccia	Ponto de amarra
3	F378	ø4mm	Schijf	Arandela	Arondele	Arruela
1	F409	ø1,5x250mm	Messingdraad	Hilo de latón	Filo in ottone	Fio de latão
1	F479L	ø50mm	Propeller	Hélice	Elica	Hélice
1	F487	12mm	Kickers	Cornamusas	Galloccia	Ponto de amarra
1	F511	44mm	Davit	Pescante	Gruea	David
1	F527	ø8mm	Lummel	Herrajes de botavara	Supporto barra	Ferragens do mastro
1	F629	ø14,5mm	Spilkop	Tambor de chigre	Tamburo esterno verricello	Ponta do tambor do guincho
16	F634	ø9mm	Patrijspoot	Potillas	Obló	Clarabóia
1	F639	50mm	Schijnwerper	Reflector	Riflettori	Projeter
9	F663	ø0,7x250mm	Messingdraad	Hío de latón	Filo in ottone	Fio de latão
1	F693	37mm	Vlaggestok	Asta de bandera	Asta bandiera	Haste da bandeira
4	F697	5mm	Blok	Polea	Blocchi	Blocos
11	F743	9mm	Oogbouten	Pernos de cánamo	Bullone ad occhio	Ferrolho

F378



F100



F697



F190



F103



F287-1



F348



F743



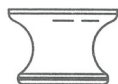
F230



F634



F629



F87



F91



F487



F527



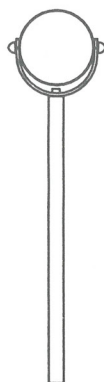
F17



F49



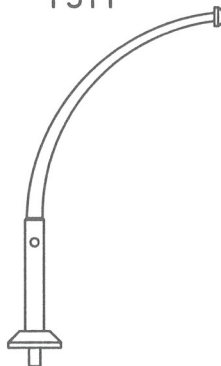
F639



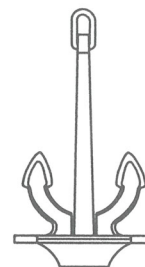
F693



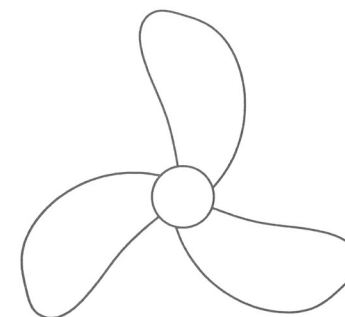
F511



F37



F479L



F663



F409



F76

