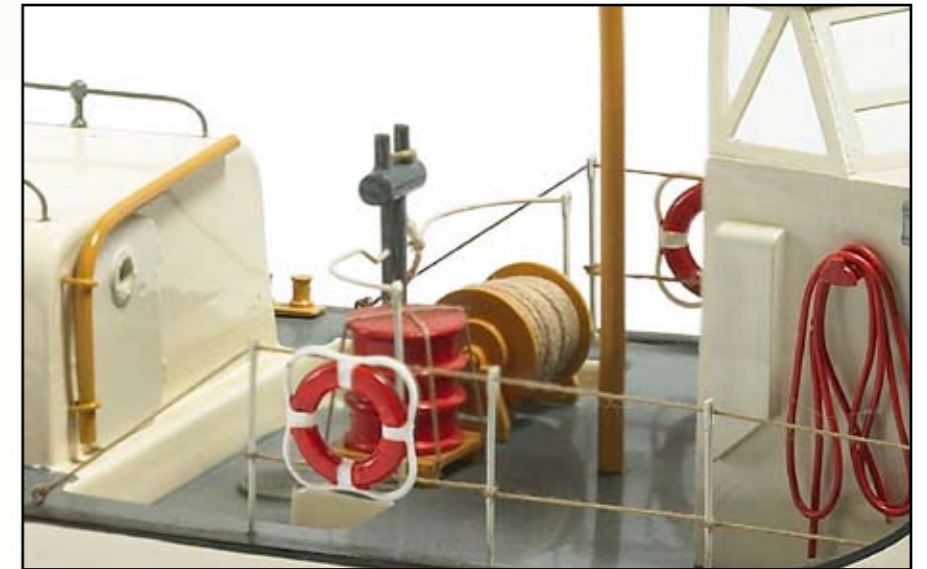


US Coast Guard®

BB 100



This modelkit is Copyright protected. All Copyrights to this version of the US Coast Guard® belongs to Krean Holding Aps

Billing Boats®

Designed in Denmark

BUILDING INSTRUCTION

www.billingboats.com

U.S. Coast Guard 44329

Den første redningsbåd af denne type, blev søsat fra Coast Guard værftet i Curtis Bay, Maryland, U.S.A. i 1961.

Det er bemærkelsesværdigt, at af de 110 Coast Guards, der blev bygget, blev kun en taget ud af drift. Fire af redningsbådene blev solgt til andre lande.

Gardes-côte U.S. 44329

Le premier bateau de sauvetage de ce type fut lancé au Chantier Naval Coast Guard, à Curtis Bay, dans le Maryland, USA, en 1961.

Ce qui est de remarquable est que sur les 110 bateaux construits, un seul fut retiré du service. Quatre de ces bateaux de sauvetage furent vendus à d'autres pays.

U.S. Coast Guard 44329

Il primo battello da salvataggio di questo tipo è stato varato nel 1961 presso i cantieri "Coast Guard" a Curtis Bay, nello stato di Maryland, USA.

Un particolare interessante è che tra le 110 imbarcazioni di questo tipo una sola è stata messa fuori servizio. Mentre quattro esemplari sono stati venduti in altri paesi.

U.S. Coast Guard 44329

The first lifeboat of this type was launched in 1961 at the Coast Guard docks in Curtis Bay, Maryland in the USA.

Of the 110 Coast Guards originally built, only one has since been taken out of service. Four of the vessels have been sold to other countries.

U.S. Coast Guard 44329

De eerste reddingsboot van dit type is in 1961 te water gelaten in de Coast Guard dokken in Curtis Bay, Maryland, U.S.A.

Van de in totaal 110 stuks gebouwd, is er tot op heden nog maar een uit de dienst genomen. Vier stuks zijn geexporteerd.

U.S. Coast Guard 44329

O primeiro barco salva-vidas deste tipo foi lançado em 1961, nas docas da Guarda Costeira Americana na baía de Curtis, Maryland, nos EUA.

Dos 110 barcos U.S. Coast Guard construídos, somente um foi colocado fora de serviço. Quatro desses barcos foram vendidos para outros países.

U.S. Coast Guard 44329

Das erste Rettungsboot dieses Typs, lief 1961 von der Coast Guard Werft in Curtis Bay, Maryland, U.S.A. vom Stapel.

Es ist bemerkenswert, dass aus 110 gebauten Coast Guards, nur ein einziger ausser Betrieb genommen wurde. Vier der Rettungsboote wurden an andere Länder verkauft.

U.S. Coast Guard 44329

La primera lancha de salvamento de este tipo fue botada en 1961 desde los astilleros Coast Guard en Curtis Bay, Maryland, EEUU.

Es notable que de los 110 lanchas del tipo Coast Guard, que fueron construidas, solamente una fue sacada del servicio. Cuatro de las lanchas de salvamento fueron vendidas a otros países.

Table contents for "U.S. Coast Guard 44329" Art. No. 100

| Pcs. | No. | Dimension | Material | DK | GB | D | F | NL | E | I | P |
|------|------|-----------|----------|-----------------|-----------------|--------------|------------------------|------------------|-------------------------------|-------------------------|-----------------------|
| 1 | P132 | ABS | | Skrog | Hull | Rumpf | Coque | Romp | Casco | Chiglia | Casco |
| 1 | P133 | ABS | | Dæk | Deck | Deck | Borde | Dek | Cubierta | Ponte | Deck |
| 1 | 1 | 1mm ply | 2125L | Kahyt | Cabin | Kajüte | Carré | Kajuit | Camarote | Cabina | Cabine |
| 2 | 2 | 1mm ply | 2125L | Kahyt | Cabin | Kajüte | Carré | Kajuit | Camarote | Cabina | Cabine |
| 1 | 3 | 1mm ply | 2125L | Kahyt | Cabin | Kajüte | Carré | Kajuit | Camarote | Cabina | Cabine |
| 2 | 4 | 1mm ply | 2125L | Kahyt | Cabin | Kajüte | Carré | Kajuit | Camarote | Cabina | Cabine |
| 1 | 5 | 1mm ply | 2125L | Kahyt | Cabin | Kajüte | Carré | Kajuit | Camarote | Cabina | Cabine |
| 1 | 6 | 1mm ply | 2125L | Kahyt | Cabin | Kajüte | Carré | Kajuit | Camarote | Cabina | Cabine |
| 1 | 7 | 1mm ply | 2125L | Kahyt | Cabin | Kajüte | Carré | Kajuit | Camarote | Cabina | Cabine |
| 1 | 8 | 1mm ply | 2125L | Kahyt | Cabin | Kajüte | Carré | Kajuit | Camarote | Cabina | Cabine |
| 3 | 9 | ø3x155mm | | Bedding | Slip | Ständer | Socle support | Standaard | Grada | Supporto | Apoio |
| 1 | 10 | ø10x13mm | | Tovtromle | Wire winch | Seilrolle | Rouleau de cordage | Touw-trommel | Tambor de cordaje | Tamburo della gomena | Tambor do guincho |
| 1 | 11 | 2,5x110mm | | Acetat | Acetate | Atzetat | Rhodoit | Acetaat | Acetato | Acetato | Vidros |
| 1 | | TR128 | | Transfer | Transfer | Abziehbild | Decalcomanis | Transfer | Transfer | Decalcomanie | Transfer |
| 1 | | | | Byggevejledning | Building instr. | Bauanleitung | Instruction de montage | Bouwbeschrijving | Instrucciones de construccion | Istruzioni di montaggio | Instrução de montagem |
| 1 | | | | Tegning | Plan | Zeichnung | Plan | Bouwtekeningen | Dibujo | Piani di costruzione | Planta principal |

Table contents for fittingkit "U.S. Coast Guard 44329"

| Pcs. | No. | Dimension | DK | GB | D | F | NL | E | I | P |
|------|---------|------------|-------------------|---------------|-------------------|--------------------------|----------------|----------------------------|-----------------------------|---------------------|
| 2 | F9 | | Redningsbælte | Lifebelt | Rettungsringe | Ceinture de sauvetage | Reddingsgordel | Cinturones salvavidas | Salvagente | Bóia salva-vidas |
| 1 | F20 | | Isdæksel | Icecover | Eisdeckel | Couvercle de bac à glace | Ijsdeksel | Tapa de hielo | Coperchio di ghiaccio | Protetor de gelo |
| 1 | F39 | | Messingtråd | Brass wire | MS.-Draht | Fil de laiton | Messingdraad | Hilo de latón | Filo in ottone | Fio de latão |
| 1 | F49 | | Sirene | Bugle | Sirene | Corne sur pied | Sirene | Sirena | Sirena | Sirene |
| 1 | F67 | | Køje | Portlight | Bullauge | Hublot | Patrijspoort | Potillas | Oblò | Holofote |
| 1 | F71 | 1m | Rigningstråd | Riggingthread | Takelgarn | Fil de grèement | Takelgaren | Hilo de oparejo | Filo per manovre | Linha de cordame |
| 1 | F73 | 0,5m | Rigningstråd | Riggingthread | Takelgarn | Fil de grèement | Takelgaren | Hilo de oparejo | Filo per manovre | Linha de cordame |
| 2 | F100 | | Positionslanterne | Lantern | Positionslaternen | Lanterne | Boordlichten | Linterna de posición | Lanterne di posizione | Lanterna |
| 2 | F101 | | Projektør | Searchlight | Scheinwerfer | Projecteur | Schijnwerper | Foco | Proiettore | Holofote |
| 2 | F234 | | Ror | Rudder | Ruder | Gouvernail | Roer | Timón | Timone | Eixo do leme |
| 2 | F235 | | Stævnør | Stern tube | Stevenröhre | Taube d'etambot | Schroetaskoker | Tube de proa | Albero portaelica | Eixo da hélice |
| 2 | F237 | | Propel | Propeller | Schiffsschrauben | Helicé | Schroet | Hélice | Eliche | Hélice |
| 1 | F238 | | Elkabel | Cable | Elektrokabel | Cable | Kabel | Cable de energía eléctrica | Cavo elettrico | Cabo |
| 6 | F298 | | Gelænderstøtte | Railstanchion | Geländerstützen | Chandeliers | Railingpalen | Soporte de pasamanos | Supporti per corrimano | Ponte da amurada |
| 2 | F330 | | Søm | Nail | Nägel | Clou | Spijkertjes | Clavo | Chiodi | Pregos |
| 1 | F410/10 | ø2mm | Messingtråd | Brass wire | MS.-Draht | Fil de laiton | Messingdraad | Hilo de latón | Filo in ottone | Fio de latão |
| 1 | F415 | | Søm | Nail | Nagel | Clou | Spijkertjes | Clavo | Chiodi | Prego |
| 2 | F481 | | Pullert | Bollard | Poller | Bitte | Bolder | Bitones | Bitta | Turco |
| 16 | F537 | | Røstjern | Chain plate | Rüsteisen | Cadènes | Puttings | Cadenote | Landra | Correntes |
| 8 | F577 | | Pullert | Bollard | Poller | Bitte | Bolder | Bitones | Bitta | Turco |
| 1 | F658 | | Blinklys | Flashlight | Blinklicht | Lumière | Knipperlicht | Luz destellante | Luce lampeggiante | Iluminação |
| 2 | F663 | ø0,7x380mm | Messingtråd | Brass wire | MS.-Draht | Fil de laiton | Messingdraad | Hilo de latón | Filo in ottone | Fio de latão |
| 14 | F664 | | Øjebolt | Eye-bolt | Augbolzen | Pitons | Patrijspoort | Pernos de cánamo | Bullone ad occhio | Ferrolho |
| 2 | F743 | | Øjebolt | Eye-bolt | Augbolzen | Pitons | Patrijspoort | Pernos de cánamo | Bullone ad occhio | Ferrolho |
| 1 | F850 | | Plastikstøb | Plastic steep | Plastikspritling | Plastic moulage | Plastiek giet | Piezas de plástico fundido | Pezzo stampato ad iniezione | Armação plástica |
| 1 | F852 | | Plastikstøb | Plastic steep | Plastikspritling | Plastic moulage | Plastiek giet | Piezas de plástico fundido | Pezzo stampato ad iniezione | Armação de plástico |

Fig 1

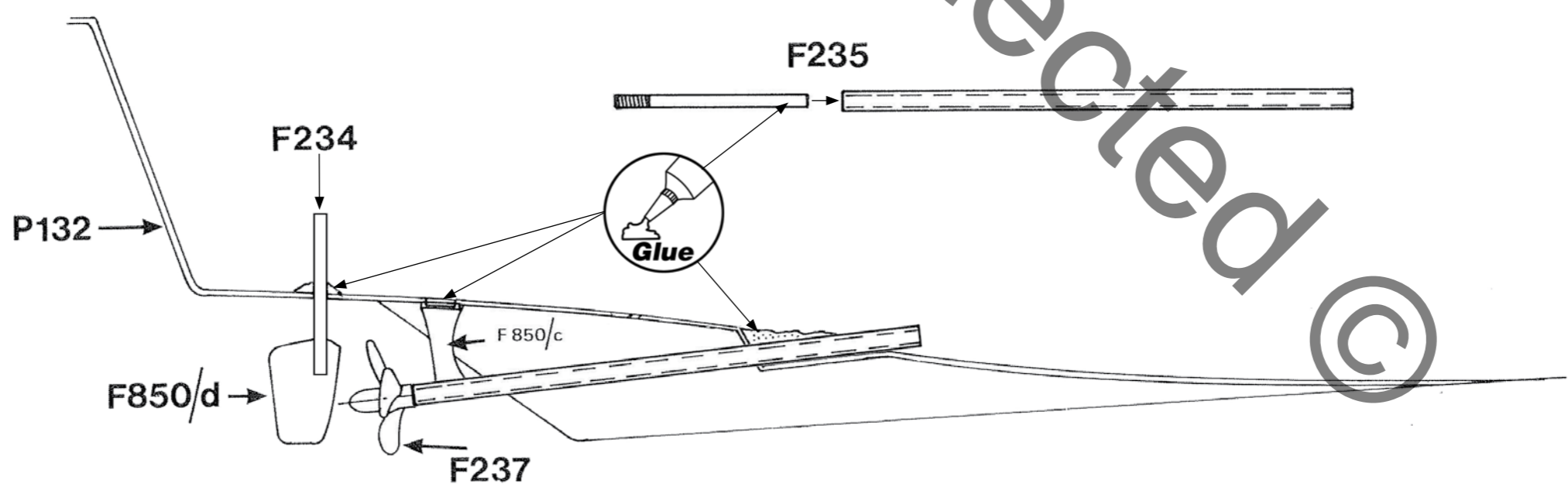
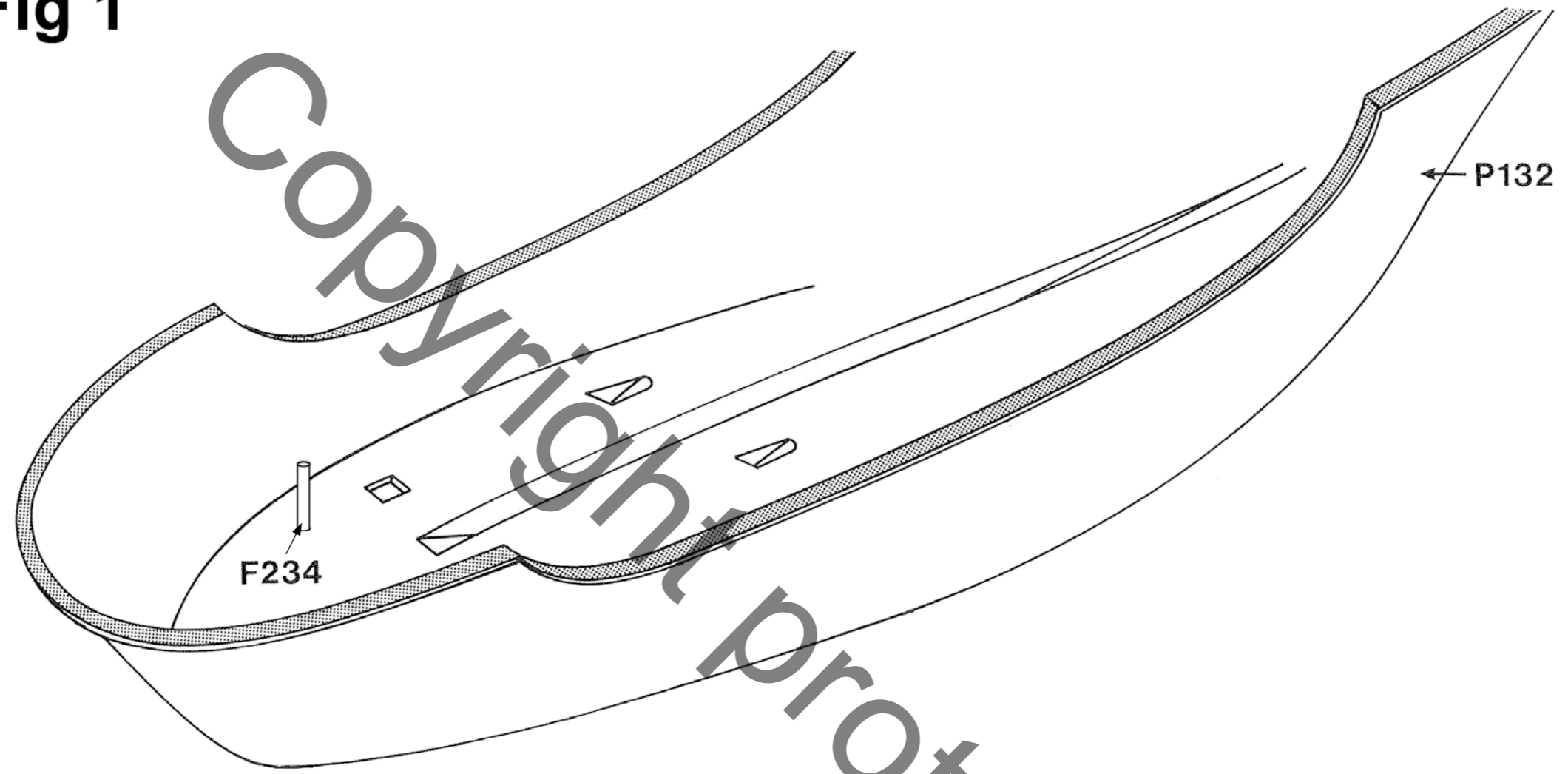


Fig 2

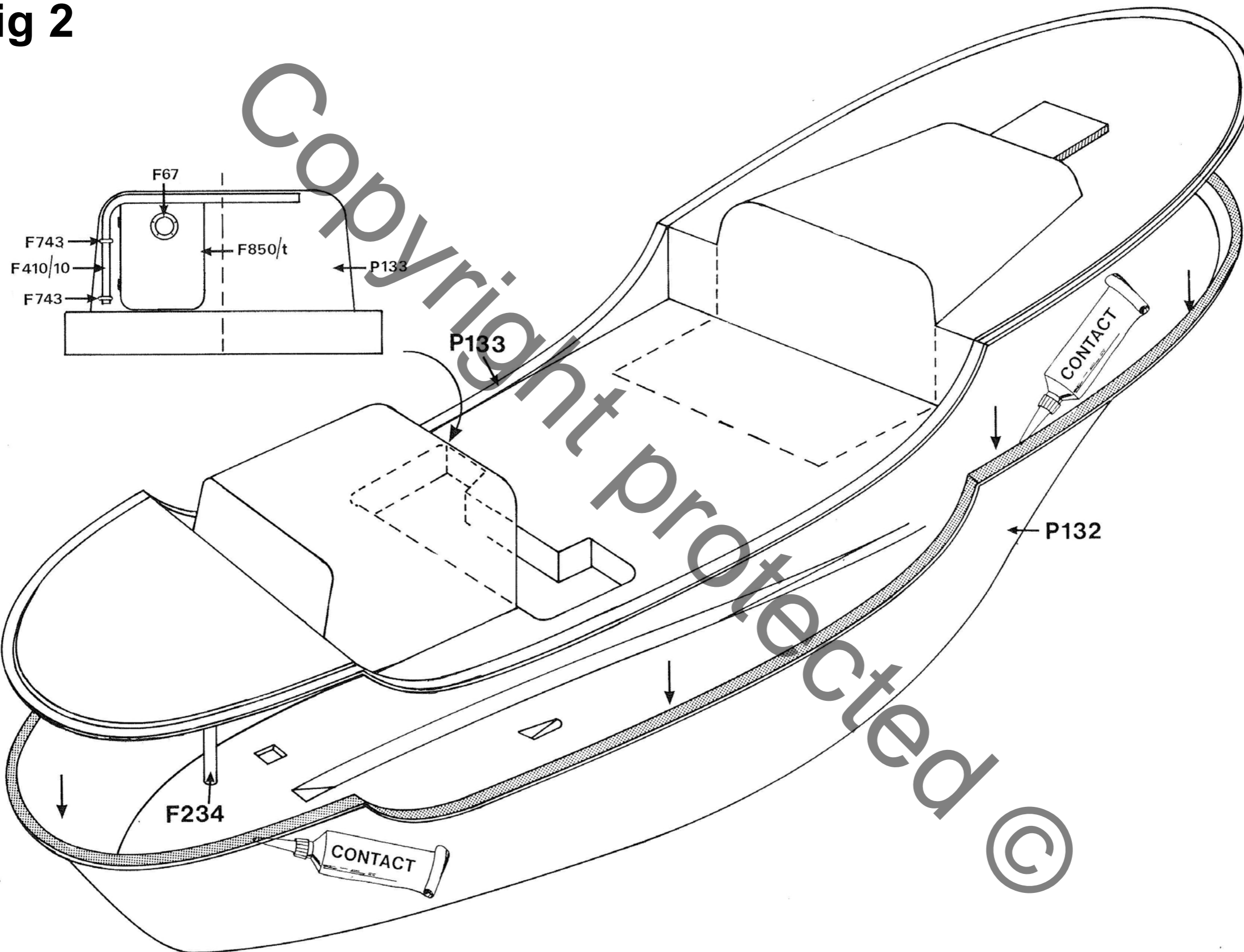


Fig 3

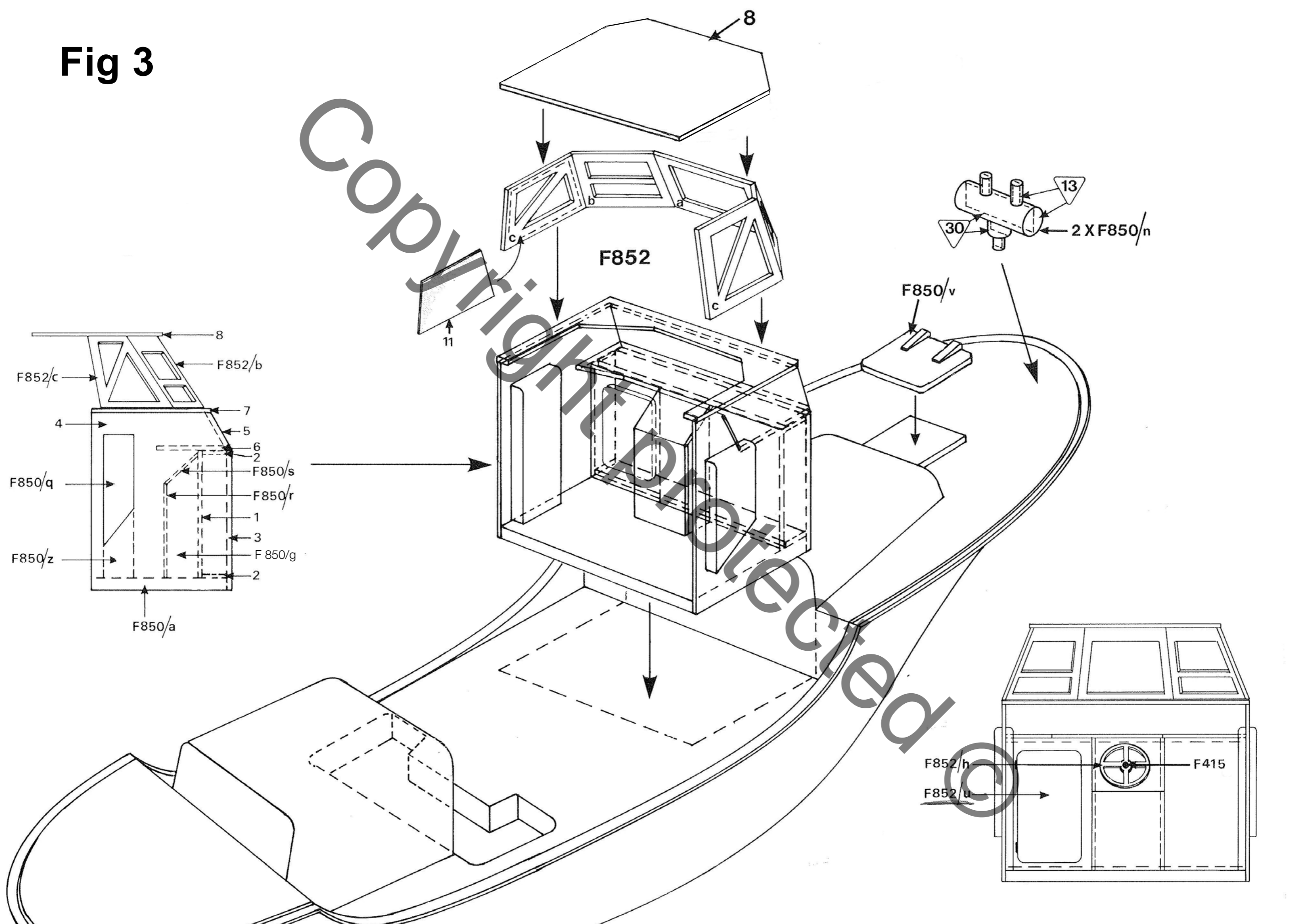


Fig 4

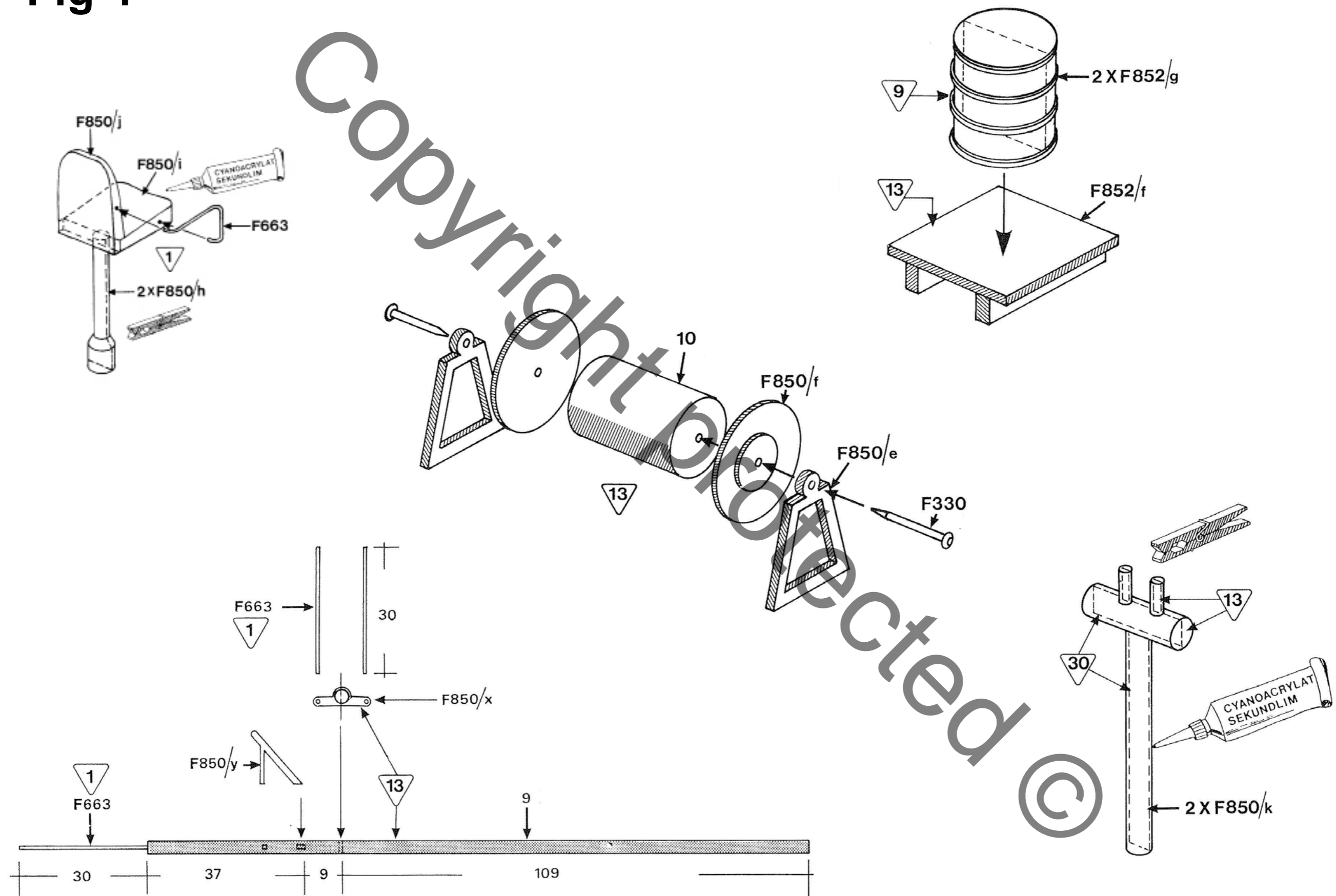


Fig 5

1:40

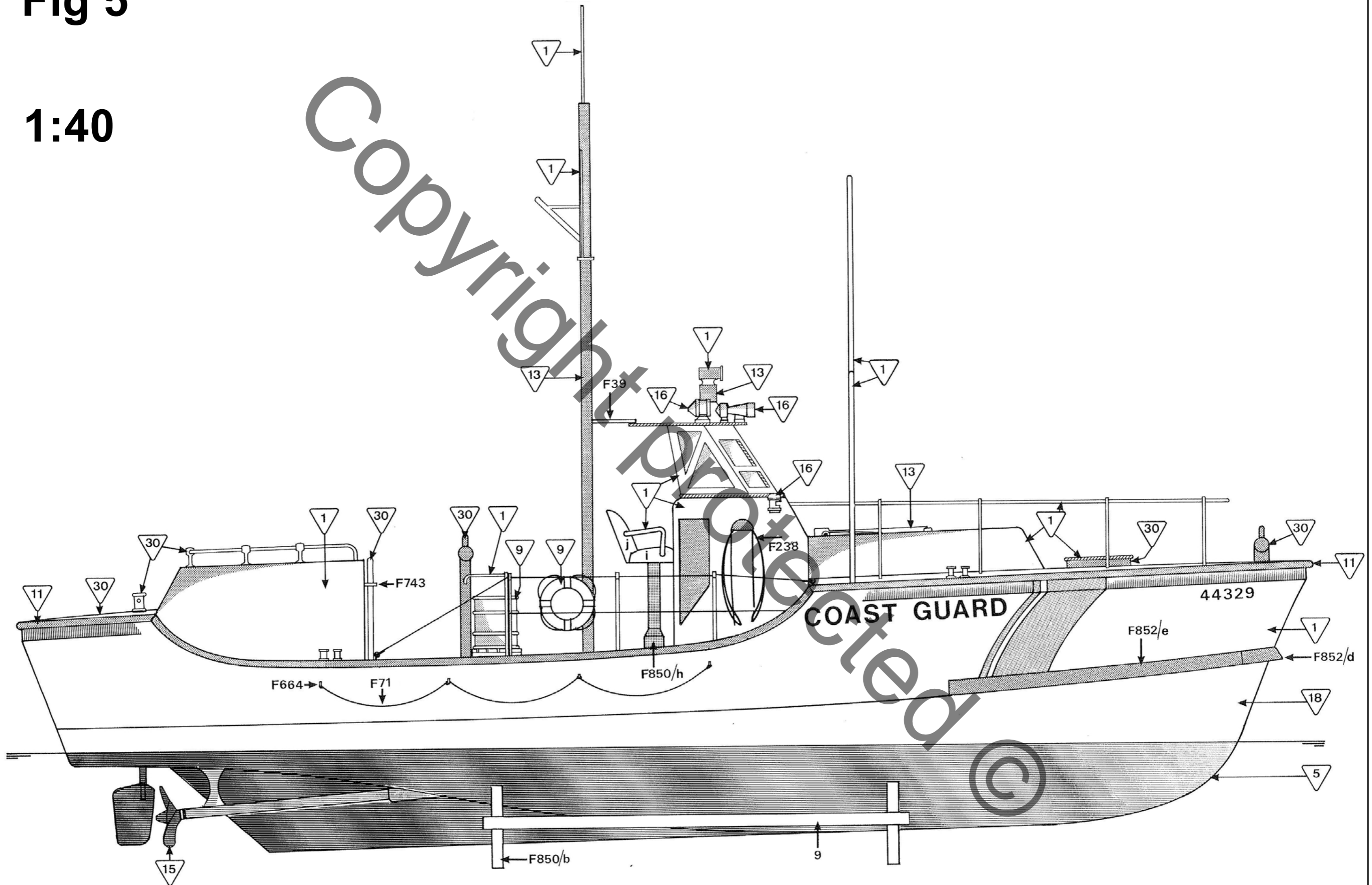
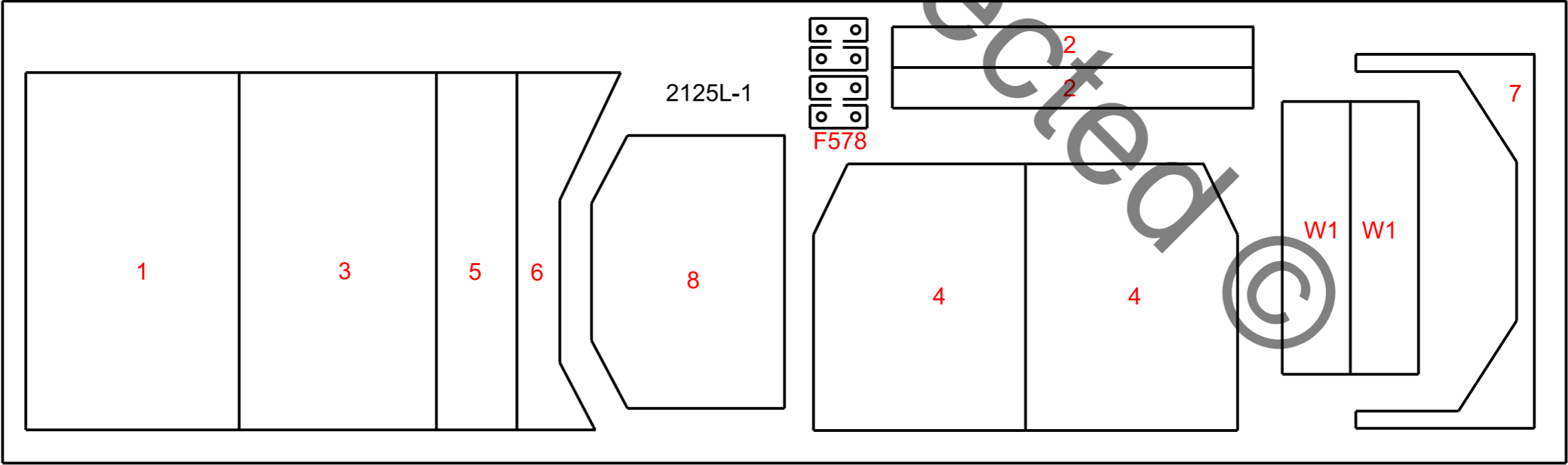
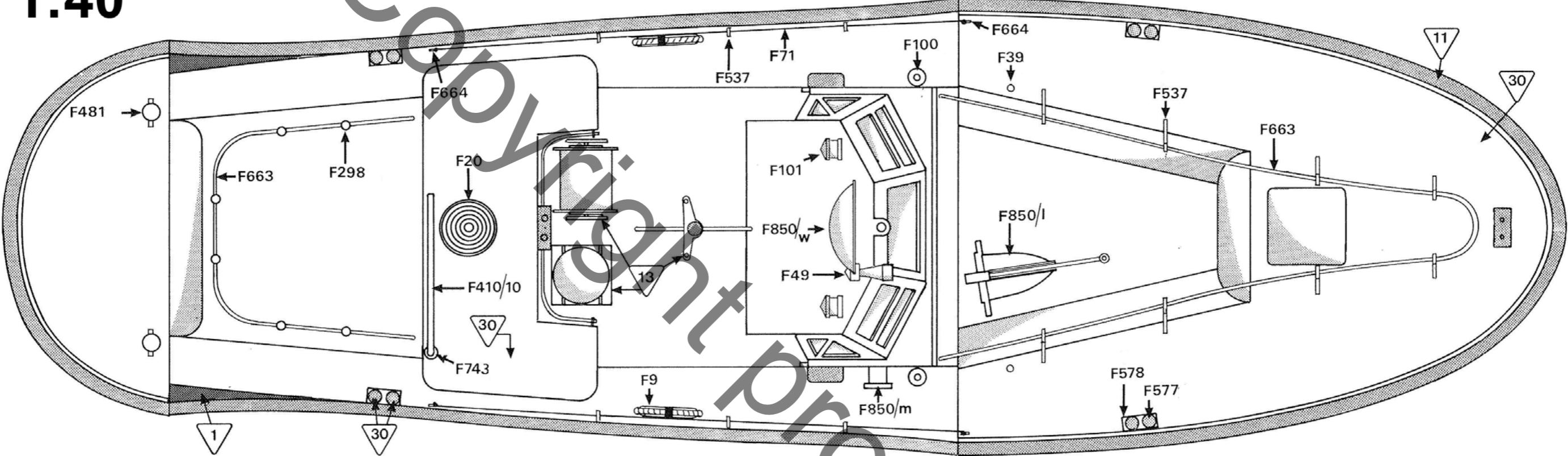


Fig 6

1:40



Copyright © 2017

