

Calypso "560"

* * *



BUILDING INSTRUCTION

The Calypso is Copyright protected and all rights belong to Cousteau SFR.
All Copyrights to the designs of this version of the Calypso belongs to Billing Boats Denmark Aps.

020718

DK

CALYPSO

CALYPSO repræsenterer opfyldelsen af en drøm for sin ejer Jacques-Yves Cousteau, en verdenskendt havforsker, hvis dykketeknik og mange opfindelser har bidraget væsentligt til en afdækning af havets hemmeligheder.

I 1950 købte Cousteau en 8-år-gammel, amerikansk-bygget ministryger, hvilken efter omfattende ændringer og modifikationer blev til et fuldt-udstyret havforsknings-skib.

CALYPSO sejlede sin jomfrurejse i Det røde Hav i 1951, og siden har Cousteau, hans søn Philippe og et hold forskere udført utallige undervandsundersøgelser og videnskabelige eksperimenter over hele verden.

Cousteau har skrevet flere bøger om sine oplevelser, men CALYPSO er nok bedst kendt igennem de mange spændende fjernsynsprogrammer, der er blevet optaget om dens rejser.

CALYPSO er 42 m lang, vejer 360 tons og har en tophastighed på 12 knob. Skibet er udstyret med meget specialudstyr, som muliggør de mange detaljerede observationer, prøvetagninger, fotograferinger og eksperimenter. Udstyret omfatter bl.a. et observationskammer i stævnen, en oval dykkerklokke, et Galaezzi dykkerkammer, en oppustelig båd til ture i lavvandsområder, en helikopter samt en mængde undervandsudstyr.

BILLING BOATS modellen er udviklet i henhold til de originale tegninger og med velvillig medvirkning af "Fondation Cousteau" i Paris.

Vi gør opmærksom på, at emballagen viser en prototypemodel af "CALYPSO", og at der således kan være mindre afvigelser mellem fotos og den færdige model.

GB

CALYPSO

CALYPSO represents the fulfilment of a dream for her owner, Jacques-Yves Cousteau, a French oceanographer whose numerous inventions and underwater techniques have been a significant factor in unravelling the secrets of the sea.

In 1950, Cousteau purchased an 8-year-old, American-built minesweeper and after extensive modifications and alterations, CALYPSO - a fully-equipped ocean exploration vessel - emerged.

CALYPSO sailed her maiden voyage in the Red Sea in 1951, and since then, Cousteau, his son Philippe and a team of explorers have carried out extensive undersea explorations and scientific experiments in all parts of the world. Cousteau has published several books about his explorations, although CALYPSO is perhaps best known through the many television programmes which have been filmed about its voyages.

The 42-m, 360-ton vessel has 2 x 600 HP diesel engines and a maximum speed of 12 knots. It is equipped with a variety of special equipment to enable the detailed observations, samplecollecting, photography and experiments which are carried out. This equipment includes a bulbous observation chamber in the bow, a unique, saucer-shaped diving bell, a Galaezzi diving chamber, an inflatable boat for trips to shallow waters, a helicopter, and numerous underwater devices.

The BILLING BOATS model has been developed in accordance with original plans and with the kind cooperation of the Cousteau Society.

Please note that the photographs on the box have been taken of a prototype model of "CALYPSO". Slight differences between these photos and the construction kit model can therefore be expected.

D

CALYPSO

Für ihren Besitzer, Jacques-Yves Cousteau, einen französischen Ozeanographen, dessen zahlreiche Erfindungen und technische Unterwasserforschungen ein bedeutender Faktor bei der Ergründung der Geheimnisse der Meere sind, bedeutet die CALYPSO die Erfüllung eines Traumes.

Im Jahre 1950 kaufte Cousteau ein 8 Jahre altes in Amerika gebautes Minensuchboot und nach umfangreichen Umbauten und Änderungen entstand die CALYPSO - ein voll ausgerüstetes Meeresforschungsschiff.

Die CALYPSO unternahm im Jahre 1951 ihre Jungfernfahrt in das Rote Meer und seit dieser Zeit haben Cousteau, sein Sohn Philippe und ein Team von Forschern umfangreiche Unterwasserforschungen und Wissenschaftliche Experimente in allen Teilen der Welt durchgeführt. Obwohl Cousteau verschiedene Bücher über seine Forschungsfahrten veröffentlichte, dürfte die CALYPSO durch die vielen Fernsehfilme, die während ihrer Reisen gedreht wurden wohl am besten bekannt sein.

Das 42 M lange 360 Tonne Schiff hat 2 x 600 PS Dieselmotoren und erreicht eine Maximalgeschwindigkeit von 12 Knoten.

Die CALYPSO verfügt über eine grosse Anzahl von Spezialausrüstungen: eine Unterwasserbeobachtungskammer im Bugbereich, eine einzigartige Untertassenförmige Taucherglocke, eine Galeazzi-Taucherammer, ein aufblasbares Boot für Exkursionen in seichten Gewässern, ein Hubschrauber und eine grosse Anzahl von Unterwassergeräten.

Das BILLING BOATS Modell wurde in Zusammenarbeit mit der Cousteau-Gesellschaft nach Originalplänen entwickelt.

Wir möchten darauf aufmerksam machen, dass das auf der Kartonage abgebildete Modell der Prototyp der "CALYPSO" ist. Es können dadurch kleinere Abweichungen zwischen den Fotos und dem fertigen Modell entstehen.

F

CALYPSO

La CALYPSO représente l'aboutissement d'un rêve du célèbre oceanographe français, Jacques-Yves Cousteau, dont les recherches sur le monde sous-marin ont permis de mieux connaître l'univers de la mer.

En 1950, Cousteau acquiert un dragueur de mine américain âgé de 8 ans, le modifie et le transforme afin d'obtenir un navire oceanographique entièrement équipé. La CALYPSO est née.

Le voyage inaugural eut lieu en 1951 sur La Mer rouge, et depuis le commandant Cousteau, son fils Philippe et toute une équipe d'explorateurs ont réalisé d'innombrables expériences et recherches sur le monde sous-marin, sur toute la surface du globe.

Le commandant Cousteau a publié plusieurs livres sur ses expéditions, et de plus, la CALYPSO est sans doute l'un des bateaux les plus connus grâce aux films qui ont été diffusés par les télévisions de très nombreux pays.

Le navire de 42 mètres de long et de 360 tonnes, est propulsé par 2 moteurs diesel de 600 chevaux, et sa vitesse maximum est de 12 noeuds. Il est équipé d'un grand nombre d'installations spéciales permettant d'effectuer les recherches ainsi que les films et photographies. Parmi les plus impressionnantes, citons: un compartiment d'observation à l'avant de la quille, une soucoupe unique en son genre, un caisson de décompression, un canot insubmersible pour naviguer sur les hauts fonds, un hélicoptère, et de nombreux équipements sous-marins.

Le modèle BILLING BOATS a été réalisé d'après les plans originaux et avec l'aimable coopération de la Fondation Cousteau.

Veuillez noter que les photographies sur la boîte ont été prises sur un modèle prototype de la "CALYPSO". Vous remarquerez peut-être de légères différences entre ces photos et la maquette.

NL

CALYPSO

De CALYPSO betekende de vervulling van een droomwens voor de eigenaar Jacques-Yves Cousteau. De talrijke uitvindingen en onderwatertechnieken van deze franse oceanograaf betekenen een belangrijke factor in de ontsluiting van de geheimen der oceanen.

In 1950 kocht Cousteau een 8 jaar oude Amerikaanse mijnenveger, die door uitgebreide modificaties omgebouwd werd in een volledig uitgerust vaartuig voor diepzeeonderzoek.

De eerste reis van de CALYPSO ging in 1951 naar de Rode Zee. Sindsdien hebben Cousteau, zijn zoon Philippe en een team van onderzoekers in alle delen van de wereld uitgebreide onderwaterexploraties en wetenschappelijke experimenten uitgevoerd. Cousteau heeft verscheidene boeken geschreven over zijn ervaringen. De CALYPSO echter dankt haar grote bekendheid toch wel aan de serie TV-programma's over haar reizen.

Het 42 meter lange en 360 ton metende schip heeft 2 stuks 600 PK dieselmotoren die het een maximum snelheid geven van 12 knopen. Het is uitgerust met een grote verscheidenheid aan apparaten: een transparante observatiekoepel in de boeg, een unieke schotelvormige duikklok, een Galaezzi decompressiekamer, een helikopter, rubberboeten en een grote verscheidenheid aan onderwaterapparatuur.

Het model van BILLING BOATS werd ontwikkeld volgens de originele tekeningen met de welwillende medewerking van de "Fondation Cousteau".

De foto's op de doos zijn genomen van het prototype model van de "CALYPSO". Er kunnen dus kleine verschillen zijn tussen deze foto's en het uit de bouwdoos gemaakte model.

E

CALYPSO

El CALYPSO representa el sueño realizado por su propietario Jacques-Yves Cousteau, un oceanógrafo conocido en todo el mundo, cuyas técnicas de buceo y muchas invenciones han contribuido considerablemente al descubrimiento de los secretos del mar.

En 1950 Cousteau compró un dragaminas americano de 8 años de edad y, después de muchos cambios y modificaciones, lo convirtió en un barco de exploración marina plenamente equipado.

El CALYPSO realizó su viaje inaugural en el Mar Rojo en 1951 y, desde entonces, Cousteau, su hijo Philippe y un equipo de investigadores han realizado un sinnúmero de investigaciones submarinas y experimentos científicos en todo el mundo.

Cousteau ha escrito varios libros sobre sus aventuras, pero sin duda al CALYPSO se lo conoce mejor gracias a los muchos programas de televisión filmados durante la multitud de viajes que ha realizado.

El CALYPSO tiene 42 metros de largo, pesa 360 toneladas y tiene una velocidad máxima de 12 nudos. El barco está dotado de mucho equipo especial, lo que hace posible las muchas observaciones, pruebas, sesiones de fotografía y experimentos detallados. Entre otros, el equipo consta de una cámara de observación en la proa, una campana de inmersión ovalada, una cámara de inmersión Galaezzi, un barco inflable para navegar en aguas de poca profundidad, un helicóptero y una cantidad de equipo submarino.

El modelo BILLING BOATS está realizado según los dibujos originales y gracias a la generosa colaboración de la "Fondation Cousteau" de París.

Queremos hacer notar el hecho de que el embalaje muestra un modelo prototípico del CALYPSO, por lo que puede haber diferencias insignificantes entre las fotos y el modelo terminado.

I

CALYPSO

Per il suo proprietario, Jacques-Yves Cousteau, famoso oceanografo francese, la "CALYPSO" rappresenta molto di più di una barca - è la realizzazione di un sogno! Al celebre scienziato dobbiamo tutta una serie di invenzioni e scoperte tecniche grazie alle quali si è riusciti a svelare innumerevoli segreti nell'esplorazione degli oceani.

Nel 1950 Cousteau acquistò un dragamine, costruito 8 anni prima negli Stati Uniti, al quale apportò una serie di modifiche e migliorie: nacque così la "CALYPSO", una delle imbarcazioni più accessoriate per l'esplorazione dei mari.

Il suo viaggio inaugurale la CALYPSO lo intraprese nel 1951 con rotta verso il Mar Rosso. Da allora in poi Jacques-Yves Cousteau, suo figlio Philippe e un pool di scienziati hanno compiuto vastissime esplorazioni ed esperimenti scientifici pressoché in tutte le parti del mondo. Nonostante Cousteau abbia scritto diversi libri su svolgimento e risultati dei suoi viaggi ed esplorazioni, egli - e con lui la "CALYPSO" - è diventato celebre soprattutto grazie ai filmati televisivi girati durante i viaggi e trasmessi in numerosi paesi del mondo.

L'imbarcazione, dotata di due motori diesel con 600 PS, misura 42 m di lunghezza, pesa 360 tonnellate e può raggiungere una velocità massima di 12 nodi. È dotata di un'impressionante quantità di attrezzature speciali, tra le quali una camera adibita all'osservazione dei fondali marini che si trova nella zona di prua, una campana pneumatica, unica nel suo genere, a forma di sottotazza, una camera a pressione "Galeazzi", un sofisticatissimo gommone per poter intraprendere escursioni in acque basse, nonché un notevole numero di apparecchiature speciali subacquee.

Il presente modello della "CALYPSO" è stato realizzato da BILLING BOATS in stretta cooperazione con la Società Cousteau, avvalendosi dei piani originali.

Facciamo presente che il modello riportato sulla copertina della confezione è una fotografia del prototipo della "CALYPSO". È facile pertanto che intanto siano state apportate alcune piccole modifiche al modello contenuto nella scatola di montaggio che quindi potrebbe leggermente differire dal modello in fotografia.

P

CALYPSO

O CALYPSO rappresenta o sonho tornado realidade de seu dono, Jacques-Yves Cousteau, um oceanógrafo de reconhecimento mundial, cuja técnica de mergulhos e muitas invenções contribuíram fundamentalmente para desvendar os segredos do mar.

Em 1950, Cousteau adquiriu um navio caça-minas de 8 anos, construído nos EUA, que, depois de muitas alterações e modificações, foi transformado em um navio de pesquisas oceanográficas com equipamento completo.

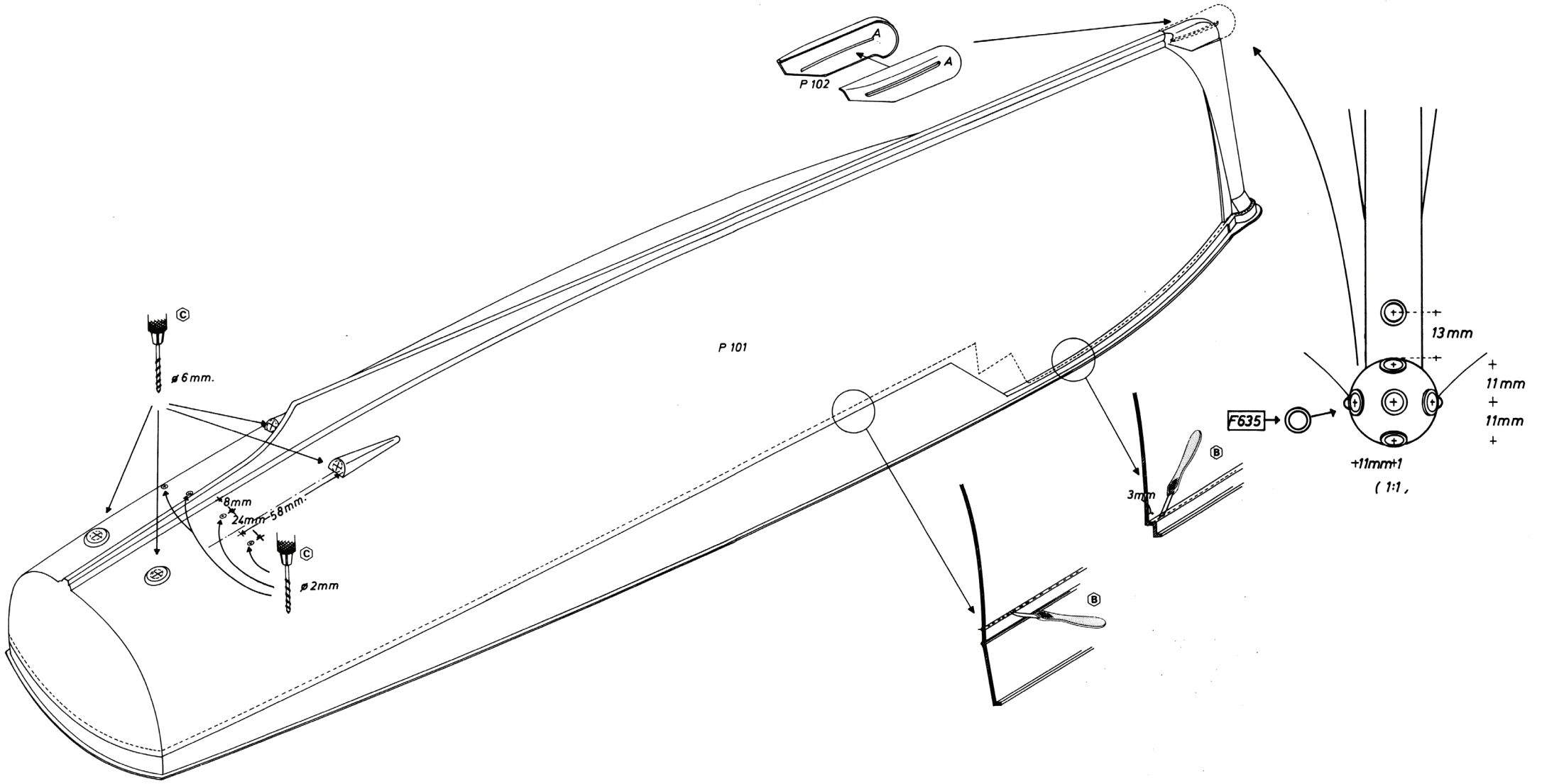
Em 1951, o CALYPSO fez a sua primeira viagem no Mar Vermelho e, desde então, Cousteau, seu filho Philippe e uma equipe de pesquisadores realizaram inúmeras pesquisas submarinas e experimentos científicos em todo o mundo.

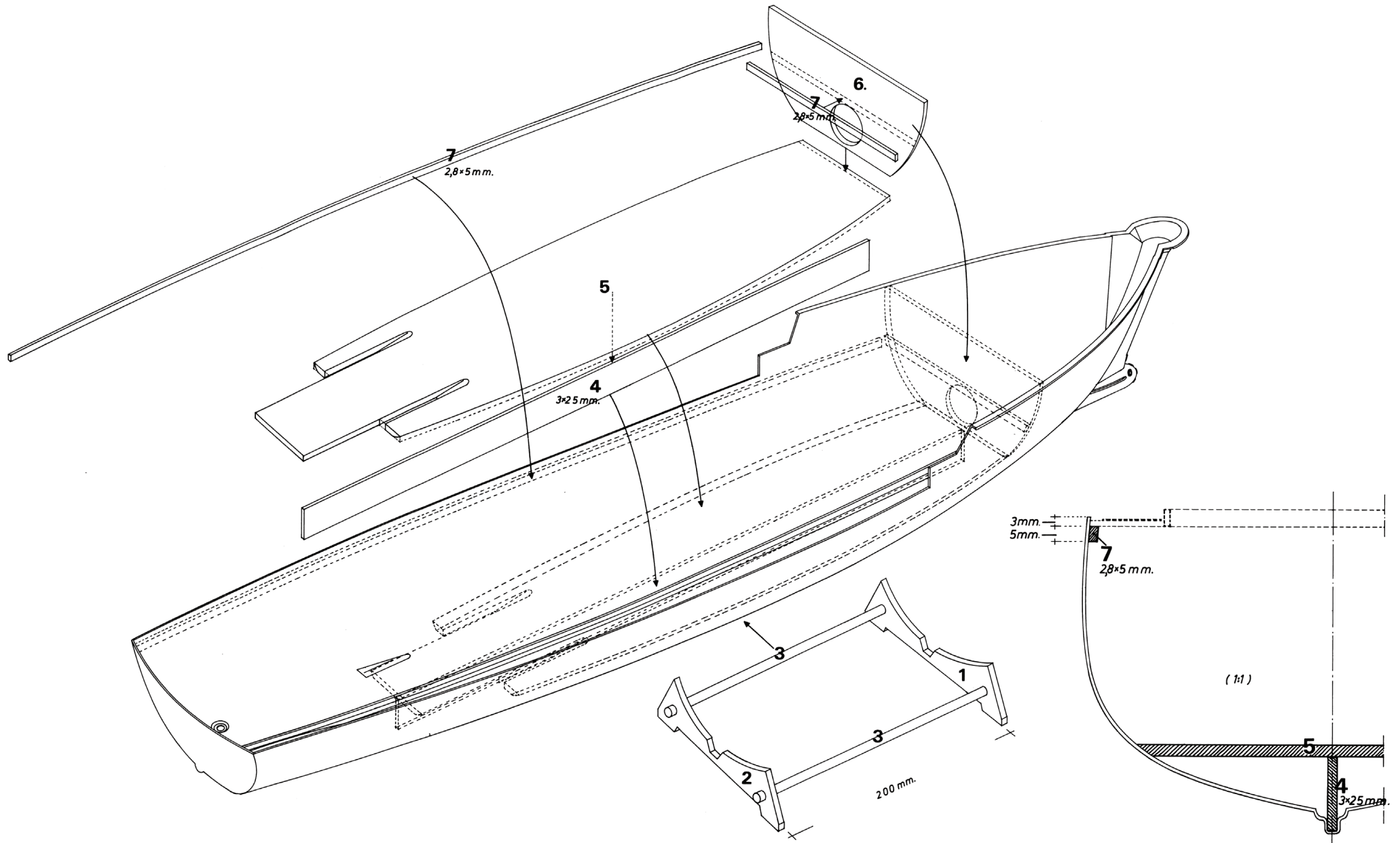
Cousteau escreveu vários livros sobre suas experiências, mas, com certeza, o CALYPSO ficou mais conhecido através dos muitos programas televisivos interessantes sobre suas viagens.

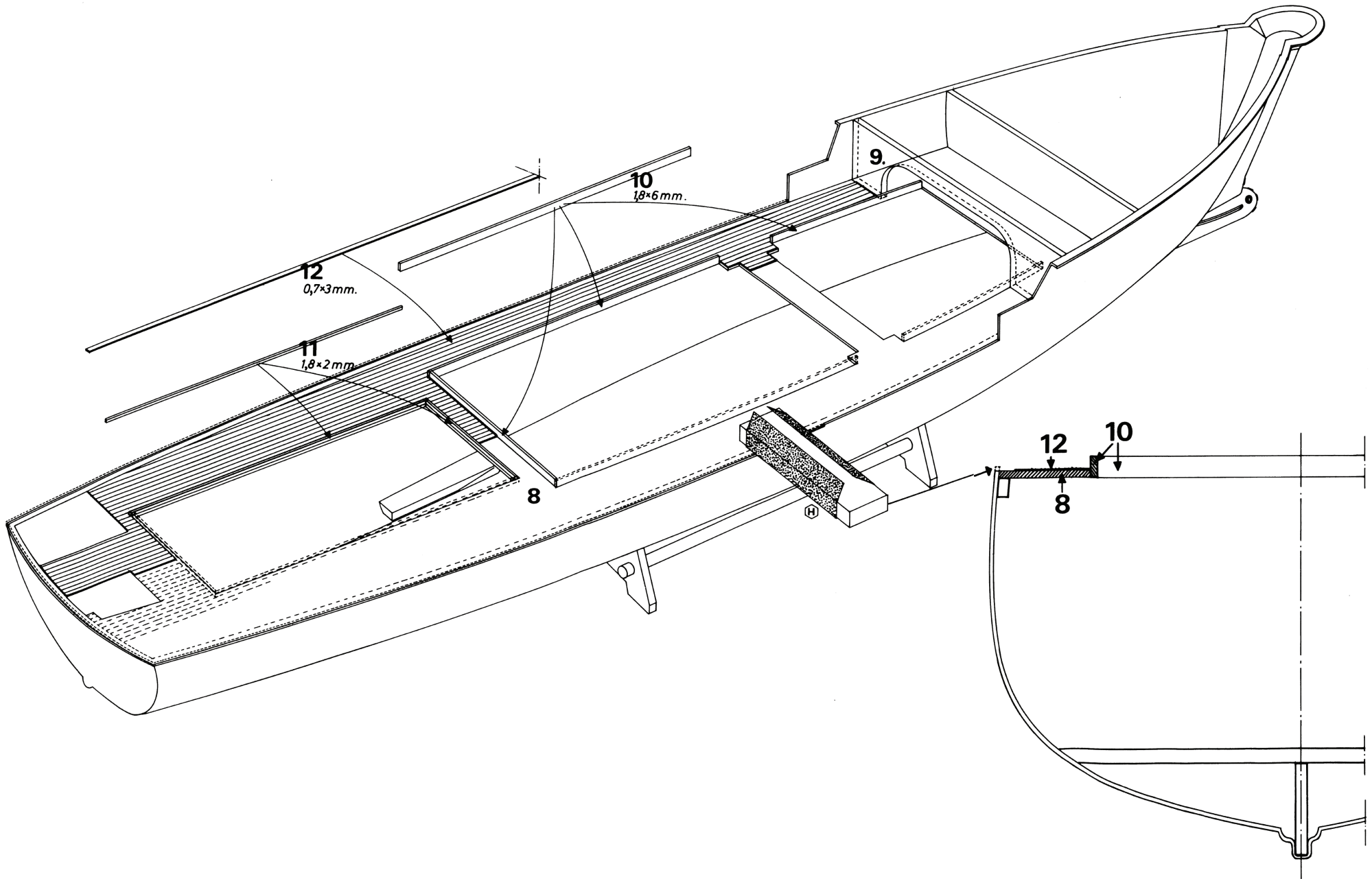
O CALYPSO tem 42 m de comprimento, pesa 360 toneladas e tem uma velocidade máxima de 12 nós. O navio está equipado com muitos equipamentos especiais que permitem as muitas observações detalhadas, amostragens, fotografias e experiências. O equipamento compreende, entre outros apetrechos, uma câmara de observação na proa, um câmara de mergulho oval, uma câmara de mergulho Galaezzi, um bote inflável para utilização em áreas rasas, um helicóptero, assim como uma grande quantidade de equipamentos submarinos.

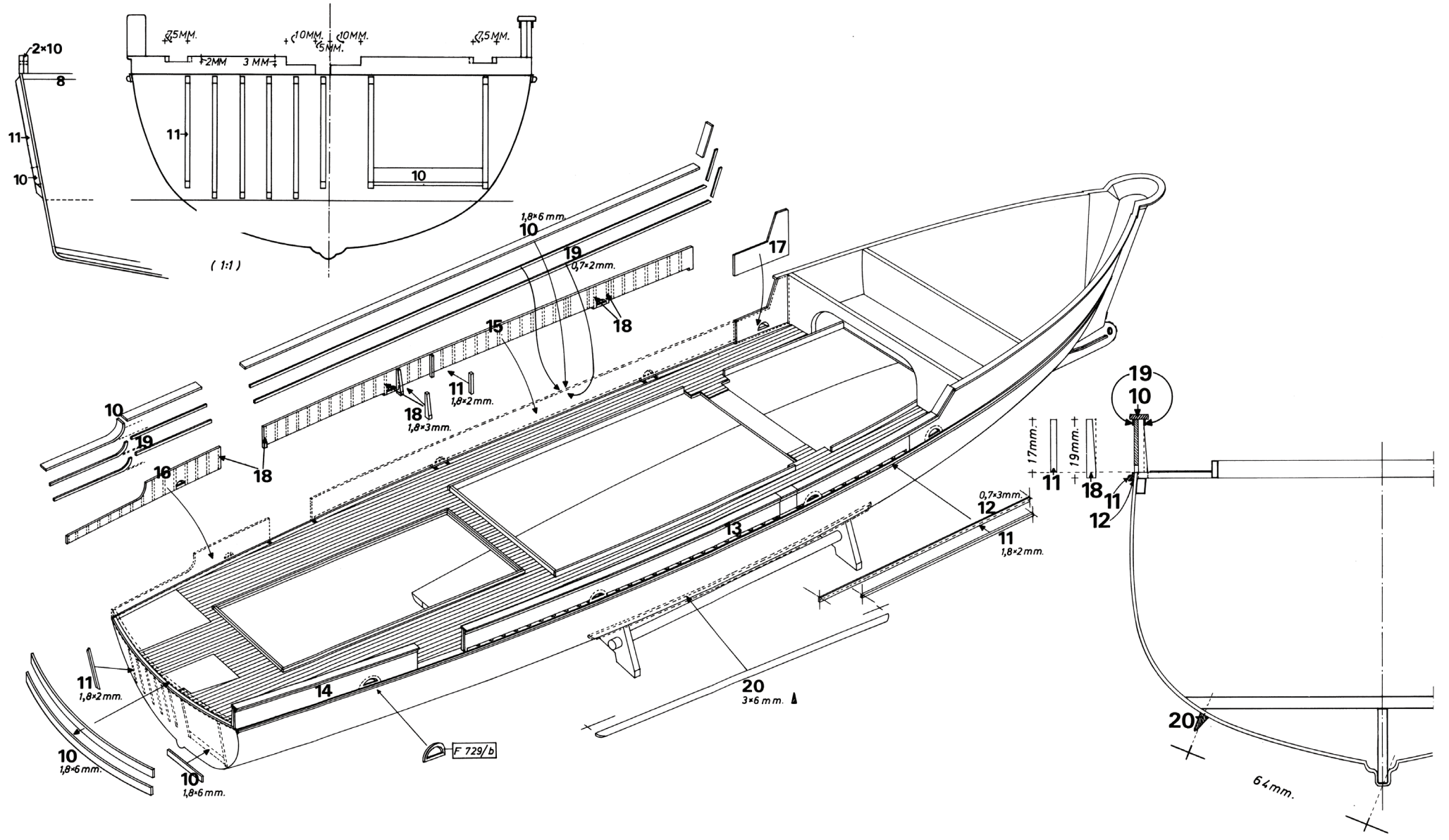
O modelo da BILLING BOATS foi desenvolvido de acordo com os desenhos originais e com a contribuição bem-disposta da "Fondation Cousteau", em Paris.

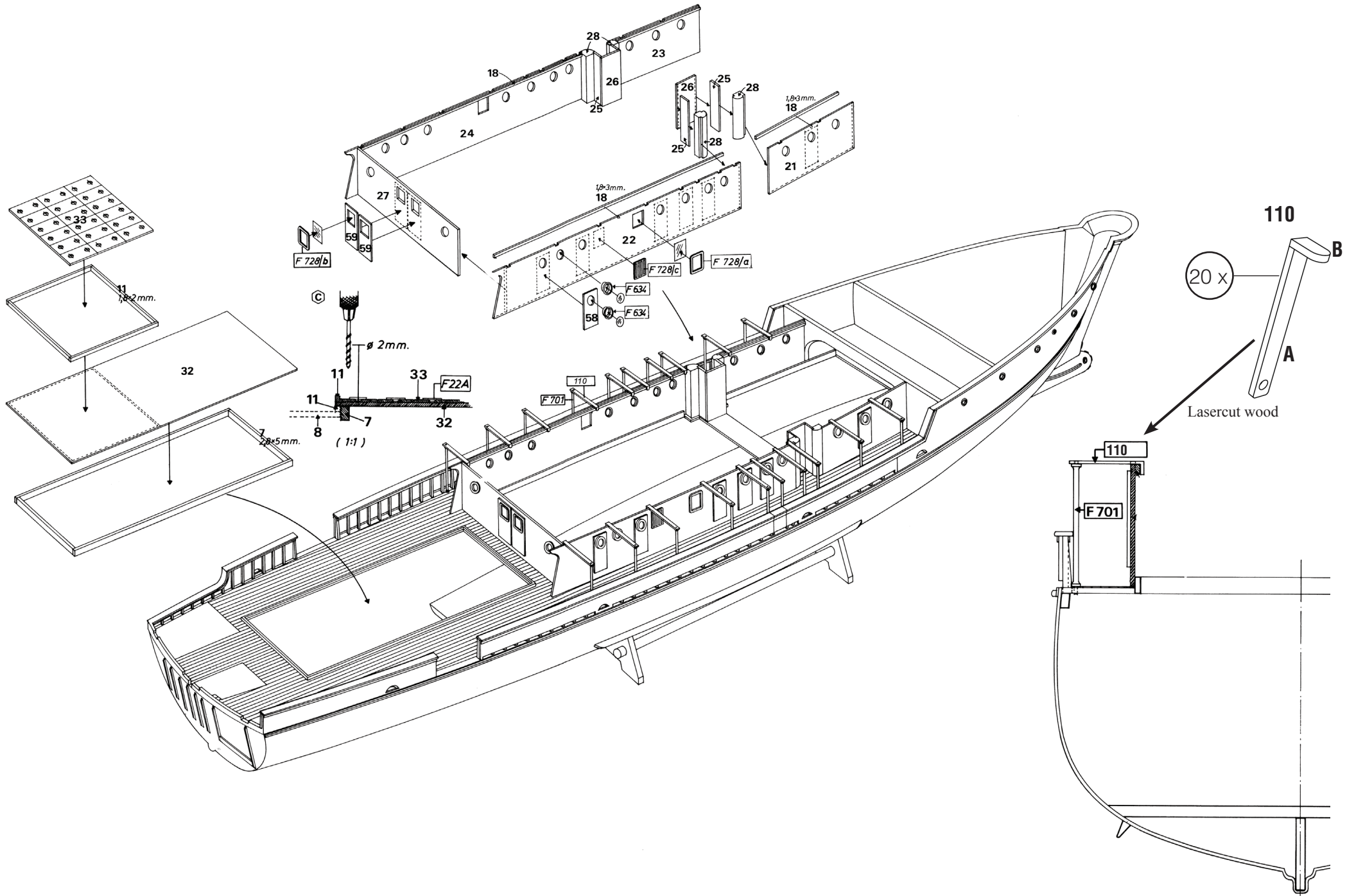
Atentamos para o fato de que a embalagem mostra um protótipo do "CALYPSO" e que pode, portanto, haver pequenas divergências entre as fotos e o modelo acabado.

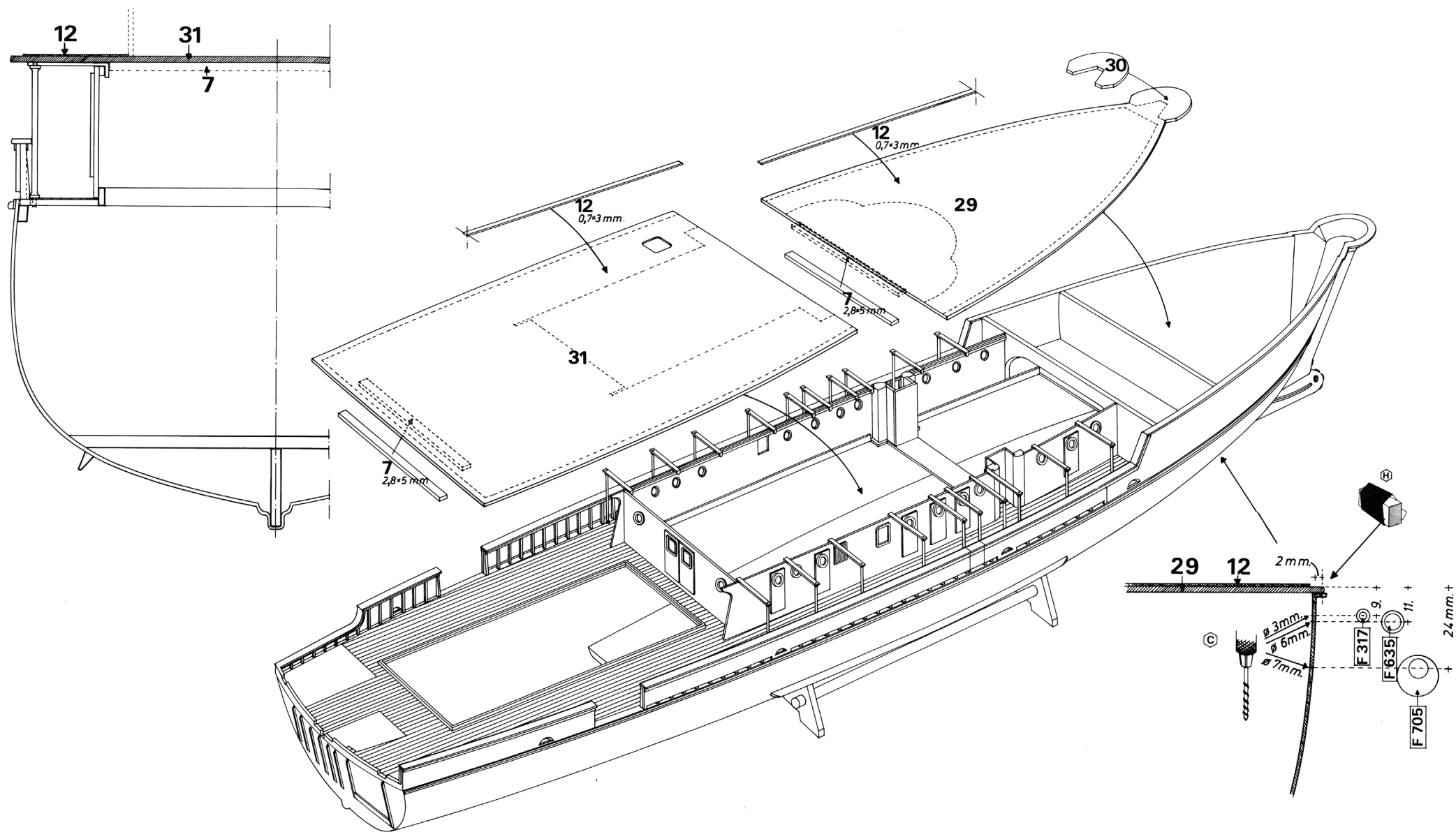


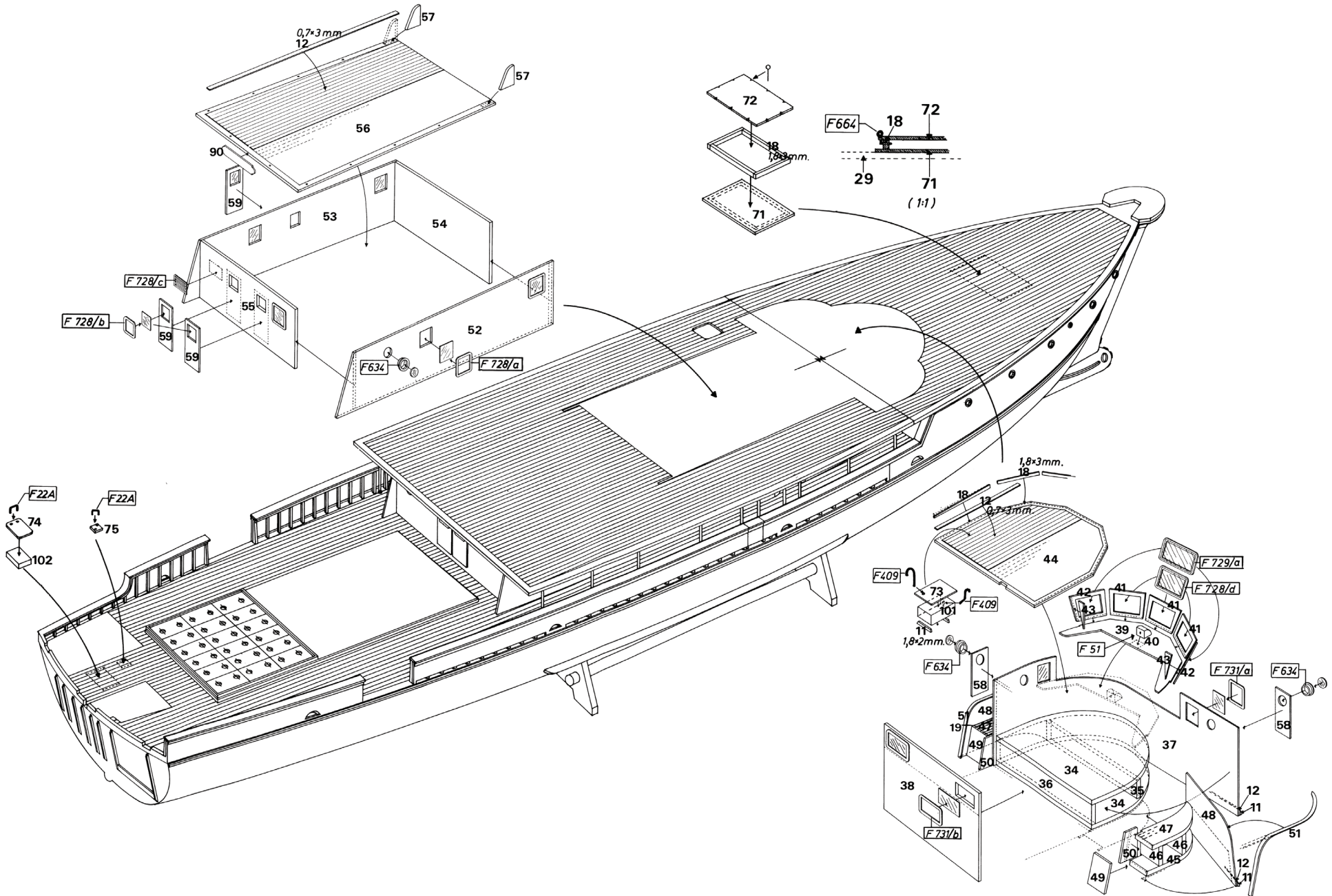


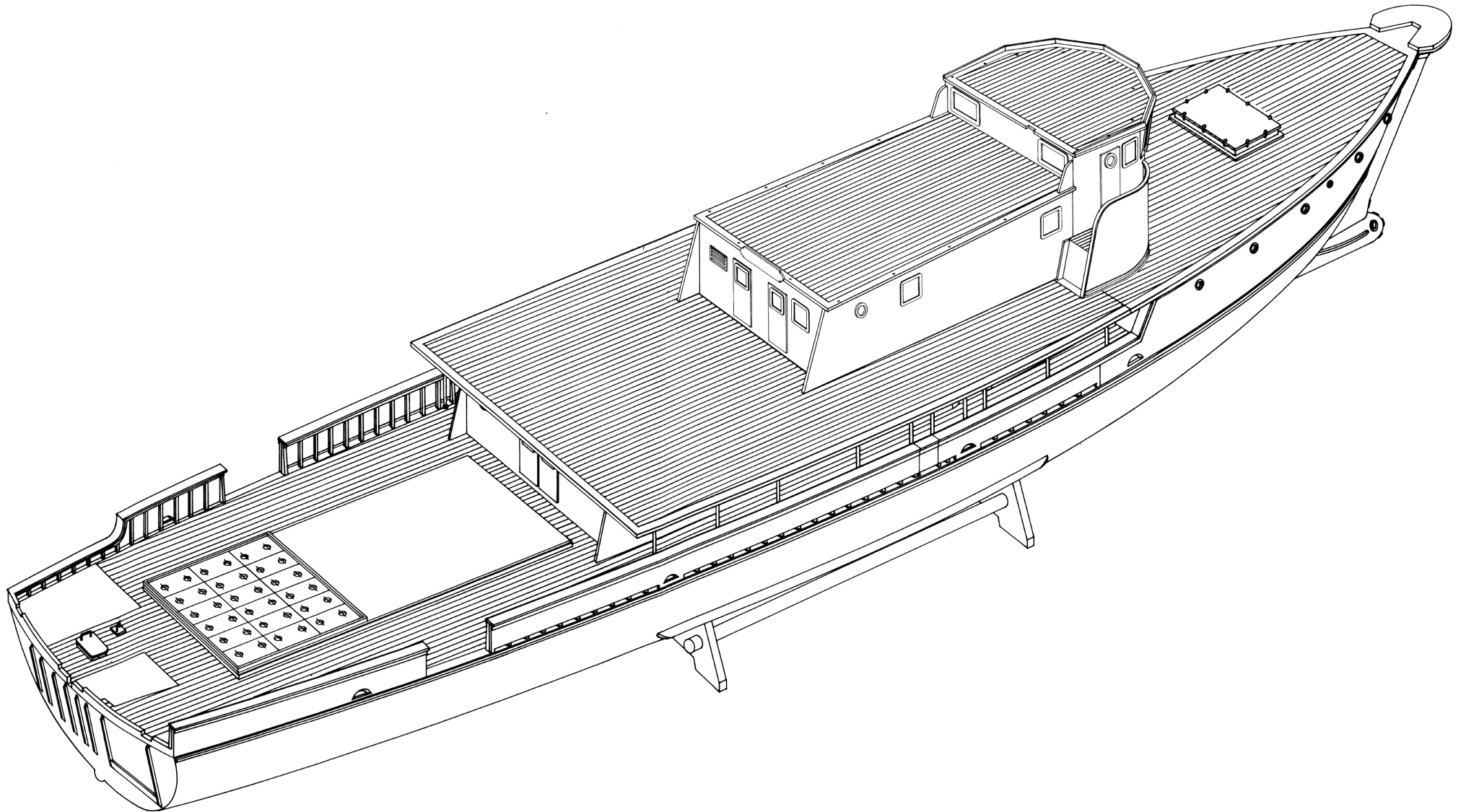


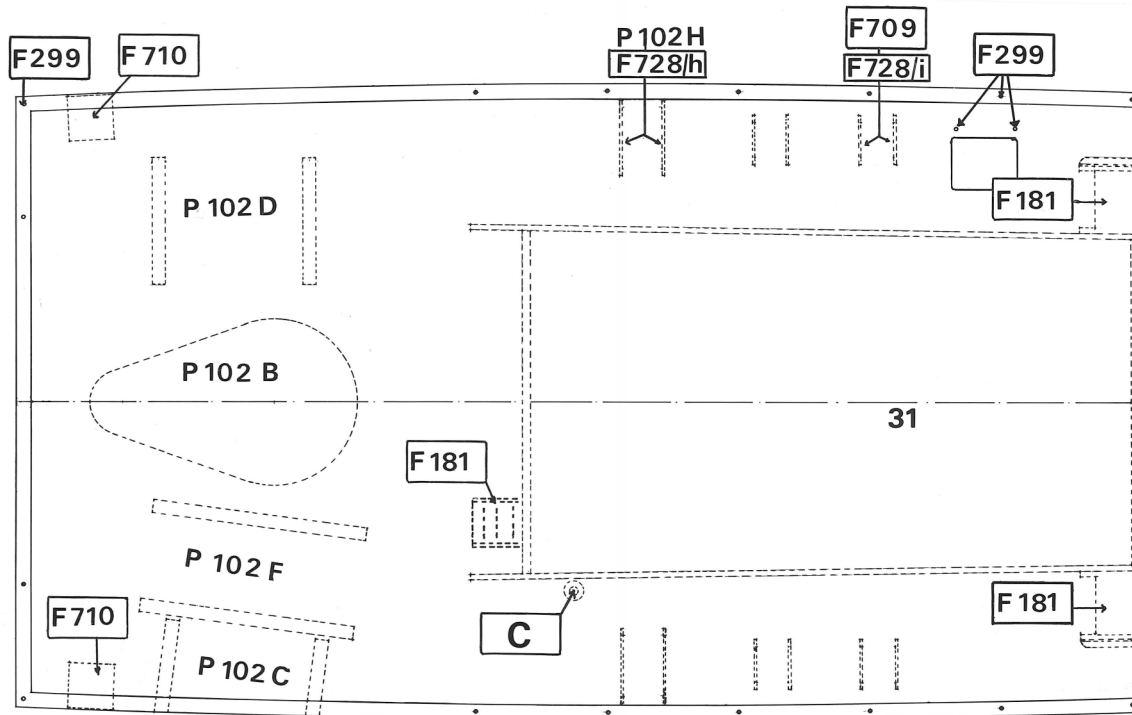
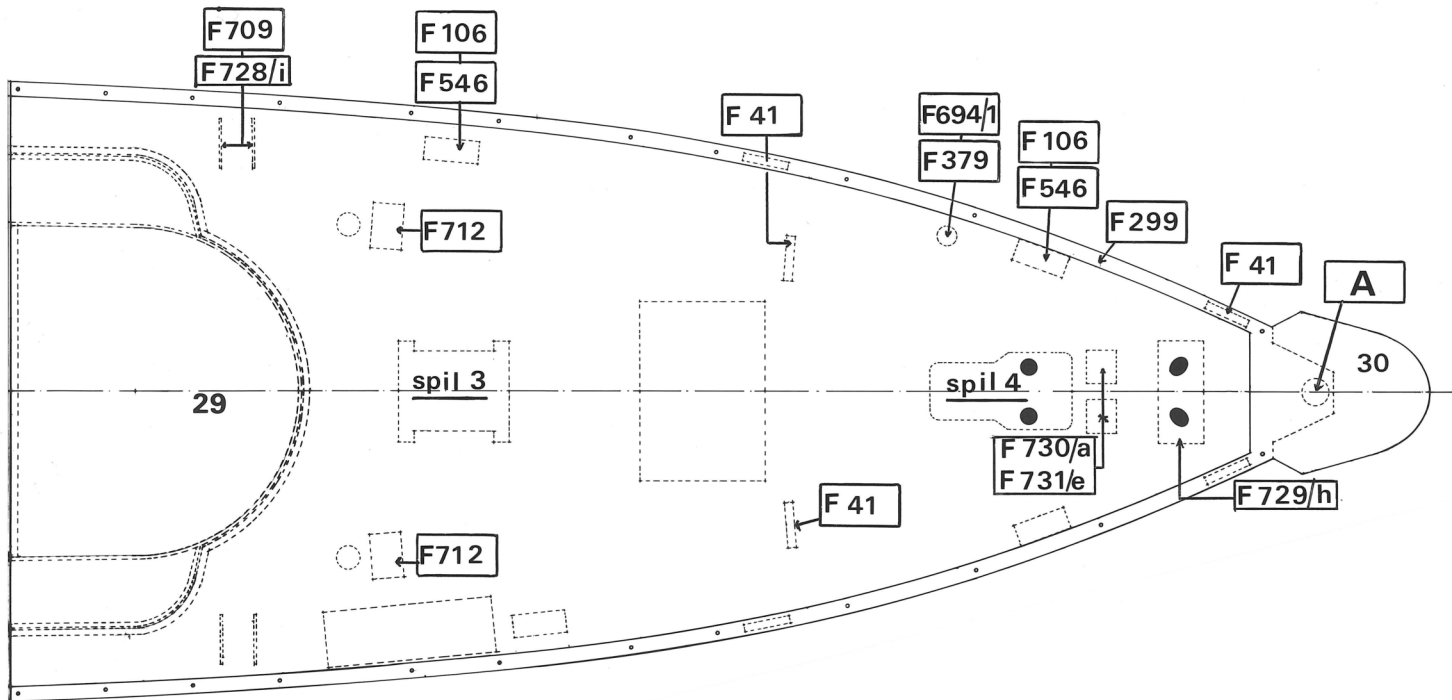


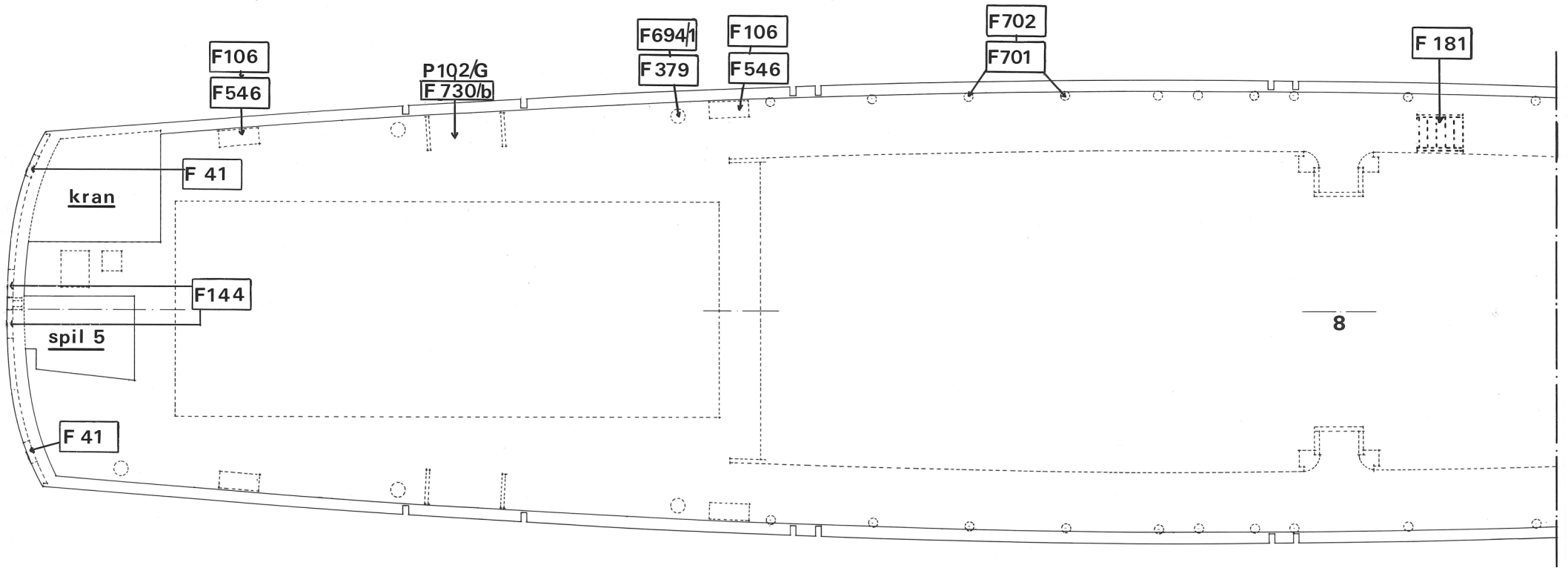


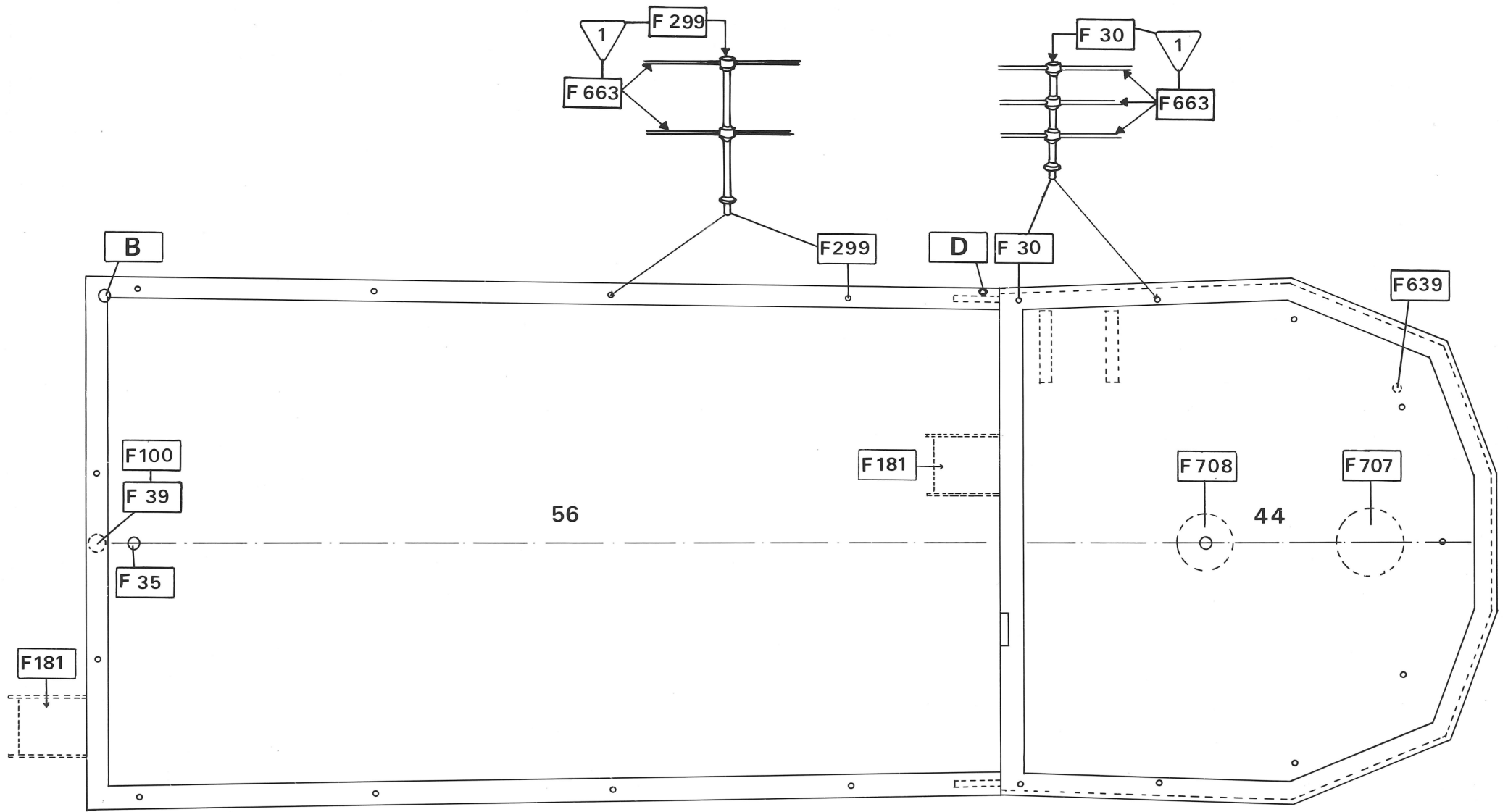


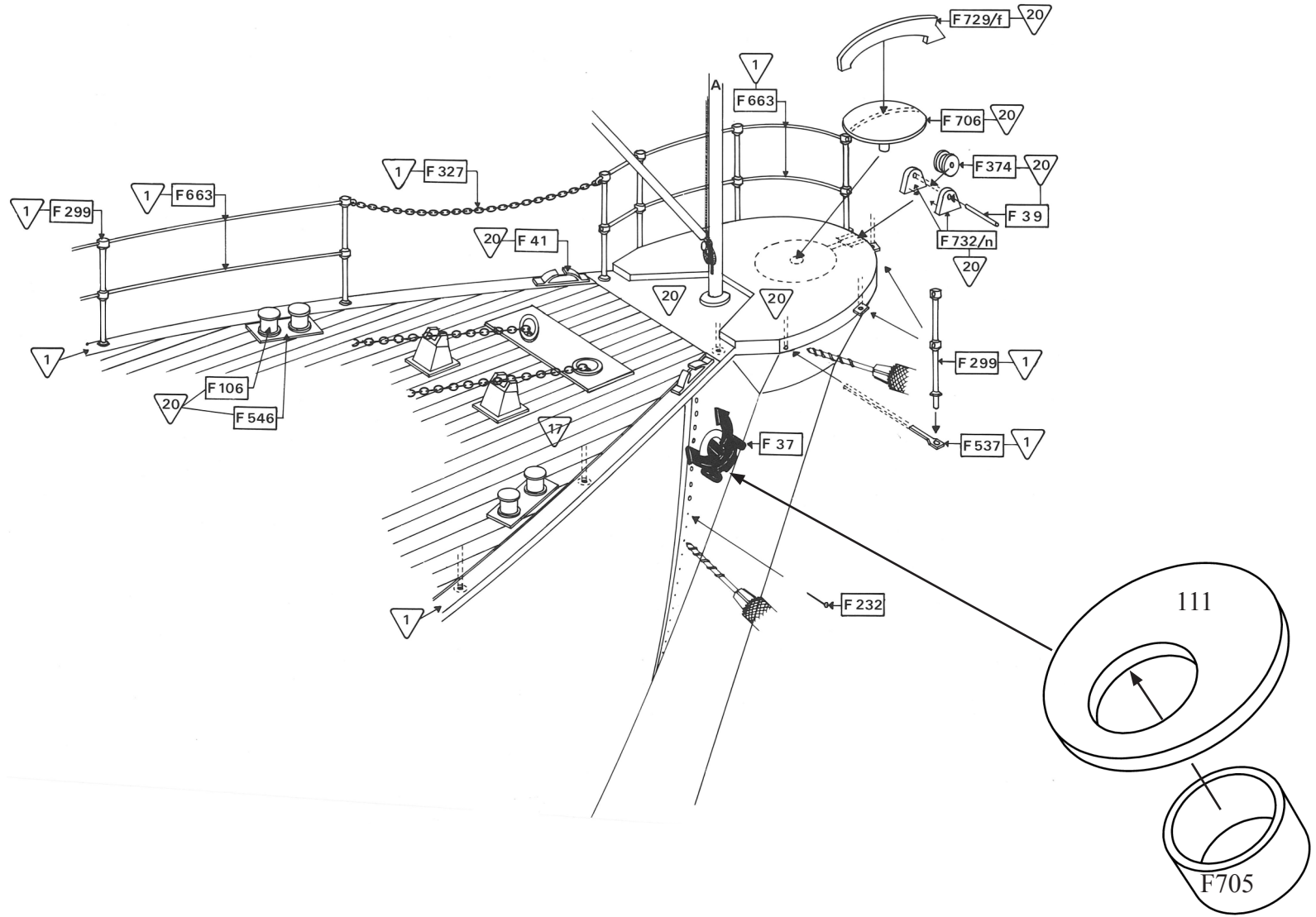


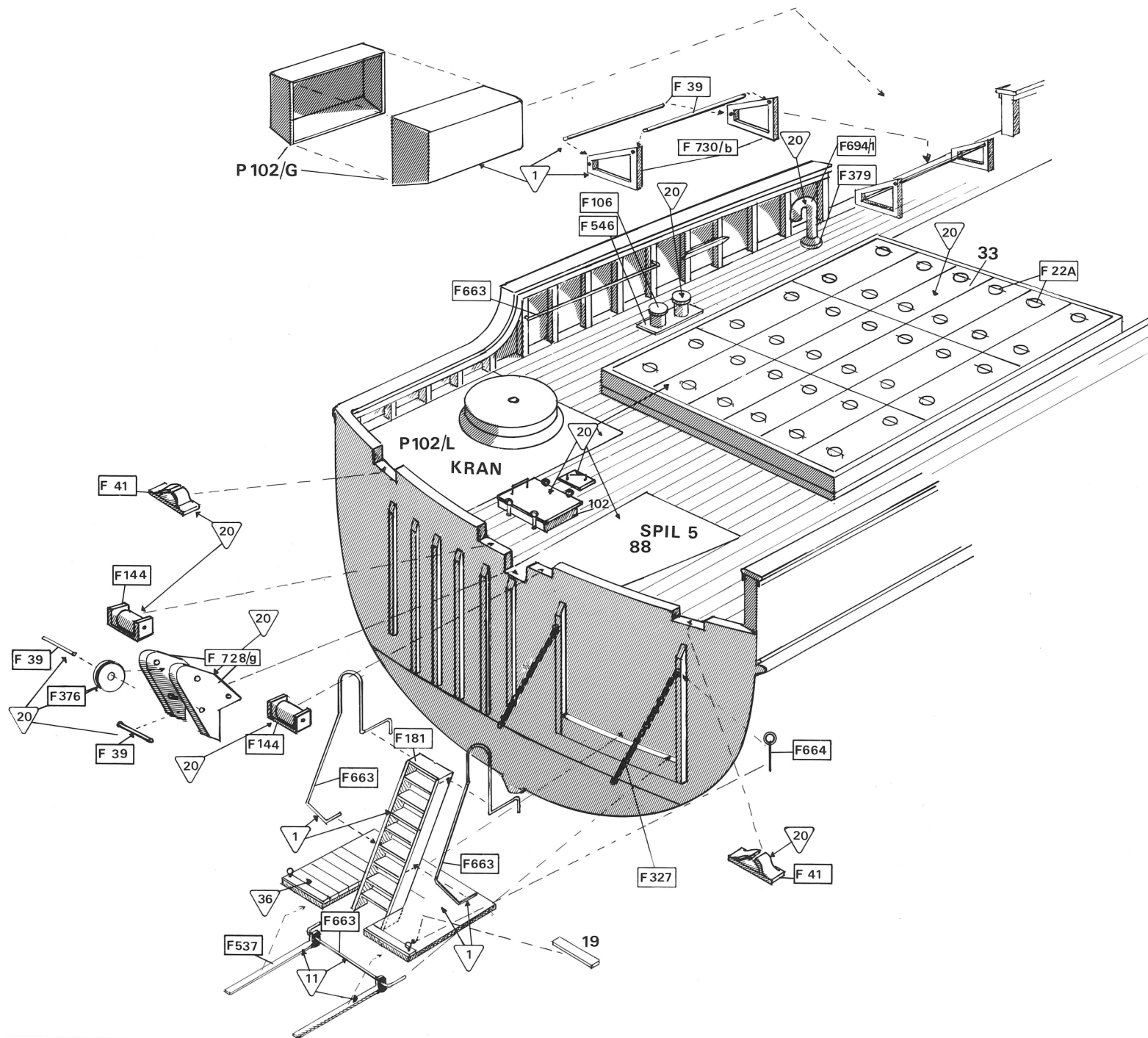


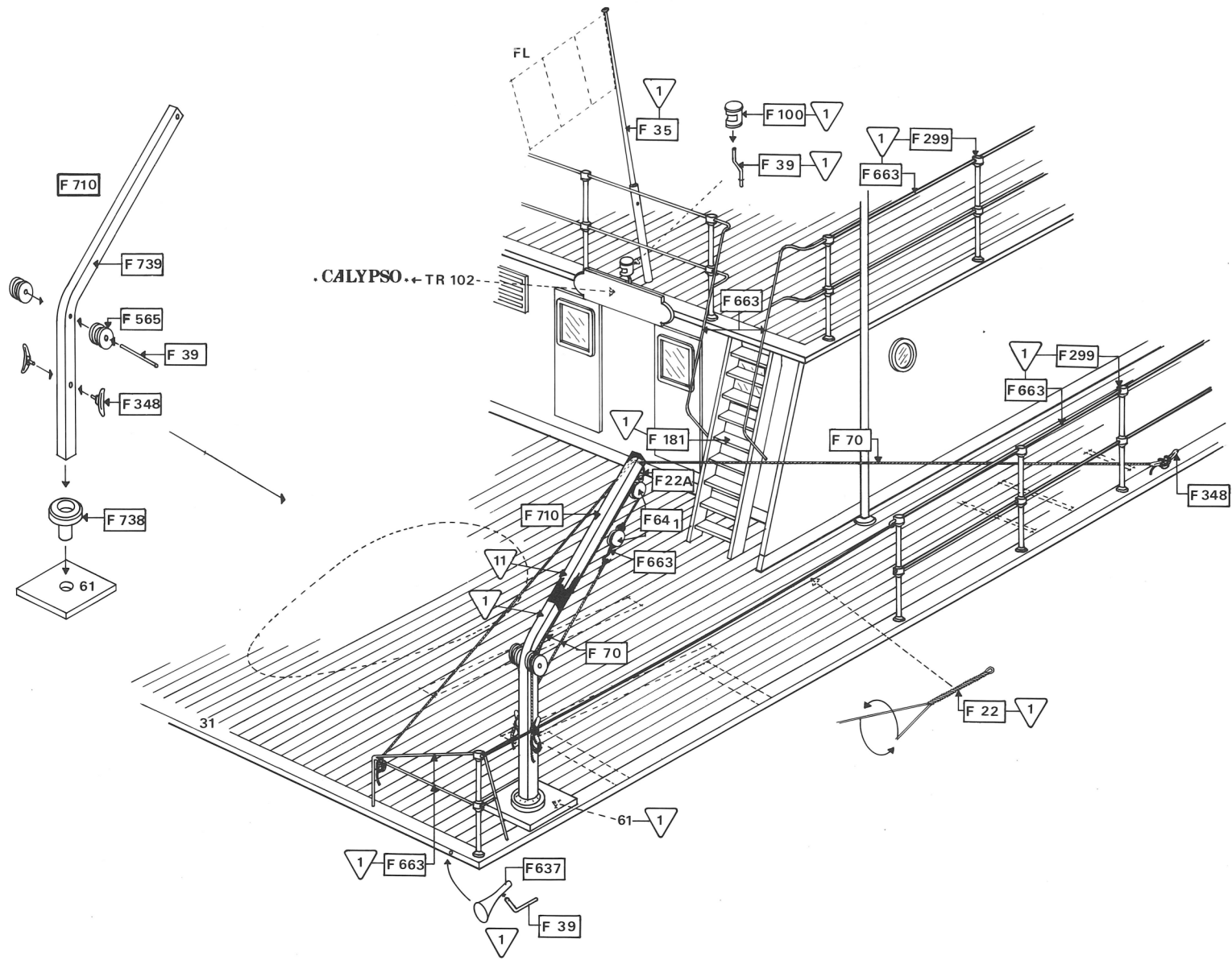


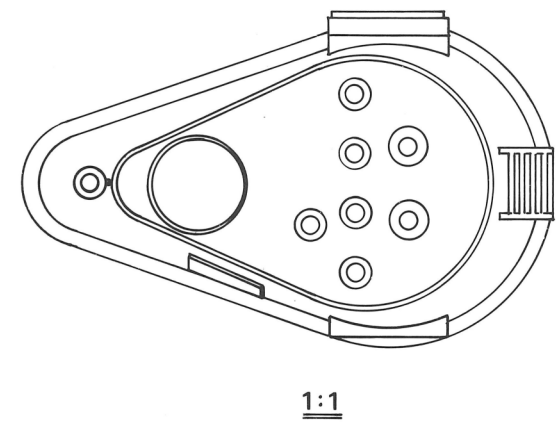
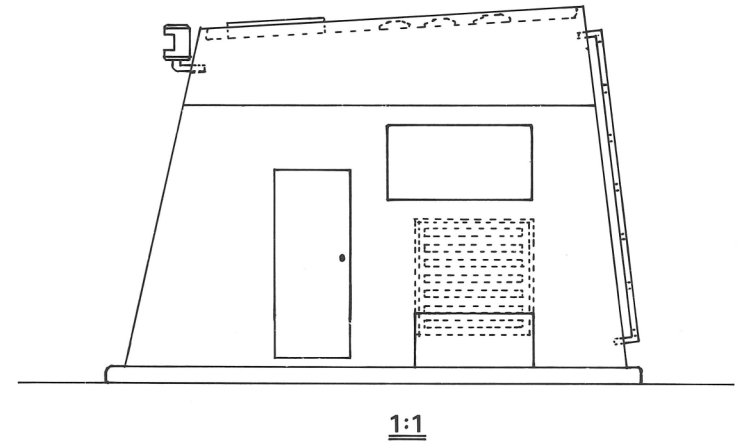
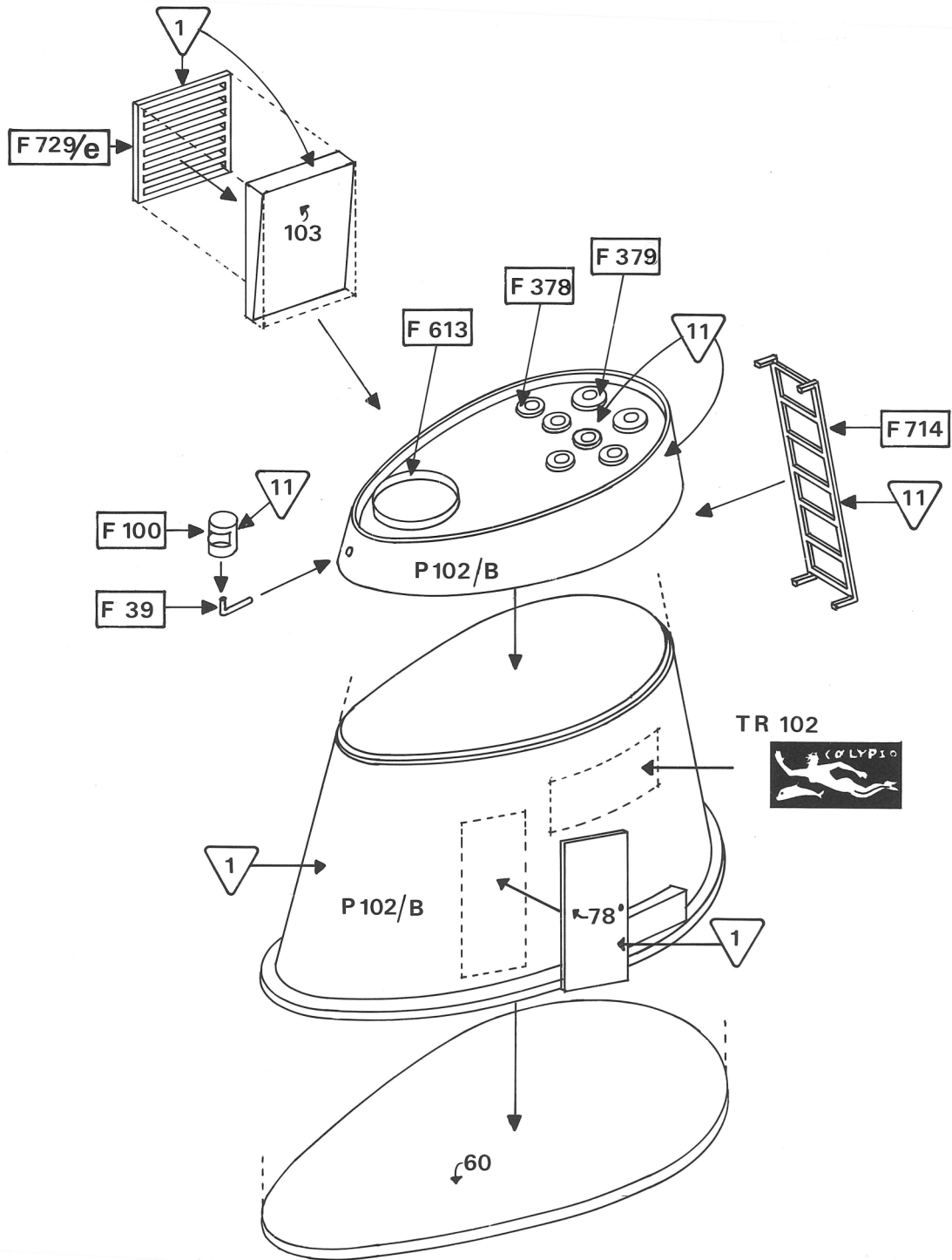


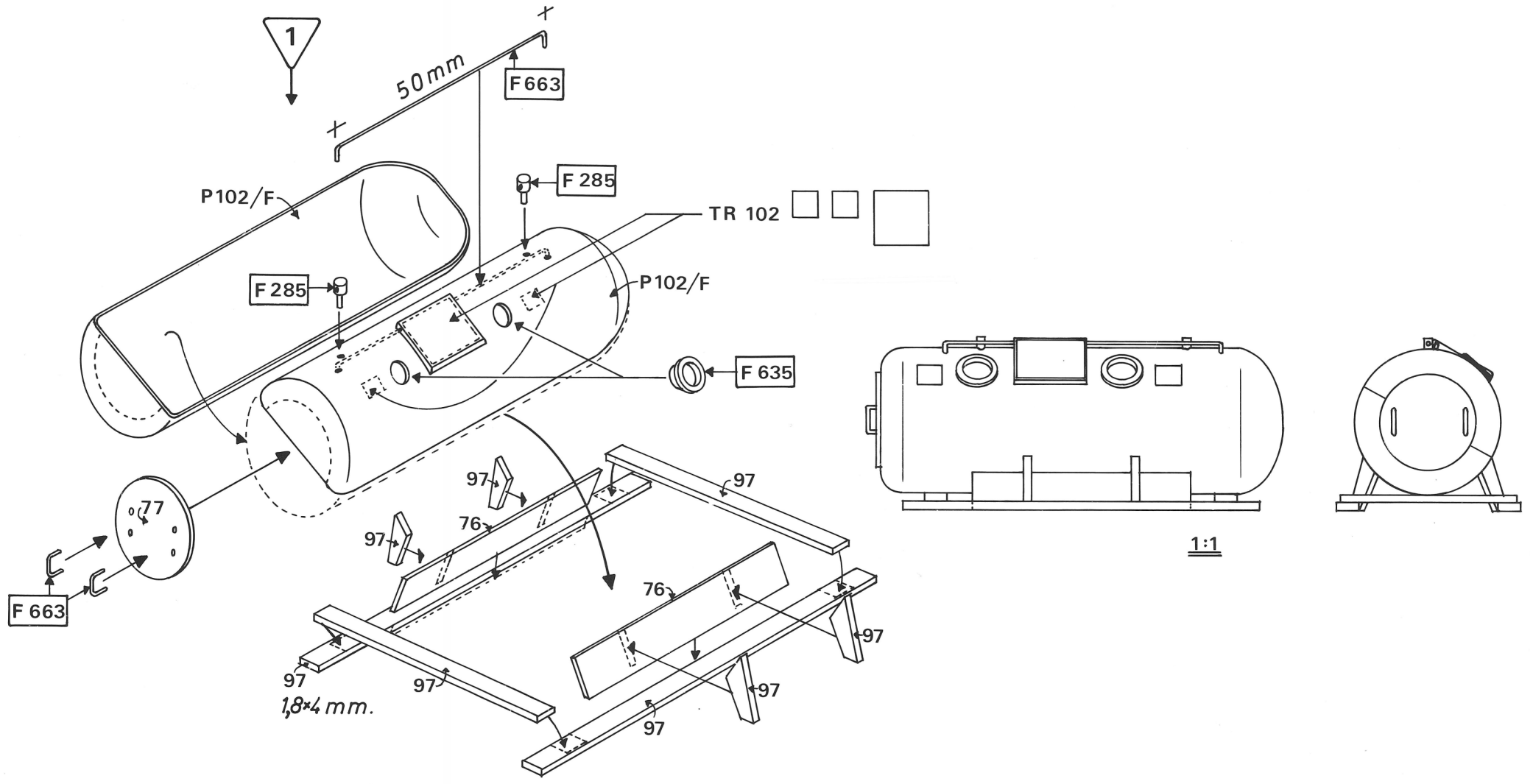


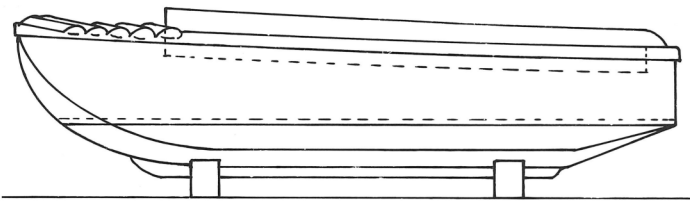
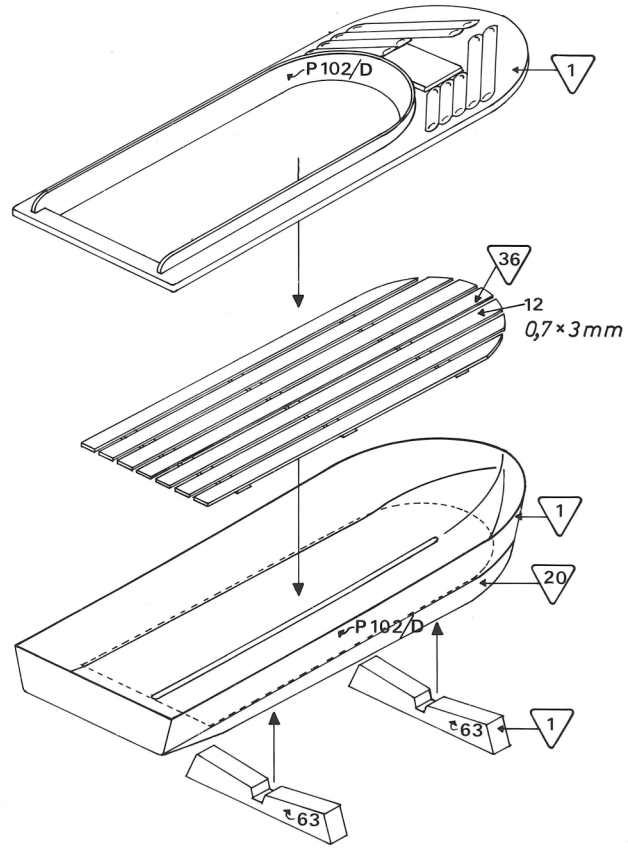




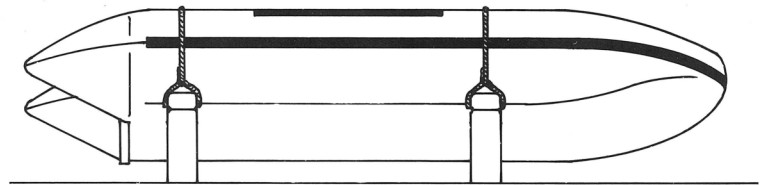
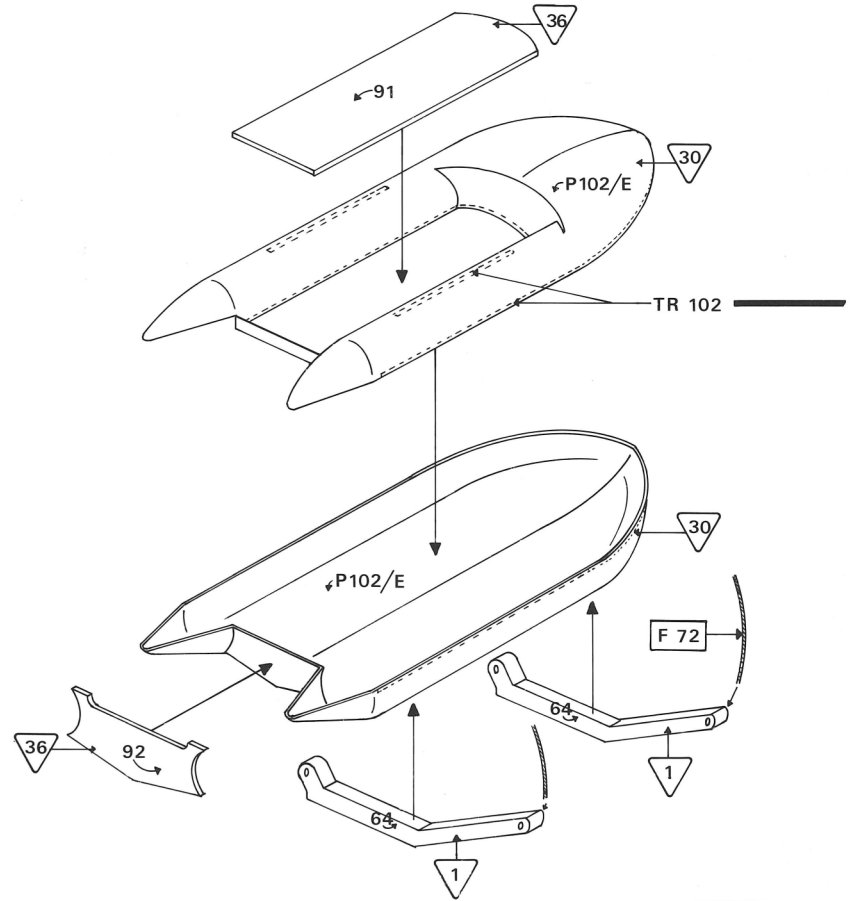




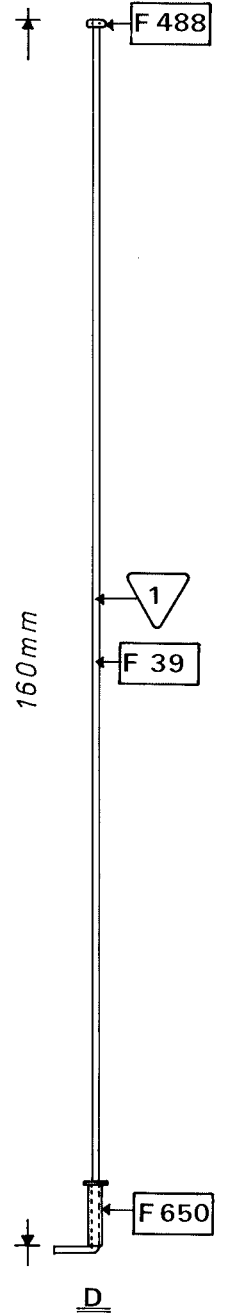
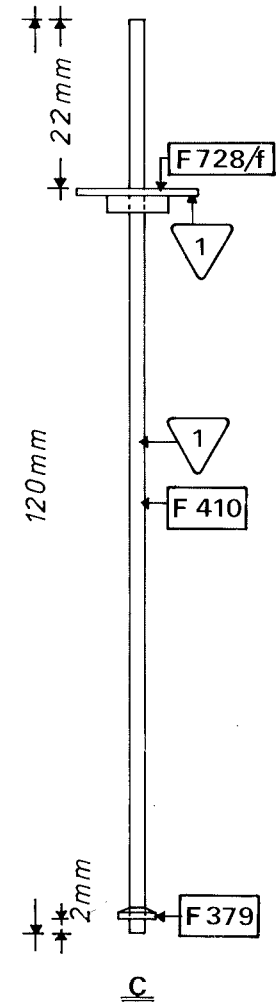
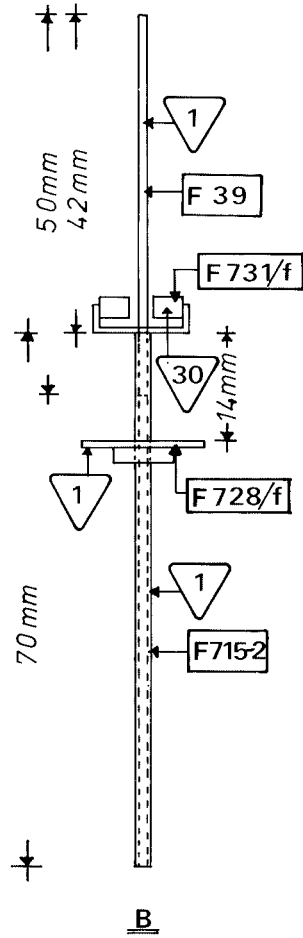
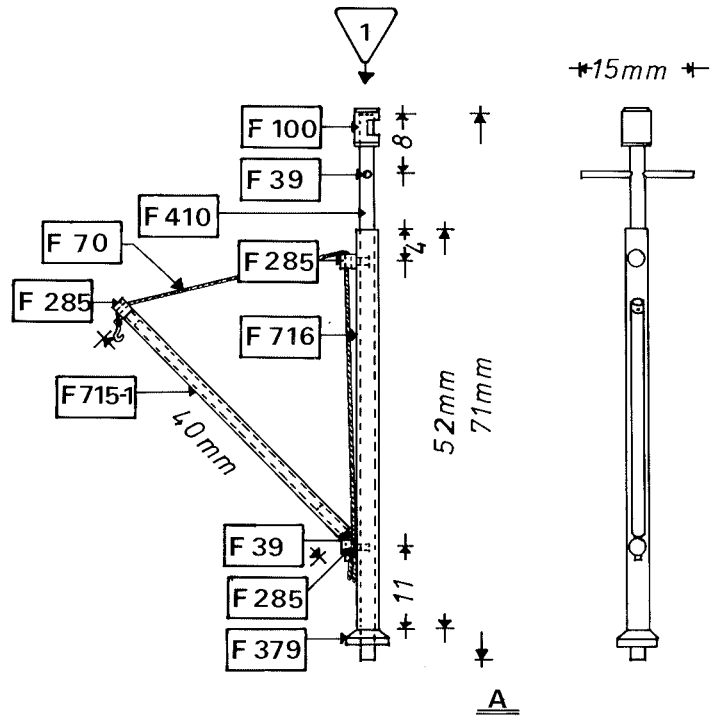
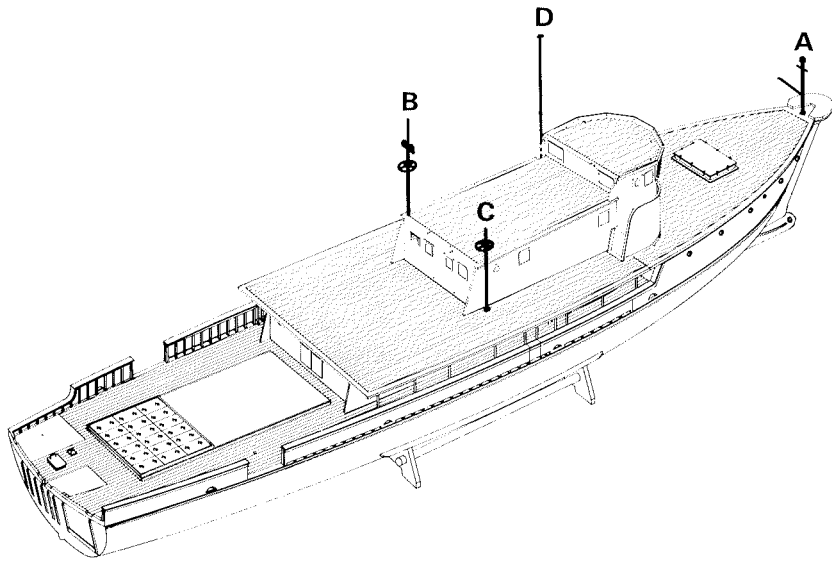


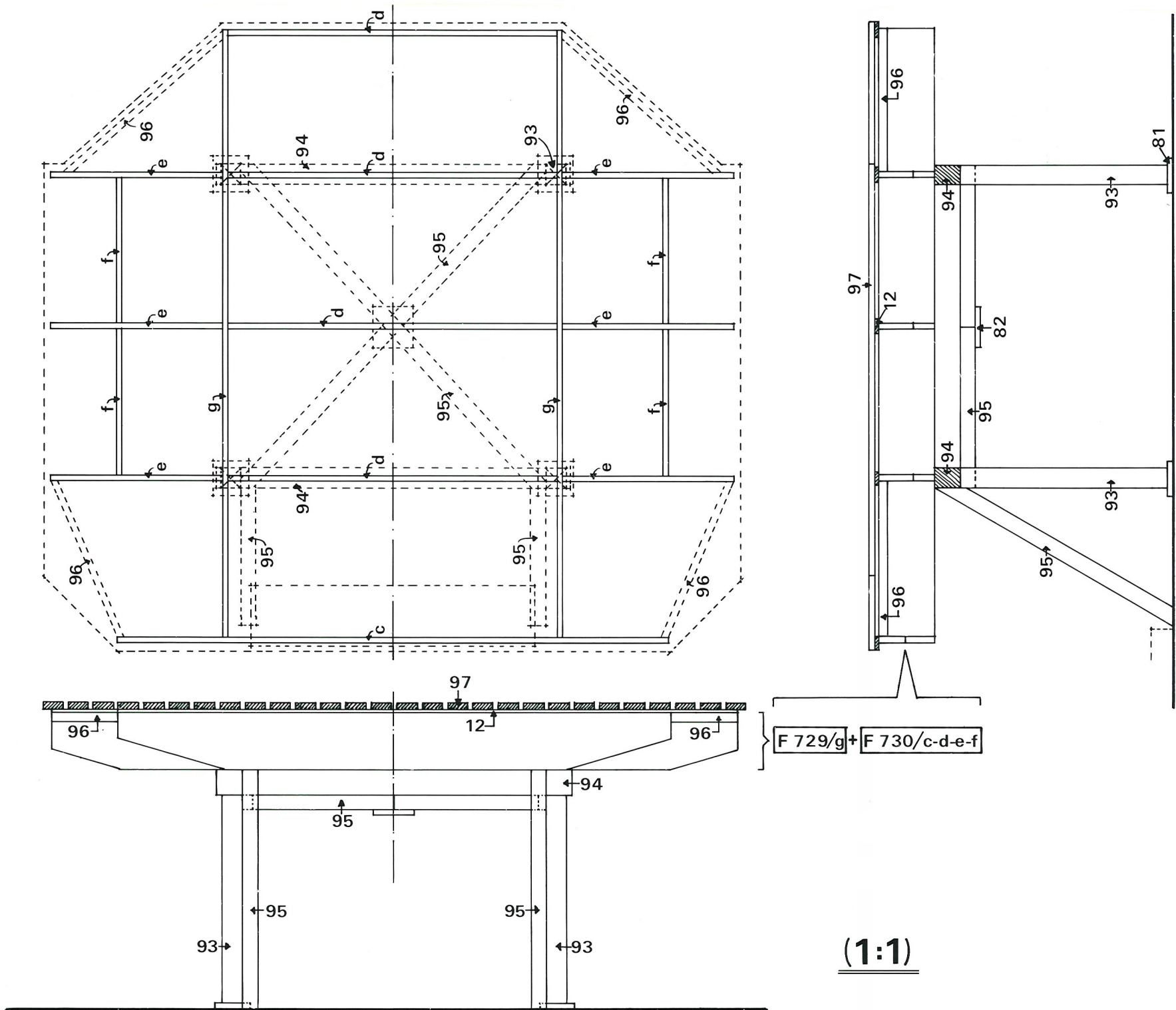


1:1

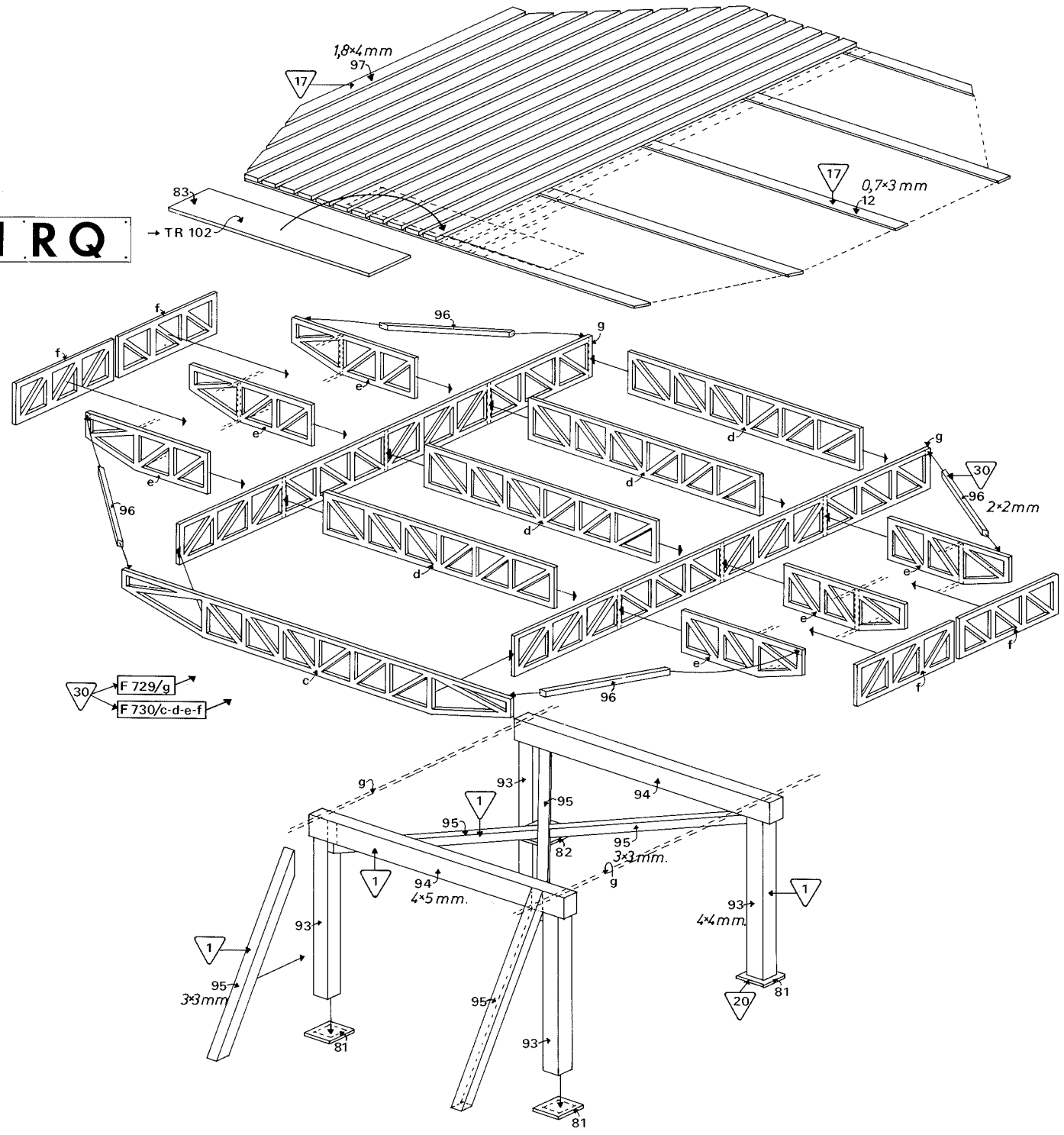


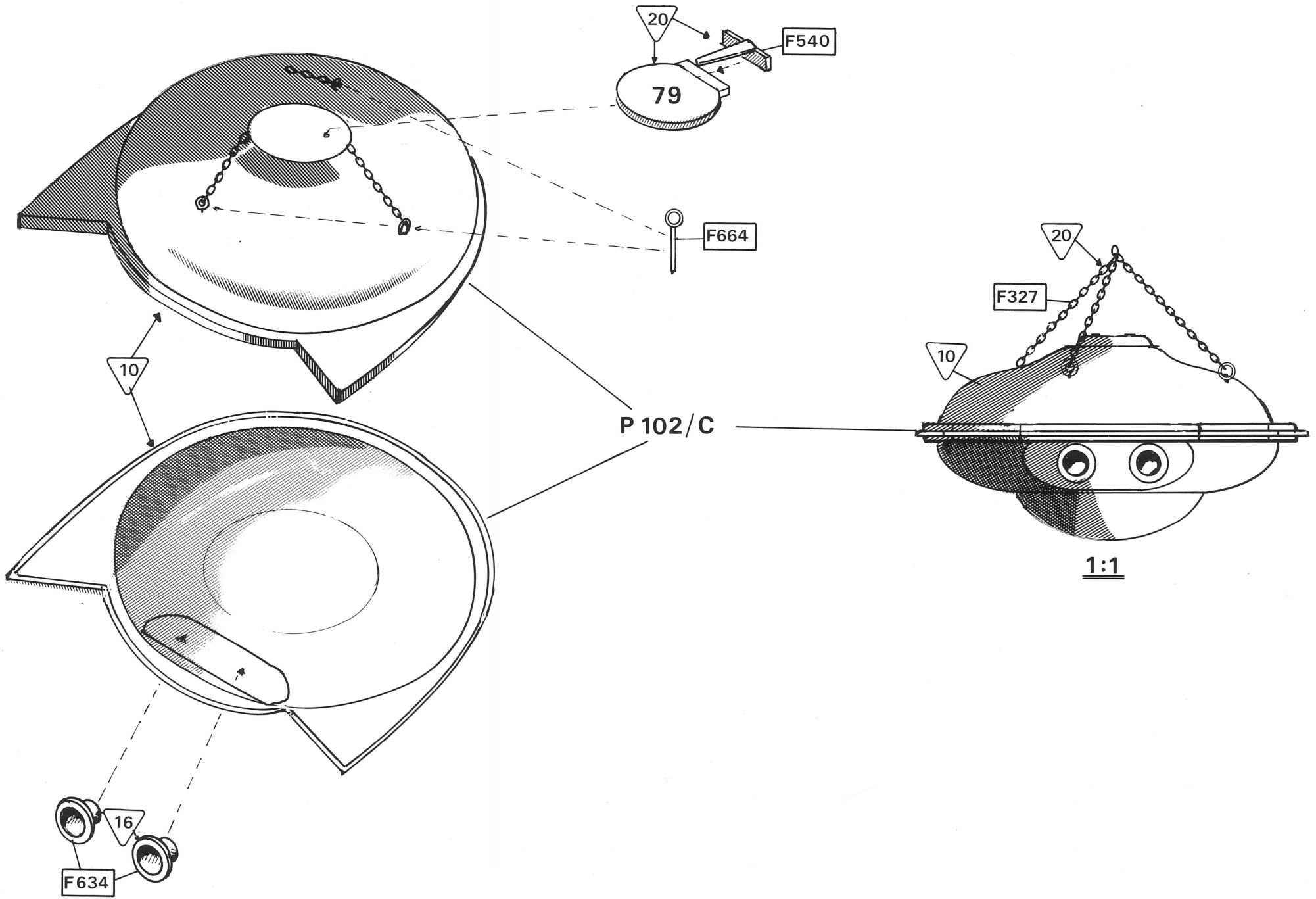
1:1

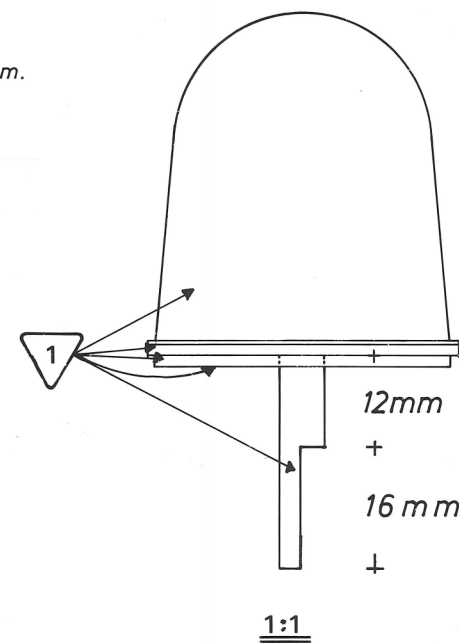
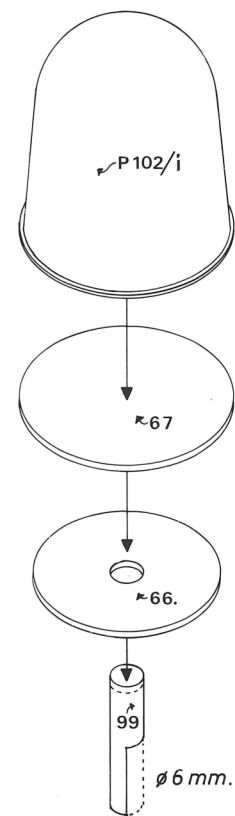
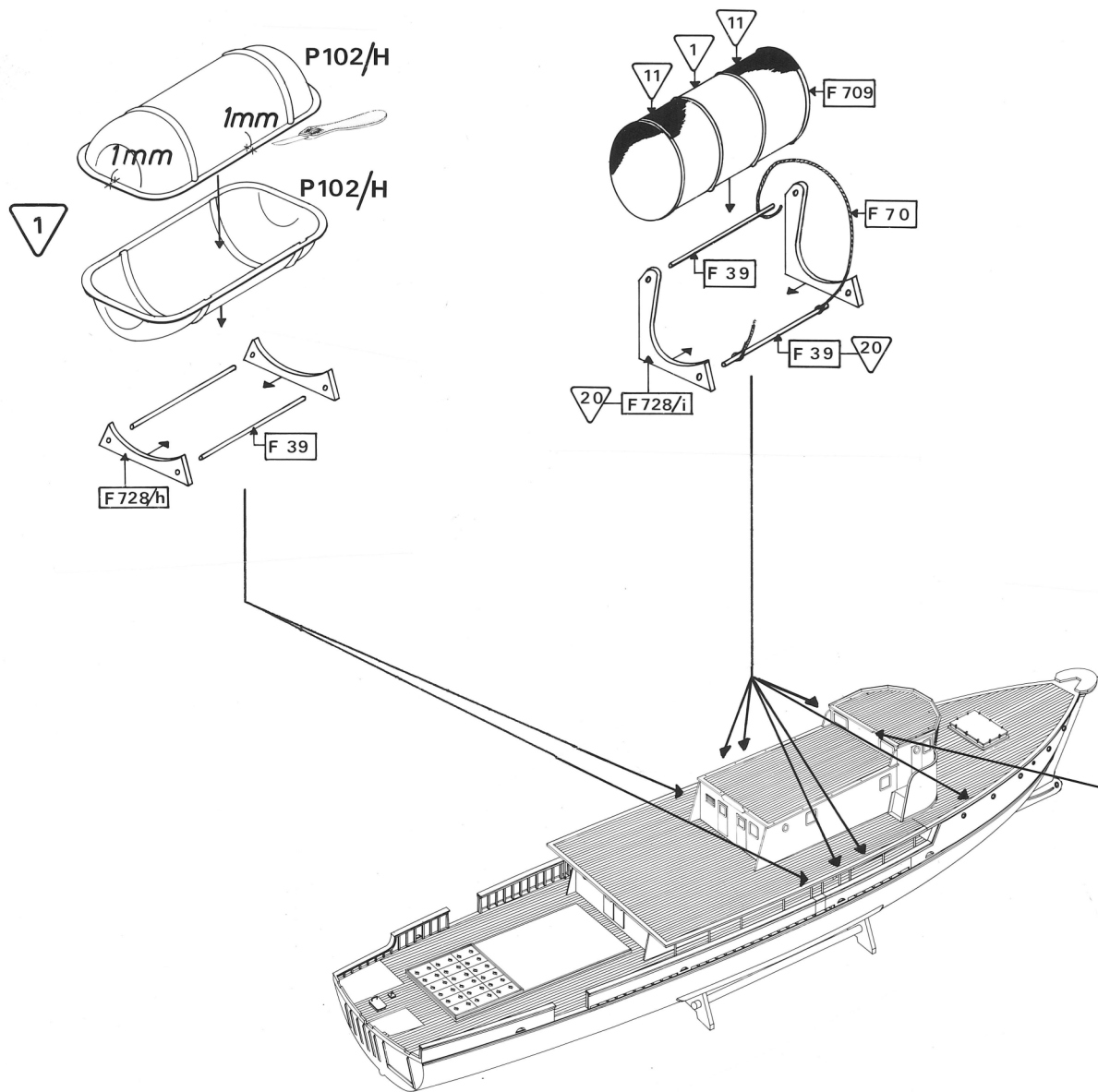


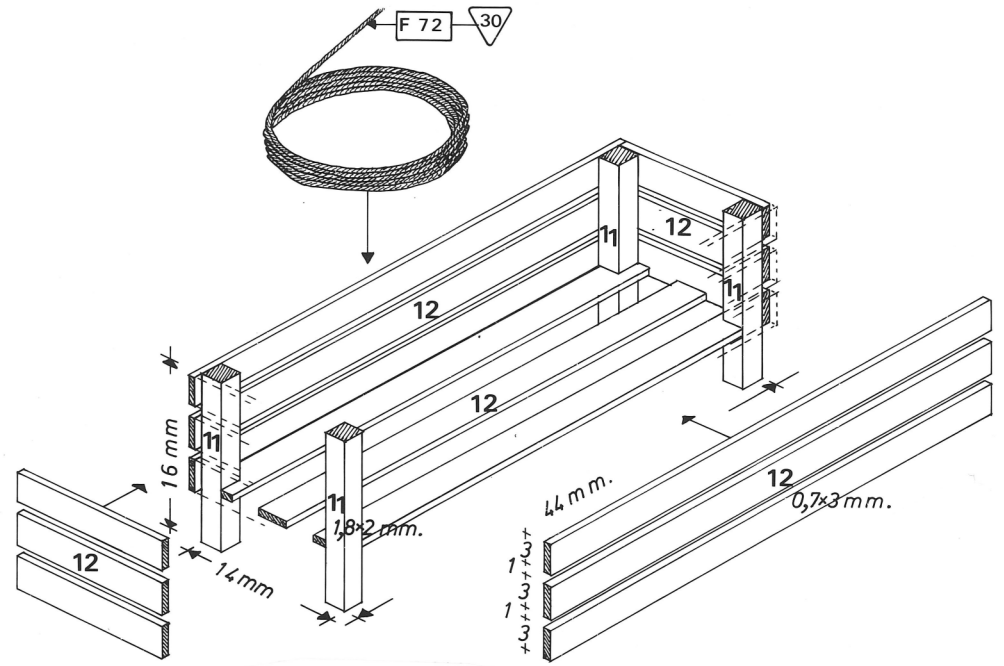
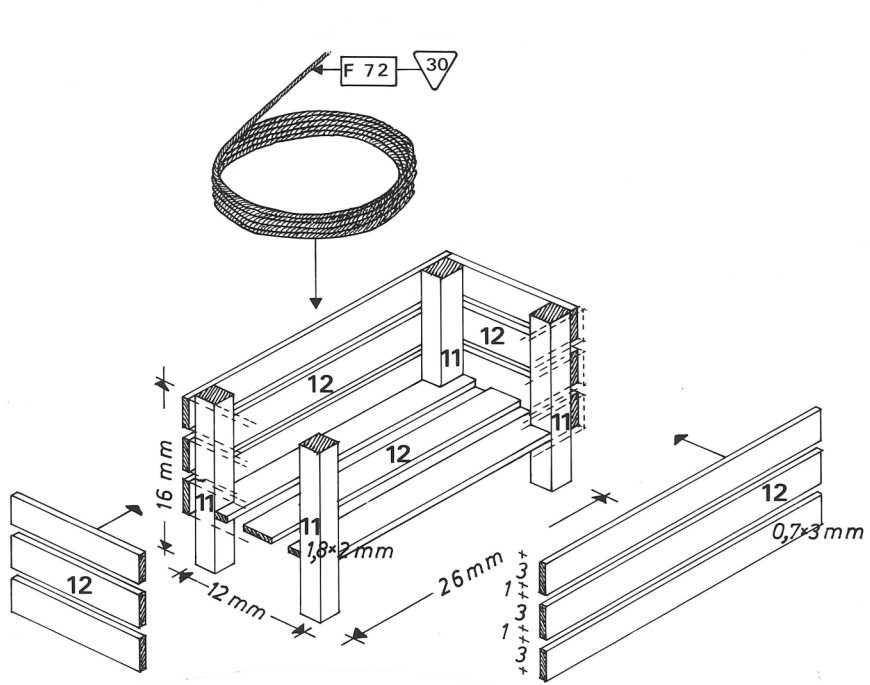


FIRQ

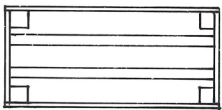
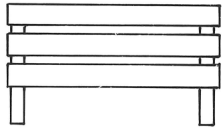






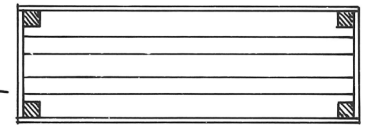
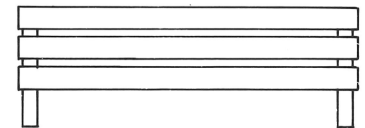


36 + 17

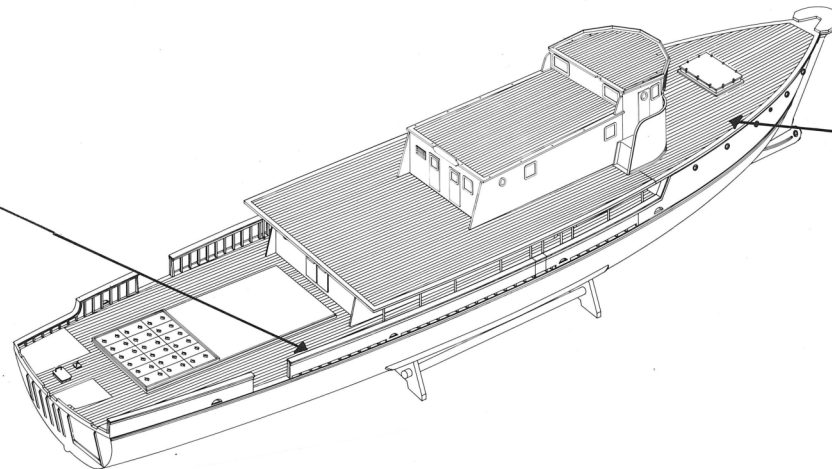


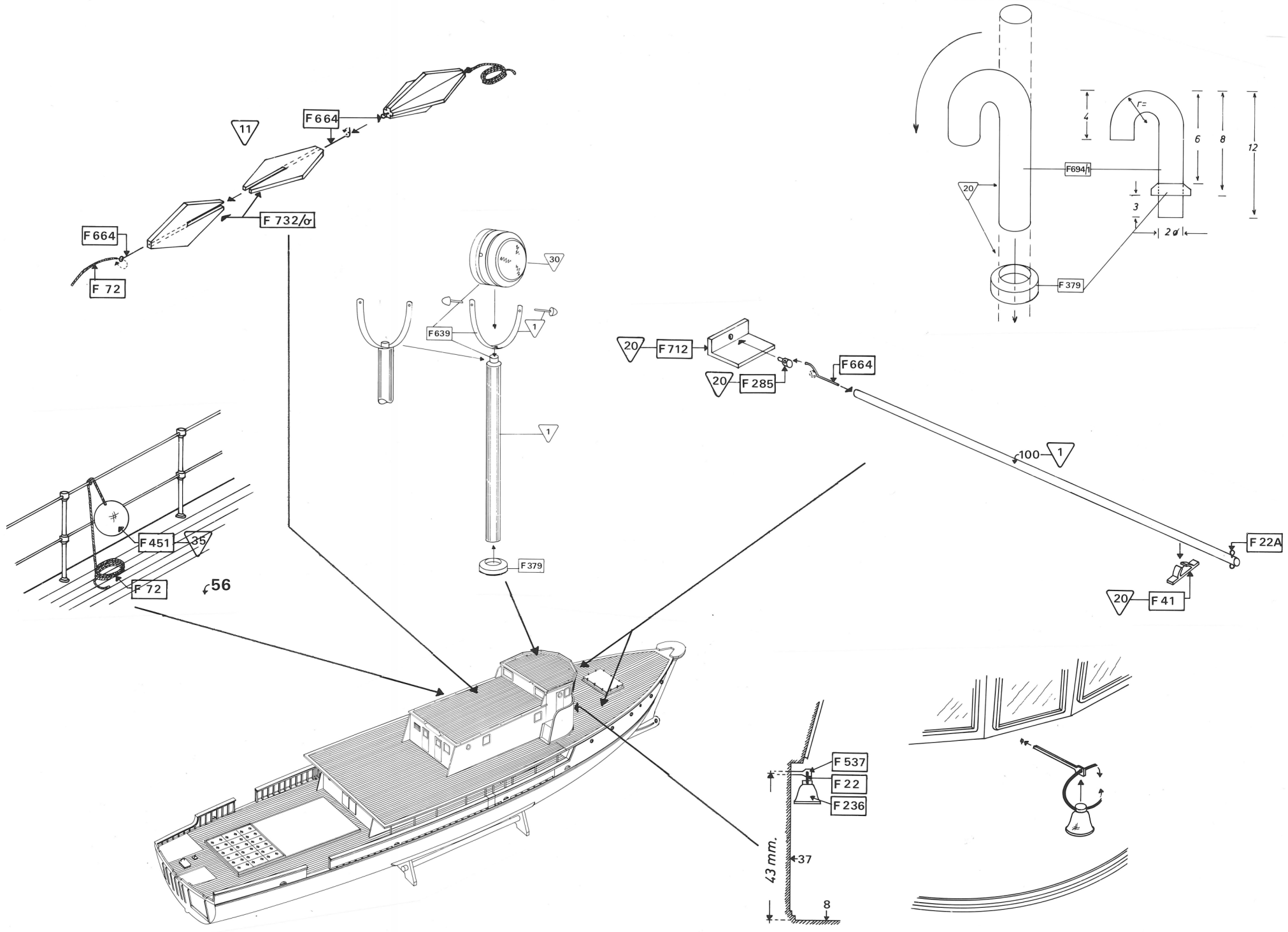
1:1

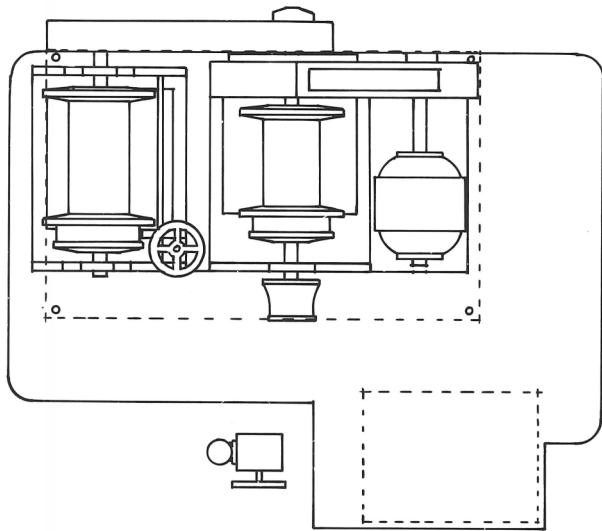
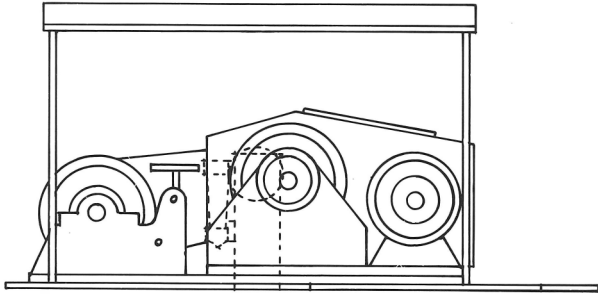
36 + 17



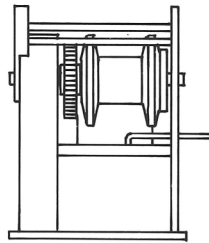
1:1



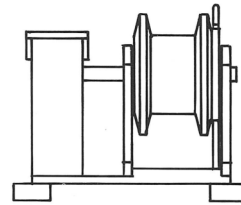




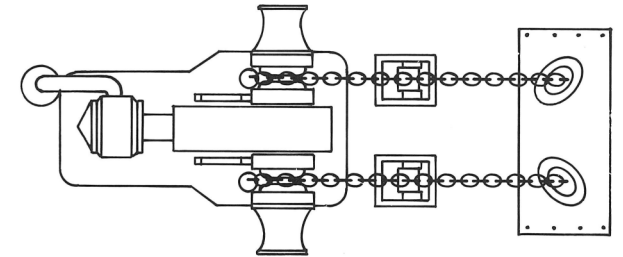
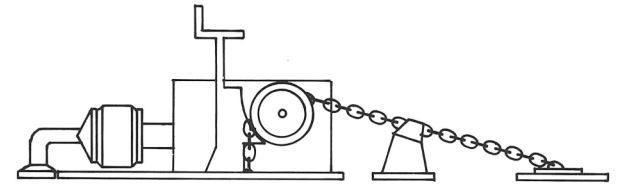
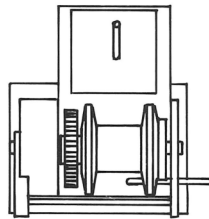
SPIL 1 (1:1)



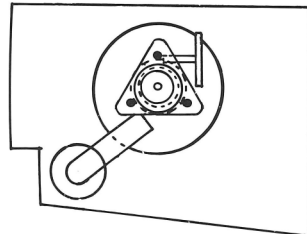
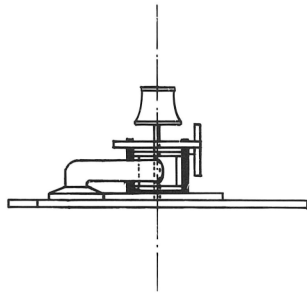
SPIL 2 (1:1)



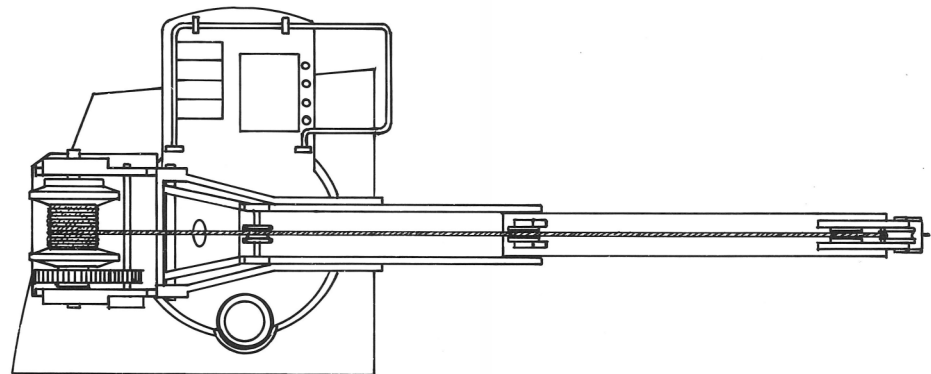
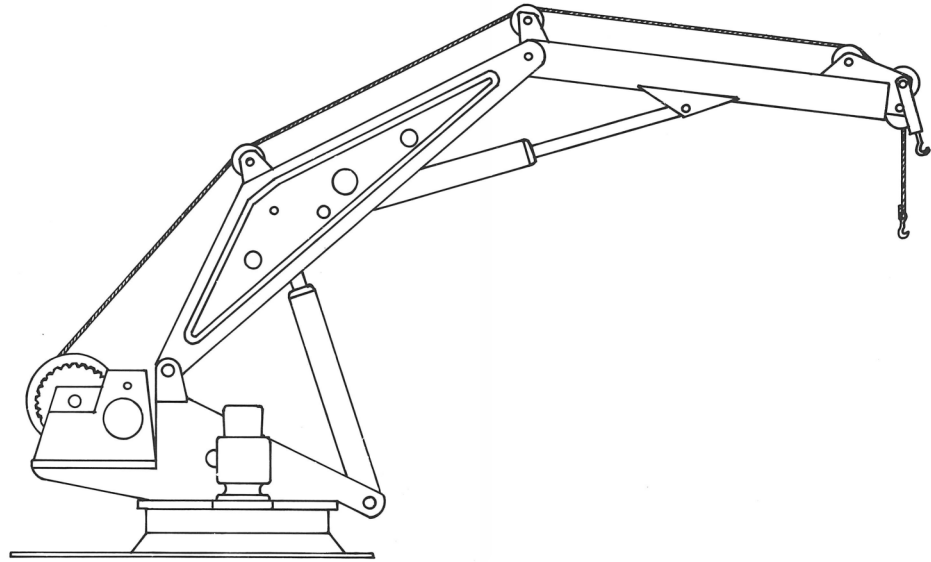
SPIL 3 (1:1)



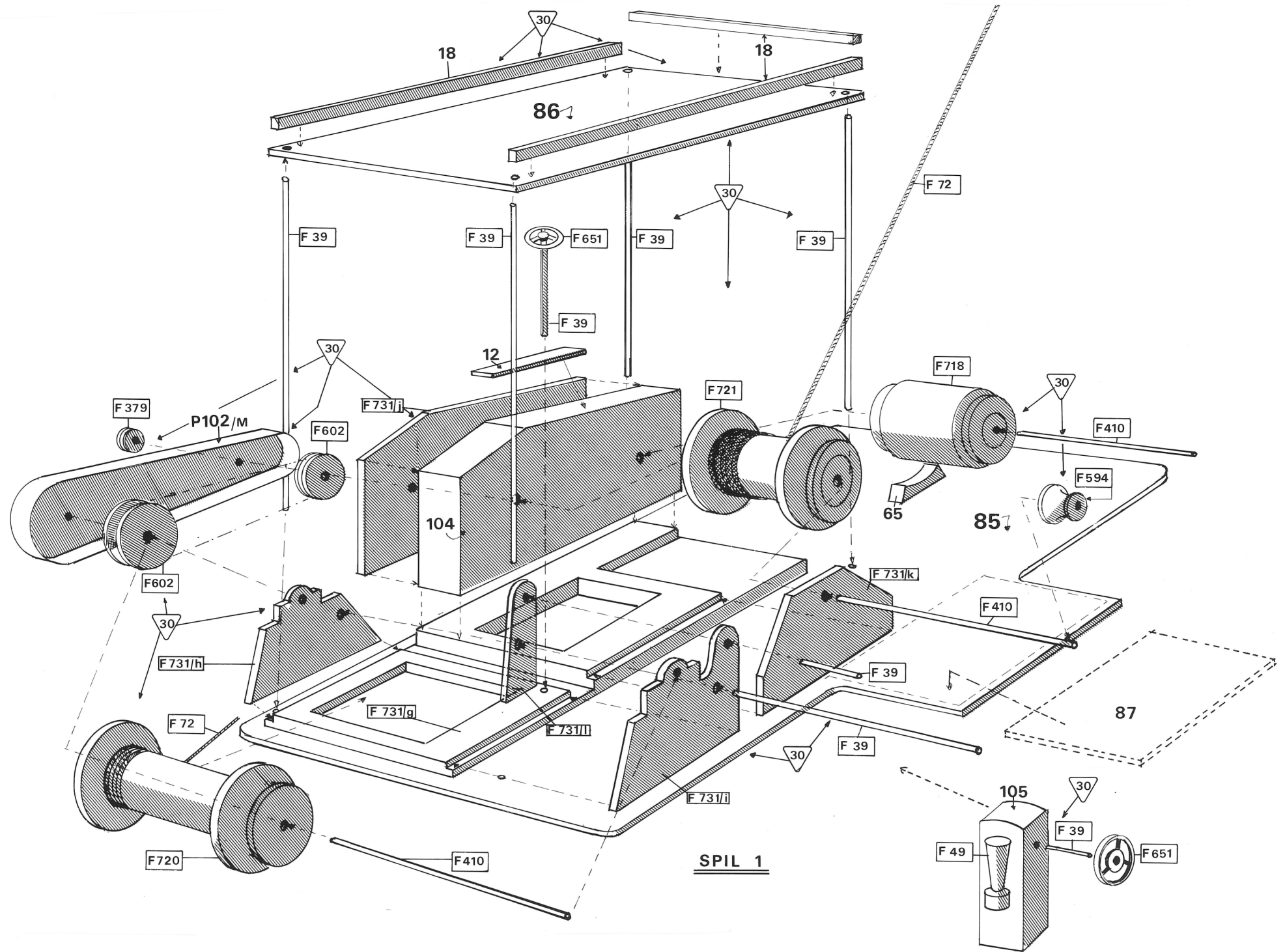
SPIL 4 (1:1)

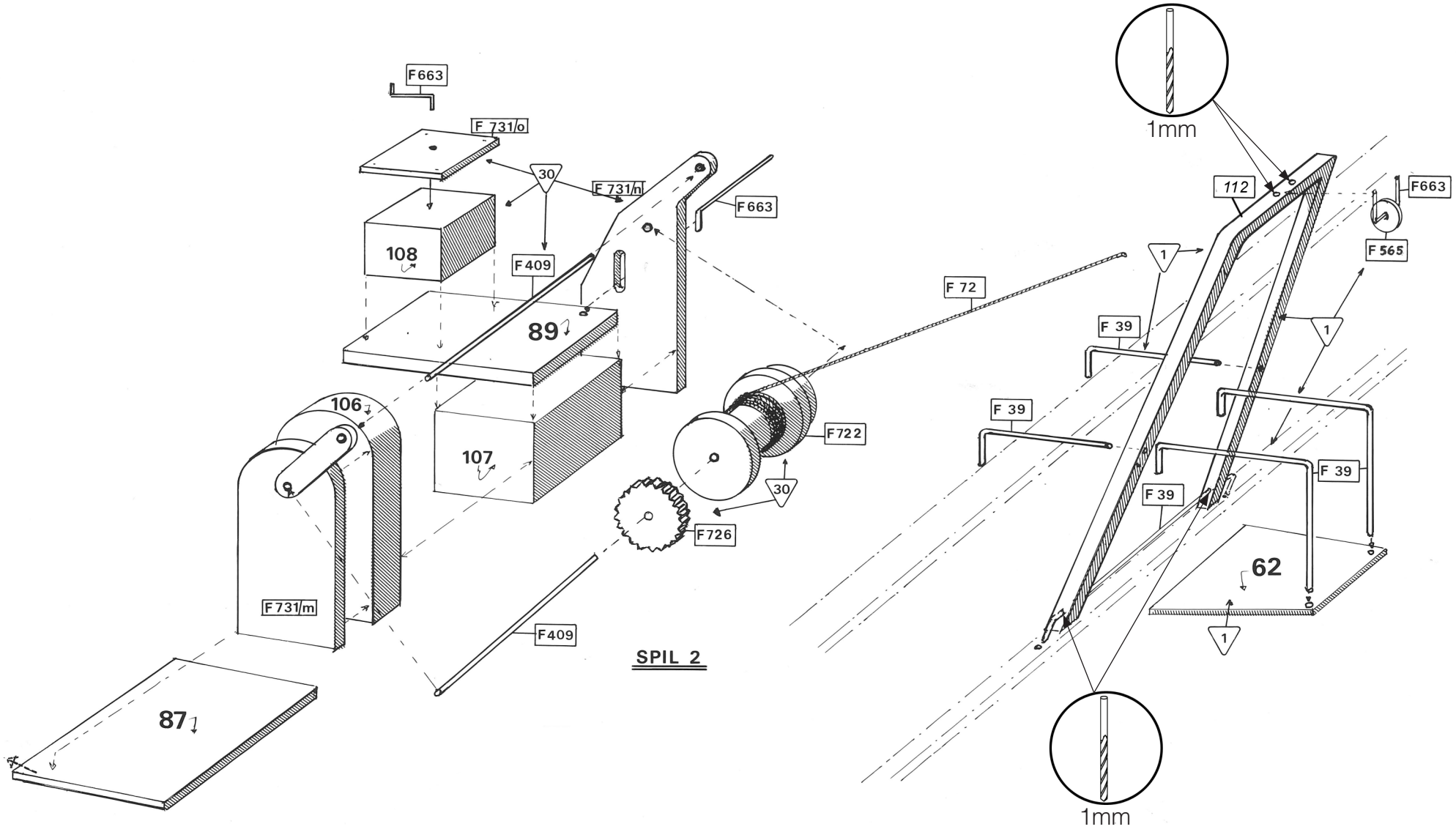


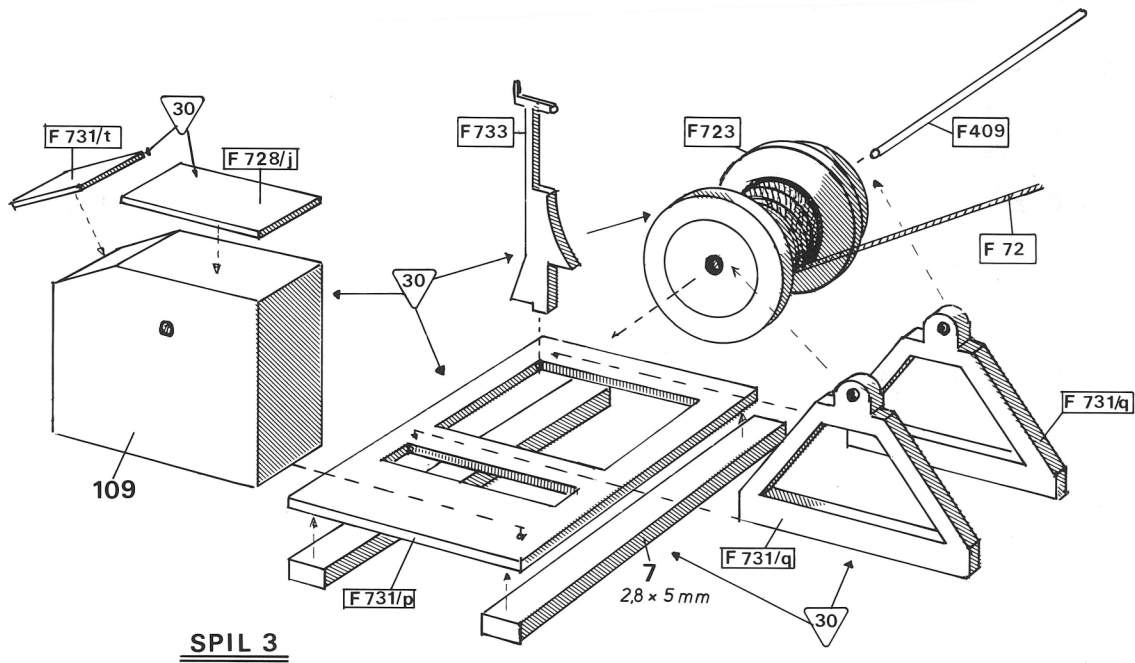
SPIL 5 (1:1)



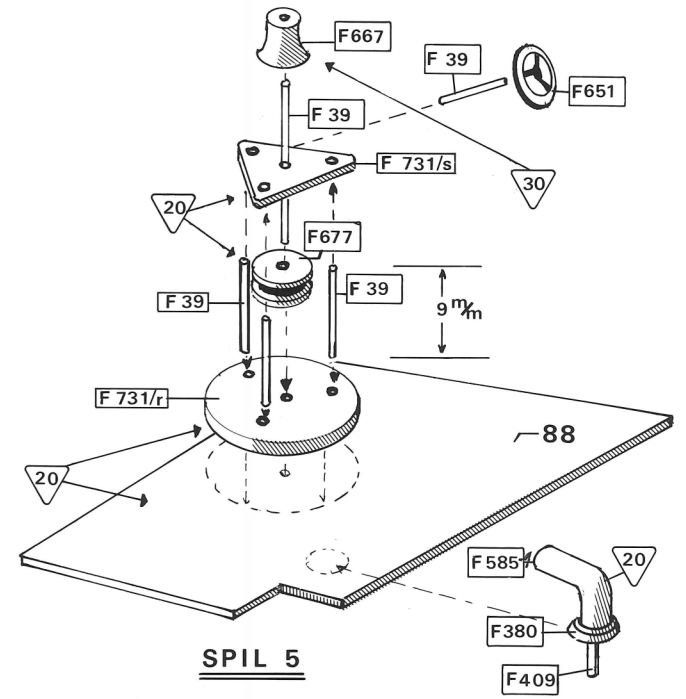
KRAN (1:1)



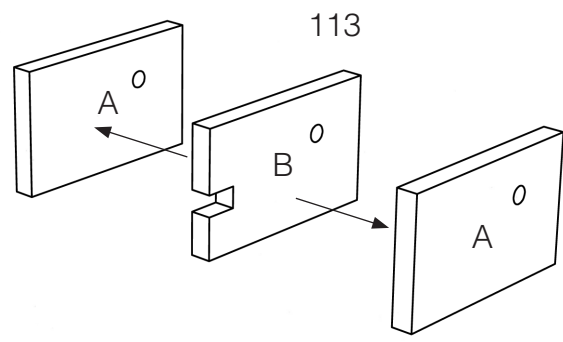




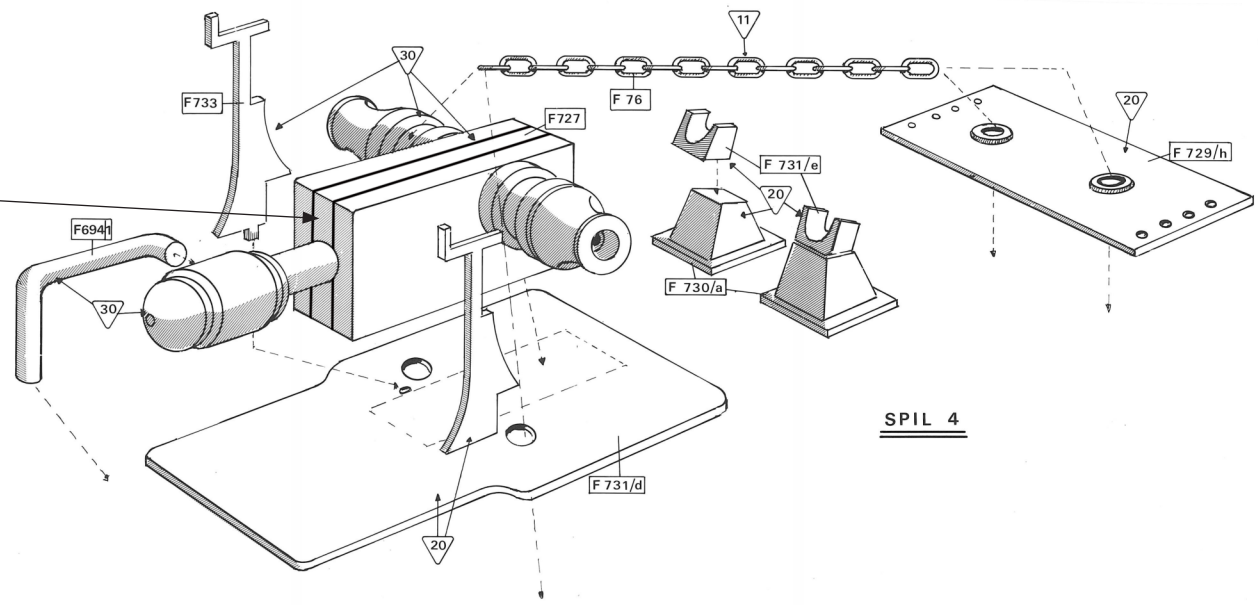
SPIL 3



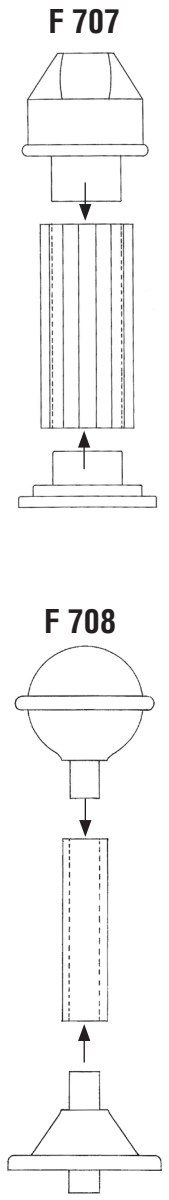
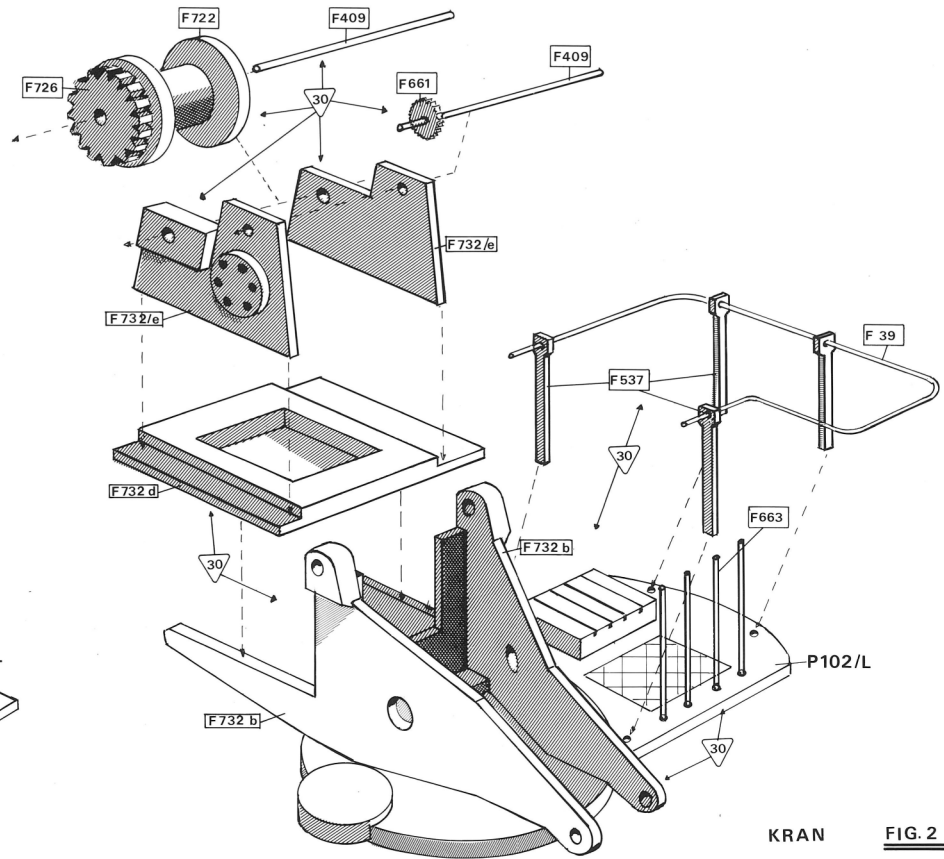
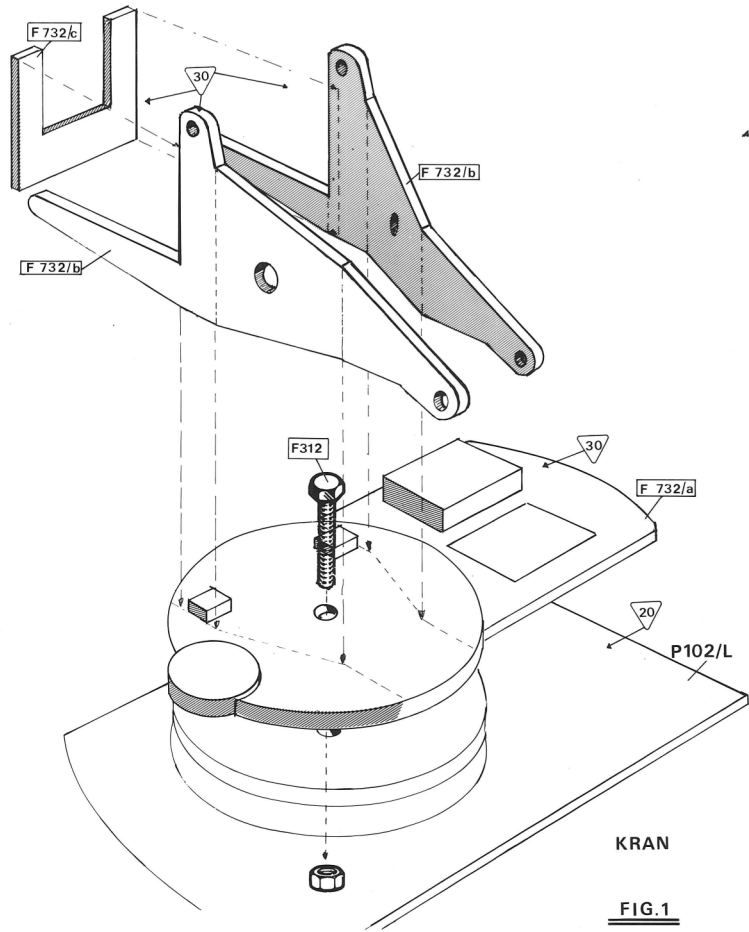
SPIL 5

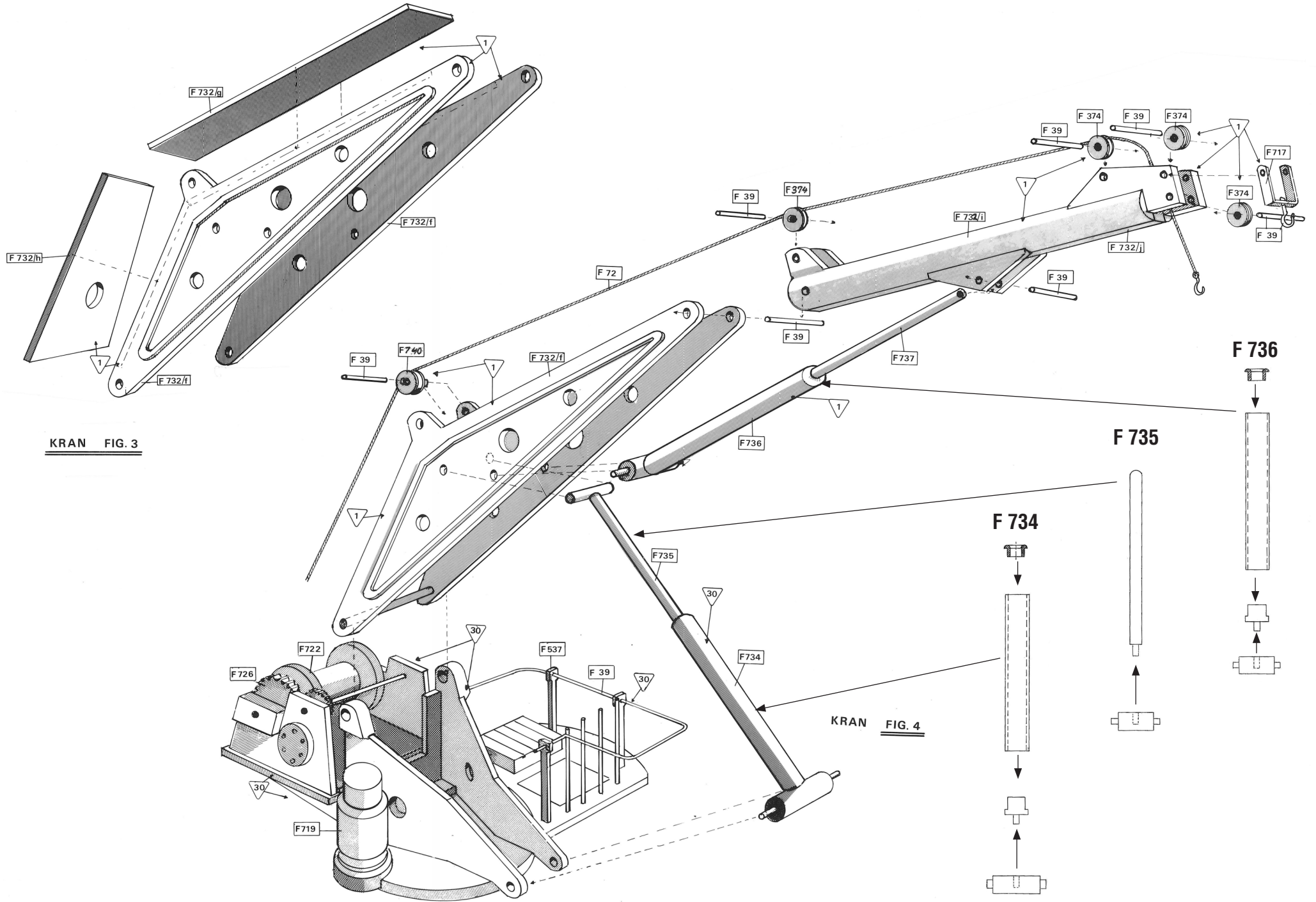


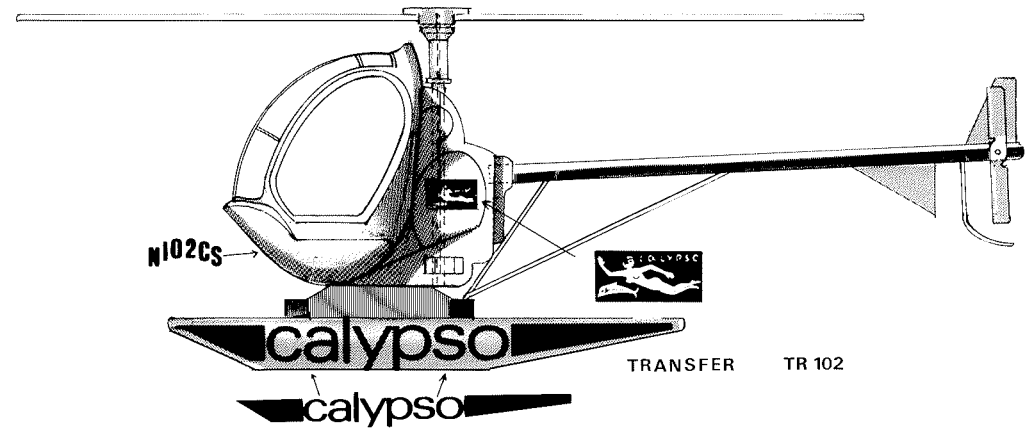
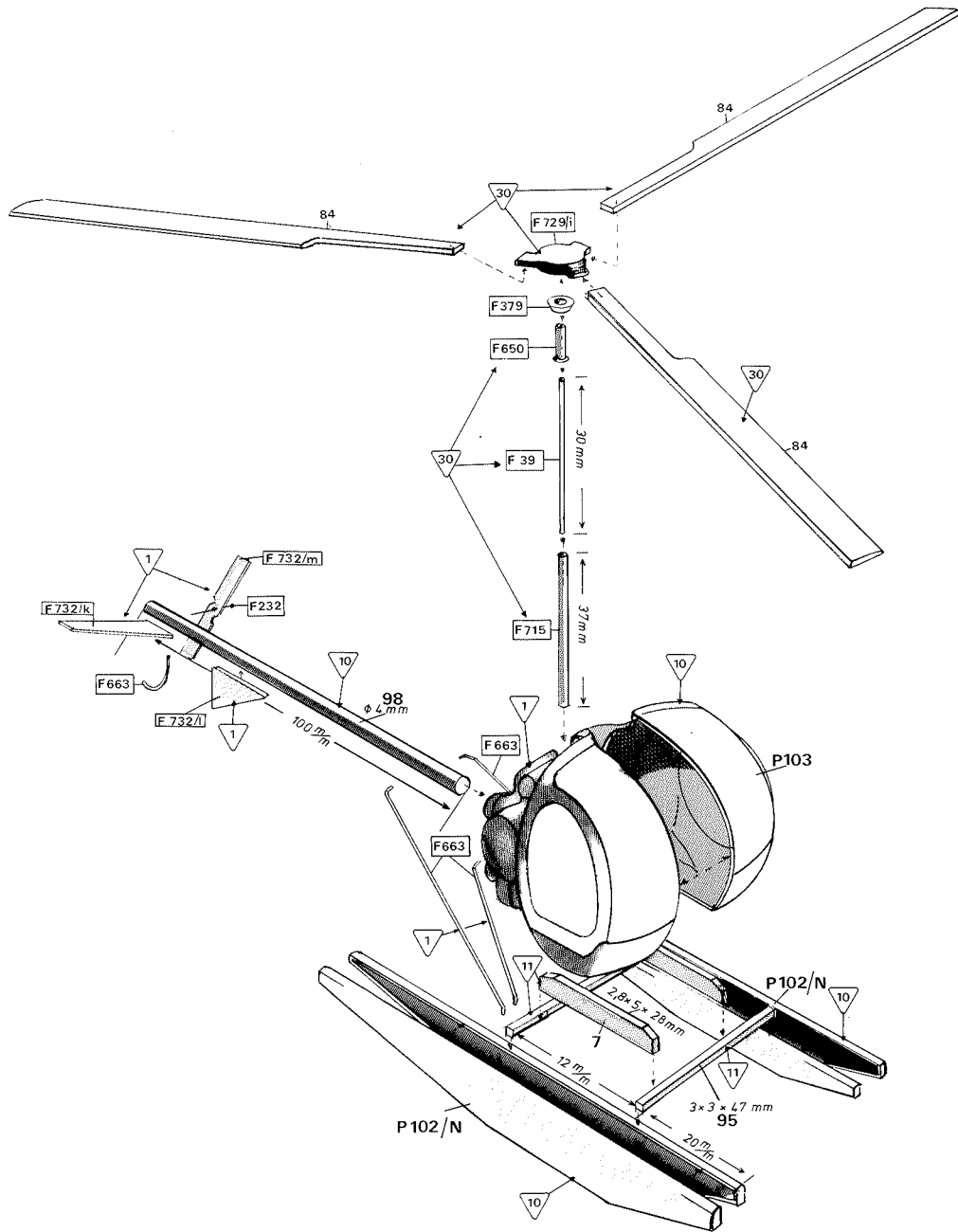
113

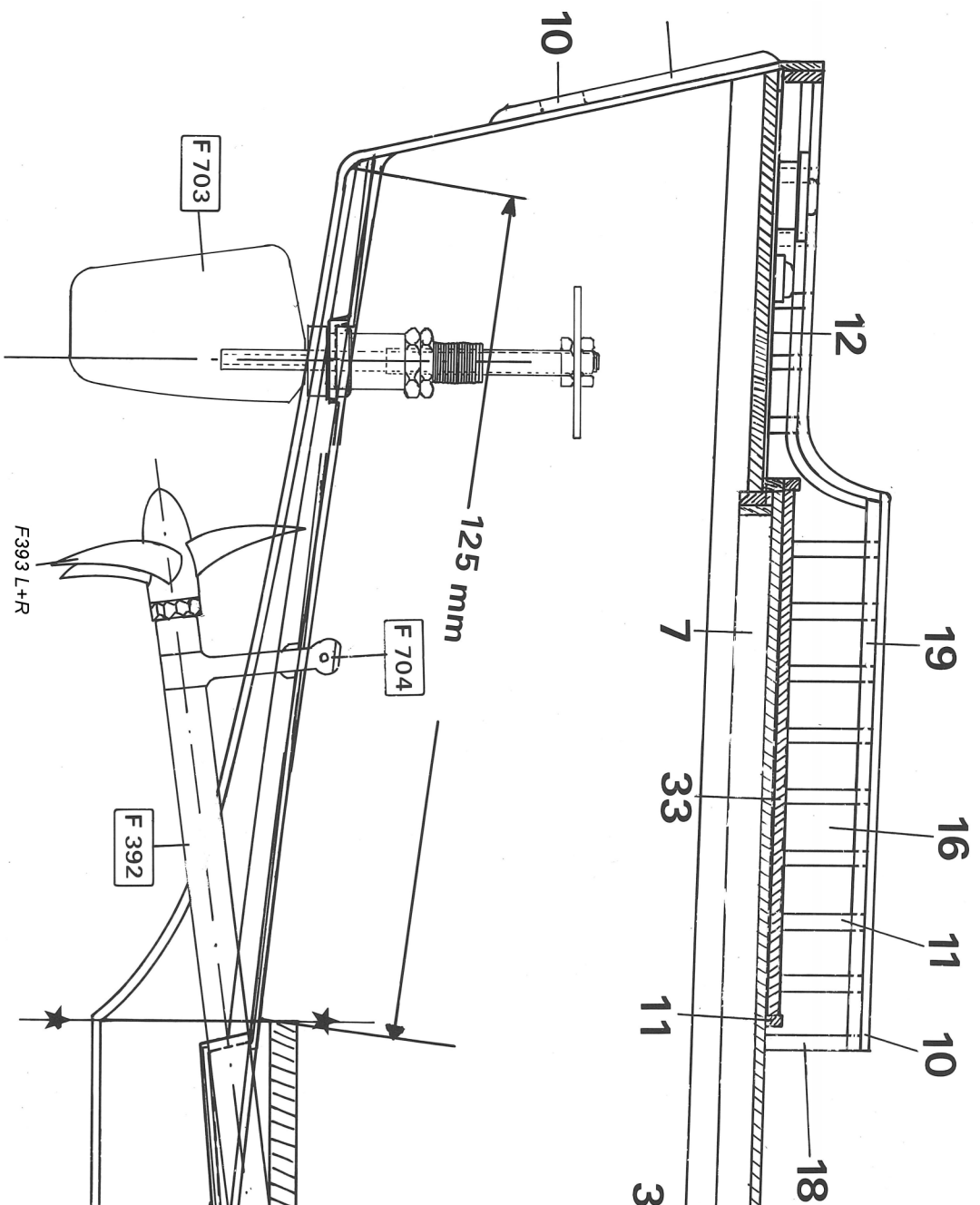
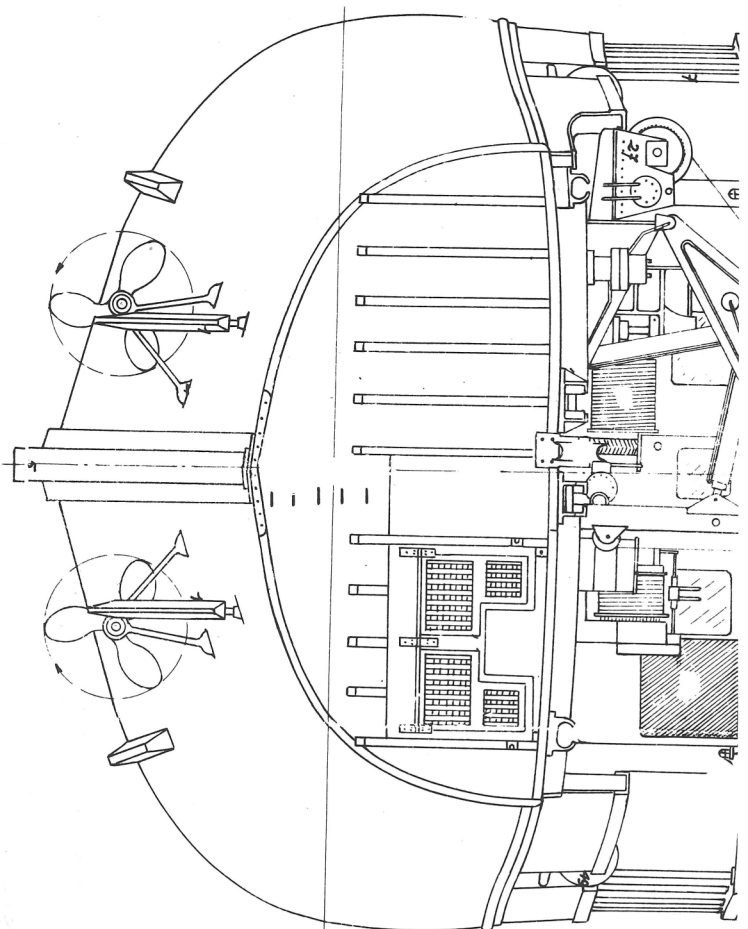


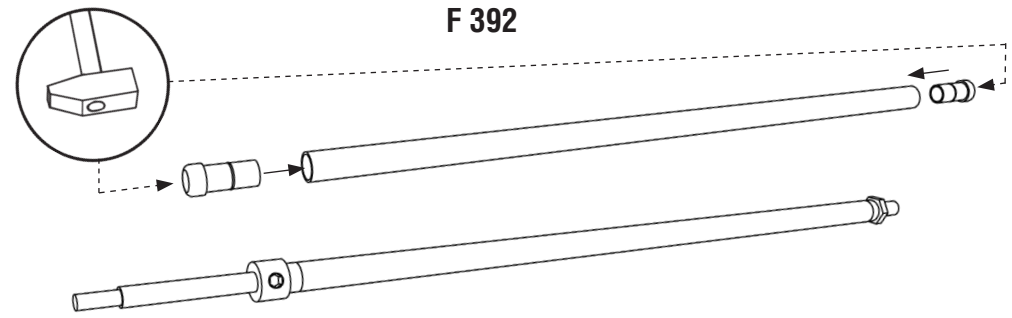
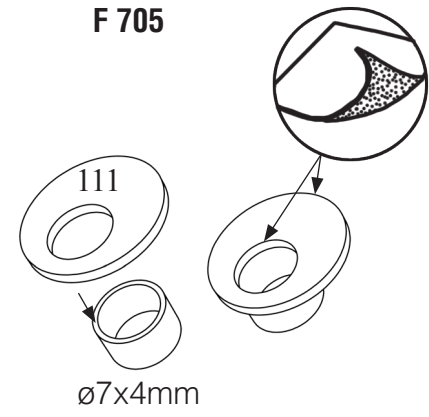
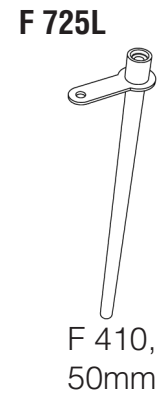
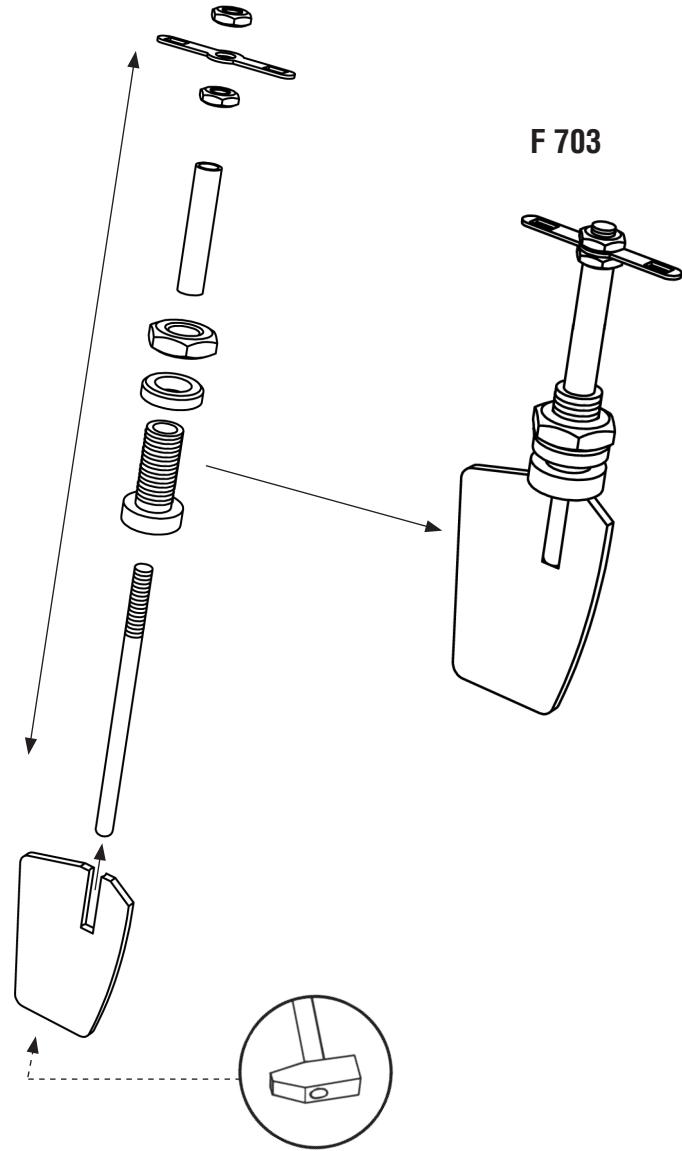
SPIL 4



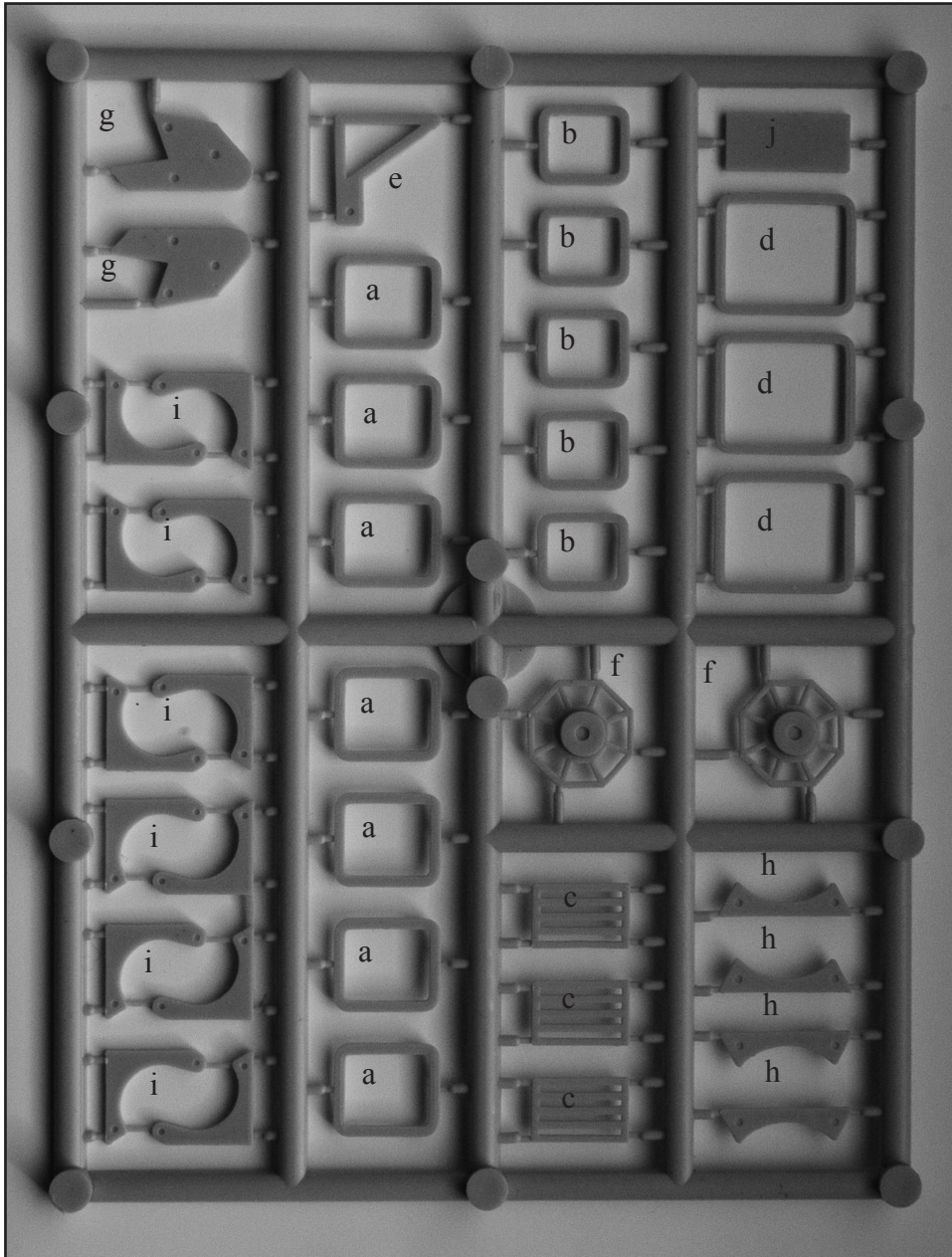




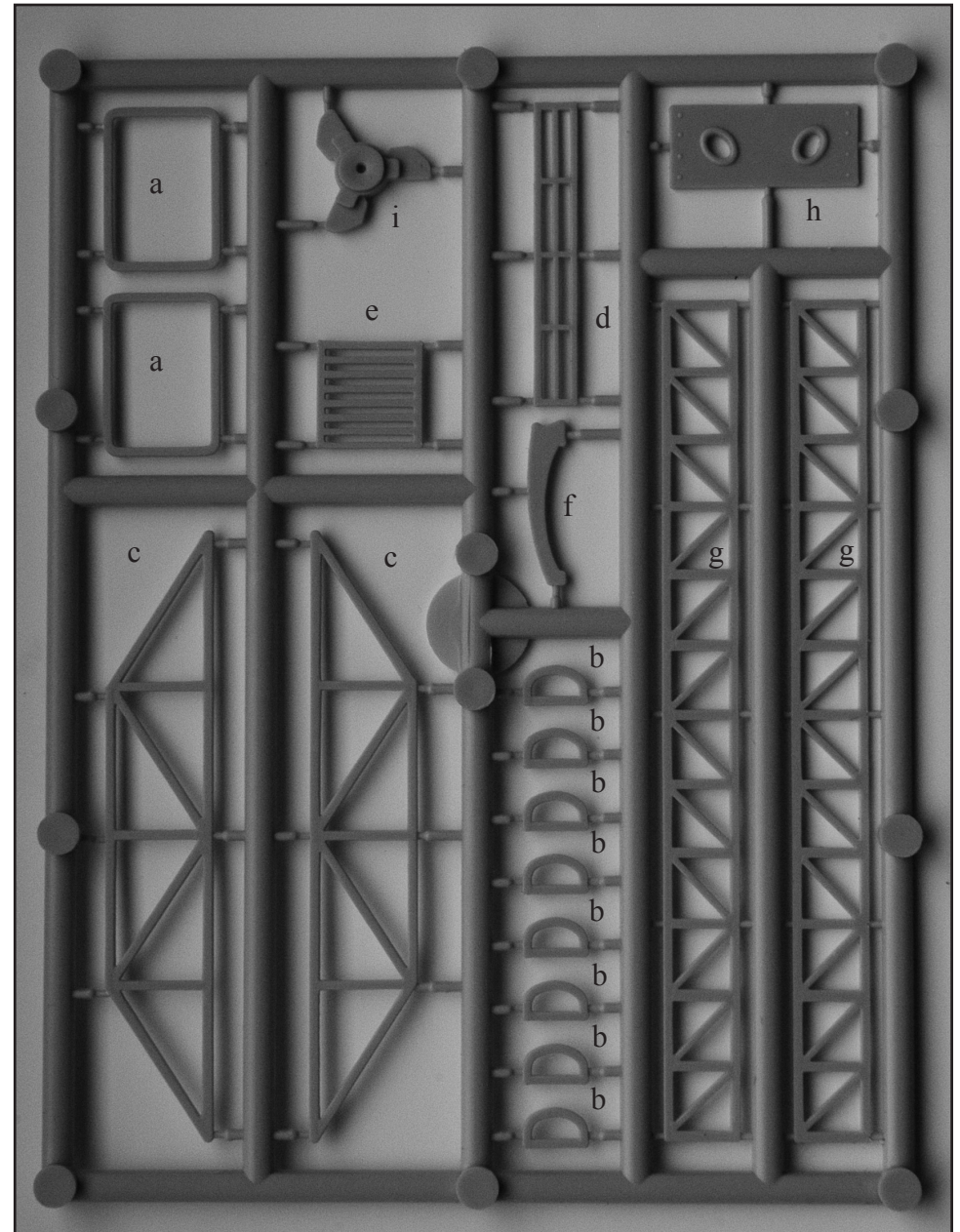




F 728



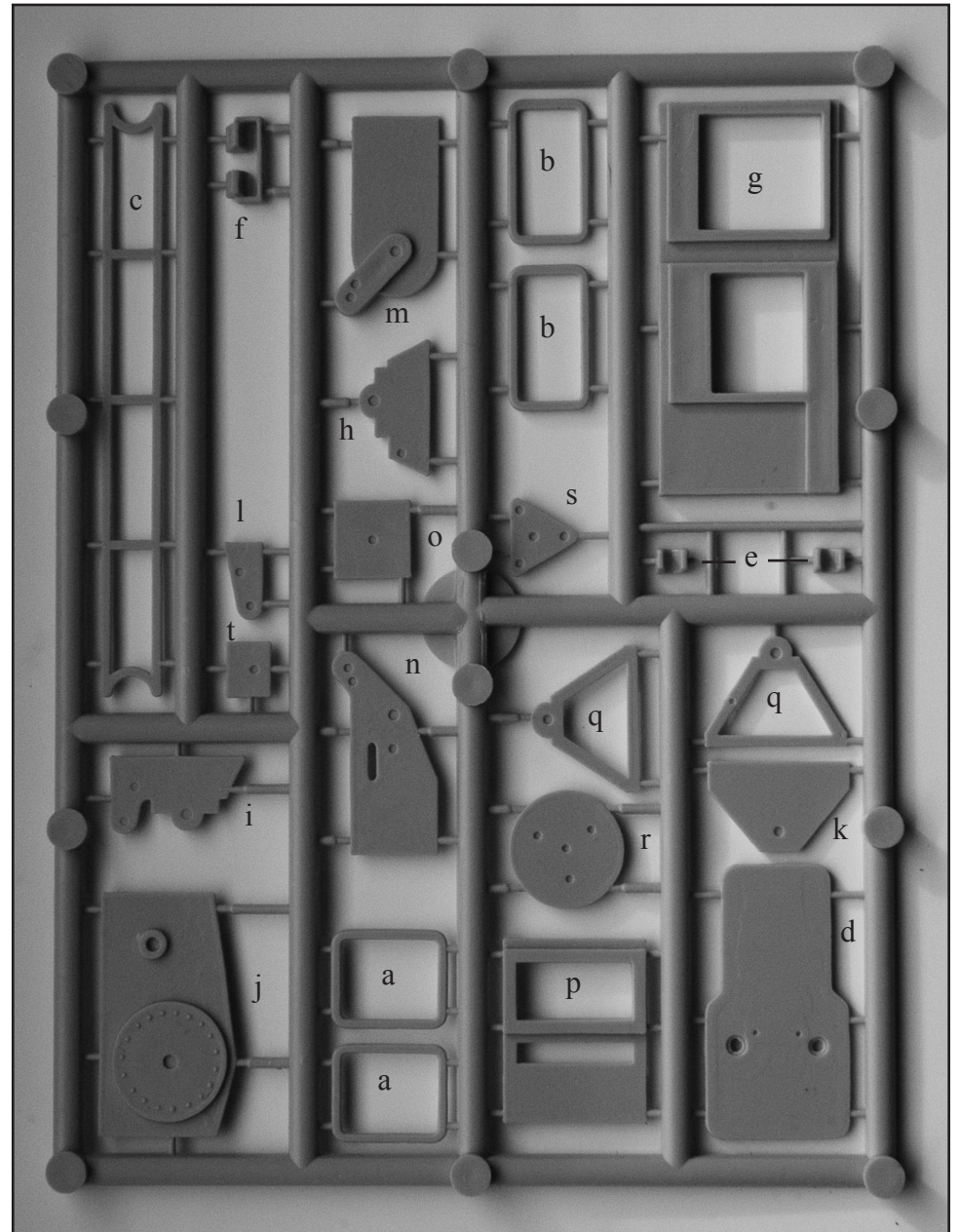
F 729



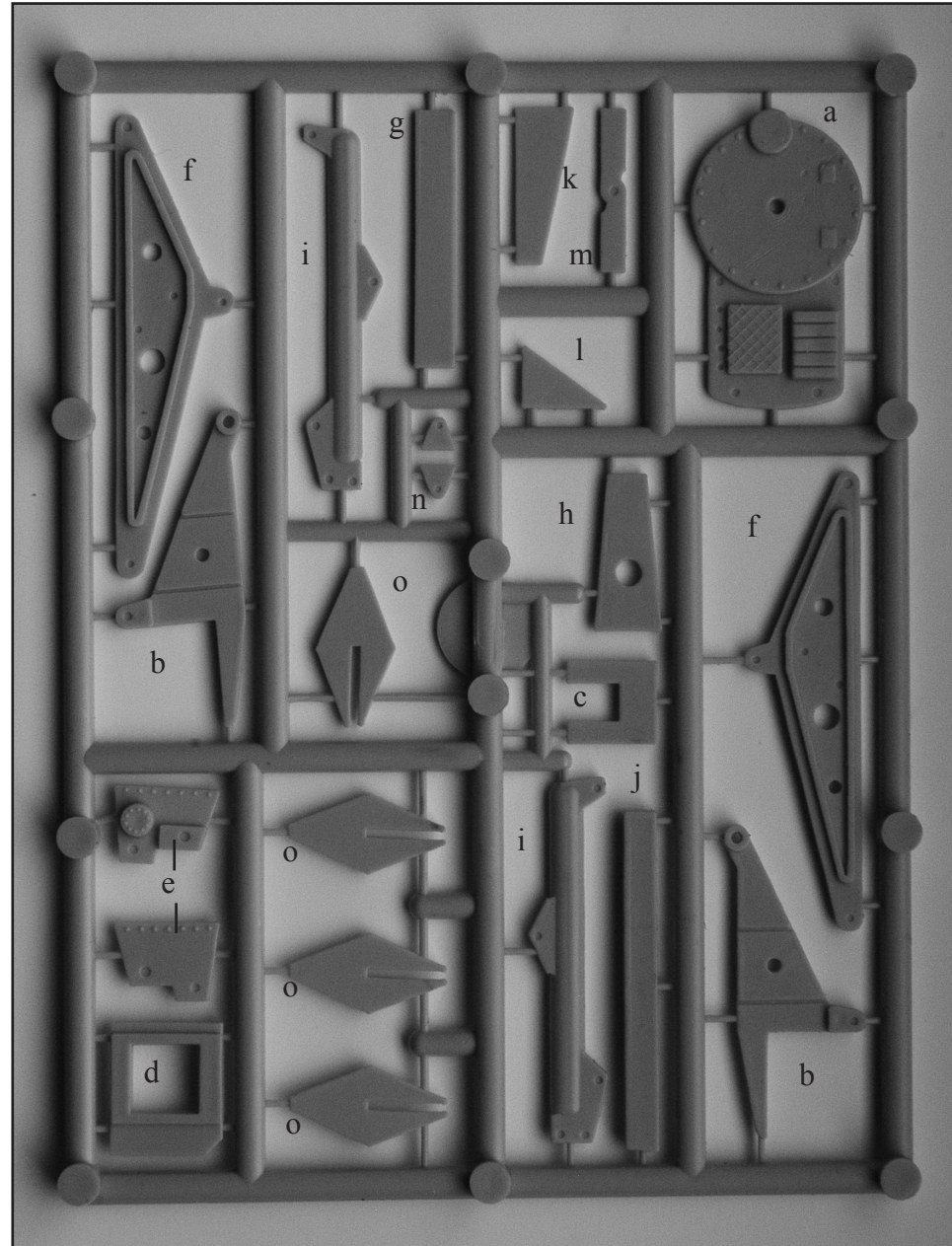
F 730

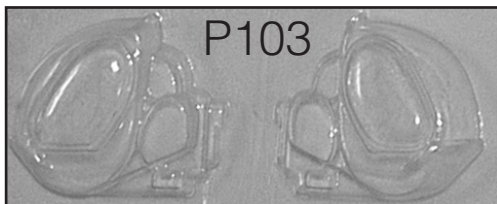
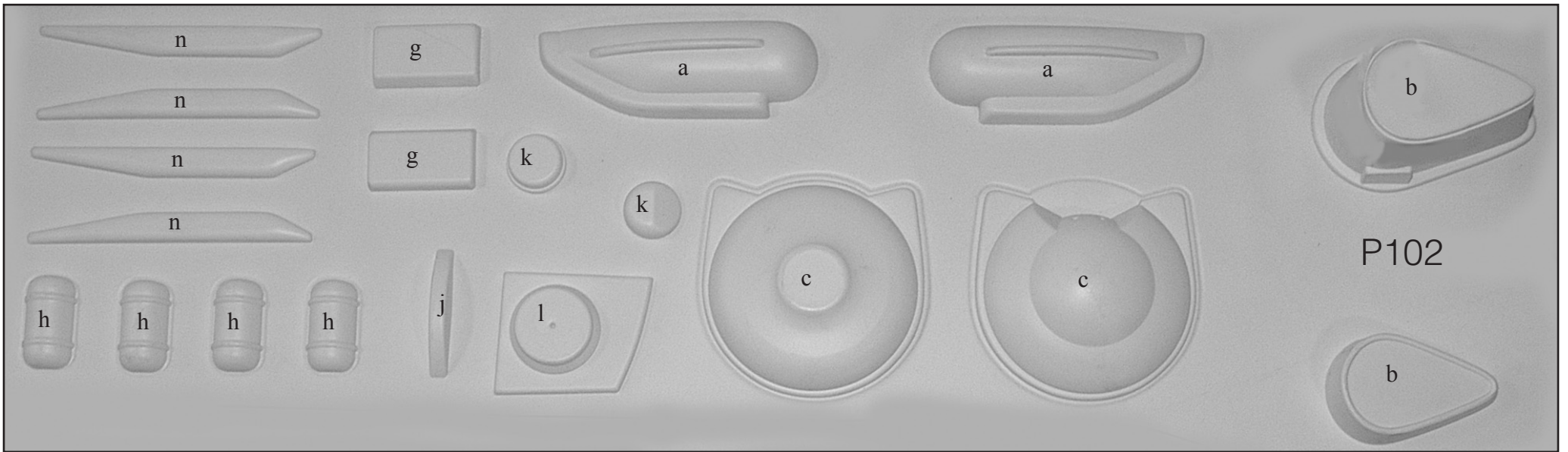
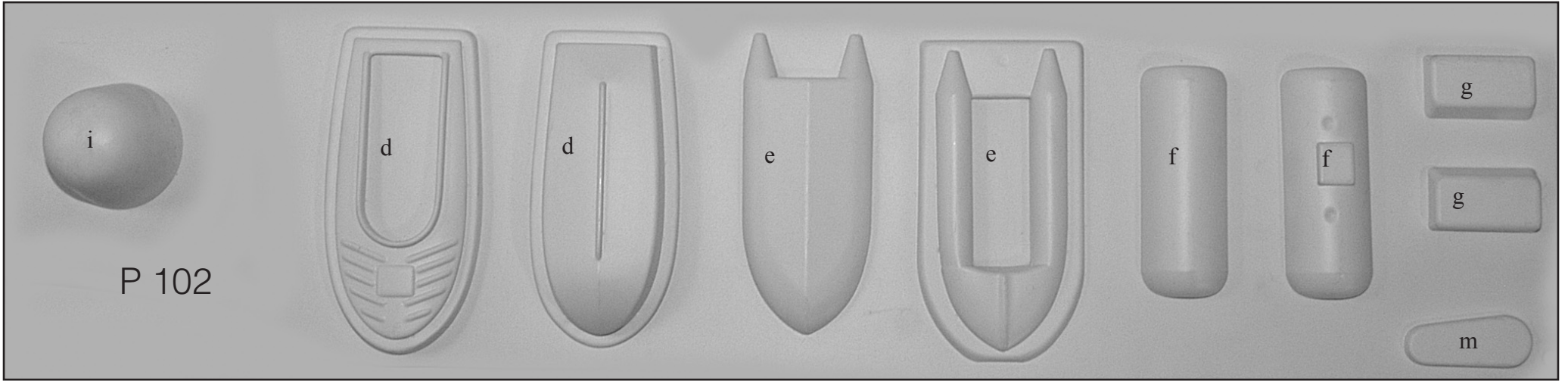


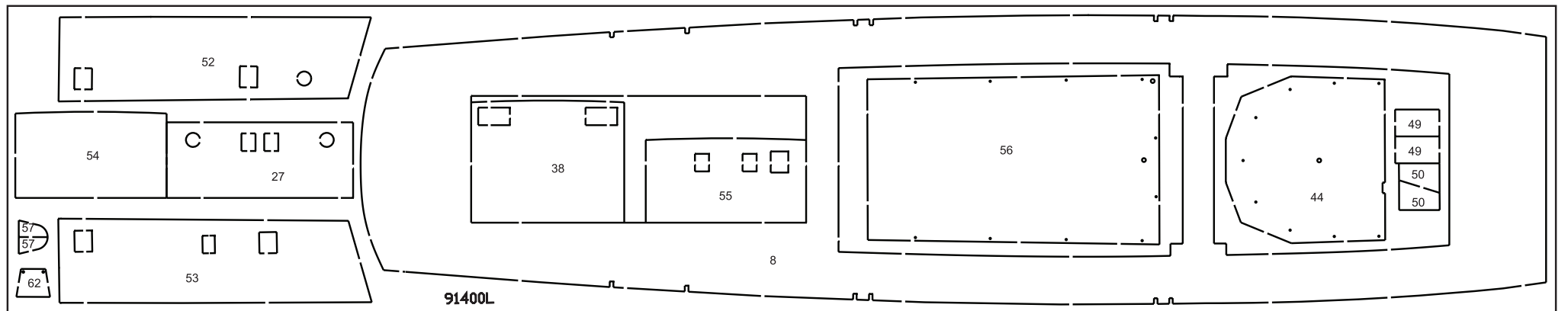
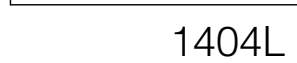
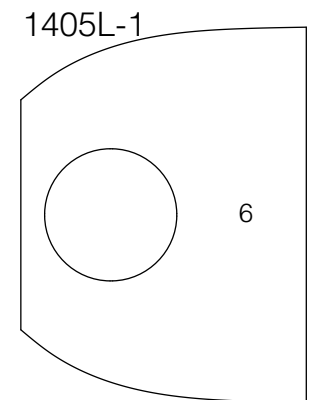
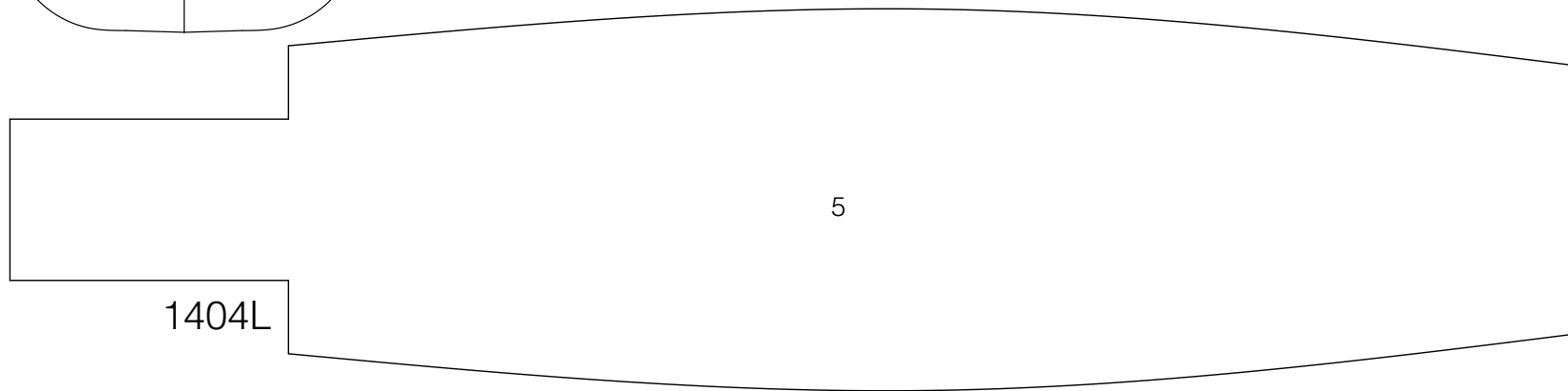
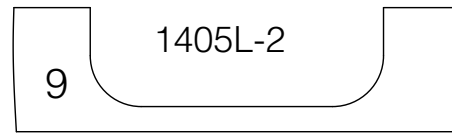
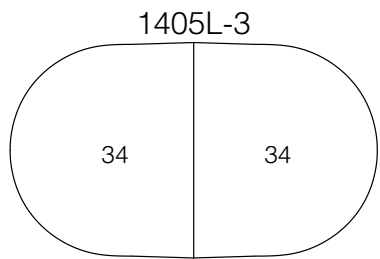
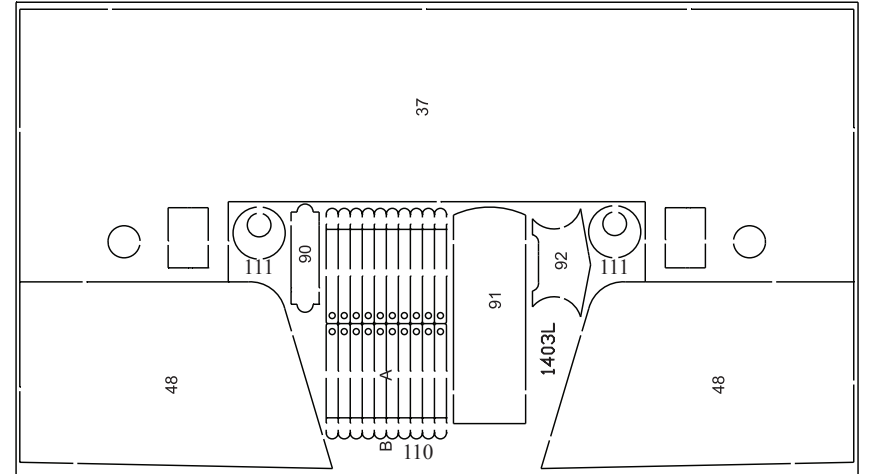
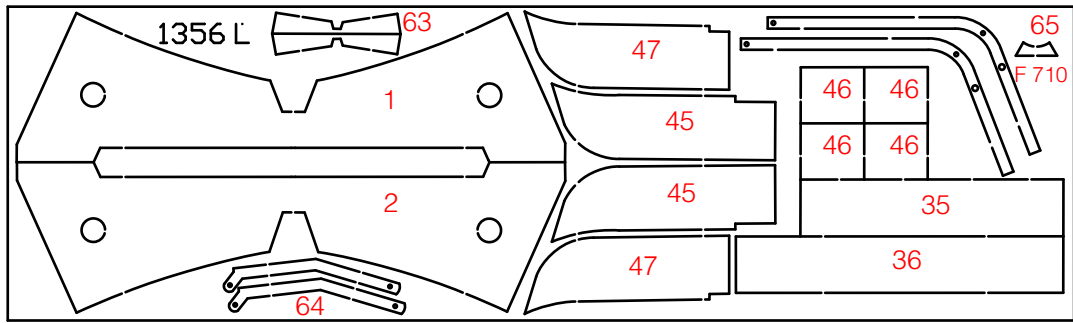
F 731



F 732







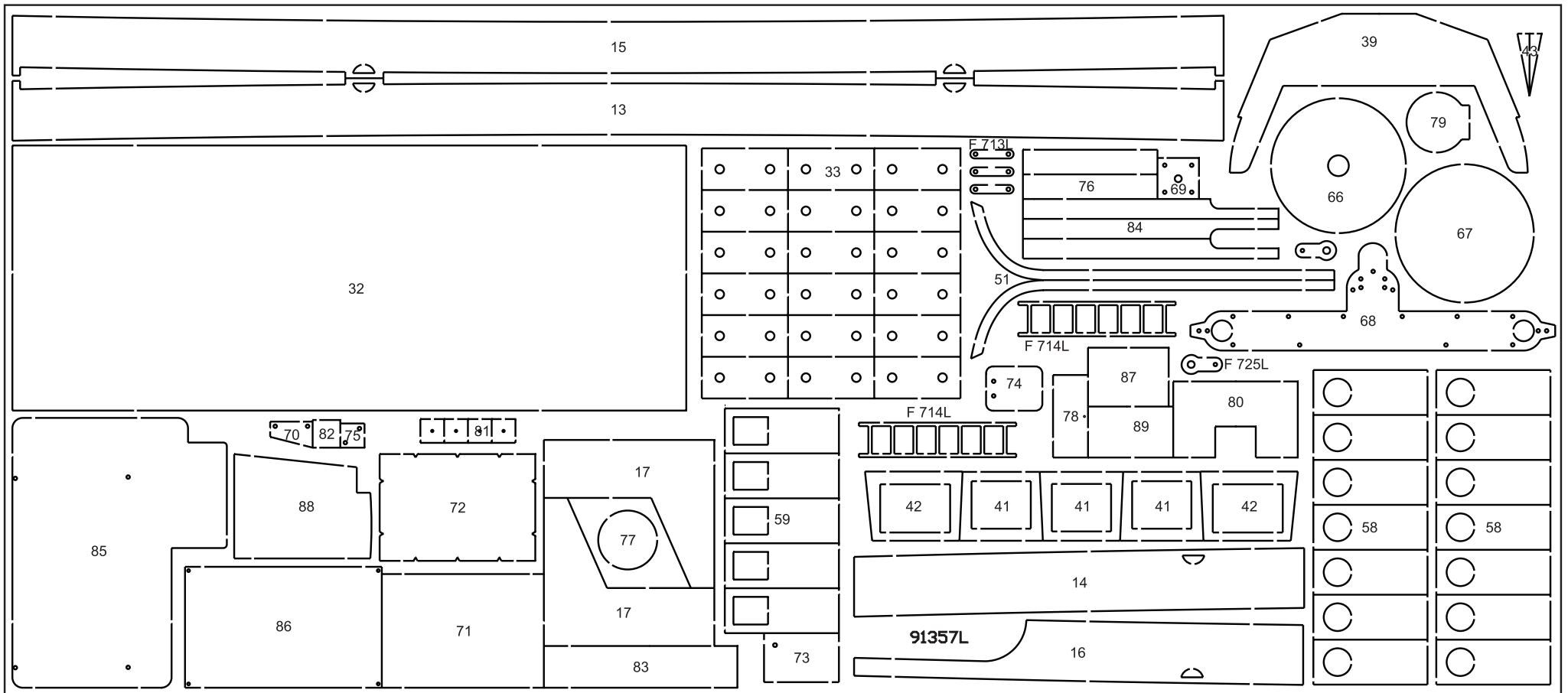


Table contents for "Calypso" Art. No. 560

Pcs.	No.	Dimension	Material	DK	GB	D	F
1		P101	PS	Skrog	Hull	Rumpf	Coque
2	A	P102	PS	Observationskammer	Observation chamber	Beobachtungskammer	Comp. d'observation
2	B	P102	PS	Skorsten	Funnel	Schornstein	Cheminée
2	C	P102	PS	Dykkerklokke	Diving bell	Taucherglocke	Soucoupe
2	D	P102	PS	Motorbåd	Motorboat	Motorboot	Canot à moteur
2	E	P102	PS	Gummibåd	Rubber boat	Schlauchboot	Canot pneumatique
2	F	P102	PS	Trykkammer	Pressure chamber	Überdruckkammer	Caisson de recompression
4	G	P102	PS	Tank	Tank	Tank	Réservoir
4	H	P102	PS	Redningsflåde	Liferaft	Rettungsinsel	Radeau de sauvetage
1	I	P102	PS	Radar	Radar	Radar	Radar
1	J	P102	PS	Radar	Radar	Radar	Radar
2	K	P102	PS	Radar	Radar	Radar	Radar
1	L	P102	PS	Bundplade/kran	Baseplate/crane	Bodenplatte/Kran	Pièce de fond/grue
1	M	P102	PS	Skærm/spil 1	Screen/winch 1	Schüttschirm/Winde 1	Ecran/treuil 1
4	N	P102	PS	Helikopter	Helicopter	Hubschrauber	Hélicoptère
2		P103	PS	Helikopter	Helicopter	Hubschrauber	Hélicoptère
1	1	4 mm x-veneér	1356L	Bedding/for	Slip /for	Helling/Vor	Cale de construction/avant
1	2	4 mm x-veneér	1356L	Bedding/bag	Slip/aft	Helling/Achtern	Cale de construction/arrière
1	4	3x25x550mm	Obechi	Liste/køl	Strip/keel	Leiste/Kiel	Baguette/quille
1	5	4 mm x-veneér	1404L	Bundplade	Baseplate	Bodenplatte	Pièce de fond
1	6	4 mm x-veneér	1405L-1	Støttespant	Support frame	Hilfsspant	Pièce d'appui
4	7	2,8x5x800	Obechi	Liste	Strip	Leiste	Baguette
1	8	2 mm x-veneér	91400L	Hoveddæk	Main deck	Hauptdeck	Pont principal
1	9	4 mm x-veneér	1405L-2	Skot	Bulkhead	Schott	Cloison
6	10	1,8x6x550	Obechi	Liste	Strip	Leiste	Baguette
12	11	1,8x2x550	Obechi	Liste	Strip	Leiste	Baguette
80	12	0,7x3x550	Annegre	Liste - dæk m.v.	Strip - deck etc.	Leiste - Deck u.s.w.	Baguette - pont etc.
1	13	1 mm x-veneér	91357L	Lønning	Main rail	Reling	Plat-bord
1	14	1 mm x-veneér	91357L	Lønning	Main rail	Reling	Plat-bord
1	15	1 mm x-veneér	91357L	Lønning	Main rail	Reling	Plat-bord
1	16	1 mm x-veneér	91357L	Lønning	Main rail	Reling	Plat-bord
2	17	1 mm x-veneér	91357L	Støtteplade/lønning	Support plate/main rail	Stütze/Reling	Support/plat-bord

3	18	1,8x3x550	Obechi	Liste	Strip	Leiste	Baguette
5	19	0,7x2x550	Annegre	Liste	Strip	Leiste	Baguette
1	20	3x6x600	Pine	Liste/slingrekøl	Strip/bilge keel	Schlingerleiste	Baguette/quille de roulis
1	21	2 mm x-veneér	91401L	Underkahyt/side	Lower cabin/side	Untere Kajüte/Seite	Cabine inf./pièce latérale
1	22	2 mm x-veneér	91401L	Underkahyt/side	Lower cabin/side	Untere Kajüte/Seite	Cabine inf./pièce latérale
1	23	2 mm x-veneér	91401L	Underkahyt/side	Lower cabin/side	Untere Kajüte/Seite	Cabine inf./pièce latérale
1	24	2 mm x-veneér	91401L	Underkahyt/side	Lower cabin/side	Untere Kajüte/Seite	Cabine inf./pièce latérale
4	25	2 mm x-veneér	91401L	Underkahyt/side	Lower cabin/side	Untere Kajüte/Seite	Cabine inf./pièce latérale
2	26	2 mm x-veneér	91401L	Underkahyt/side	Lower cabin/side	Untere Kajüte/Seite	Cabine inf./pièce latérale
1	27	2 mm x-veneér	91400L	Underkahyt/ende	Lower cabin/end	Untere Kajüte/Ende	Cabine inférieure/bout
1	28	7x7x200	Pine	Liste/underkahyt	Strip/lower cabin	Leiste/Untere Kajüte	Baguette/cabine inférieure
1	29	2 mm x-veneér	91401L	Fordæk	Foredeck	Vordeck	Pont avant
1	30	2 mm x-veneér	91401L	Stævnplade	Stemplate	Stevenplatte	Pièce d'étrave
1	31	2 mm x-veneér	91401L	Overdæk	Upper deck	Oberdeck	Pont supérieure
1	32	1 mm x-veneér	91357L	Agterplade	Aft plate	Achterplatte	Pièce arrière
18	33	1 mm x-veneér	91357L	Luge	Hatch	Luke	Ecotille
2	34	4 mm x-veneér	1405L-3	Styrehus/bund og gulv	Bridge/base and floor	Brücke/Boden und Fussboden	Passerelle/fondement et plancher
1	35	4 mm x-veneér	1356L	Styrehus/gulvstøtte	Bridge/floor support	Brücke/Bodenstütze	Passerelle/support
1	36	4 mm x-veneér	1356L	Styrehus/gulvstøtte	Bridge/floor support	Brücke/Bodenstütze	Passerelle/support
1	37	1 mm x-veneér	1403L	Styrehus/side	Bridge/side	Brücke/Seite	Passerelle/pièce latérale
1	38	2 mm x-veneér	91400L	Styrehus/ende	Bridge/end	Brücke/Ende	Passerelle/bout
1	39	1 mm x-veneér	91357L	Styrehus/bord	Bridge/table	Brücke/Tisch	Passerelle/table
1	40	6x6x6mm	Pine	Klods/rat	Block/wheel	Klotz/Steuerad	Bloc/roue
3	41	1 mm x-veneér	91357L	Styrehus/vinduesramme	Bridge/window frame	Brücke/Fensterrahmen	Passerelle/chassis
2	42	1 mm x-veneér	91357L	Styrehus/vinduesramme	Bridge/window frame	Brücke/Fensterrahmen	Passerelle/chassis
2	43	1 mm x-veneér	91357L	Styrehus/sidekile	Bridge/side wedge	Brücke/Seitenkeil	Passerelle/coin latéral
1	44	2 mm x-veneér	91400L	Styrehus/tag	Bridge/roof	Brücke/Dach	Passerelle/toit
2	45	4 mm x-veneér	1356L	Trappe/bund	Stairway/base	Treppe/Boden	Escalier/fondement
4	46	4 mm x-veneér	1356L	Trappe/gulvstøtte	Stairway/floor support	Treppe/Bodenstütze	Escalier/support de plancher
2	47	4 mm x-veneér	1356L	Trappe/gulv	Stairway/floor	Treppe/Boden	Escalier/plancher
2	48	1 mm x-veneér	1403L	Trappe/side	Stairway/side	Treppe/Seite	Escalier/pièce latérale
2	49	2 mm x-veneér	91400L	Trappe/underside	Stairway/base piece	Treppe/Unterseite	Escalier/dessous
2	50	2 mm x-veneér	91400L	Trappe/vange	Stairway/side piece	Treppe/Seitenstück	Escalier/limon
2	51	1 mm x-veneér	91357L	Trappe/håndliste	Stairway/handrail	Treppe/Handleiste	Escalier/main coulante

1	52	2 mm x-veneér	91400L	Overkahyt/side	Upper cabin/side	Obere Kajüte/Seite	Cabine sup./pièce latérale
1	53	2 mm x-veneér	91400L	Overkahyt/side	Upper cabin/side	Obere Kajüte/Seite	Cabine sup./pièce latérale
1	54	2 mm x-veneér	91400L	Overkahyt/forende	Upper cabin/front	Obere Kajüte/Vorne	Cabine supérieure/avant
1	55	2 mm x-veneér	91400L	Overkahyt/bagende	Upper cabin/rear	Obere Kajüte/Hinten	Cabine supérieure/arrière
1	56	2 mm x-veneér	91400L	Overkahyt/tag	Upper cabin/roof	Obere Kajüte/Dach	Cabine supérieure/toit
2	57	2 mm x-veneér	91400L	Overkahyt/sidestøtte	Upper cabin/side support	Obere Kajüte/Seitenstütze	Cabine sup./support
14	58	1 mm x-veneér	91357L	Kahytsdør	Cabin door	Kajütentür	Porte de cabine
5	59	1 mm x-veneér	91357L	Kahytsdør	Cabin door	Kajütentür	Porte de cabine
1	60	2 mm x-veneér	91401L	Skorsten/fundament	Funnel/base	Schornstein/Fundament	Cheminée/socle
2	61	2 mm x-veneér	91401L	David/fundament	Davit/base	Davit/Fundament	Bossoir/socle
1	62	2 mm x-veneér	91400L	Platform/galge	Platform/gallows	Plattform/Galgen	Plateforme/potence
2	63	4 mm x-veneér	1356L	Motorbåd/bedding	Motorboat/slip	Motorboot/Helling	Bateau à moteur/cale
2	64	4 mm x-veneér	1356L	Gummibåd/bedding	Rubber boat/slip	Schlauchboot/Helling	Canot pneumatique/cale
1	65	4 mm x-veneér	1356L	Bedding/spil 1	Slip/winch 1	Helling/Winde 1	Cale/treuil 1
1	66	1 mm x-veneér	91357L	Radome/bund	Radome/base	Radome/Boden	Radôme/fondement
1	67	1 mm x-veneér	91357L	Radome/bund	Radome/base	Radome/Boden	Radôme/fondement
1	68	1 mm x-veneér	91357L	Mast/gangbro	Mast/footbridge	Mast/Steg	Mât/plateforme
1	69	1 mm x-veneér	91357L	Radar/fodplade	Radar/baseplate	Radar/Bodenplatte	Radar/pièce de fond
1	70	1 mm x-veneér	91357L	Lejder/fodplade	Ladder/baseplate	Leiter/Bodenplatte	Echelle/pièce de fond
1	71	1 mm x-veneér	91357L	Luge/fodplade	Hatch/baseplate	Luke/Bodenplatte	Ecoutille/pièce de fond
1	72	1 mm x-veneér	91357L	Luge/dæksel	Hatch/cover	Luke/Deckel	Ecoutille/couvercle
1	73	1 mm x-veneér	91357L	Batteri/dæksel	Battery/cover	Batterie/Deckel	Batterie/couvercle
1	74	1 mm x-veneér	91357L	Luge/dæksel	Hatch/cover	Luke/Deckel	Ecoutille/couvercle
1	75	1 mm x-veneér	91357L	Luge/dæksel	Hatch/cover	Luke/Deckel	Ecoutille/couvercle
2	76	1 mm x-veneér	91357L	Trykkammer/fodstykke	Pressure chamber/foot	Überdruckkammer/Sokkel	Caisson de recompr./socle
1	77	1 mm x-veneér	91357L	Trykkammer/luge	Pressure chamber/hatch	Überdruckkammer/Luke	C. de recompr./écoutille
1	78	1 mm x-veneér	91357L	Skorsten/dør	Funnel/door	Schornstein/Tür	Cheminée/porte
1	79	1 mm x-veneér	91357L	Dykkerklokke/luge	Diving bell/hatch	Taucherglocke/Luke	Soucoupe/écoutille
1	80	1 mm x-veneér	91357L	Platform/agtertrappe	Platform/aft stairway	Plattform/Achtertreppe	Plateforme/escalier arrière
4	81	1 mm x-veneér	91357L	Fodplade/søjle	Baseplate/column	Bodenplatte/Säule	Socle/colonne
1	82	1 mm x-veneér	91357L	Plade/drager	Plate/girder	Platte/Tragebalken	Plaque/poutre
1	83	1 mm x-veneér	91357L	Nummerplade	Number plate	Nummernschild	Tableau de sonnerie
3	84	1 mm x-veneér	91357L	Helikopter/rotorblad	Helicopter/rotor blade	Hubschrauber/Rotorblatt	Hélicoptère/aile de rotor
1	85	1 mm x-veneér	91357L	Bundplade/spil 1	Baseplate/winch 1	Bodenplatte/Winde 1	Pièce de fond/treuil 1

1	86	1 mm x-veneér	91357L	Tag/spil 1	Roof /winch 1	Dach/Winde 1	Toit/treuil 1
1	87	1 mm x-veneér	91357L	Bundplade/spil 2	Baseplate/winch 2	Bodenplatte/Winde 2	Pièce de fond/treuil 2
1	88	1 mm x-veneér	91357L	Bundplade/spil 5	Baseplate/winch 5	Bodenplatte/Winde 5	Pièce de fond/treuil 5
1	89	1 mm x-veneér	91357L	Spil 2/overplade	Winch 2/upper plate	Winde 2/Oberplatte	Treuil 2/plaque supérieure
1	90	1 mm x-veneér	1403L	Navneplade	Name plate	Namenschild	Tableau de nom
1	91	1 mm x-veneér	1403L	Gummibåd/bund	Rubber boat/bottom	Schlauchboot/Boden	Canot pneum./fondement
1	92	1 mm x-veneér	1403L	Gummibåd/ende	Rubber boat/end	Schlauchboot/Ende	Canot pneumatique/bout
1	93	4x4x200	Pine	Helikopterdæk/søjle	Helicopter deck/column	Hubschrauberdeck/Säule	Pont d'hélicoptère/colonne
1	94	4x5x150	Pine	Helikopterdæk/drager	Helicopter deck/girder	Hubschr.deck/Tragebalken	Pont d'hélicoptère/poutre
1	95	3x3x550	Obechi	Helikopterdæk/vindkryds	Helicopter deck/brace	Hubschr.deck/Abstützung	Pont d'hélicoptère/étau
1	96	2x2x200	Pine	Helikopterdæk/kant	Helicopter deck/edge	Hubschrauberdeck/Kante	Pont d'hélicoptère/arête
7	97	1,8x4x550	Obechi	Helikopterdæk/planke	Helicopter deck/plank	Hubschrauberdeck/Planke	Pont d'hélicoptère/planche
1	98	ø4x100mm	Basswood	Rundstok/helikopter	Round stick/helicopter	Rundholz/Hubschrauber	Baguette ronde/hélicoptère
1	99	ø6x840mm	Basswood	Rundstok	Round stick	Rundholz	Baguette ronde
2	100	ø3x130mm	Basswood	Bom	Boom	Baum	Bome
1	101	13x20x7,5mm	Basswood	Klods/batteri	Block/battery	Klotz/Batterie	Bloc/batterie
1	102	10x13x3	Basswood	Klods/luge	Block/hatch	Klotz/Luke	Bloc/écouille
1	103	16x20x4	Basswood	Klods/skorsten	Block/funnel	Klotz/Schornstein	Bloc/cheminée
1	104	21x35x5	Basswood	Klods/spil 1	Block/winch 1	Klotz/Winde 1	Bloc/treuil 1
1	105	5x6x18	Basswood	Klods/spil 1	Block/winch 1	Klotz/Winde 1	Bloc/treuil 1
1	106	13x26,5x4	Basswood	Klods/spil 2	Block/winch 2	Klotz/Winde 2	Bloc/treuil 2
1	107	13x14x10	Basswood	Klods/spil 2	Block/winch 2	Klotz/Winde 2	Bloc/treuil 2
1	108	10x10x8	Basswood	Klods/spil 2	Block/winch 2	Klotz/Winde 2	Bloc/treuil 2
1	109	18x21x7	Basswood	Klods/spil 3	Block/winch 3	Klotz/Winde 3	Bloc/treuil 3
20	110	1 mm x-veneér	1403L	Drager	Girder	Tragebalken	Poutre
2	111	1 mm x-veneér	1403L	Ankerklyds	Anchor fairlead	Ankerklüse	Ecubier de lancre
1	112	2 mm x-veneér	91401L	Galge	Gallows	Galgen	Potence
1	113	2 mm x-veneér	91401L	Ankerspil	Anchor fairlead	Ankerklüse	Ecubier de lancre
6	F9	15mm		Redningsbælte	Life ring	Rettungsring	Ceinture de sauvetage
6	F21	21mm		Vantskrue	Rigging screw	Wantenschraube	Vis de ridage
1	F22	ø0,3mm		Kobbertråd	Copper wire	Kupferdraht	Fil de cuivre
1	F22A	ø0,5mm		Kobbertråd	Copper wire	Kupferdraht	Fil de cuivre
9	F30	20mm		Gelænderstøtte	Rail stanchion	Relingstütze	Chandelier
1 set	F34	23mm		Lanternekasse	Board for sidelight	Laternenkasten	Planchette/f. de position

1	F35	61mm		Flagstang	Flagstaff	Flaggenstock	Gaule de pavillon
2	F37	30mm		Anker	Anchor	Anker	Ancre
6	F39	ø1x250mm		Messingtråd	Brass wire	Messingdraht	Fil de laiton
8	F41	12mm		Klyds	Fairlead	Klüse	Chaumard
1	F49	11mm		Sirene	Siren	Sirene	Sirène
1	F51	ø15mm		Rat	Wheel	Steuerrad	Roue
4	F64/1	5mm		Blok, enkelt	Block, single	Block, einfach	Poulie simple
1	F70	10m		Rigningstråd	Rigging thread	Takelgarn	Fil de gréement
1	F72	20m		Rigningstråd	Rigging thread	Takelgarn	Fil de gréement
1	F76	250mm		Ankerkæde	Anchor chain	Ankerkette	Chaîne d'ancre
4	F100	5mm		Lanterne	Light	Laterne	Lanterne
16	F106	ø4mm		Pullert	Bollard	Poller	Bitte d'amarrage
2	F121	ø6mm		Lanterne	Light	Laterne	Lanterne
2	F144	10mm		Wirerulle	Wire reel	Tautrommel	Dévidoir
4	F181	60mm		Lejder	Ladder	Leiter	Echelle
40	F330	10mm		Messingsøm	Brass brad	Messingnagel	Clou en laiton
1	F236	ø8mm		Klokke	Bell	Glocke	Cloche
7	F285	ø2mm		Øjebolt	Eye bolt	Augenbolzen	Piton de filière
69	F299	23mm		Gelænderstøtte	Rail stanchion	Relingstütze	Chandelier
5	F312	ø2x15mm		Messingskrue & møtrik	Brass screw & nut	Messingschraube & Mutter	Vis en laiton & écrou
4	F317	ø4mm		Koøje	Portlight	Bullauge	Hublot
1	F327	250mm		Kæde	Chain	Kette	Chaîne
2	F348	9mm		Klampe	Cleat	Klampe	Taquet
6	F374	ø4mm		Wirerulle	Wire reel	Tautrommel	Dévidoir
2	F375	ø6mm		Wirerulle	Wire reel	Tautrommel	Dévidoir
1	F376	ø8mm		Wirerulle	Wire reel	Tautrommel	Dévidoir
5	F378	ø4mm		Konisk skive	Conical disk	Konische Scheibe	Disque en cône
21	F379	ø5mm		Konisk skive	Conical disk	Konische Scheibe	Disque en cône
1	F380	ø7mm		Konisk skive	Conical disk	Konische Scheibe	Disque en cône
2	F392	225mm		Skrueaksel	Propeller shaft	Stevenrohr	Arbre porte-hélice
1	F393R	40mm		Skrue, højre	Propeller, right-hand	Schiffsschraube, recht	Hélice à droit
1	F393L	40mm		Skrue, venstre	Propeller, left-hand	Schiffsschraube, links	Hélice à gauche
1	F409	ø1,5x250mm		Messingtråd	Brass wire	Messingdraht	Fil de laiton
2	F410	ø2x250mm		Messingtråd	Brass wire	Messingdraht	Fil de laiton

3	F451	10mm		Kugle	Ball	Kugel	Boule
3	F488	ø3mm		Top/antenne	Top/antenna	Spitze/Antenne	Tête/antenne
2	F504	ø7mm		Ring	Ring	Ring	Anneau
13	F537	25mm		Støtte	Support	Stütze	Support
1	F540	14x10mm		Hængsel	Hinge	Scharnier	Charnière
1	F565	ø5mm		Wirerulle	Wire reel	Tautrommel	Dévidoir
1	F585-1	ø3x15mm		Kobberrør	Copper pipe	Kupferrohr	Tube de cuivre
1	F594	ø8mm		Spilkop	Winch drum	Windenkopf	Tambour
8	F601	ø4,7mm		Messingring	Brass ring	Messingring	Anneau en laiton
2	F602	ø8mm		Wirerulle	Wire reel	Tautrommel	Dévidoir
1	F613	ø13mm		Ring	Ring	Ring	Anneau
29	F634	ø9mm		Koøje	Portlight	Bullaage	Hublot
18	F635	ø7mm		Koøje	Portlight	Bullaage	Hublot
1	F637	12mm		Højtaler	Loudspeaker	Lautsprecher	Haut parleur
1 set	F639	33mm		Projektør	Searchlight	Scheinwerfer	Projecteur
2	F650	8,5mm		Rørnitte	Tubular rivet	Rohrniete	Rivet
3	F651	ø7mm		Håndhjul	Handwheel	Sternrad	Roue à main
1	F661	ø4mm		Tandhjul	Gear-wheel	Handrad	Roue
22	F663	ø0,75x250mm		Messingtråd	Brass wire	Messingdraht	Fil de laiton
38	F664	11mm		Øjebolt	Eye bolt	Augenbolzen	Piton de filière
1	F667	ø6mm		Spilkop	Winch drum	Windenkopf	Tambour
1	F677	ø7mm		Wirerulle	Wire reel	Tautrommel	Dévidoir
1	F694-1	ø2x70mm		Aluminiumstråd	Aluminium wire	Aluminiumdraht	Fil d'aluminium
20	F701	45,5mm		Søjle	Column	Säule	Colonne
2	F703	M6		Ror	Rudder	Ruder	Gouvernail
2	F704	ø6mm		Holder/skrueaksel	Fixture/propeller shaft	Stevenrohrhalter	Support/arbre port-hélice
2	F705	ø7x4mm		Ankerklyds	Anchor fairlead	Ankerklüse	Ecubier de lancre
1	F706	ø15mm		Luge	Hatch	Luke	Ecoutille
1	F707	29mm		Nathus	Binnacle	Kompasshaus	Habitacle
1	F708	25mm		Håndpejlekompas	Direction-finder	Handpeilkompass	Alidade
6	F709	20mm		Tønde	Barrel	Fass	Tonne
2 set	F710			David	Davit	Davit	Bossoir

2	F712	12mm		Bomholder	Boom support	Baumhalter	Support de bôme
3	F713	12,5mm		Fodplade	Baseplate	Bodenplatte	Support
2	F714	45,5mm		Lejder	Ladder	Leiter	Echelle
1	F715	ø2x37mm		Messingrør	Brass pipe	Messingrohr	Tube de laiton
1	F715-1	ø2x40mm		Messingrør	Brass pipe	Messingrohr	Tube de laiton
1	F715-2	ø2x70mm		Messingrør	Brass pipe	Messingrohr	Tube de laiton
1	F716	ø3x52mm		Messingrør	Brass pipe	Messingrohr	Tube de laiton
1	F717	22mm		Bøjle	Yoke	Bügel	Potence
1	F718	ø12mm		Motor	Motor	Motor	Moteur
1	F719	ø7mm		Motor	Motor	Motor	Moteur
1	F720	ø15m		Spiltromle	Winding drum	Spilltrommel	Cylindre de treuil
1	F721	ø15mm		Spiltromle	Winding drum	Spilltrommel	Cylindre de treuil
2	F722	ø12mm		Spiltromle	Winding drum	Spilltrommel	Cylindre de treuil
1	F723	ø12mm		Spiltromle	Winding drum	Spilltrommel	Cylindre de treuil
1	F724	10mm		Fod/radar	Support/radar	Socket/Radar	Support/radar
2	F725	46mm		Mastforlænger	Mast extension	Mastverlänger	Allongement de mât
2	F726	ø10mm		Tandhjul	Gear-wheel	Zahnrad	Roue
1	F728			Plastfittings	Plastic fittings	Plastikbeschlag	Garniture en plastic
1	F729			Plastfittings	Plastic fittings	Plastikbeschlag	Garniture en plastic
1	F730			Plastfittings	Plastic fittings	Plastikbeschlag	Garniture en plastic
1	F731			Plastfittings	Plastic fittings	Plastikbeschlag	Garniture en plastic
1	F732			Plastfittings	Plastic fittings	Plastikbeschlag	Garniture en plastic
3	F733	22mm		Bremsehåndtag	Brake lever	Bremshebel	Levier de frein
1	F734	33mm		Trykcylinder/kran	Pressure cylinder/crane	Druckcylinder/Kran	Cylindre/grue
1	F735	32mm		Cylinderstang/kran	Cylinder arm/crane	Cylinderstange/Kran	Barre de cylindre/grue
1	F736	33mm		Trykcylinder/kran	Pressure cylinder/crane	Druckcylinder/Kran	Cylindre/grue
1	F737	32mm		Cylinderstang/kran	Cylinder arm/crane	Cylinderstange/Kran	Barre de cylindre/grue
1	F740	ø4mm		Wirerulle	Wire ree	Tautrommel	Dévidoir
1			TR 102	Transfer	Transfer	Abziehbild	Transferts
1			FL 101	Flag	Flag	Flagge	Drapeau
1				Acetat	Acetate	Azetat	Rhodoit
2				Tegning	Plan	Zeichnungen	Plans
1				Byggevejledning	Building instruction	Bauanleitung	Notice de montage

Table contents for "Calypso" Art. No. 560

Pcs.	No.	Dimension	Material	NL	E	I	P
1		P101	PS	Romp	Casco	Scafo	Casco
2	A	P102	PS	Observatiekoepel	Cámara de observación	Osservatorio	Câmara de Observação
2	B	P102	PS	Schoorsteen	Chimenea	Camino	Chaminé
2	C	P102	PS	Duikklok	Campana de inmersión	Campana pneumatica	Câmara de Mergulho
2	D	P102	PS	Motorboot	Bote de motor	Barca a motore	Barco a motor
2	E	P102	PS	Rubberboot	Embarcación neumática	Gommone	Barco Inflável
2	F	P102	PS	Drukkamer	Cámara de presión	Camera a pressione	Câmara de despressurização
4	G	P102	PS	Tank	Tanque	Serbatoio	Tanque
4	H	P102	PS	Reddingsvlot	Balsa salvavida	Zattera di salvataggio	Bote Salva-vidas
1	I	P102	PS	Radar	Radar	Impianto radar	Radar
1	J	P102	PS	Radar	Radar	Impianto radar	Radar
2	K	P102	PS	Radar	Radar	Impianto radar	Radar
1	L	P102	PS	Bodemplaat/kraan	Placa de fondo/grúa	Lastra di base/gru	Base das Máquinas/guindaste
1	M	P102	PS	Schermspil 1	Protección/chigre 1	Schermo protettivo/argano	Guarda-vento/Guincho 1
4	N	P102	PS	Helicopter	Helicóptero	Elicottero	Helicóptero
2		P103	PS	Helicopter	Helicóptero	Elicottero	Helicóptero
1	1	4 mm x-veneér	1356L	Standaard/voor	Basada/delantera	Scalo/avanti	Carreira/dianteira
1	2	4 mm x-veneér	1356L	Standaard/achter	Basada/trasera	Scalo/dietro	Carreira/traseira
1	4	3x25x540mm	Obechi	Strip/kiel	Listón/quilla	Listello/chiglia	Tira/quilha
1	5	4 mm x-veneér	1404L	Bodemplaat/kraan	Placa de fondo	Lastra di fondo	Base das máquinas
1	6	4 mm x-veneér	1405L-1	Hulpspanten	Cuaderna de apoyo	Ordinata di supporto	Arraço de apoio
4	7	2,8x5x780	Obechi	Strip	Listón	Listello	Tira
1	8	2 mm x-veneér	91400L	Hoofddek	Cubierta principal	Ponte principale	Convés principal
1	9	4 mm x-veneér	1405L-2	Schot	Mampara	Paratia	Parede divisória
6	10	1,8x6x550	Obechi	Strip	Listón	Listello	Tira
12	11	1,8x2x550	Obechi	Strip	Listón	Listello	Tira
80	12	0,7x3x550	Annegre	Strip - dek enz.	Listón - cubierta etc.	Listello - ponte ecc.	Tira - p/piso do convés, etc.
1	13	1 mm x-veneér	91357L	Reling	Borda	Parapetto	Amurada principal
1	14	1 mm x-veneér	91357L	Reling	Borda	Parapetto	Amurada principal
1	15	1 mm x-veneér	91357L	Reling	Borda	Parapetto	Amurada principal
1	16	1 mm x-veneér	91357L	Reling	Borda	Parapetto	Amurada principal

2	17	1 mm x-veneér	91357L	Steun/reling	Placa de soporte/borda	Parapetto	Placa de apoio/amurada principal
3	18	1,8x3x550	Obechi	Strip	Listón	Listello	Tira
5	19	0,7x2x550	Annegre	Strip	Listón	Listello	Tira
1	20	3x6x600	Pine	Strip/kimkiel	Listón/quilla	Listello chiglia di rollio	Tira/Bolina (da quilha ao fundo do navio)
1	21	2 mm x-veneér	91401L	Onderkajuit/zijde	Camarote inferior/lado	Cabina inferiore/pezzo laterale	Cabine inferior/lado
1	22	2 mm x-veneér	91401L	Onderkajuit/zijde	Camarote inferior/lado	Cabina inferiore/pezzo laterale	Cabine inferior/lado
1	23	2 mm x-veneér	91401L	Onderkajuit/zijde	Camarote inferior/lado	Cabina inferiore/pezzo laterale	Cabine inferior/lado
1	24	2 mm x-veneér	91401L	Onderkajuit/zijde	Camarote inferior/lado	Cabina inferiore/pezzo laterale	Cabine inferior/lado
4	25	2 mm x-veneér	91401L	Onderkajuit/zijde	Camarote inferior/lado	Cabina inferiore/pezzo laterale	Cabine inferior/lado
2	26	2 mm x-veneér	91401L	Onderkajuit/zijde	Camarote inferior/lado	Cabina inferiore/pezzo laterale	Cabine inferior/lado
1	27	2 mm x-veneér	91400L	Onderkajuit/eind	Camarote inferior/extremo	Cabina inferiore/estremità	Cabine inferior/popa
1	28	7x7x200	Obechi	Strip/underkajuit	Listón/camarote inferior	Listello/cabina inferiore	Tira/Cabine inferior
1	29	2 mm x-veneér	91401L	Voordek	Cubierta delantera	Ponte anteriore	Convés dianteiro
1	30	2 mm x-veneér	91401L	Stevenplaat	Placa de proa	Lastra portaelica	Placa da popa
1	31	2 mm x-veneér	91401L	Overdek	Cubierta superior	Ponte superiore	Convés superior
1	32	1 mm x-veneér	91357L	Achterplaat	Placa trasera	Lastra di dietro	Placa traseira
18	33	1 mm x-veneér	91357L	Luik	Escotilla	Boccaporto	Escotilha
2	34	4 mm x-veneér	1405L-3	Brug/bodem en vloer	Caseta de navegación/fondo y suelo	Ponte/fondo e pavimento	Passarela/Base e chão
1	35	4 mm x-veneér	1356L	Brug/vloersteun	Caseta de naveg./soporte de suelo	Ponte/supporto di fondo	Ponte/suporte do piso
1	36	4 mm x-veneér	1356L	Brug/vloersteun	Caseta de naveg./soporte de suelo	Ponte/supporto di fondo	Ponte/suporte do piso
1	37	1 mm x-veneér	1403L	Brug/zijde	Caseta de navegación/lado	Ponte/pezzo laterale	Ponte/lateral
1	38	2 mm x-veneér	91400L	Brug/eind	Caseta de navegación/extremo	Ponte/estremità	Ponte/popa
1	39	1 mm x-veneér	91357L	Brug/tafel	Caseta de navegación/mesa	Ponte/tavolo	Ponte/mesa
1	40	6x6x6mm	Obechi	Blok/stuurwiel	Taco/volante	Blocco/batteria	Bloco/roda
3	41	1 mm x-veneér	91357L	Brug/kozijn	Caseta de naveg./marco de ventana	Ponte/telaio finestrino	Ponte/estrutura da janela
2	42	1 mm x-veneér	91357L	Brug/kozijn	Caseta de naveg./marco de ventana	Ponte/telaio finestrino	Ponte/estrutura da janela
2	43	1 mm x-veneér	91357L	Brug/zijkeggen	Caseta de navegación/taco de lado	Ponte/cuneo laterale	Ponte/calço lateral
1	44	2 mm x-veneér	91400L	Brug/dak	Caseta de navegación/techo	Ponte/tetto	Ponte/teto
2	45	4 mm x-veneér	1356L	Trap/bodem	Escalera/fondo	Scaletta/fondo	Escada/base
4	46	4 mm x-veneér	1356L	Trap/vloersteun	Escalera/soporte de suelo	Scaletta/supporto di fondo	Escada/suporte do piso
2	47	4 mm x-veneér	1356L	Trap/vloer	Escalera/suelo	Scaletta/fondo	Escada/piso
2	48	1 mm x-veneér	1403L	Trap/zijde	Escalera/lado	Scaletta/pezzo laterale	Escada/lateral
2	49	2 mm x-veneér	91400L	Trap/onderkant	Escalera/lado inferior	Scaletta/parte inferiore	Escada/base
2	50	2 mm x-veneér	91400L	Trap/zijstuk	Escalera/zanca	Scaletta/pezzo laterale	Escada/lateral

2	51	1 mm x-veneér	91357L	Trap/leuning	Escalera/pasamanos	Ponte/corrimano	Escada/corrimão
1	52	2 mm x-veneér	91400L	Overkajuit/zijde	Camarote superior/lado	Cabina superiore/pezzo laterale	Cabine superior/lado
1	53	2 mm x-veneér	91400L	Overkajuit/zijde	Camarote superior/lado	Cabina superiore/pezzo laterale	Cabine superior/lado
1	54	2 mm x-veneér	91400L	Overkajuit/vooruit	Camarote superior/parte delantera	Cabina superiore/avanti	Cabine superior/proa
1	55	2 mm x-veneér	91400L	Overkajuit/achterruit	Camarote superior/parte trasera	Cabina inferiore/dietro	Cabine superior/popa
1	56	2 mm x-veneér	91400L	Overkajuit/dak	Camarote superior/techo	Cabina superiore/tetto	Cabine superior/teto
2	57	2 mm x-veneér	91400L	Overkajuit/zijdesteun	Camarote superior/soporte de lado	Cabina superiore/supporto laterale	Cabine superior/suporte lateral
14	58	1 mm x-veneér	91357L	Kajuitdeur	Puerta de camarote	Portella di cabina	Porta da Cabine
5	59	1 mm x-veneér	91357L	Kajuitdeur	Puerta de camarote	Portella di cabina	Porta da Cabine
1	60	2 mm x-veneér	91401L	Schoorsteen/fundament	Chimenea/fundamento	Camino/base	Chaminé/base
2	61	2 mm x-veneér	91401L	Davit/fundament	Pescante/fundamento	Buttafuori/base	Serviola/base
1	62	2 mm x-veneér	91400L	Platform/galgen	Plataforma/guindaste	Piattaforma/forca	Plataforma/braço da forca
2	63	4 mm x-veneér	1356L	Motorboot/standaard	Bote de motor/basada	Barca a motore/scalo	Barco a motor/carreira
2	64	4 mm x-veneér	1356L	Rubberboot/standaard	Bote de goma/basada	Gommone/scalo	Bote Inflável/carreira
1	65	4 mm x-veneér	1356L	Standaard/winch 1	Basada/chigre 1	Scalo/argano 1	Carreira/guincho 1
1	66	1 mm x-veneér	91357L	Radome/bodem	Radome/fondo	Radome/base	Torre do radar/base
1	67	1 mm x-veneér	91357L	Radome/bodem	Radome/fondo	Radome/base	Torre do radar/base
1	68	1 mm x-veneér	91357L	Mast/loopbrug	Palo/pasadizo	Albero/Passerella	Mastro/plataforma
1	69	1 mm x-veneér	91357L	Radar/bodemplaat	Radar/placa de pie	Impianto radar/lastra di fondo	Radar/placa da base
1	70	1 mm x-veneér	91357L	Trap/bodemplaat	Escala/placa de pie	Scaletta/lastra di fondo	Escada/placa da base
1	71	1 mm x-veneér	91357L	Luik/bodemplaat	Escotilla/placa de pie	Boccaporto/lastra di fondo	Escotilha/placa de base
1	72	1 mm x-veneér	91357L	Luik/deksel	Escotilla/tapa	Boccaporto/coperchio	Escotilha/tampa
1	73	1 mm x-veneér	91357L	Accu/deksel	Bateria/tapa	Batteria/coperchio	Bateria/tampa
1	74	1 mm x-veneér	91357L	Luik/deksel	Escotilla/tapa	Boccaporto/coperchio	Escotilha/tampa
1	75	1 mm x-veneér	91357L	Luik/deksel	Escotilla/tapa	Boccaporto/coperchio	Escotilha/tampa
2	76	1 mm x-veneér	91357L	Drukkamer/voetstuk	Cámara de presión/pieza de pie	Camera a pressione/base	Câmara de despressurização/pé
1	77	1 mm x-veneér	91357L	Drukkamer/luik	Cámara de presión/escotilla	Camera a pressione/boccaporto	Câmara de despressurização/escotilha
1	78	1 mm x-veneér	91357L	Schoorsteen/deur	Chimenea/puerta	Camino/sportello	Chaminé/escotilha
1	79	1 mm x-veneér	91357L	Duikklok/luik	Campana de inmersión/escotilla	Campana pneumatica/boccaporto	Câmara de mergulho/escotilha
1	80	1 mm x-veneér	91357L	Platform/achtertrap	Plataforma/escalera trasera	Piattaforma/scaletta posteriore	Plataforma/escada traseira
4	81	1 mm x-veneér	91357L	Voetstuk/zuil	Placa de pie/columna	Base/colonna	Placa de base/coluna
1	82	1 mm x-veneér	91357L	Plaat/draagbalk	Placa/viga	Base/trave portante	Placa/viga mestra
1	83	1 mm x-veneér	91357L	Nummerplaat	Placa de matrícula	Targhetta per numeri	Placa do número
3	84	1 mm x-veneér	91357L	Helicopter/rotorvld	Helicóptero/hoja de rotor	Elicottero/pala di rotore	Helicóptero/Palheta da hélice do rotor

1	85	1 mm x-veneér	91357L	Bodemplaat/winch 1	Placa de fondo/chigre 1	Lastra di fondo/argano 1	Placa da base/Guincho 1
1	86	1 mm x-veneér	91357L	Dek/winch 1	Techo/chigre 1	Tetto/argano 1	Teto/Guincho 1
1	87	1 mm x-veneér	91357L	Bodemplaat/winch 2	Placa de fondo/chigre 2	Lastra di fondo/argano 2	Placa da base/Guincho 2
1	88	1 mm x-veneér	91357L	Bodemplaat/winch 5	Placa de fondo/chigre 5	Lastra di fondo/argano 5	Placa da base/Guincho 5
1	89	1 mm x-veneér	91357L	Winde 2/overplaat	Chigre 2/placa superior	Argano 2/lastra superiore	Guincho 2/Placa superior
1	90	1 mm x-veneér	1403L	Naamplaat	Placa de nombre	Targhetta	Placa do nome
1	91	1 mm x-veneér	1403L	Rubberboot/bodem	Bote de goma/fondo	Gommone/fondo	Bote inflável/fundo
1	92	1 mm x-veneér	1403L	Rubberboot/eind	Bote de goma/extremo	Gommone/estremità	Bote inflável/top
1	93	4x4x200	Pine	Helicopterdek/zuil	Cubierta de helicóptero/columna	Ponte per elicottero/colonna	Convés p/o helicóptero/coluna
1	94	4x5x150	Pine	Helicopterdek/draagbalk	Cubierta de helicóptero/viga	Ponte per elicottero/trave portante	Helicóptero/viga mestra
1	95	3x3x400	Pine	Helicopterdek/steun	Cubierta de helicóp./cruz de viento	Ponte per elicottero/supporto	Convés p/o helicóptero/arco de pua
1	96	2x2x200	Pine	Helicopterdek/kant	Cubierta de helicóptero/canto	Ponte per elicottero/spigolo	Convés p/o helicóptero/aresta
7	97	1,8x4x550	Obechi	Helicopterdek/plank	Cubierta de helicóptero/tablero	Ponte per elicottero/asse	Convés p/o helicóptero/teto
1	98	ø4x100mm	Ramin	Rondhout/helicopter	Barra redonda/helicóptero	Listello tondo/elicottero	Bastão cilíndrico/helicóptero
1	99	ø6x840mm	Ramin	Rondhout	Barra redonda	Listello tondo	Bastão redondo
2	100	ø2-3x130mm	Ramin	Boom	Botavara	Blocco/timone	Botaló (tridente)
1	101	13x20x7,5mm	Obechi	Blok/accu	Taco/batería	Blocco/boccaporto	Bloco/bateria
1	102	10x13x3	Obechi	Blok/luik	Taco/escotilla	Blocco/camino	Bloco/escotilha
1	103	16x20x4	Obechi	Blok/schoorstein	Taco/chimenea	Blocco/argano 1	Bloco/chaminé
1	104	21x35x5	Obechi	Blok/winch 1	Taco/chigre 1	Blocco/argano 1	Bloco/Guincho 1
1	105	5x6x18	Obechi	Blok/winch 1	Taco/chigre 1	Blocco/argano 2	Bloco/Guincho 1
1	106	13x26,5x4	Obechi	Blok/winch 2	Taco/chigre 2	Blocco/argano 2	Bloco/Guincho 2
1	107	13x14x10	Obechi	Blok/winch 2	Taco/chigre 2	Blocco/argano 2	Bloco/Guincho 2
1	108	10x10x8	Obechi	Blok/winch 2	Taco/chigre 2	Blocco/argano 3	Bloco/Guincho 2
1	109	18x21x7	Obechi	Blok/winch 3	Taco/chigre 3	Blocco/argano 3	Bloco/Guincho 3
20	110	1 mm x-veneér	1403L	Draagbalk	Viga	Trave portante	Viga mestra
2	111	1 mm x-veneér	1403L	Ankerverhaalklamp	Escobén de ancla	Cubia dell'ancora	Entrada de antena da âncora
1	112	2 mm x-veneér	91401L	Galgen	Guindaste	Forca	Forca
1	113	2 mm x-veneér	91401L	Ankerverhaalklamp	Chigre de ancla	Cubia dell'ancora	Entrada da âncora
6	F9	15mm		Reddingsboei	Cinturones salvavidas	Salvagente	Bóia Salva-vidas
6	F21	21mm		Wantspanner	Opresor	Vite sartie	Parafuso do cordame
1	F22	ø0,3mm		Koperdraad	Alambre de cabre	Filo in rame	Fio de cobre
1	F22A	ø0,5mm		Koperdraad	Alambre de cabre	Filo in rame	Fio de cobre
9	F30	20mm		Railingpal	Soporte de pasamanos	Scalmotto	Pontalête da amurada

1 set	F34	23mm		Lichtbakken	Cajas para linternas	Portalanterne	Suporte para luz lateral
1	F35	61mm		Vlaggestok	Asta de bandera	Asta portabandiera	Mastro de bandeira
2	F37	30mm		Anker	Ancla	Ancora	Âncora
6	F39	ø1x250mm		Messingdraad	Hilo de latón	Filo in ottone	Fio de latão
8	F41	12mm		Verhaalklamp	Bocina	Passacavo	Entrada de antena
1	F49	11mm		Sirene	Sirena	Sirena	Sirene
1	F51	ø15mm		Stuurwiel	Volante	Timone	Roda
4	F64/1	5mm		Enkel blok	Bloque, sencillo	Blocco; semplice	Bloco, simples
1	F70	10m		Takelgaren	Hilo de aparejo	Filo per manovre	Linha de cordame
1	F72	20m		Takelgaren	Hilo de aparejo	Filo per manovre	Linha de cordame
1	F76	250mm		Ankerketting	Cadena de ancla	Catena dell'ancora	Corrente da âncora
4	F100	5mm		Boordlicht	Linterna	Lanterna	Lanterna
16	F106	ø4mm		Bolder	Bitones	Bitta	Poste de amarração
2	F121	ø6mm		Boordlicht	Linterna	Lanterna	Lanterna
2	F144	10mm		Katrol	Rodillos para alambre	Puleggia della gomena	Carretel do fio
4	F181	60mm		Trap	Escala	Scaletta	Escada
40	F330	10mm		Messingspijkertjes	Clavos de latón	Chiodo in ottone	Prego sem cabeça de latão
1	F236	ø8mm		Scheepsbel	Campanilla	Campana	Sino
7	F285	ø2mm		Oogbout	Pernos de cánamo	Bullone ad occhio	Bigota
69	F299	23mm		Railingpal	Soporte de pasamanos	Scalmotto	Pontalête da amurada
5	F312	ø2x15mm		Messingschroef & moer	Hélice y timón de latón	Vite e dado in ottone	Parafuso e porca de latão
4	F317	ø4mm		Patrijspoort	Potillas	Oblò	Luz de bombordo
1	F327	250mm		Ketting	Cadena	Catena	Corrente
2	F348	9mm		Klamp	Cornamusas	Galloccia	Cunho (castanha)
6	F374	ø4mm		Katrol	Rodillos para alambre	Puleggia della gomena	Carretel do fio
2	F375	ø6mm		Katrol	Rodillos para alambre	Puleggia della gomena	Sarilho do fio
1	F376	ø8mm		Katrol	Rodillos para alambre	Puleggia della gomena	Bobina do fio
5	F378	ø4mm		Schijf	Disco cónico	Disco conico	Disco cônico
21	F379	ø5mm		Schijf	Disco cónico	Disco conico	Disco cônico
1	F380	ø7mm		Schijf	Disco cónico	Disco conico	Disco cônico
2	F392	225mm		Schroefas	Eje de hélice	Albero portaelica	Eixo propulsor da hélice
1	F393R	40mm		Schroet, rechtse	Hélice derecha	Elica sinistra	Hélice, direita
1	F393L	40mm		Schroet, linker	Hélice izquierda	Elica destra	Hélice, esquerda
1	F409	ø1,5x250mm		Messingdraad	Hilo de latón	Filo in ottone	Fio de latão

2	F410	ø2x250mm		Messingdraad	Hilo de latón	Filo in ottone	Fio de latão
3	F451	10mm		Bol	Balas	Sfera	Esfera
3	F488	ø3mm		Punt/antenne	Punta/antena	Punta/antenna	Topo/antena
2	F504	ø7mm		Ring	Anillo	Anello	Anel
13	F537	25mm		Steun	Soporto	Supporto	Suporte
1	F540	14x10mm		Hengsel	Charnela	Cerniera	Dobradiça
1	F565	ø5mm		Katrol	Rodillos para alambre	Puleggia della gomena	Carretel do fio
1	F585-1	ø3x15mm		Koperbuis	Tubo de cobre	Tubo in rame	Tubo de cobre
1	F594	ø8mm		Verhaalkop	Tambor	Testa dell'argano	Tambor do guincho
8	F601	ø4,7mm		Messingring	Aro de latón	Anello in ottone	Anel de latão
2	F602	ø8mm		Katrol	Rodillos para alambre	Puleggia della gomena	Sarilho do fio
1	F613	ø13mm		Ring	Anillo	Anello	Anel
29	F634	ø9mm		Patrijspoot	Potillas	Oblò	Luz de bombordo
18	F635	ø7mm		Patrijspoot	Potillas	Oblò	Luz de bombordo
1	F637	12mm		Luidspreker	Altavoz	Altoparlante	Alto-falante
1 set	F639	33mm		Schijnwerper	Foco	Proiettore	Holofote
2	F650	8,5mm		Klinknagel	Remache de tubo	Rivetto	Rebite tubular
3	F651	ø7mm		Handwiel	Volante	Ruota a stella	Roda manual
1	F661	ø4mm		Tandrad	Rueda dentada	Ruota a mano	Roda de engrenagem
22	F663	ø0,75x250mm		Messingdraad	Hilo de latón	Filo in ottone	Fio de latão
38	F664	11mm		Oogbout	Pernos de cánamo	Bullone ad occhio	Bigota
1	F667	ø6mm		Verhaalkop	Tambor	Testa dell'argano	Tambor do guincho
1	F677	ø7mm		Katrol	Rodillos para alambre	Puleggia della gomena	Bobina do fio
1	F694-1	ø2x70mm		Aluminiumdraad	Alambre de aluminio	Filo in alluminio	Fio de alumínio
20	F701	45,5mm		Zuil	Columna	Colonna	Coluna
2	F703	M6		Roer	Timón	Timone	Leme
2	F704	ø6mm		Houder/schroefas	Soporte/eje de hélice	Supporto portaelica	Móvel fixo/Eixo propulsor da hélice
2	F705	ø7x4mm		Ankerverhaalklamp	Escobén de ancla	Cubia dell'ancora	Entrada de antena da âncora
1	F706	ø15mm		Luik	Escotilla	Boccaporto	Escotilha
1	F707	29mm		Nachthuis	Casa nocturna	Cassetta delle bussole	Bitola
1	F708	25mm		Handpeilkompas	Brújula manual	Bussole a mano	Bússola
6	F709	20mm		Ton	Barril	Bidone	Barril

2 set	F710			Davit	Pescante	Buttafuori	Serviola
2	F712	12mm		Boompoot	Soporte de botavara	Supporto albero	Suporte da balisa
3	F713	12,5mm		Plaat	Placa de pie	Lastra di Fondo	Placa de base
2	F714	45,5mm		Trap	Escala	Scaletta	Escada
1	F715	ø2x37mm		Messingbuis	Tubo de latón	Tubo in rame	Tubo de latão
1	F715-1	ø2x40mm		Messingbuis	Tubo de latón	Tubo in rame	Tubo de latão
1	F715-2	ø2x70mm		Messingbuis	Tubo de latón	Tubo in rame	Tubo de latão
1	F716	ø3x52mm		Messingbuis	Tubo de latón	Tubo in rame	Tubo de latão
1	F717	22mm		Beugel	Percha	Arco	Cana do leme
1	F718	ø12mm		Motor	Motor	Motore	Motor
1	F719	ø7mm		Motor	Motor	Motore	Motor
1	F720	ø15m		Verhaaltrommel	Tambor de chigre	Tamburo dell'argano	Tambor
1	F721	ø15mm		Verhaaltrommel	Tambor de chigre	Tamburo dell'argano	Tambor
2	F722	ø12mm		Verhaaltrommel	Tambor de chigre	Tamburo dell'argano	Tambor
1	F723	ø12mm		Verhaaltrommel	Tambor de chigre	Tamburo dell'argano	Tambor
1	F724	10mm		Fundament/radar	Pie/radar	Base/impianto radar	Suporte/radar
2	F725	46mm		Mastverlenging	Extensión de palo	Prolunga per albero	Extensão do mastro
2	F726	ø10mm		Tandrad	Rueda dentada	Ingranaggio	Roda dentada
1	F728			Plasticbeslag	Herrajes de plástico	Accessorio in plastica	Fittings de plástico
1	F729			Plasticbeslag	Herrajes de plástico	Accessorio in plastica	Fittings de plástico
1	F730			Plasticbeslag	Herrajes de plástico	Accessorio in plastica	Fittings de plástico
1	F731			Plasticbeslag	Herrajes de plástico	Accessorio in plastica	Fittings de plástico
1	F732			Plasticbeslag	Herrajes de plástico	Accessorio in plastica	Fittings de plástico
3	F733	22mm		Remhandgreep	Manilla de freno	Leva del Freno	Alavanca de freio
1	F734	33mm		Drukcilinder/kraan	Cilindro de presión/grúa	Cilindro a pressione/gru	Cilindro de pressão/guindaste
1	F735	32mm		Cilinderstaaaf/kraan	Barra de cilindro/grúa	Asta cilíndrica/gru	Barra do cilindro/guindaste
1	F736	33mm		Drukcilinder/kraan	Cilindro de presión/grúa	Cilindro a pressione/gru	Cilindro de pressão/guindaste
1	F737	32mm		Cilinderstaaaf/kraan	Barra de cilindro/grúa	Asta cilíndrica/gru	Barra do cilindro/guindaste
1	F740	ø4mm		Katrol	Rodillos para alambre	Puleggia della gomena	Bobina do fio
1			TR 102	Transfer	Decalcomanie	Decalcomania	Decalques
1			FL 101	Vlag	Bandiere	Bandiera	Bandeira
1				Acetaat	Acetato	Acetato	Acetato
2				Bouwtekening	Piani di costruzione	Disegni	Plantas
1				Bouwbeschrijving	Istruzioni di montaggio	Manuale d'istruzione	Instruções para construção

