

Fairmount Alpine “506” **



This model is Copyright protected.
All Copyrights to the designs of this
version of the Fairmount Alpine belongs
to Bilbo Holding® Aps.

DK

For at opfylde de højeste kvalitetskrav pålagt af sin verdensomspændende kundekreds har Fairmount Marine bestilt ikke mindre end fem nye 205 tons pullertræk langdistance slæbefartøjer med tung ankerhåndtering fra Niigata Shipyard i Japan. Til denne serie, blev Fairmount SHERPA med 205 tons pullertræk, leveret og føjet til flåden i maj 2005, i oktober 2005 fulgte søsterskibet Fairmount SUMMIT og i maj 2006 så søsterskibet Fairmount ALPINE, den største og mest kraftfulde slæbebåd der nogensinde er bygget for hollandske interesser. I juli 2006 blev Fairmount GLACIER leveret til Fairmount Marine. Den femte super slæbebåd i serien, Fairmount EXPEDITION, er blevet leveret i maj 2007.

Fairmounts hovedaktiviteter, med sin flåde af fem slæbebåde på 200 tons pullertræk, er langdistance havbugseringer og bjærgning, transport og tunge løft med delvist-dykkende pramme samt verdensomspændende aktiviteter for Fukada Salvage. Fairmount driver en flåde af ultra stærke langdistance bugserings fartøjer, delvist-dykkende pramme, herunder verdens største enhed den 50.000 dwt GAVEA løfter og multifunktionelle offshore hjælpefartøjer.

D

Um die höchsten Qualitätsstandards einzuhalten, die ihre Kunden weltweit erwarten, hat Fairmount Marine nicht weniger als fünf neue Schlepper für Langstrecken mit 205 Tonnen Pfahlzug und eigener Ankerusrüstung bei Niigata Shipyard in Japan bestellt. Aus dieser Serie wurde der FAIRMOUNT SHERPA mit 205 t Pfahlzug im Mai 2005 geliefert und in die Flotte übernommen. Im Oktober 2005 folgte das Schwesterschiff FAIRMOUNT SUMMIT und im Mai 2006 folgte das Schwesterschiff FAIRMOUNT ALPINE. Das sind die größten und leistungsfähigsten Schlepper, die jemals für die holländische Interessen gebaut wurden. Im Juli 2006 wurde dann der FAIRMOUNT GLACIER an Fairmount Marine geliefert. Der fünfte Superschlepper dieser Serie, der FAIRMOUNT EXPEDITION, wurde im May 2007 ausgeliefert.

Fairmounts Haupttätigkeitsfeld liegt im Bereich der Hochseeschlepp- und Bergungsschiffe für Fernstrecken, wozu seine Flotte von fünf Schleppern mit einem Pfahlzug von 200 Tonnen gehört, und im Bereich des Transports von Schwerlasten durch Halbtaucher-Bargen. Außerdem ist Fukada Salvage weltweit mit seiner modernen Flotte von Offshore-Unterstützungsschiffen und Schwimmkränen aktiv. Fairmount betreibt eine Flotte von ultrastarken Schleppern für Langstrecken und die Mehrzweck- Offshore- Unterstützungs-schiffe, wobei zu den Halbtaucher-Bargen die weltgrößte Barge mit 50.000 dwt, die GAVEA LIFTER, gehört.

GB

In order to meet the highest quality standards imposed by its world-wide clientel Fairmount Marine ordered no less than five new 205 tons bollard pull long distance towing vessels with anchor handling capacities from the Niigata Shipyard in Japan. Of this series, in May 2005 the 205 tons bollard pull FAIRMOUNT SHERPA was delivered and added to the fleet, in October 2005 sister vessel FAIRMOUNT SUMMIT and in May 2006 sister vessel FAIRMOUNT ALPINE, the largest and most powerful tugs ever built for Dutch interests, followed. In July 2006 FAIRMOUNT GLACIER was delivered to Fairmount Marine. The fifth super tug in the series, FAIRMOUNT EXPEDITION, has been delivered in May 2007.

The Fairmount's main activities are long distance ocean towage and salvage, with its fleet of five tugs of 200 tons bollard pull, the transportation of heavy lifts by semi-submersible barges and the worldwide activities of Fukada Salvage with its modern fleet of offshore support vessels and floating cranes. Fairmount operates a fleet of ultra strong long distance towing vessels, semi-submersible barges including the world's largest unit the 50,000 dwt GAVEA LIFTER and multipurpose offshore support vessels.

F

Afin de répondre aux normes de qualité les plus strictes telles qu'imposées par sa clientèle mondiale, Fairmount Marine a commandé auprès du chantier naval de Niigata au Japon pas moins de cinq nouveaux bateaux de remorquage bollard pull longue distance avec manœuvre d'ancrage. De cette série a été livré et est entrée dans la flotte en mai 2005 le bollard pull FAIRMOUNT SHERPA de 205 tonnes pour en octobre 2005 être suivi par le navire jumeau FAIRMOUNT SUMMIT et en mai 2006 par FAIRMOUNT ALPINE, les remorqueurs les plus grands et les plus puissants jamais construits pour les intérêts néerlandais. En juillet 2006 a été livré le navire FAIRMOUNT GLACIER à Fairmount Marine. Le cinquième super remorqueur dans la série de FAIRMOUNT EXPEDITION a été fourni en mai 2007.

Les activités principales de Fairmount sont le remorquage et le sauvetage longue distance en haute mer avec sa flotte de cinq remorqueurs bollard pull à 200 tonnes, le transport de charges lourdes par des semi-submersibles et les activités globales de Fukada Salvage, équipé de sa flotte moderne de ravitailleurs au large et grues flottantes. Fairmount gère une flotte de remorqueurs, de semi-submersibles ultra puissants longue distance, parmi ceux-ci la plus grande unité au monde ladite GAVEA LIFTER de 50 000 tpl., et de ravitailleurs en mer polyvalents.

NL

Om aan de hoge kwaliteitsnormen - opgelegd door haar wereldwijde klantenkring - te voldoen, bestelde Fairmount Marine niet minder dan vijf nieuwe lange afstand sleepers bij de Niigata Shipyard in Japan. Van deze serie, werd in mei 2005 de Fairmount Sherpa geleverd en aan de vloot toegevoegd, in oktober 2005 volgde zusterschip Fairmount Summit en in mei 2006 werd zusterschip Fairmount Alpine afgeleverd. In juli 2006 werd de Fairmount GLACIER aan Fairmount Marine geleverd en de vijfde super sleepboot in de serie, Fairmount Expedition, werd in mei 2007 afgeleverd. Deze schepen zijn de grootste en krachtigste sleepboten ooit voor Nederland gebouwd.

De hoofdactiviteiten van Fairmount zijn het lange afstand oceaan-slepen en bergen met haar vloot van vijf sleepboten en het vervoer van zware ladingen door semi-afzinkbare schepen alsmede de wereldwijde activiteiten van Fukada Salvage met haar moderne vloot van offshore support schepen en drijvende kranen. Fairmount exploiteert een vloot van ultra sterke lange-afstand sleepers, half-afzinkbare schepen waaronder 's werelds grootste eenheid van de 50.000 dwt GAVEA LIFTER en multipurpose offshore support schepen.

I

Per soddisfare i requisiti di massima qualità imposti dalla sua clientela a livello mondiale, Fairmount Marine ha ordinato non meno di 5 rimorchiatori oceanici anchor handling con capacità di tiro pari a 205 tonnellate alla giapponese Niigata Shipyard. Di tale serie, il rimorchiatore oceanico con capacità di 205 tonnellate FAIRMOUNT SHERPA è stato consegnato a maggio 2005 e integrato nella flotta; il FAIRMOUNT SUMMIT, con uguali caratteristiche, nell'ottobre 2005, seguito, nel maggio 2006, dal FAIRMOUNT ALPINE, il più grande e potente mai fabbricato su richiesta olandese. Alla Fairmount Marine è stato consegnato, a luglio 2006, anche il FAIRMOUNT GLACIER. Il quinto super-rimorchiatore della serie, il FAIRMOUNT EXPEDITION, è stato consegnato a maggio 2007.

La Fairmount si occupa principalmente, grazie alla sua flotta di cinque rimorchiatori con capacità di tiro da 200 tonnellate, di traino e salvataggio, del trasporto di carichi pesanti tramite chiatte semisommersibili e, con la sua moderna flotta di navi di supporto e gru galleggianti, delle attività a livello mondiale di Fukada Salvage. Fairmount gestisce una flotta di potenti navi da rimorchio in mare aperto, chiatte semisommersibili, compresa la più grande unità del mondo, la GAVEA LIFTER, con 50.000 tonnellate di portata lorda (DWT), e navi polivalenti da supporto offshore.

E

Con el fin de cumplir con las normas de calidad más exigentes impuestas por su clientela mundial, Fairmount Marine realizó un pedido de no menos de cinco nuevos buques remolcadores de larga distancia para bolardos de 205 toneladas, con capacidades de manejo de anclaje, al astillero de Niigata, Japón. De esta serie, en mayo de 2005 se entregó el buque remolque de bolardos de 205 toneladas FAIRMOUNT SHERPA, que se agregó a la flota. En octubre de 2005, se entregó su buque gemelo FAIRMOUNT SUMMIT; y en mayo de 2006, les siguió el FAIRMOUNT ALPINE, el remolcador más grande y más potente jamás construido para intereses holandeses. En julio de 2006, Fairmount Marine recibió el FAIRMOUNT GLACIER. El quinto súper remolcador de la serie, el FAIRMOUNT EXPEDITION, se entregó en mayo de 2007.

Las actividades principales de Fairmount son los remolques y los salvamentos oceánicos de larga distancia, gracias a su flota de cinco remolcadores de bolardos de 200 toneladas, el transporte de montacargas pesados mediante las barcasas semisumergibles y las actividades internacionales de Fukada Salvage, con su flota moderna de buques de apoyo en alta mar y grúas flotantes. Fairmount opera una flota de buques de remolcadores de larga distancia ultra resistentes y de barcasas semisumergibles, que incluyen al remolcador más grande del mundo, el GAVEA LIFTER, con una capacidad de 50,000 toneladas de peso muerto o DWT, por sus siglas en inglés, y de buques de apoyo multipropósito para alta mar.

P

De forma a corresponder aos mais altos padrões de qualidade impostos pela sua clientela à escala mundial, a Fairmount Marine encomendou nada mais nada menos que 5 novos reboques para embarcações de 205 toneladas com capacidade de manuseio de âncoras ao Estaleiro Niigata no Japão. Desta série, em Maio de 2005 o reboque de 205 toneladas FAIRMOUNT SHERPA foi entregue e adicionado à frota, seguindo-se as embarcações análogas FAIRMOUNT SUMMIT em Outubro de 2005 e FAIRMOUNT ALPINE em Maio de 2006, os maiores e mais potentes rebocadores alguma vez construídos para exploração holandesa. Em Julho de 2006 FAIRMOUNT GLACIER foi entregue à Fairmount Marine. O quinto super rebocador da série, FAIRMOUNT EXPEDITION, foi entregue em Maio de 2007.

A principal actividade da Fairmount é o reboque e salvamento no alto mar, com a sua frota de cinco rebocadores de 200 toneladas, o transporte de cargas pesadas em barçasas semi-submersíveis e as actividades mundiais Fukada Salvage com a sua moderna frota de embarcações de apoio offshore e gruas flutuantes. A Fairmount opera uma frota de embarcações de reboque ultra sólidos, barçasas semi-submersíveis incluindo a maior unidade do mundo com 50.000 dwt, o GAVEA LIFTER, e embarcações de apoio offshore para vários fins.

Table contents for "FAIRMOUNT ALPINE" Art. No. 506

Pcs.	No.	Dimension	Material	DK	GB	D	F
1	1	5mm	3246L-3	Køl	Keel	Kiel	Quille
1	2	5mm	3246L-1	Køl	Keel	Kiel	Quille
1	3	5mm	3246L-1	Køl	Keel	Kiel	Quille
1	4	5mm	3246L-2	Spant	Frame	Spant	Couple
1	5	5mm	3246L-2	Spant	Frame	Spant	Couple
1	6	5mm	3246L-2	Spant	Frame	Spant	Couple
1	7	5mm	3246L-2	Spant	Frame	Spant	Couple
1	8	5mm	3246L-2	Spant	Frame	Spant	Couple
1	9	5mm	3246L-1	Spant	Frame	Spant	Couple
1	10	5mm	3246L-1	Støttespant	Support frame	Hilfspant	Pièce d'appui
1	11	5mm	3246L-1	Spant	Frame	Spant	Couple
2	12	5mm	3246L-1	Støttespant	Support frame	Hilfspant	Pièce d'appui
2	13	5mm	3246L-1 + 2	Spant	Frame	Spant	Couple
1	14	5mm	3246L-1	Spant	Frame	Spant	Couple
1	15	5mm	3246L-2	Spant	Frame	Spant	Couple
1	16	5mm	3246L-2	Spant	Frame	Spant	Couple
1	17	5mm	3246L-2	Spant	Frame	Spant	Couple
2	18	5mm	3246L-3	Støttespant	Support frame	Hilfspant	Pièce d'appui
1	19	2mm	3243L-1	Dæk	Deck	Deck	Pont
2	20	5mm	3246L-2	Hjælpestykker	Auxiliary pieces	Hilfsstücke	Pièce annexes
2	21	2mm	3243L-1 + 3	Dæk	Deck	Deck	Pont
2	22	5mm	3246L-3	Støttespant	Support frame	Hilfspant	Pièce d'appui
1	23	Ø22 x 200mm	Wood	Rundstok	Round stick	Rundstab	Baguette ronde
2	24	2mm	3243L-2	Opbygning/side	Build-up/side	Aufbau/seite	Edification/côté
2	25	2mm	3243L-2	Opbygning/side	Build-up/side	Aufbau/seite	Edification/côté
1	26	2mm	3243L-2	Dæk	Deck	Deck	Pont
2	27	2mm	3243L-6	Opbygning/side	Build-up/side	Aufbau/seite	Edification/côté
2	28	2mm	3243L-2 + 6	Opbygning/side	Build-up/side	Aufbau/seite	Edification/côté
2	29	2mm	3243L-2	Opbygning/side	Build-up/side	Aufbau/seite	Edification/côté
2	30	2mm	3243L-1	Opbygning/side	Build-up/side	Aufbau/seite	Edification/côté
2	31	2mm	3243L-3	Opbygning/side	Build-up/side	Aufbau/seite	Edification/côté
2	32	2mm	3243L-3	Beklædning	Plankingstrips	Beplankung	Baguettes de bordé
2	33	2mm	3243L-5	Beklædning	Plankingstrips	Beplankung	Baguettes de bordé
2	34	2mm	3243L-5	Beklædning	Plankingstrips	Beplankung	Baguettes de bordé

2	35	2mm	3243L-6	Beklædning	Plankingstrips	Beplankung	Baguettes de bordé
2	36	2mm	3243L-3	Beklædning	Plankingstrips	Beplankung	Baguettes de bordé
2	37	2mm	3243L-6	Beklædning	Plankingstrips	Beplankung	Baguettes de bordé
2	38	2mm	3243L-3	Beklædning	Plankingstrips	Beplankung	Baguettes de bordé
2	39	2mm	3243L-6	Beklædning	Plankingstrips	Beplankung	Baguettes de bordé
1	40	2mm	3243L-5	Faconstykke	Formed piece	Faconbeplankung	Pièce formée
1	41	5mm	3246L-1	Støttespant	Support frame	Hilfspant	Pièce d'appui
1	42	5mm	3246L-2	Støttespant	Support frame	Hilfspant	Pièce d'appui
2	43	1mm	3242L	Faconstykke	Formed piece	Faconbeplankung	Pièce formée
4	44	5mm	3246L-1 + 3	Køl	Keel	Kiel	Quille
1	45	Ø35x65mm	Wood	Rundstok	Round stick	Rundstab	Baguette ronde
2	46	5mm	3246L-1	Støttespant	Support frame	Hilfspant	Pièce d'appui
2	47	5mm	3246L-1	Støttespant	Support frame	Hilfspant	Pièce d'appui
2	48	5mm	3246L-1	Støttespant	Support frame	Hilfspant	Pièce d'appui
1	49	2mm	3243L-6	Beklædning	Plankingstrips	Beplankung	Baguettes de bordé
2	50	5mm	3246L-2	Hjælpestykker	Auxiliary pieces	Hilfsstücke	Pièce annexes
2	51	5mm	3246L-2	Ror	Rudder	Ruder	Gouvernail
4	52	5mm	3246L-1	Hjælpestykker	Auxiliary pieces	Hilfsstücke	Pièce annexes
2	53	5mm	3246L-3	Hjælpestykker	Auxiliary pieces	Hilfsstücke	Pièce annexes
14	54	5mm	3246L-1	Hjælpestykker	Auxiliary pieces	Hilfsstücke	Pièce annexes
2	55	5mm	3246L-2	Støttespant	Support frame	Hilfspant	Pièce d'appui
	56		Balsa	Klods	Block	Klotz	Poulie
2	57	5mm	3246L-1	Hjælpestykker	Auxiliary pieces	Hilfsstücke	Pièce annexes
1	58	5mm	3246L-3	Bjælkebugt	Former	Balkbögen	Traverses
1	59	2mm	3243L-1	Dæk	Deck	Deck	Pont
1	60	2mm	3243L-2	Kahyt-side	Cabin-side	Kajüteseitenteile	Cabine-côte
1	61	2mm	3243L-4	Kahyt-side	Cabin-side	Kajüteseitenteile	Cabine-côte
2	62	2mm	3243L-3	Kahyt-side	Cabin-side	Kajüteseitenteile	Cabine-côte
1	63	2mm	3243L-6	Kahyt-side	Cabin-side	Kajüteseitenteile	Cabine-côte
1	64	2mm	3243L-6	Kahyt-side	Cabin-side	Kajüteseitenteile	Cabine-côte
2	65	2mm	3243L-5	Kahyt-side	Cabin-side	Kajüteseitenteile	Cabine-côte
2	66	2mm	3243L-2	Dæk	Deck	Deck	Pont
8	67	2mm	3243L-3	Kahyt-side	Cabin-side	Kajüteseitenteile	Cabine-côte
2	68	2mm	3243L-2	Kahyt-side	Cabin-side	Kajüteseitenteile	Cabine-côte
2	69	2mm	3243L-6	Kahyt-side	Cabin-side	Kajüteseitenteile	Cabine-côte
2	70	2mm	3243L-1	Kahyt-side	Cabin-side	Kajüteseitenteile	Cabine-côte

1	71	2mm	3243L-3	Brodæk	Bridgedeck	Brückendeck	Pont
1	72	2mm	3243L-6	Broside	Bridgeside	Brückenseite	Côte de pont
2	73	2mm	3243L-6	Broside	Bridgeside	Brückenseite	Côte de pont
2	74	2mm	3243L-3	Broside	Bridgeside	Brückenseite	Côte de pont
2	75	2mm	3243L-2	Broside	Bridgeside	Brückenseite	Côte de pont
2	76	2mm	3243L-3	Broside	Bridgeside	Brückenseite	Côte de pont
1	77	2mm	3243L-2	Broside	Bridgeside	Brückenseite	Côte de pont
1	78	2mm	3243L-6	Brotag	Bridgeroof	Brückedach	Pont
2	79	2mm	3243L-1	Broside	Bridgeside	Brückenseite	Côte de pont
2	80	2mm	3243L-1	Broside	Bridgeside	Brückenseite	Côte de pont
2	81	2mm	3243L-1	Broside	Bridgeside	Brückenseite	Côte de pont
2	82	1mm	3242L	Dør	Door	Türen	Portes
1	83	2mm	3243L-1	Broside	Bridgeside	Brückenseite	Côte de pont
1	84	2mm	3243L-1	Broside	Bridgeside	Brückenseite	Côte de pont
14	85	2mm	3243L-5	Broside	Bridgeside	Brückenseite	Côte de pont
2	86	2mm	3243L-3	Broside	Bridgeside	Brückenseite	Côte de pont
2	87	1mm	3242L	Dør	Door	Türen	Portes
2	88	1mm	3242L	Dør	Door	Türen	Portes
4	89	2mm	3243L-3	Skorsten	Funnel	Schornstein	Cheminée
4	90	2mm	3243L-2	Skorsten	Funnel	Schornstein	Cheminée
1	91	2mm	3243L-2	Skorsten	Funnel	Schornstein	Cheminée
2	92	1mm	3242L	Skorsten	Funnel	Schornstein	Cheminée
2	93	2mm	3243L-2 + 6	Skorsten	Funnel	Schornstein	Cheminée
2	94	2mm	3243L-3	Skorsten	Funnel	Schornstein	Cheminée
1	95	2mm		Faconstykke	Formed piece	Faconbeplankung	Pièce formée
2	96	2mm	3243L-6	Beklædning	Planking	Beplankung	Baguette de bord
2	97	2mm	3243L-6	Beklædning	Planking	Beplankung	Baguette de bord
2	98	2mm	3243L-5	Beklædning	Planking	Beplankung	Baguette de bord
2	99	2mm	3243L-5	Beklædning	Planking	Beplankung	Baguette de bord
2	100	2mm	3243L-6	Beklædning	Planking	Beplankung	Baguette de bord
16	101	4mm	3245L	Stolpe	Posts	Stütze	Socle
2	102	2mm	3243L-2	Forstærkning	Strenghtening	Verstärkung	Renfort
5	103	Ø5 x 270mm	Wood	Rundstok	Round stick	Rundstab	Baguette ronde
2	104	4mm	3245L	Stolpe	Posts	Stütze	Socle
12	105	4mm	3245L	Stolpe	Posts	Stütze	Socle
2	106	2mm	3243L-1	Stolpe	Posts	Stütze	Socle

2	107	1mm	3242L	Beklædning	Planking	Beplankung	Baguette de bord
2	108	4mm	3245L	Stolpe	Posts	Stütze	Socle
2	109	5mm	3246L-2	Støttespant	Support frame	Hilfspant	Pièce d'appui
2	110	2mm	3243L-1 + 2	Bundplade	Sole-plate	Bodenplatte	Trolé borde des fonds
1	111	2mm	3243L-2	Dæk	Deck	Deck	Pont
1	112	5mm	3246L-3	Støttespant	Support frame	Hilfspant	Pièce d'appui
1	113	2mm	3243L-6	Skot	Bulkhead	Schott	Cloison
24	114	2mm	3243L-5	Stolpe	Posts	Stütze	Socle
1	115	Ø3 X 135mm	Wood	Rundstok	Round stick	Rundstab	Baguette ronde
2	116	1mm	3242L	Faconstykke	Formed piece	Faconbeplankung	Pièce formée
2	117	5mm	3246L-3	Støttespant	Support frame	Hilfspant	Pièce d'appui
2	118	2mm	3243L-2	Forstærkning	Strenghtening	Verstärkung	Renfort
4	119	2mm	3243L-2	Forstærkning	Strenghtening	Verstärkung	Renfort
2	120	2mm	3243L-2	Forstærkning	Strenghtening	Verstärkung	Renfort
2	121	2mm	3243L-2	Forstærkning	Strenghtening	Verstärkung	Renfort
2	122	2mm	3243L-2	Forstærkning	Strenghtening	Verstärkung	Renfort
2	123	2mm	3243L-2	Forstærkning	Strenghtening	Verstärkung	Renfort
2	124	2mm	3243L-2	Forstærkning	Strenghtening	Verstärkung	Renfort
2	125	2mm	3243L-3	Forstærkning	Strenghtening	Verstärkung	Renfort
2	126	2mm	3243L-2	Forstærkning	Strenghtening	Verstärkung	Renfort
2	127	2mm	3243L-2	Forstærkning	Strenghtening	Verstärkung	Renfort
2	128	2mm	3243L-3	Hjælpestykker	Auxiliary pieces	Hilfsstücke	Pièce annexes
2	129	2mm	3243L-5	Hjælpestykker	Auxiliary pieces	Hilfsstücke	Pièce annexes
2	130	2mm	3243L-5	Faconstykke	Formed piece	Faconbeplankung	Pièce formée
3	131	1mm	3242L	Kabelrulle	Wire drums	Kabeltrommeln	Bobines de câble
2	132	3mm	3244L	Kabelrulle	Wire drums	Kabeltrommeln	Bobines de câble
6	133	1mm	3242L	Kabelrulle	Wire drums	Kabeltrommeln	Bobines de câble
6	134	1mm	3242L	Kabelrulle	Wire drums	Kabeltrommeln	Bobines de câble
3	135	1mm	3242L	Kabelrulle	Wire drums	Kabeltrommeln	Bobines de câble
4	136	4mm	3245L	Kabelrulle	Wire drums	Kabeltrommeln	Bobines de câble
10	137	1mm	3242L	Pullert-fundament	Bollard-Base	Pollertunterlage	Bitte d'arrimage
2	138	1mm	3242L	Forstærkning	Strenghtening	Verstärkung	Renfort
1	139	Ø16 x 16mm	Wood	Rundstok	Round stick	Rundstab	Baguette ronde
4	140	3mm	3244L	Spil	Winch	Winde	Treuil
1	141	2mm	3243L-2	Platform	Platform	Plattform	Plateforme
4	142	1mm	3242L	Luge	Hatch	Luken	Ecouilles

1	143	1mm	3242L	Kran	Crane	Kran	Grue
2	144	1mm	3242L	Kran	Crane	Kran	Grue
1	145	2mm	3243L-3	Kran	Crane	Kran	Grue
2	146	2mm	3243L-3	Kran	Crane	Kran	Grue
2	147	1mm	3242L	Kran	Crane	Kran	Grue
1	148	2mm	3243L-1	Kran	Crane	Kran	Grue
1	149	2mm	3243L-1	Kran	Crane	Kran	Grue
2	150	1mm	3242L	Kran	Crane	Kran	Grue
2	151	1mm	3242L	Kran	Crane	Kran	Grue
4	152	3mm	3244L	Projektør	Searchlight	Scheinwerfer	Projecteur
2	153	2mm	3243L-3	Kran	Crane	Kran	Grue
2	154	2mm	3243L-3	Kran	Crane	Kran	Grue
4	155	1mm	3242L	Kran	Crane	Kran	Grue
1	156	2mm	3243L-6	Kran	Crane	Kran	Grue
2	157	1mm	3242L	Lejder	Ladder	Leiter	Echelle
2	158	1mm	3242L	Kran	Crane	Kran	Grue
2	159	1mm	3242L	Kran	Crane	Kran	Grue
1	160	2mm	3243L-3	Kran	Crane	Kran	Grue
1	161	2mm	3243L-1	Kran	Crane	Kran	Grue
1	162	2mm	3243L-1	Kran	Crane	Kran	Grue
1	163	1mm	3242L	Kran	Crane	Kran	Grue
1	164	1mm	3242L	Kran	Crane	Kran	Grue
1	165	2mm	3243L-3	Kran	Crane	Kran	Grue
1	166	2mm	3243L-3	Kran	Crane	Kran	Grue
1	167	2mm	3243L-3	Kran	Crane	Kran	Grue
2	168	1mm	3242L	Kran	Crane	Kran	Grue
2	169	5mm	3246L-3	Kran	Crane	Kran	Grue
1	170	1mm	3242L	Kran	Crane	Kran	Grue
4	171	Ø4 x 270mm	Wood	Rundstok	Round stick	Rundstab	Baguette ronde
2	172	1mm	3242L	Lejder	Ladder	Leiter	Echelle
2	173	1mm	3242L	Luge	Hatch	Luken	Ecouilles
1	174	1mm	3242L	Dør	Door	Türen	Portes
1	175	1mm	3242L	Luge	Hatch	Luken	Ecouilles
6	176	1mm	3242L	Kabelrulle	Wire drums	Kabeltrommeln	Bobines de câble
6	177	1mm	3242L	Kabelrulle	Wire drums	Kabeltrommeln	Bobines de câble
2	178	1mm	3242L	Kabelrulle	Wire drums	Kabeltrommeln	Bobines de câble

1	179	3mm	3244L	Kabelrulle	Wire drums	Kabeltrommeln	Bobines de câble
2	180	3mm	3244L	Kabelrulle	Wire drums	Kabeltrommeln	Bobines de câble
1	181	2mm	3243L-2	Spil-fundament	Winch-base	Spillsocket	Fundement de treuil
4	182	1mm	3242L	Spil	Winch	Winde	Treuil
3	183	1mm	3242L	Spil	Winch	Winde	Treuil
3	184	1mm	3242L	Spil	Winch	Winde	Treuil
2	185	2mm	3243L-2	Spil	Winch	Winde	Treuil
1	186	3mm	3244L	Spil	Winch	Winde	Treuil
2	187	1mm	3242L	Spil	Winch	Winde	Treuil
1	188	2mm	3243L-2	Spil	Winch	Winde	Treuil
4	189	2mm	3243L-1	Ankerspil	Anchorwindless	Ankerspill	Guindeau
6	190	5mm	3246L-2	Luge	Hatch	Luken	Ecoutilles
6	191	1mm	3242L	Luge	Hatch	Luken	Ecoutilles
7	192	5mm	3246L-2	Ventil	Vent	Lüfter	Manche á eau
1	193	1mm	3242L	Platform	Platform	Plattform	Plateforme
2	194	2mm	3243L-6	Spil-fundament	Winch-base	Spillsocket	Fundement de treuil
3	195	2mm	3243L-3	Spil	Winch	Winde	Treuil
4	196	2mm	3243L-6	Bedding	Slip	Helling	Cale de construction
2	197	3mm	3244L	Radartårn	Radar Tower	Radarturm	Tour de radar
2	198	3mm	3244L	Radartårn	Radar Tower	Radarturm	Tour de radar
2	199	5mm	3246L-2	Støttespant	Support frame	Hilfspant	Pièce d'appui
2	200	5mm	3246L-2	Støttespant	Support frame	Hilfspant	Pièce d'appui
3	201	5mm	3246L-3	Projektør	Searchlight	Scheinwerfer	Projecteur
1	202	1mm	3242L	Radar	Radar	Radar	Radar
4	203	1mm	3242L	Radar	Radar	Radar	Radar
4	204	5mm	3246L-2	Ventil	Vent	Lüfter	Manche á eau
1	205	1mm	3242L	Luge	Hatch	Luken	Ecoutilles
1	206	2mm	3243L-4	Broside	Bridgeside	Brückenseite	Côte de pont
1	207	1mm	3242L	Luge	Hatch	Luken	Ecoutilles
1	208	1mm	3242L	Luge	Hatch	Luken	Ecoutilles
1	209	1mm	3242L	Luge	Hatch	Luken	Ecoutilles
2	210	2mm	3243L-1	Ring	Ring	Ring	Anneau
4	211	5mm	3246L-2	Projektør	Searchlight	Scheinwerfer	Projecteur
4	212	5mm	3246L-2	Projektør	Searchlight	Scheinwerfer	Projecteur
4	213	4mm	3245L	Vandkanon	Watercannon	Wasserkanone	Canon d'eau
2	214	4mm	3245L	Vandkanon	Watercannon	Wasserkanone	Canon d'eau

2	215	5mm	3246L-2	Ventil	Vent	Lüfter	Manche á eau
1	216	2mm	3243L-6	Radar	Radar	Radar	Radar
1	217	3mm	3244L	Radar	Radar	Radar	Radar
1	218	5mm	3246L-2	Radar	Radar	Radar	Radar
1	219	1mm	3242L	Radartårn	Radar Tower	Radarturm	Tour de radar
5	220	1mm	3242L	Platform, Lanterne	Platform, Light	Plattform, Laterne	Plateforme, Lantene
1	221	Ø12 x 35mm	Wood	Rundstok	Round stick	Rundstab	Baguette ronde
1	222	4mm	3245L	Skot	Bulhead	Schott	Cloison
2	223	5mm	3246L-1	Ventil	Vent	Lüfter	Manche á eau
2	224	5mm	3246L-1	Ventil	Vent	Lüfter	Manche á eau
2	225	1mm	3242L	Skot	Bulhead	Schott	Cloison
2	226	1mm	3242L	Skot	Bulhead	Schott	Cloison
2	227	1mm	3242L	Spil	Winch	Winde	Treuil
2	228	1mm	3242L	Afskærmning	Shielding	Abschirmung	Blindage
4	229	2mm	3243L-2	Kasse	Box	Kiste	Caisse
4	230	2mm	3243L-1	Kasse	Box	Kiste	Caisse
2	231	2mm	3243L-3	Kasse	Box	Kiste	Caisse
2	232	4mm	3245L	Kasse	Box	Kiste	Caisse
2	233	2mm	3243L-2	Forstærkning	Strenghtening	Verstärkung	Renfort
2	234	1mm	3242L	Forstærkning	Strenghtening	Verstärkung	Renfort
2	235	1mm	3242L	Kran, støtte	Crane, support	Kran, Unterstützung	Appui de grue
1	236	4mm	3245L	Dæksel	Covers	Deckel	Couvercles
8	237	2mm	3243L-1	Forstærkning	Strenghtening	Verstärkung	Renfort
5	238	2mm	3243L-3	Brandslangebox	Fire hose	Feuerwehrschlauch	Tuyau d'incendie
1	239	1mm	3242L	Radartårn	Radar Tower	Radarturm	Tour de radar
1	240	1mm	3242L	Radartårn	Radar Tower	Radarturm	Tour de radar
1	241	3mm	3244L	Støttespant	Support frame	Hilfspannt	Pièce d'appui
2	242	1mm	3242L	Navneskilt	Nameplate	Namensschild	Plaque
2	243	1mm	3242L	Lanternekaske	Board for sidelight	Lanternenkästen	Cajas para linternas
2	244	1mm	3242L	Lanternekaske	Board for sidelight	Lanternenkästen	Cajas para linternas
2	245	1mm	3242L	Lanternekaske	Board for sidelight	Lanternenkästen	Cajas para linternas
2	246	5mm	3246L-2	Klods	Block	Klotz	Poulie
8	247	1mm	3242L	Vandkanon	Watercannon	Wasserkanone	Canon d'eau
2	248	1mm	3242L	Spil	Winch	Winde	Treuil
1	249	1mm	3242L	Spil	Winch	Winde	Treuil
1	250	3mm	3244L	Pumpe	Pump	Pumpe	Pompe

4	251	2mm	3243L-2	Lampe	Lamp	Lampen	Lampe
2	252	5mm	3246L-3	Kasse	Box	Kiste	Caisse
2	253	1mm	3242L	Ring	Ring	Ring	Anneau
1	254	3mm	3244L	Kedel	Boiler	Kessel	Chaudière
1	255	1mm	3242L	Lejder	Ladder	Leiter	Echelle
1	256	2mm	3243L-3	Brodæk	Bridgedeck	Brückendeck	Pont
4	257	2mm	3243L-3	Forstærkning	Strenghtening	Verstärkung	Renfort
2	258	2mm	3243L-2	Forstærkning	Strenghtening	Verstärkung	Renfort
3	259	1mm	3242L	Projektør	Searchlight	Scheinwerfer	Projecteur
2	260	1mm	3242L	Projektør	Searchlight	Scheinwerfer	Projecteur
2	261	1mm	3242L	Kran	Crane	Kran	Grue
1	262	5mm	3246L-1	Hjælpestykker	Auxiliary pieces	Hilfsstücke	Pièce annexes
1	263	5mm	3246L-1	Hjælpestykker	Auxiliary pieces	Hilfsstücke	Pièce annexes
2	264	2mm	3243L-2	Beklædning	Planking	Bepankung	Baguette de bord
2	265	2mm	3243L-1	Bundplade	Sole-plate	Bodenplatte	Trolé borde des fonds
1	266			Presenning	Tarpaulin	Presenning	Bâche
1	267	Ø3 x 110mm	Brass	Messingrør	Brass pipes	Messingrohr	Tuyaux en laiton
4	268	Ø8 x 33mm	Brass	Messingrør	Brass pipes	Messingrohr	Tuyaux en laiton
2	269	Ø5 x 10mm	Brass	Messingrør	Brass pipes	Messingrohr	Tuyaux en laiton
1	271	Ø4 x 110mm	Copper	Tråd	Wire	Draht	Fil
1	272	Ø5 x 442mm	Copper	Tråd	Wire	Draht	Fil
1	273	Ø20 x 30mm	Plastic	Rør	Pipe	Rohre	Tuyau
1	274	Ø25 x 135mm	Plastic	Rør	Pipe	Rohre	Tuyau
4	F22A	0,5mm	Brass	Messingtråd	Brasswire	Messingdraht	Fil de laiton
11	F39	1mm	Brass	Messingtråd	Brasswire	Messingdraht	Fil de laiton
1	F49	12mm	Brass	Sirene	Steam siren	Sirene	Sirène
1	F52	Ø9mm	Plastic	Nathus	Binnacle	Kompass	Habitacle
1	F53	Ø6mm	Brass	Rulle	Pulley	Rollen	Poulie
17	F 54	Ø1,1x8mm	Brass	Lanterne/Pumpe	Lights	Lanternen	Feux de navigation
1	F71	1,5m		Rigningstråd	Rigging thread	Takelgarn	Fil de greement
1	F73	0,5m		Rigningstråd	Rigging thread	Takelgarn	Fil de greement
1	F74	1m		Rigningstråd	Rigging thread	Takelgarn	Fil de greement
1	F76	250mm		Ankerkæde	Anchorchain	Ankerkette	Chaîne d'Ancre
2	F100	Ø4mm	Brass	Lanterne	Light	Laterne	Lanterne
22	F112	Ø5x9mm	Brass	Pullert	Bollard	Poller	Bitte d'amarrage
2	F130	Ø10x8mm	Brass	Wirerulle	Pulley	Wireroller	Poulies

1	F138	Ø5x11mm	Brass	Motor	Engine	Motor	Moteur
6	F136	12x12mm	Plastic	Redningsbælte	Lifebelts	Rettungsringe	Bouée
2	F137	Ø6x4,8mm		Spilkop	Warping end	Spillkopf	Tambour
158	F145	14mm	Brass	Gelænderstøtte	Railstanchion	Relingsstützen	Chandeliers
8	F 181	60x3,2mm	Plastic	Lejder	Ladder	Leiter	Echelle
4	F187	20mm	Brass	Røstjern	Chainplates	Rüsteisen	Cadènes
2	F237R	Ø19mm	Plastic	Propeller	Propeller	Schiffsschraube	Hélice
2	F237L	Ø19mm	Plastic	Propeller	Propeller	Schiffsschraube	Hélice
5	F291	Ø5mm	Brass	Wirerulle	Pulley	Wirerulle	Poulies
4	F312	Ø2x12mm		Træskruer	Screw	Schraube	Cheville
1	F347	Ø5mm	Wood	Træperler	Wood pearls	Holzperlen	Boules
2	F375	Ø6x2mm	Brass	Wirerulle	Pulley	Wireroller	Poulies
4	F380	Ø7x2,2mm	Brass	Koniske skive	Conical Disk	Konische Scheibe	Disque conique
1	F382	Ø16x3mm	Brass	Wirerulle	Pulley	Wireroller	Poulies
2	F392	22mm	Brass	Skrueaksel	Propeller shaft	Stevenroller	Abre porte
5	F409	1,5mm	Brass	Messingtråd	Brasswire	Messingdraht	Fil de laiton
3	F410	2mm	Brass	Messingtråd	Brasswire	Messingdraht	Fil de laiton
4	F418	Ø10x9mm	Brass	Projektør	Searchlight	Scheinwerfer	Projecteur
4	F419	Ø10x3mm	Plastic	Projektør	Searchlight	Scheinwerfer	Projecteur
8	F420	Ø1,5x5mm	Brass	Projektør	Searchlight	Scheinwerfer	Projecteur
2	F475R	22x32mm	Plastic	Skrueaksel holder	Prop. Shaft console	Stevenrohr stütze	Chaise arbre d'hélice
2	F475L	22x32mm	Plastic	Skrueaksel holder	Prop. Shaft console	Stevenrohr stütze	Chaise arbre d'hélice
2	F476-1	93mm	Brass	Rørstamme	Rudder stock	Ruderstamm	Arbre étambot de
2	F476-2	27mm	Brass	Rørstamme	Rudder stock	Ruderstamm	Arbre étambot de
2	F477	36x85x71mm	Plastic	Dyser	Nozzels	Düsen	Turbine d'hélice
1	F479R	Ø50mm/M4	Plastic	Skrue	Propeller	Propeller	Hélice
1	F479L	Ø50mm/M4	Plastic	Skrue	Propeller	Propeller	Hélice
2	F594	Ø8x6,4mm	Brass	Spilkop	Warping end	Spillkopf	Tambour
2	F595	Ø6x4mm	Brass	Rulle	Reel	Rolle	Poulie
1	F616		Brass	Lanterne	Lights	Lanternen	Feux de navigation
10	F663	0,75mm	Brass	Messingtråd	Brasswire	Messingdraht	Fil de laiton
2	F664	11mm	Brass	Øjebolt	Eye bolt	Augenbolzen	Pitons
2	F672	Ø4x3,2mm	Brass	Rulle	Reel	Rolle	Poulie
6	F692	Ø10x21mm	Brass	Redningsflåde	Liferaft	Rettungsfloß	Readeau de sauvetage
4	F717	2,5x22x0,4mm	Brass	Projektør	Searchlight	Scheinwerfer	Projecteur
4	F893	Ø4x5,5mm	Brass	Motor	Engine	Motor	Moteur

2	F933	Ø13x9mm	Brass	Kapstan	Capstan	Kapstan	Cabestan
2	F934	13,5x30x67mm	Plastic	Gummibåd	Rubber boat	Schlauchboot	Bateau en caoutchouc
2	F935	16x4,5x12,5mm	Plastic	Gummibåd, Motor	Rubber boat, Engine	Schlauchboot, Motor	Bateau en caoutchouc, Moteur
2	F936	Ø5x4mm	Brass	Vandkanon	Watercannon	Wasserkannone	Canon d'eau
1		10x160mm	2mm x-venéer	Liste	Strip	Leiste	Baguette
1		2x2x360mm		Liste	Strip	Leiste	Baguette
12		2x6x550mm		Liste	Strip	Leiste	Baguette
26		2x3x550mm		Liste	Strip	Leiste	Baguette
36		1x3x550mm	beech	Liste	Strip	Leiste	Baguette
1	TR 180			Transfer	Transfer	Abziehbilder	Décalsmanies
1				Byggevejledning	Building instr.	Bauanleitung	Instr. de montage
1		50-50101		Tegning	Plans	Zeichnung	Plan
1				Acetat	Acetate	Azetat	Rhodoid

Table contents for "FAIRMOUNT ALPINE" Art. No. 506

Pcs.	No.	Dimension	Material	NL	E	I	P
1	1	5mm	3246L-3	Kiel	Quilla	Chiglia	Quilha
1	2	5mm	3246L-1	Kiel	Quilla	Chiglia	Quilha
1	3	5mm	3246L-1	Kiel	Quilla	Chiglia	Quilha
1	4	5mm	3246L-2	Spant	Cuaderna	Ordinata	Armacao
1	5	5mm	3246L-2	Spant	Cuaderna	Ordinata	Armacao
1	6	5mm	3246L-2	Spant	Cuaderna	Ordinata	Armacao
1	7	5mm	3246L-2	Spant	Cuaderna	Ordinata	Armacao
1	8	5mm	3246L-2	Spant	Cuaderna	Ordinata	Armacao
1	9	5mm	3246L-1	Spant	Cuaderna	Ordinata	Armacao
1	10	5mm	3246L-1	Hulpspanten	Cuaderna de apoyo	Ordinata di supporto	Arracáo de apoio
1	11	5mm	3246L-1	Spant	Cuaderna	Ordinata	Armacao
2	12	5mm	3246L-1	Hulpspanten	Cuaderna de apoyo	Ordinata di supporto	Arracáo de apoio
2	13	5mm	3246L-1 + 2	Spant	Cuaderna	Ordinata	Armacao
1	14	5mm	3246L-1	Spant	Cuaderna	Ordinata	Armacao
1	15	5mm	3246L-2	Spant	Cuaderna	Ordinata	Armacao
1	16	5mm	3246L-2	Spant	Cuaderna	Ordinata	Armacao
1	17	5mm	3246L-2	Spant	Cuaderna	Ordinata	Armacao
2	18	5mm	3246L-3	Hulpspanten	Cuaderna de apoyo	Ordinata di supporto	Arracáo de apoio
1	19	2mm	3243L-1	Dek	Cubierta	Ponte	Convés
2	20	5mm	3246L-2	Vulstukken	Trozo de ayuda	Pezzo ausiliario	Peças auxiliares

2	21	2mm	3243L-1 + 3	Dek	Cubierta	Ponte	Convés
2	22	5mm	3246L-3	Hulpspanten	Cuaderna de apoyo	Ordinata di supporto	Arracáo de apoio
1	23	Ø22 x 200mm	Wood	Rondhout	Barra reronda	Tondino (listello)	Bastáo cilíndrico
2	24	2mm	3243L-2	Opbouw/zijde	Estructura/lado	Struttura/lato	Estrutura/lado
2	25	2mm	3243L-2	Opbouw/zijde	Estructura/lado	Struttura/lato	Estrutura/lado
1	26	2mm	3243L-2	Dek	Cubierta	Ponte	Convés
2	27	2mm	3243L-6	Opbouw/zijde	Estructura/lado	Struttura/lato	Estrutura/lado
2	28	2mm	3243L-2 + 6	Opbouw/zijde	Estructura/lado	Struttura/lato	Estrutura/lado
2	29	2mm	3243L-2	Opbouw/zijde	Estructura/lado	Struttura/lato	Estrutura/lado
2	30	2mm	3243L-1	Opbouw/zijde	Estructura/lado	Struttura/lato	Estrutura/lado
2	31	2mm	3243L-3	Opbouw/zijde	Estructura/lado	Struttura/lato	Estrutura/lado
2	32	2mm	3243L-3	Rompbekleding	Listónes de forro	Listelli fasciame	Tiras
2	33	2mm	3243L-5	Rompbekleding	Listónes de forro	Listelli fasciame	Tiras
2	34	2mm	3243L-5	Rompbekleding	Listónes de forro	Listelli fasciame	Tiras
2	35	2mm	3243L-6	Rompbekleding	Listónes de forro	Listelli fasciame	Tiras
2	36	2mm	3243L-3	Rompbekleding	Listónes de forro	Listelli fasciame	Tiras
2	37	2mm	3243L-6	Rompbekleding	Listónes de forro	Listelli fasciame	Tiras
2	38	2mm	3243L-3	Rompbekleding	Listónes de forro	Listelli fasciame	Tiras
2	39	2mm	3243L-6	Rompbekleding	Listónes de forro	Listelli fasciame	Tiras
1	40	2mm	3243L-5	Gevormd deel	Plantilla	Pezzo prefabbricato	Amurada de pôpa
1	41	5mm	3246L-1	Hulpspanten	Cuaderna de apoyo	Ordinata di supporto	Arracáo de apoio
1	42	5mm	3246L-2	Hulpspanten	Cuaderna de apoyo	Ordinata di supporto	Arracáo de apoio
2	43	1mm	3242L	Gevormd deel	Plantilla	Pezzo prefabbricato	Amurada de pôpa
4	44	5mm	3246L-1 + 3	Kiel	Quilla	Chiglia	Quilha
1	45	Ø35x65mm	Wood	Rondhout	Barra reronda	Tondino (listello)	Bastáo cilíndrico
2	46	5mm	3246L-1	Hulpspanten	Cuaderna de apoyo	Ordinata di supporto	Arracáo de apoio
2	47	5mm	3246L-1	Hulpspanten	Cuaderna de apoyo	Ordinata di supporto	Arracáo de apoio
2	48	5mm	3246L-1	Hulpspanten	Cuaderna de apoyo	Ordinata di supporto	Arracáo de apoio
1	49	2mm	3243L-6	Rompbekleding	Listónes de forro	Listelli fasciame	Tiras
2	50	5mm	3246L-2	Vulstukken	Trozo de ayuda	Pezzo ausiliario	Peças auxiliares
2	51	5mm	3246L-2	Roer	Timón	Timone	Leme
4	52	5mm	3246L-1	Vulstukken	Trozo de ayuda	Pezzo ausiliario	Peças auxiliares
2	53	5mm	3246L-3	Vulstukken	Trozo de ayuda	Pezzo ausiliario	Peças auxiliares
14	54	5mm	3246L-1	Vulstukken	Trozo de ayuda	Pezzo ausiliario	Peças auxiliares
2	55	5mm	3246L-2	Hulpspanten	Cuaderna de apoyo	Ordinata di supporto	Arracáo de apoio
	56		Balsa	Blok	Polea	Blocco	Bloco

2	57	5mm	3246L-1	Vulstukken	Trozo de ayuda	Pezzo ausiliario	Peças auxiliares
1	58	5mm	3246L-3	Spantdelen	Curvátón	Trave superiore	Fôrma
1	59	2mm	3243L-1	Dek	Cubierta	Ponte	Convés
1	60	2mm	3243L-2	Kajuit-kant	Camarote-Lado	Pezzi laterali della cabina	Cabine/lateral
1	61	2mm	3243L-4	Kajuit-kant	Camarote-Lado	Pezzi laterali della cabina	Cabine/lateral
2	62	2mm	3243L-3	Kajuit-kant	Camarote-Lado	Pezzi laterali della cabina	Cabine/lateral
1	63	2mm	3243L-6	Kajuit-kant	Camarote-Lado	Pezzi laterali della cabina	Cabine/lateral
1	64	2mm	3243L-6	Kajuit-kant	Camarote-Lado	Pezzi laterali della cabina	Cabine/lateral
2	65	2mm	3243L-5	Kajuit-kant	Camarote-Lado	Pezzi laterali della cabina	Cabine/lateral
2	66	2mm	3243L-2	Dek	Cubierta	Ponte	Convés
8	67	2mm	3243L-3	Kajuit-kant	Camarote-Lado	Pezzi laterali della cabina	Cabine/lateral
2	68	2mm	3243L-2	Kajuit-kant	Camarote-Lado	Pezzi laterali della cabina	Cabine/lateral
2	69	2mm	3243L-6	Kajuit-kant	Camarote-Lado	Pezzi laterali della cabina	Cabine/lateral
2	70	2mm	3243L-1	Kajuit-kant	Camarote-Lado	Pezzi laterali della cabina	Cabine/lateral
1	71	2mm	3243L-3	Bridge-kant	Puente-Lado	Ponte coperta	Deck da ponte
1	72	2mm	3243L-6	Bridge-kant	Puente-Lado	Pezzo laterale ponte	Lateral da ponte
2	73	2mm	3243L-6	Bridge-kant	Puente-Lado	Pezzo laterale ponte	Lateral da ponte
2	74	2mm	3243L-3	Bridge-kant	Puente-Lado	Pezzo laterale ponte	Lateral da ponte
2	75	2mm	3243L-2	Bridge-kant	Puente-Lado	Pezzo laterale ponte	Lateral da ponte
2	76	2mm	3243L-3	Bridge-kant	Puente-Lado	Pezzo laterale ponte	Lateral da ponte
1	77	2mm	3243L-2	Bridge-kant	Puente-Lado	Pezzo laterale ponte	Lateral da ponte
1	78	2mm	3243L-6	Bridge	Puente	Tetto del ponte	Teto da ponte
2	79	2mm	3243L-1	Bridge-kant	Puente-Lado	Pezzo laterale ponte	Lateral da ponte
2	80	2mm	3243L-1	Bridge-kant	Puente-Lado	Pezzo laterale ponte	Lateral da ponte
2	81	2mm	3243L-1	Bridge-kant	Puente-Lado	Pezzo laterale ponte	Lateral da ponte
2	82	1mm	3242L	Deur	Puerta	Portelle	Porta
1	83	2mm	3243L-1	Bridge-kant	Puente-Lado	Pezzo laterale ponte	Lateral da ponte
1	84	2mm	3243L-1	Bridge-kant	Puente-Lado	Pezzo laterale ponte	Lateral da ponte
14	85	2mm	3243L-5	Bridge-kant	Puente-Lado	Pezzo laterale ponte	Lateral da ponte
2	86	2mm	3243L-3	Bridge-kant	Puente-Lado	Pezzo laterale ponte	Lateral da ponte
2	87	1mm	3242L	Deur	Puerta	Portelle	Porta
2	88	1mm	3242L	Deur	Puerta	Portelle	Porta
4	89	2mm	3243L-3	Schoorsteen	Chimenea	Camino	Chaminé
4	90	2mm	3243L-2	Schoorsteen	Chimenea	Camino	Chaminé
1	91	2mm	3243L-2	Schoorsteen	Chimenea	Camino	Chaminé
2	92	1mm	3242L	Schoorsteen	Chimenea	Camino	Chaminé

2	93	2mm	3243L-2 + 6	Schoorsteen	Chimenea	Camino	Chaminé
2	94	2mm	3243L-3	Schoorsteen	Chimenea	Camino	Chaminé
1	95	2mm		Gevormd deel	Plantilla	Pezzo prefabbricato	Amurada de pôpa
2	96	2mm	3243L-6	Bekleding	Forro	Listelli fasciame	Tiras para amurada leteral intermediária
2	97	2mm	3243L-6	Bekleding	Forro	Listelli fasciame	Tiras para amurada leteral intermediária
2	98	2mm	3243L-5	Bekleding	Forro	Listelli fasciame	Tiras para amurada leteral intermediária
2	99	2mm	3243L-5	Bekleding	Forro	Listelli fasciame	Tiras para amurada leteral intermediária
2	100	2mm	3243L-6	Bekleding	Forro	Listelli fasciame	Tiras para amurada leteral intermediária
16	101	4mm	3245L	Paal	Poste	Supporto	Poste
2	102	2mm	3243L-2	Versterkenen	Refuerzo	Rinforzo	Reforço
5	103	Ø5 x 270mm	Wood	Rondhout	Barra reronda	Tondino (listello)	Bastão cilindrico
2	104	4mm	3245L	Paal	Poste	Supporto	Poste
12	105	4mm	3245L	Paal	Poste	Supporto	Poste
2	106	2mm	3243L-1	Paal	Poste	Supporto	Poste
2	107	1mm	3242L	Bekleding	Forro	Listelli fasciame	Tiras para amurada leteral intermediária
2	108	4mm	3245L	Paal	Poste	Supporto	Poste
2	109	5mm	3246L-2	Hulpspanten	Cuaderna de apoyo	Ordinata di suporto	Arracão de apoio
2	110	2mm	3243L-1 + 2	Boden-plaat	Placa de fondo	Base per bitta	Caixa da bateria
1	111	2mm	3243L-2	Dek	Cubierta	Ponte	Convés
1	112	5mm	3246L-3	Hulpspanten	Cuaderna de apoyo	Ordinata di suporto	Arracão de apoio
1	113	2mm	3243L-6	Schot	Manpara	Paratia	Paredes divisórias
24	114	2mm	3243L-5	Paal	Poste	Supporto	Poste
1	115	Ø3 X 135mm	Wood	Rondhout	Barra reronda	Tondino (listello)	Bastão cilindrico
2	116	1mm	3242L	Gevormd deel	Plantilla	Pezzo prefabbricato	Amurada de pôpa
2	117	5mm	3246L-3	Hulpspanten	Cuaderna de apoyo	Ordinata di suporto	Arracão de apoio
2	118	2mm	3243L-2	Versterkenen	Refuerzo	Rinforzo	Reforço
4	119	2mm	3243L-2	Versterkenen	Refuerzo	Rinforzo	Reforço
2	120	2mm	3243L-2	Versterkenen	Refuerzo	Rinforzo	Reforço
2	121	2mm	3243L-2	Versterkenen	Refuerzo	Rinforzo	Reforço
2	122	2mm	3243L-2	Versterkenen	Refuerzo	Rinforzo	Reforço
2	123	2mm	3243L-2	Versterkenen	Refuerzo	Rinforzo	Reforço
2	124	2mm	3243L-2	Versterkenen	Refuerzo	Rinforzo	Reforço
2	125	2mm	3243L-3	Versterkenen	Refuerzo	Rinforzo	Reforço
2	126	2mm	3243L-2	Versterkenen	Refuerzo	Rinforzo	Reforço
2	127	2mm	3243L-2	Versterkenen	Refuerzo	Rinforzo	Reforço
2	128	2mm	3243L-3	Vulstukken	Trozo de ayuda	Pezzo ausiliario	Peças auxiliares

2	129	2mm	3243L-5	Vulstukken	Trozo de ayuda	Pezzo ausiliario	Peças auxiliares
2	130	2mm	3243L-5	Gevormd deel	Plantilla	Pezzo prefabbricato	Amurada de pôpa
3	131	1mm	3242L	Kabelhaspels	Carretes de cable	Bobine di cavo	bobinas de cabo
2	132	3mm	3244L	Kabelhaspels	Carretes de cable	Bobine di cavo	bobinas de cabo
6	133	1mm	3242L	Kabelhaspels	Carretes de cable	Bobine di cavo	bobinas de cabo
6	134	1mm	3242L	Kabelhaspels	Carretes de cable	Bobine di cavo	bobinas de cabo
3	135	1mm	3242L	Kabelhaspels	Carretes de cable	Bobine di cavo	bobinas de cabo
4	136	4mm	3245L	Kabelhaspels	Carretes de cable	Bobine di cavo	bobinas de cabo
10	137	1mm	3242L	Bolder-fundament	Bitones	Base del bitta	Poste de amarração/base
2	138	1mm	3242L	Versterkenen	Refuerzo	Rinforzo	Reforço
1	139	Ø16 x 16mm	Wood	Rondhout	Barra reronda	Tondino (listello)	Bastão cilíndrico
4	140	3mm	3244L	Winch	Chigre	Argano	Guincho
1	141	2mm	3243L-2	Platform	Plataforma	Piattaforma	Plataforma
4	142	1mm	3242L	Luiken	Escoutilla	Boccaporto	Escotilha
1	143	1mm	3242L	Kraan	Grúa	Gru	Guindaste
2	144	1mm	3242L	Kraan	Grúa	Gru	Guindaste
1	145	2mm	3243L-3	Kraan	Grúa	Gru	Guindaste
2	146	2mm	3243L-3	Kraan	Grúa	Gru	Guindaste
2	147	1mm	3242L	Kraan	Grúa	Gru	Guindaste
1	148	2mm	3243L-1	Kraan	Grúa	Gru	Guindaste
1	149	2mm	3243L-1	Kraan	Grúa	Gru	Guindaste
2	150	1mm	3242L	Kraan	Grúa	Gru	Guindaste
2	151	1mm	3242L	Kraan	Grúa	Gru	Guindaste
4	152	3mm	3244L	Schijnwerper	Foco	Proiettore	Holofote
2	153	2mm	3243L-3	Kraan	Grúa	Gru	Guindaste
2	154	2mm	3243L-3	Kraan	Grúa	Gru	Guindaste
4	155	1mm	3242L	Kraan	Grúa	Gru	Guindaste
1	156	2mm	3243L-6	Kraan	Grúa	Gru	Guindaste
2	157	1mm	3242L	Ladder	Escala	Scaletta	Escada
2	158	1mm	3242L	Kraan	Grúa	Gru	Guindaste
2	159	1mm	3242L	Kraan	Grúa	Gru	Guindaste
1	160	2mm	3243L-3	Kraan	Grúa	Gru	Guindaste
1	161	2mm	3243L-1	Kraan	Grúa	Gru	Guindaste
1	162	2mm	3243L-1	Kraan	Grúa	Gru	Guindaste
1	163	1mm	3242L	Kraan	Grúa	Gru	Guindaste
1	164	1mm	3242L	Kraan	Grúa	Gru	Guindaste

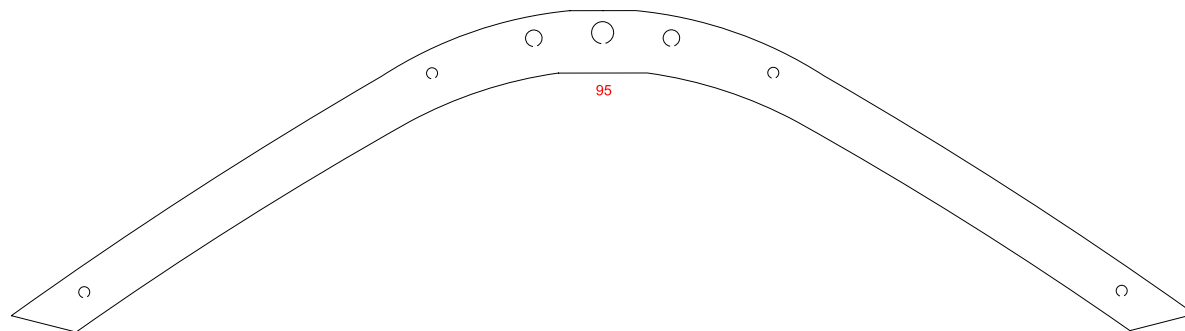
1	165	2mm	3243L-3	Kraan	Grúa	Gru	Guindaste
1	166	2mm	3243L-3	Kraan	Grúa	Gru	Guindaste
1	167	2mm	3243L-3	Kraan	Grúa	Gru	Guindaste
2	168	1mm	3242L	Kraan	Grúa	Gru	Guindaste
2	169	5mm	3246L-3	Kraan	Grúa	Gru	Guindaste
1	170	1mm	3242L	Kraan	Grúa	Gru	Guindaste
4	171	Ø4 x 270mm	Wood	Rondhout	Barra reronda	Tondino (listello)	Bastão cilíndrico
2	172	1mm	3242L	Ladder	Escala	Scaletta	Escada
2	173	1mm	3242L	Luiken	Escoutilla	Boccaporto	Escotilha
1	174	1mm	3242L	Deur	Puerta	Portelle	Porta
1	175	1mm	3242L	Luiken	Escoutilla	Boccaporto	Escotilha
6	176	1mm	3242L	Kabelhaspels	Carretes de cable	Bobine di cavo	bobinas de cabo
6	177	1mm	3242L	Kabelhaspels	Carretes de cable	Bobine di cavo	bobinas de cabo
2	178	1mm	3242L	Kabelhaspels	Carretes de cable	Bobine di cavo	bobinas de cabo
1	179	3mm	3244L	Kabelhaspels	Carretes de cable	Bobine di cavo	bobinas de cabo
2	180	3mm	3244L	Kabelhaspels	Carretes de cable	Bobine di cavo	bobinas de cabo
1	181	2mm	3243L-2	Winch-fundament	Chigre de soporto	Base del verricello	Guincho/base
4	182	1mm	3242L	Winch	Chigre	Argano	Guincho
3	183	1mm	3242L	Winch	Chigre	Argano	Guincho
3	184	1mm	3242L	Winch	Chigre	Argano	Guincho
2	185	2mm	3243L-2	Winch	Chigre	Argano	Guincho
1	186	3mm	3244L	Winch	Chigre	Argano	Guincho
2	187	1mm	3242L	Winch	Chigre	Argano	Guincho
1	188	2mm	3243L-2	Winch	Chigre	Argano	Guincho
4	189	2mm	3243L-1	Ankerwinch	Chigre de ancla	Argano dell'ancora	guincho da âncora
6	190	5mm	3246L-2	Luiken	Escoutilla	Boccaporto	Escotilha
6	191	1mm	3242L	Luiken	Escoutilla	Boccaporto	Escotilha
7	192	5mm	3246L-2	Luchtkoker	Vávula	Ventola	Respiradouro
1	193	1mm	3242L	Platform	Plataforma	Piattaforma	Plataforma
2	194	2mm	3243L-6	Winch-fundament	Chigre de soporto	Base del verricello	Guincho/base
3	195	2mm	3243L-3	Winch	Chigre	Argano	Guincho
4	196	2mm	3243L-6	Standaard	Grada	Supporto	Pé do Suporte de Casco
2	197	3mm	3244L	Radartoren	Radar de la Torre	Radar torre	Torre de radar
2	198	3mm	3244L	Radartoren	Radar de la Torre	Radar torre	Torre de radar
2	199	5mm	3246L-2	Hulpspanten	Cuaderna de apoyo	Ordinata di suporto	Arracáo de apoio
2	200	5mm	3246L-2	Hulpspanten	Cuaderna de apoyo	Ordinata di suporto	Arracáo de apoio

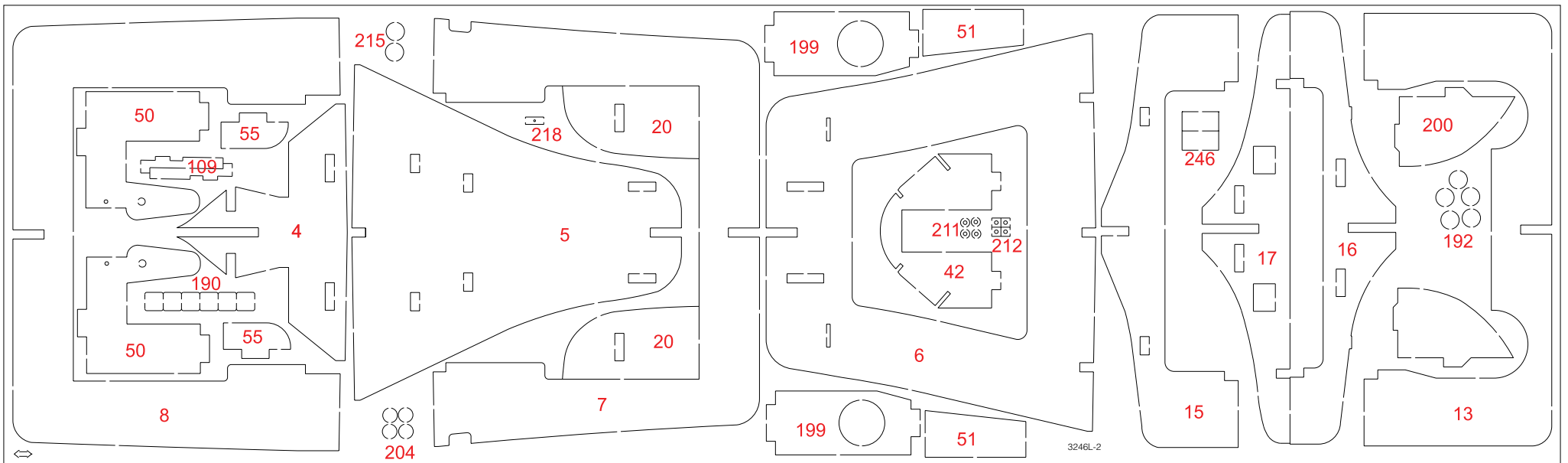
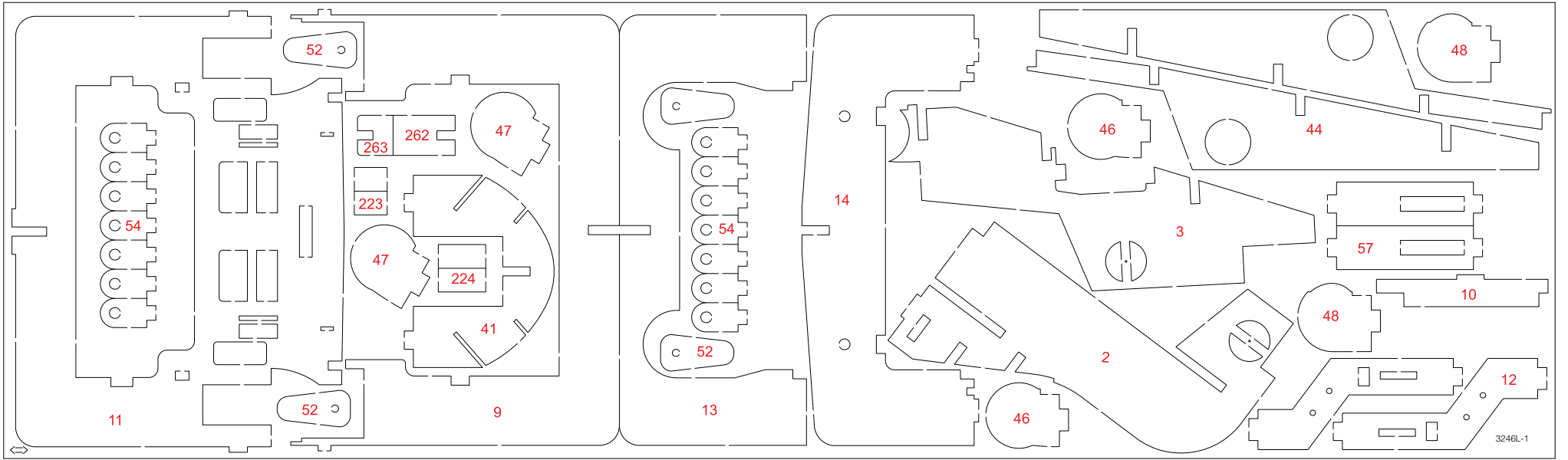
3	201	5mm	3246L-3	Schijnwerper	Foco	Proiettore	Holofote
1	202	1mm	3242L	Radar	Radar	Radar	Radar
4	203	1mm	3242L	Radar	Radar	Radar	Radar
4	204	5mm	3246L-2	Luchtkoker	Vávula	Ventola	Respiradouro
1	205	1mm	3242L	Luiken	Escoutilla	Boccaporto	Escotilha
1	206	2mm	3243L-4	Bridge-kant	Puente-Lado	Pezzo laterale ponte	Lateral da ponte
1	207	1mm	3242L	Luiken	Escoutilla	Boccaporto	Escotilha
1	208	1mm	3242L	Luiken	Escoutilla	Boccaporto	Escotilha
1	209	1mm	3242L	Luiken	Escoutilla	Boccaporto	Escotilha
2	210	2mm	3243L-1	Ring	Aro	Anello	Anel
4	211	5mm	3246L-2	Schijnwerper	Foco	Proiettore	Holofote
4	212	5mm	3246L-2	Schijnwerper	Foco	Proiettore	Holofote
4	213	4mm	3245L	Waterkanon	Cañones de agua	Cannone acquatico	Canhão de água
2	214	4mm	3245L	Waterkanon	Cañones de agua	Cannone acquatico	Canhão de água
2	215	5mm	3246L-2	Luchtkoker	Vávula	Ventola	Respiradouro
1	216	2mm	3243L-6	Radar	Radar	Radar	Radar
1	217	3mm	3244L	Radar	Radar	Radar	Radar
1	218	5mm	3246L-2	Radar	Radar	Radar	Radar
1	219	1mm	3242L	Radartoren	Radar de la Torre	Radar torre	Torre de radar
5	220	1mm	3242L	Platform, Boordlichten	Plataforma, Linterna	Piattaforma, Lanterna di bordo	Plataforma, Luzes
1	221	Ø12 x 35mm	Wood	Rondhout	Barra reronda	Tondino (listello)	Bastão cilindrico
1	222	4mm	3245L	Schot	Manparo	Paratia	Parede
2	223	5mm	3246L-1	Luchtkoker	Vávula	Ventola	Respiradouro
2	224	5mm	3246L-1	Luchtkoker	Vávula	Ventola	Respiradouro
2	225	1mm	3242L	Schot	Manparo	Paratia	Parede
2	226	1mm	3242L	Schot	Manparo	Paratia	Parede
2	227	1mm	3242L	Winch	Chigre	Argano	Guincho
2	228	1mm	3242L	Afscherming	Blindaje	Schermatura	Blindagem
4	229	2mm	3243L-2	Kist	Caja	Cassa	Baú
4	230	2mm	3243L-1	Kist	Caja	Cassa	Baú
2	231	2mm	3243L-3	Kist	Caja	Cassa	Baú
2	232	4mm	3245L	Kist	Caja	Cassa	Baú
2	233	2mm	3243L-2	Versterkenen	Refuerzo	Rinforzo	Reforço
2	234	1mm	3242L	Versterkenen	Refuerzo	Rinforzo	Reforço
2	235	1mm	3242L	Kraan te ondersteunen	Apoyo de la grúa	Gru di supporto	Apoio guindaste
1	236	4mm	3245L	Deksels	Tapa	Coperchio	Coberturas

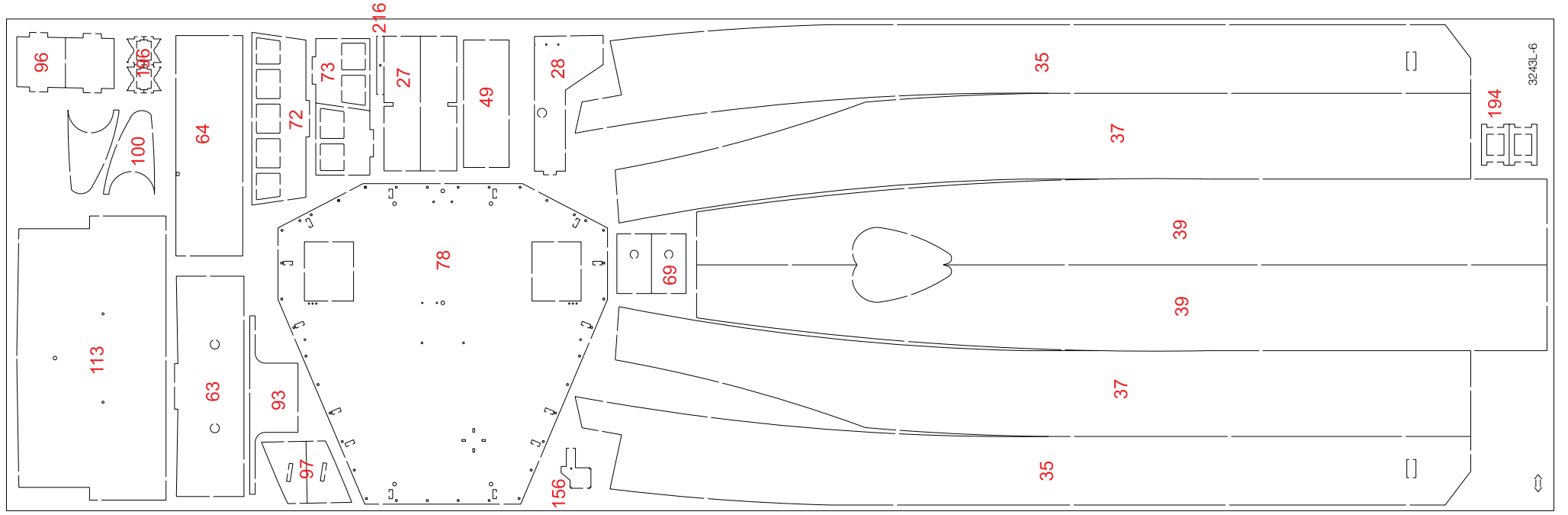
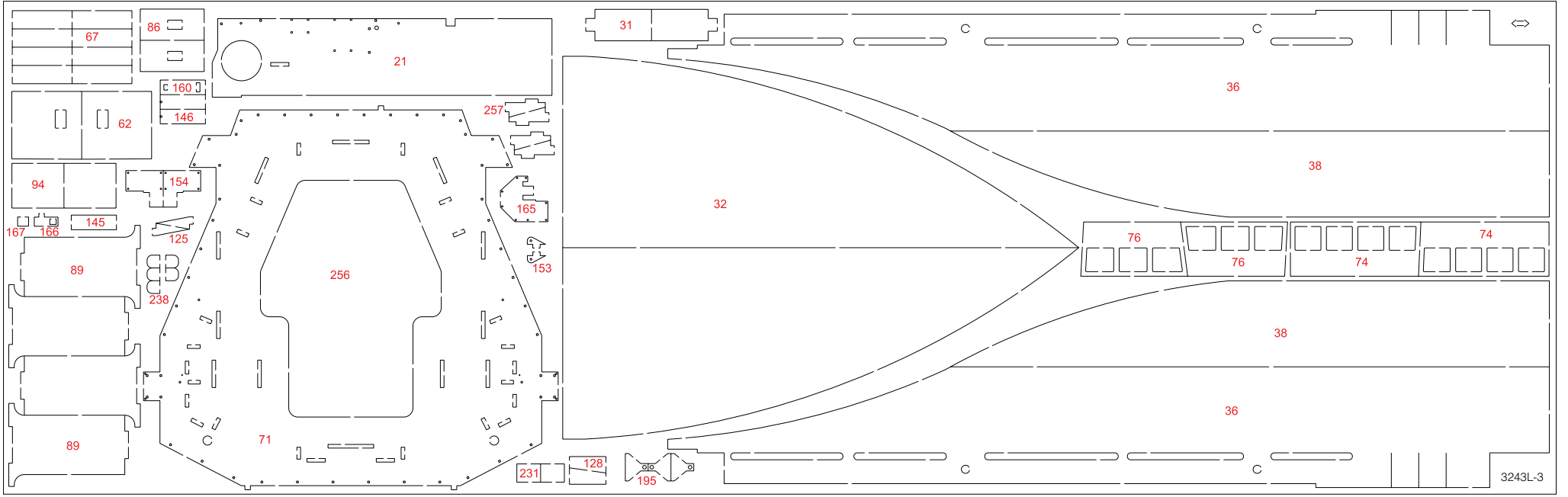
8	237	2mm	3243L-1	Versterkenen	Refuerzo	Rinforzo	Reforço
5	238	2mm	3243L-3	Brandslang	Manguera de fuego	Manichetta antincendio	Mangueira de incêndio
1	239	1mm	3242L	Radartoren	Radar de la Torre	Radar torre	Torre de radar
1	240	1mm	3242L	Radartoren	Radar de la Torre	Radar torre	Torre de radar
1	241	3mm	3244L	Hulpspanten	Cuaderna de apoyo	Ordinata di supporto	Arracão de apoio
2	242	1mm	3242L	Naambord	Placa del fabricante	Targhetta	Placa de identificação
2	243	1mm	3242L	Lichtbakken	Caja para linterna	Cassa lanterna	Suporte da luz lateral
2	244	1mm	3242L	Lichtbakken	Caja para linterna	Cassa lanterna	Suporte da luz lateral
2	245	1mm	3242L	Lichtbakken	Caja para linterna	Cassa lanterna	Suporte da luz lateral
2	246	5mm	3246L-2	Blok	Poela	Blocco	Bloco
8	247	1mm	3242L	Waterkanon	Cañones de agua	Cannone acquatico	Canhão de água
2	248	1mm	3242L	Winch	Chigre	Argano	Guincho
1	249	1mm	3242L	Winch	Chigre	Argano	Guincho
1	250	3mm	3244L	Pomp	Bomba	Pompa	Bomba
4	251	2mm	3243L-2	Lamp	Lámpara	Lampade	Lâmpada
2	252	5mm	3246L-3	Kist	Caja	Cassa	Baú
2	253	1mm	3242L	Ring	Aro	Anello	Anel
1	254	3mm	3244L	Ketel	Caldera	Caldaia	Caldeira
1	255	1mm	3242L	Ladder	Escala	Scaletta	Escada
1	256	2mm	3243L-3	Brugdek	Puente	Ponte coperta	Deck da ponte
4	257	2mm	3243L-3	Versterkenen	Refuerzo	Rinforzo	Reforço
2	258	2mm	3243L-2	Versterkenen	Refuerzo	Rinforzo	Reforço
3	259	1mm	3242L	Schijnwerper	Foco	Proiettore	Holofote
2	260	1mm	3242L	Schijnwerper	Foco	Proiettore	Holofote
2	261	1mm	3242L	Kraan	Grúa	Gru	Guindaste
1	262	5mm	3246L-1	Vulstukken	Trozo de ayuda	Pezzo ausiliario	Peças auxiliares
1	263	5mm	3246L-1	Vulstukken	Trozo de ayuda	Pezzo ausiliario	Peças auxiliares
2	264	2mm	3243L-2	Bekledning	Forro	Listelli fasciame	Tiras para amurada leteral intermediária
2	265	2mm	3243L-1	Boden-plaat	Placa de fondo	Base per bitta	Caixa da bateria
1	266			Dekzeil	Tela impermeable	Tela olona	Lona do bote
1	267	Ø3 x 110mm	Brass	Messingbeslag	Tubo de latón	Tubo di ottone	Tubo de latão
4	268	Ø8 x 33mm	Brass	Messingbeslag	Tubo de latón	Tubo di ottone	Tubo de latão
2	269	Ø5 x 10mm	Brass	Messingbeslag	Tubo de latón	Tubo di ottone	Tubo de latão
1	271	Ø4 x 110mm	Copper	Draad	Hilo	Filo	Fio
1	272	Ø5 x 442mm	Copper	Draad	Hilo	Filo	Fio
1	273	Ø20 x 30mm	Plastic	Pipj	Tubo	Tubo	Tubo

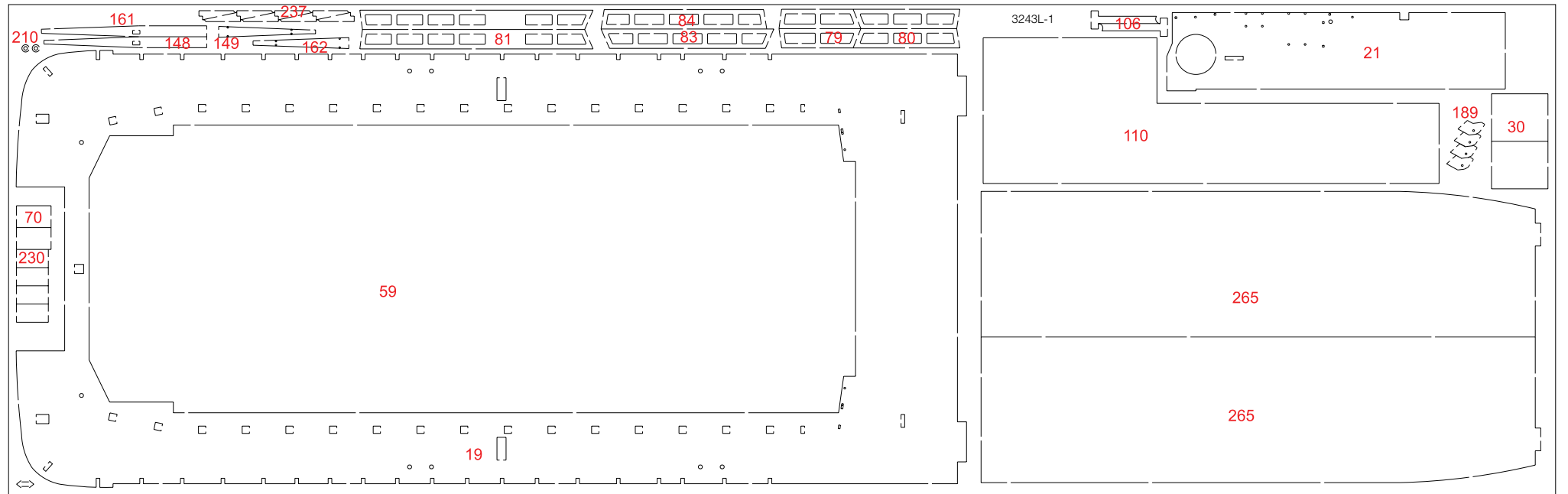
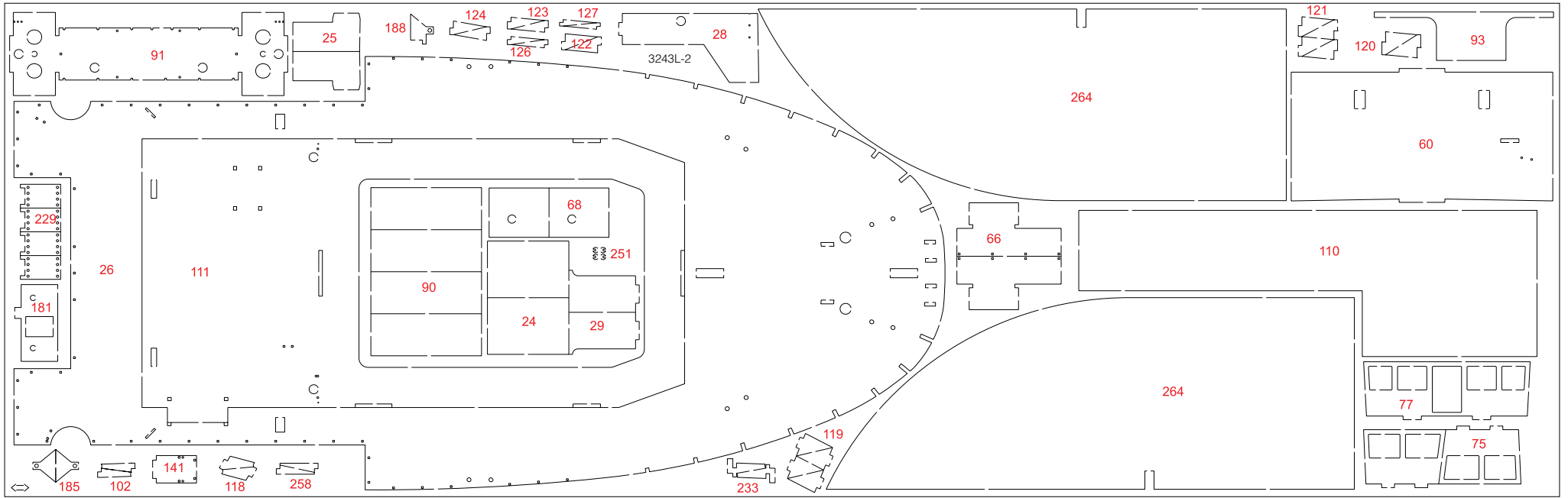
1	274	Ø25 x 135mm	Plastic	Pipj	Tubo	Tubo	Tubo
4	F22A	0,5mm	Brass	Messingdraad	Hilo de latón	Filo in ottone	Fio de latão
11	F39	1mm	Brass	Messingdraad	Hilo de latón	Filo in ottone	Fio de latão
1	F49	12mm	Brass	Sirene	Sirena	Sirena	Sirene
1	F52	Ø9mm	Plastic	Kompass	Brújula	Bussola	Bússola
1	F53	Ø6mm	Brass	Rollen	Rodillos	Pulegge	Polia
17	F 54	Ø1,1x8mm	Brass	Boordlichten	Linternas	Lanterna di bordo	Luzes
1	F71	1,5m		Takelgaren	Hilo de oparejo	Filo per manovre	Linha de cordame
1	F73	0,5m		Takelgaren	Hilo de oparejo	Filo per manovre	Linha de cordame
1	F74	1m		Takelgaren	Hilo de oparejo	Filo per manovre	Linha de cordame
1	F76	250mm		Ankerketting	Cadena de ancla	Catena delle ancore	Corrente da âncora
2	F100	Ø4mm	Brass	Boordlichten	Linterna	Lanterna di bordo	Luzes
22	F112	Ø5x9mm	Brass	Bolder	Bitón	Bitta	Abita
2	F130	Ø10x8mm	Brass	Katrollen	Rodillos para alambre	Argano a fune	Polia
1	F138	Ø5x11mm	Brass	Motor	Motor	Motore	Motor
6	F136	12x12mm	Plastic	Reddingsboei	Cinturones salvavidas	Cintura di salvataggio	Bóia salva-vidas
2	F137	Ø6x4,8mm		Spilkop	Tambor de cabrestante	Testa argano	Terminal
158	F145	14mm	Brass	Railingspalen	Soporte de pasamanos	Supporti per corrimano	Pontaletes da amurada
8	F 181	60x3,2mm	Plastic	Ladder	Escala	Scaletta	Escada
4	F187	20mm	Brass	Puttings	Cadenote	Landra	Fixador do ovém
2	F237R	Ø19mm	Plastic	Schroet	Hélice	Elica	Hélice
2	F237L	Ø19mm	Plastic	Schroet	Hélice	Elica	Hélice
5	F291	Ø5mm	Brass	Katrollen	Rodillos para alambre	Argano a fune	Polia
4	F312	Ø2x12mm		Schroef	Tornillos para madera	Vite	Parafuso
1	F347	Ø5mm	Wood	Bal	Balas	Sfere	Esferas
2	F375	Ø6x2mm	Brass	Katrollen	Rodillos para alambre	Argano a fune	Polia
4	F380	Ø7x2,2mm	Brass	Conische schijf	Disco conico	Disco conico	Disco cônico
1	F382	Ø16x3mm	Brass	Katrollen	Rodillos para alambre	Argano a fune	Polia
2	F392	22mm	Brass	Schroefas	Je de helice	Albero porta-elica	Eixo da hélice
5	F409	1,5mm	Brass	Messingdraad	Hilo de latón	Filo in ottone	Fio de latão
3	F410	2mm	Brass	Messingdraad	Hilo de latón	Filo in ottone	Fio de latão
4	F418	Ø10x9mm	Brass	Schijnwerper	Foco	Proiettore	Holofote
4	F419	Ø10x3mm	Plastic	Schijnwerper	Foco	Proiettore	Holofote
8	F420	Ø1,5x5mm	Brass	Schijnwerper	Foco	Proiettore	Holofote
2	F475R	22x32mm	Plastic	Schroefas met steun	Je de helice, soporte	Supporto albero portaelica	Eixo da hélice, suporte
2	F475L	22x32mm	Plastic	Schroefas met steun	Je de helice, soporte	Supporto albero portaelica	Eixo da hélice, suporte

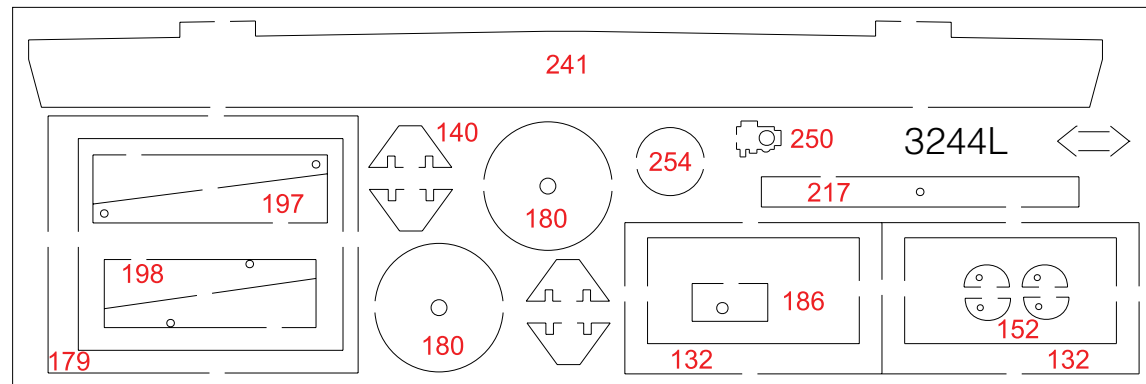
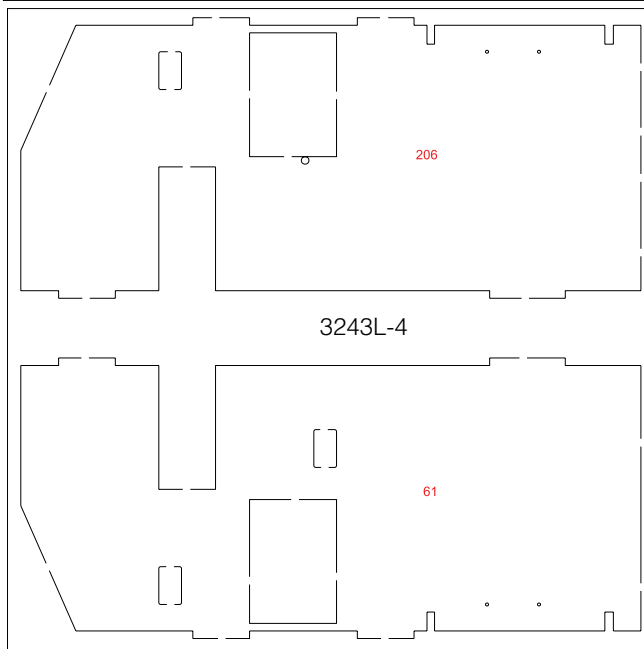
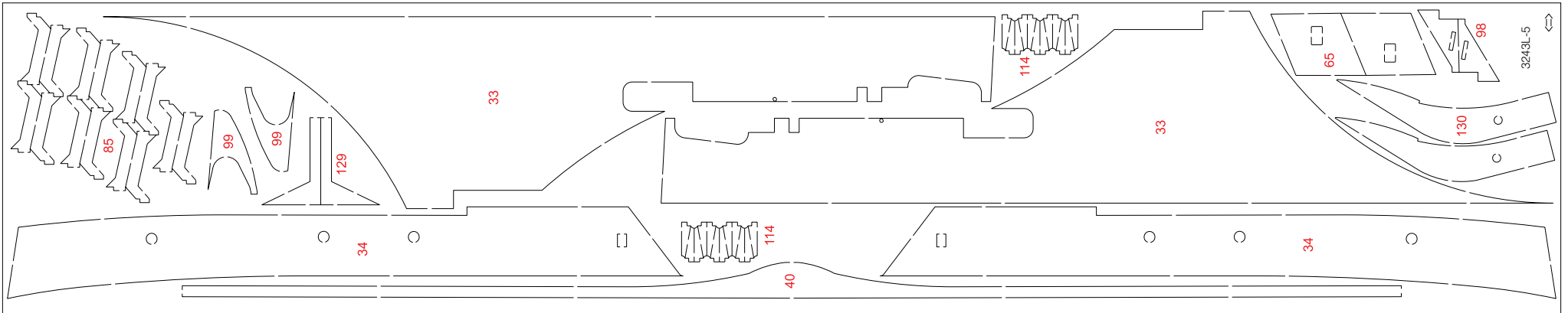
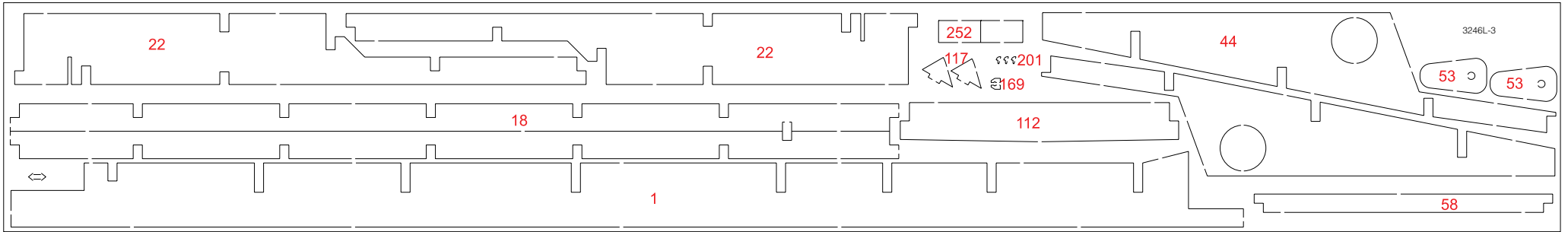
2	F476-1	93mm	Brass	Roerkoning	Tronco del timon	Tronco del timone	Suporte do timão
2	F476-2	27mm	Brass	Roerkoning	Tronco del timon	Tronco del timone	Suporte do timão
2	F477	36x85x71mm	Plastic	Straalbuizen	Boquillas	Bocchettoni	Bocais
1	F479R	Ø50mm/M4	Plastic	Schroet	Hélice	Elica	Hélice
1	F479L	Ø50mm/M4	Plastic	Schroet	Hélice	Elica	Hélice
2	F594	Ø8x6,4mm	Brass	Spilkop	Tambor de cabrestante	Testa argano	Terminal
2	F595	Ø6x4mm	Brass	Rol	Rodillo	Puleggia	Carretel
1	F616		Brass	Boordlichten	Linternas	Lanterna di bordo	Luzes
10	F663	0,75mm	Brass	Messingdraad	Hilo de latón	Filo in ottone	Fio de latão
2	F664	11mm	Brass	Oogbauten	Pernos de cáncamo	Bullone ad occhio	Ferrolho
2	F672	Ø4x3,2mm	Brass	Rol	Rodillo	Puleggia	Carretel
6	F692	Ø10x21mm	Brass	Reddingsvlot	Balsa salvavidas	Zattera di salvataggio	Salva-vidas
4	F717	2,5x22x0,4mm	Brass	Schijnwerper	Foco	Proiettore	Holofote
4	F893	Ø4x5,5mm	Brass	Motor	Motor	Motore	Motor
2	F933	Ø13x9mm	Brass	Gangspil	Cabrestante	Argano	Cabrestante
2	F934	13,5x30x67mm	Plastic	Rubberboot	Caucho barco	Gommone	barco de borracha
2	F935	16x4,5x12,5mm	Plastic	Rubberboot, Motor	Caucho barco, Motor	Gommone, Motore	barco de borracha, Motor
2	F936	Ø5x4mm	Brass	Waterkanon	Cañones de agua	Cannone acquatico	Canhão de água
1		10x160mm	2mm x-venéer	Strip	Liston	Listello	Tira
1		2x2x360mm		Strip	Liston	Listello	Tira
12		2x6x550mm		Strip	Liston	Listello	Tira
26		2x3x550mm		Strip	Liston	Listello	Tira
36		1x3x550mm	beech	Strip	Liston	Listello	Tira
1	TR 180			Transfers	Transfer	Decalcomanie	Decalcomanias
1				Bouwbeschrijving	Instr. de constr.	Istruzioni di montaggio	Instruções de montagem
1		50-50101		Tekening	Ilustración	Piani di costruzione	Planta principal
1				Acetaat	Acetata	Acetato	Acetato











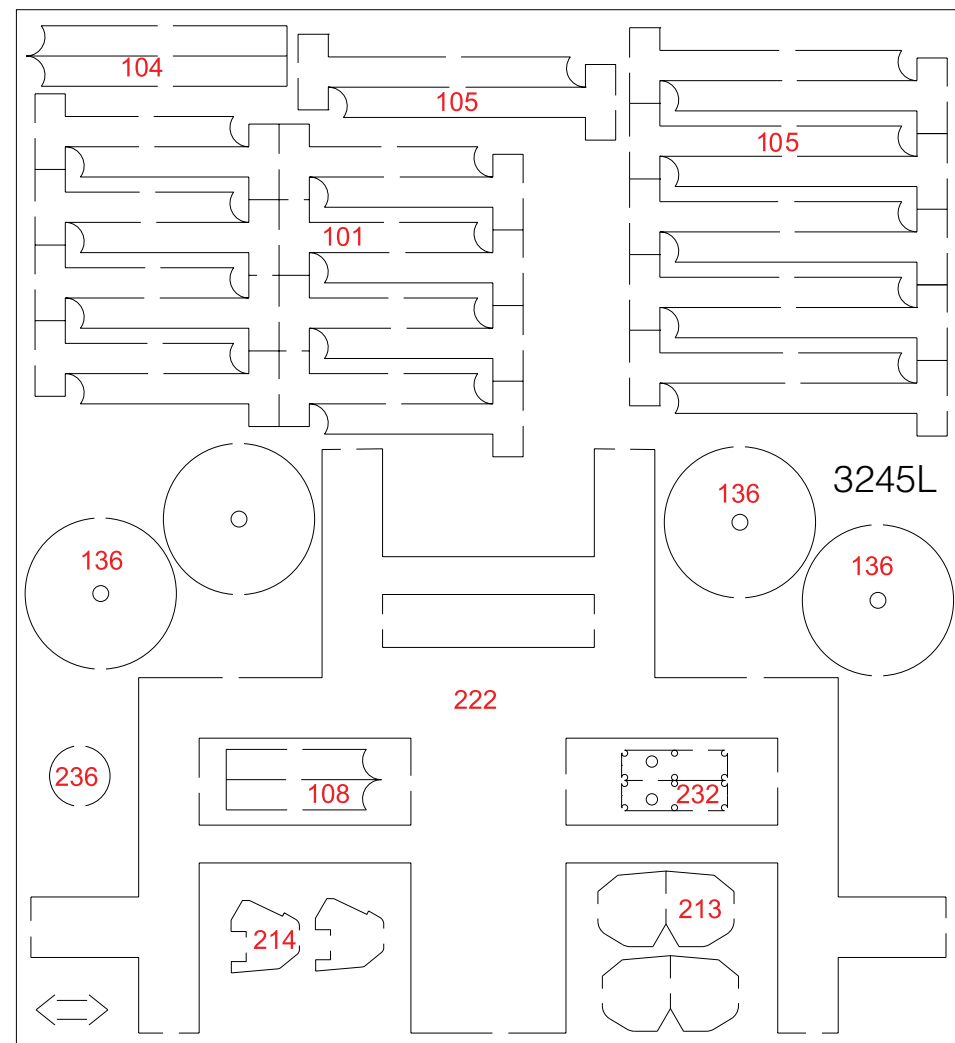
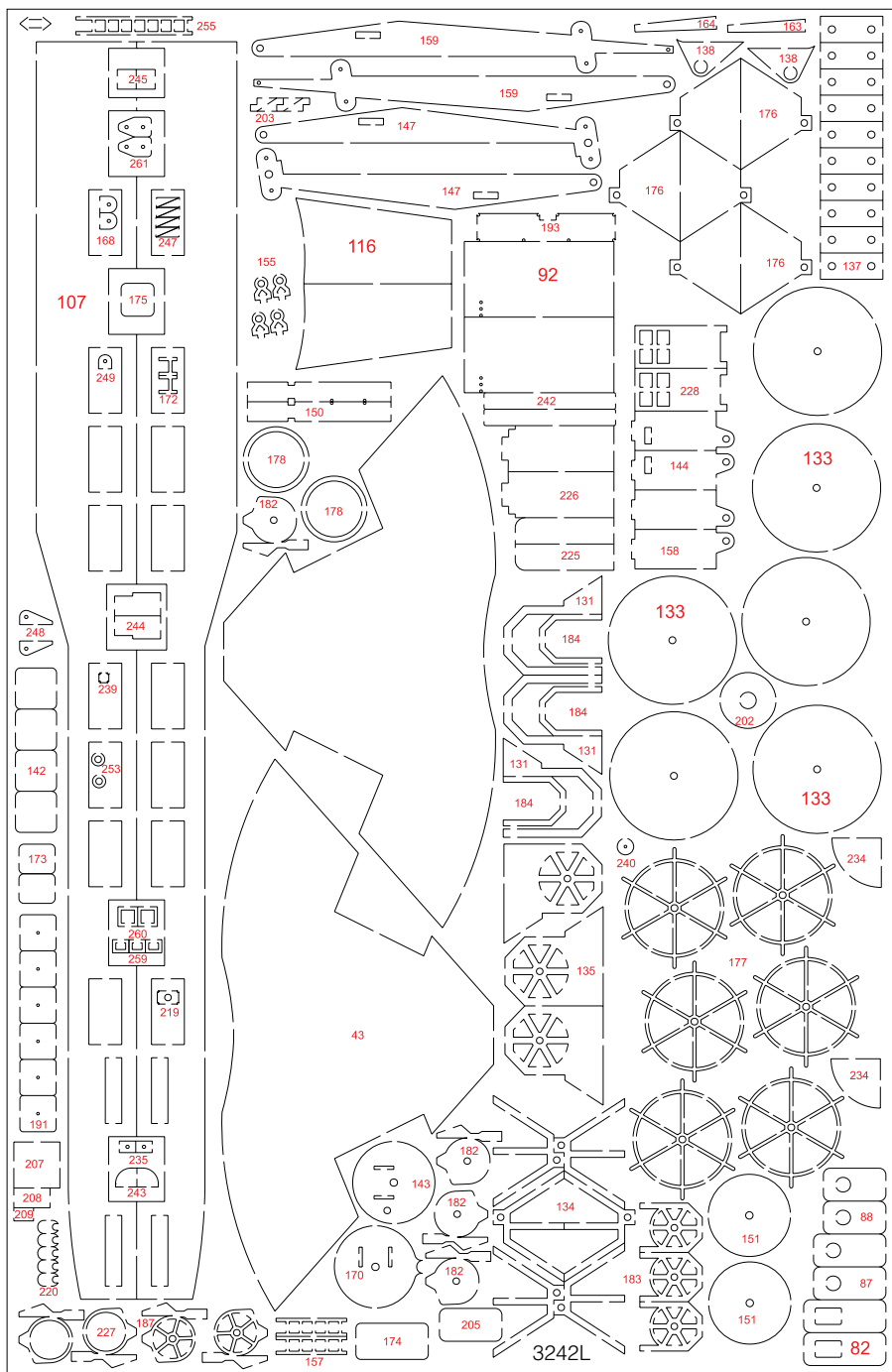


Fig. 1

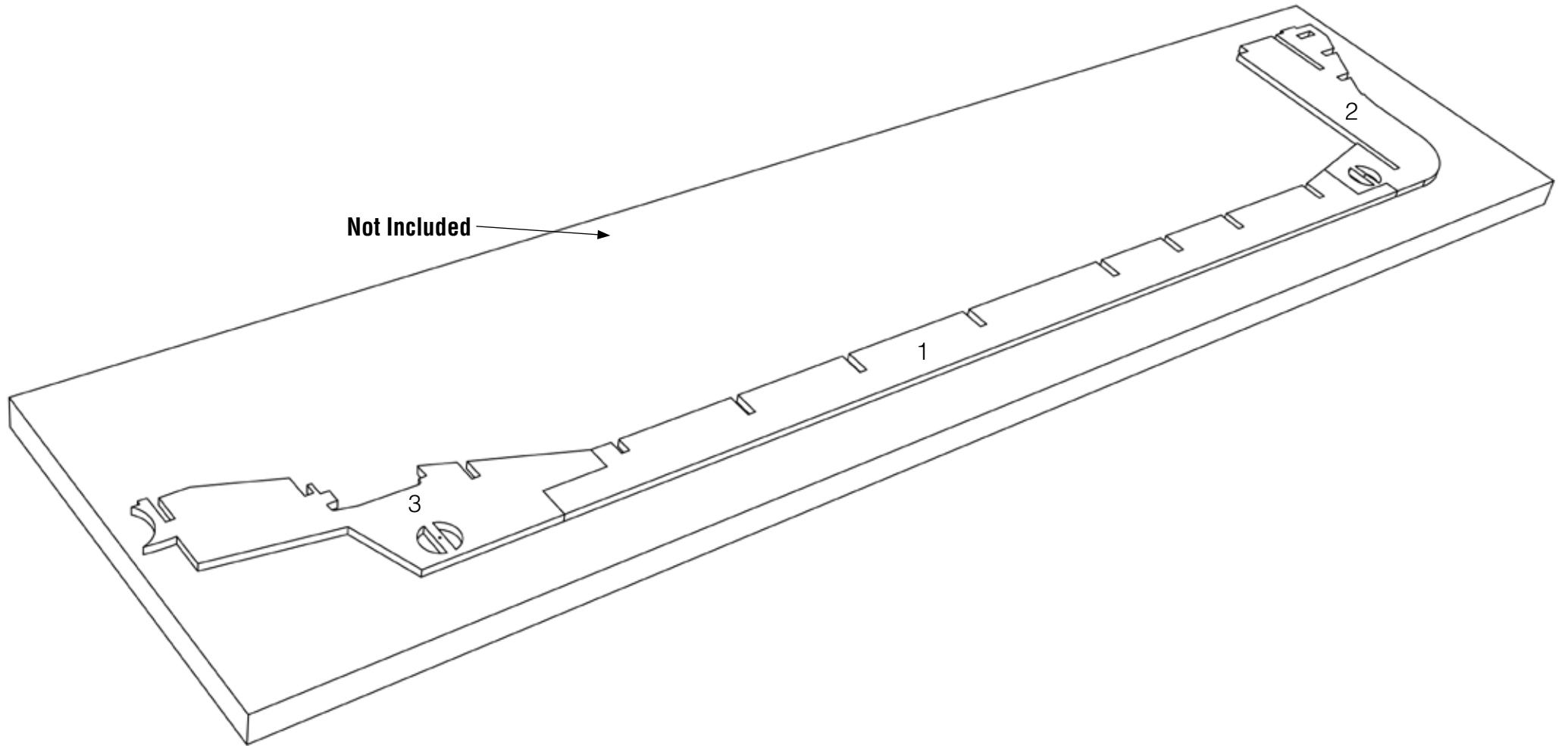


Fig. 2

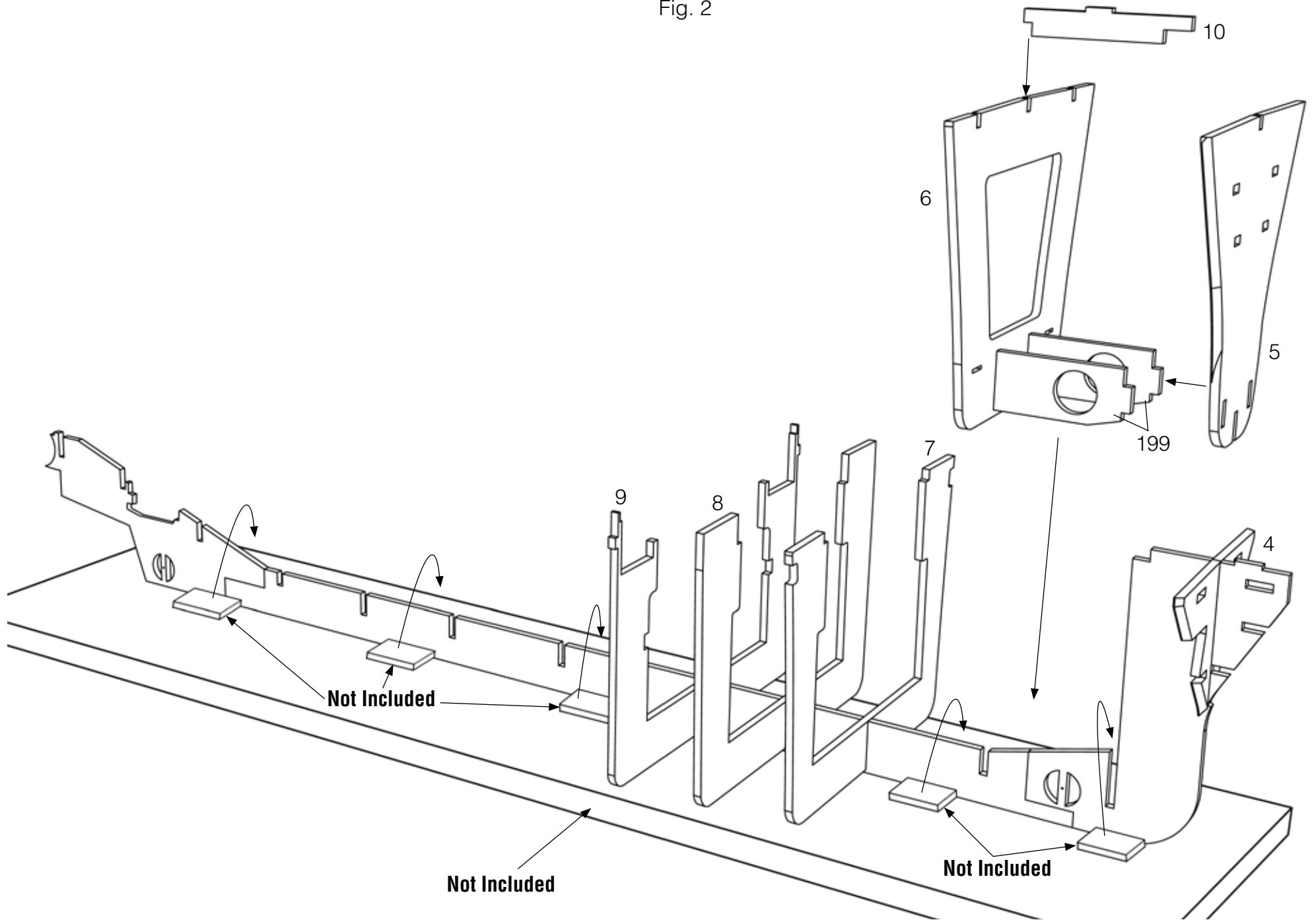


Fig. 3

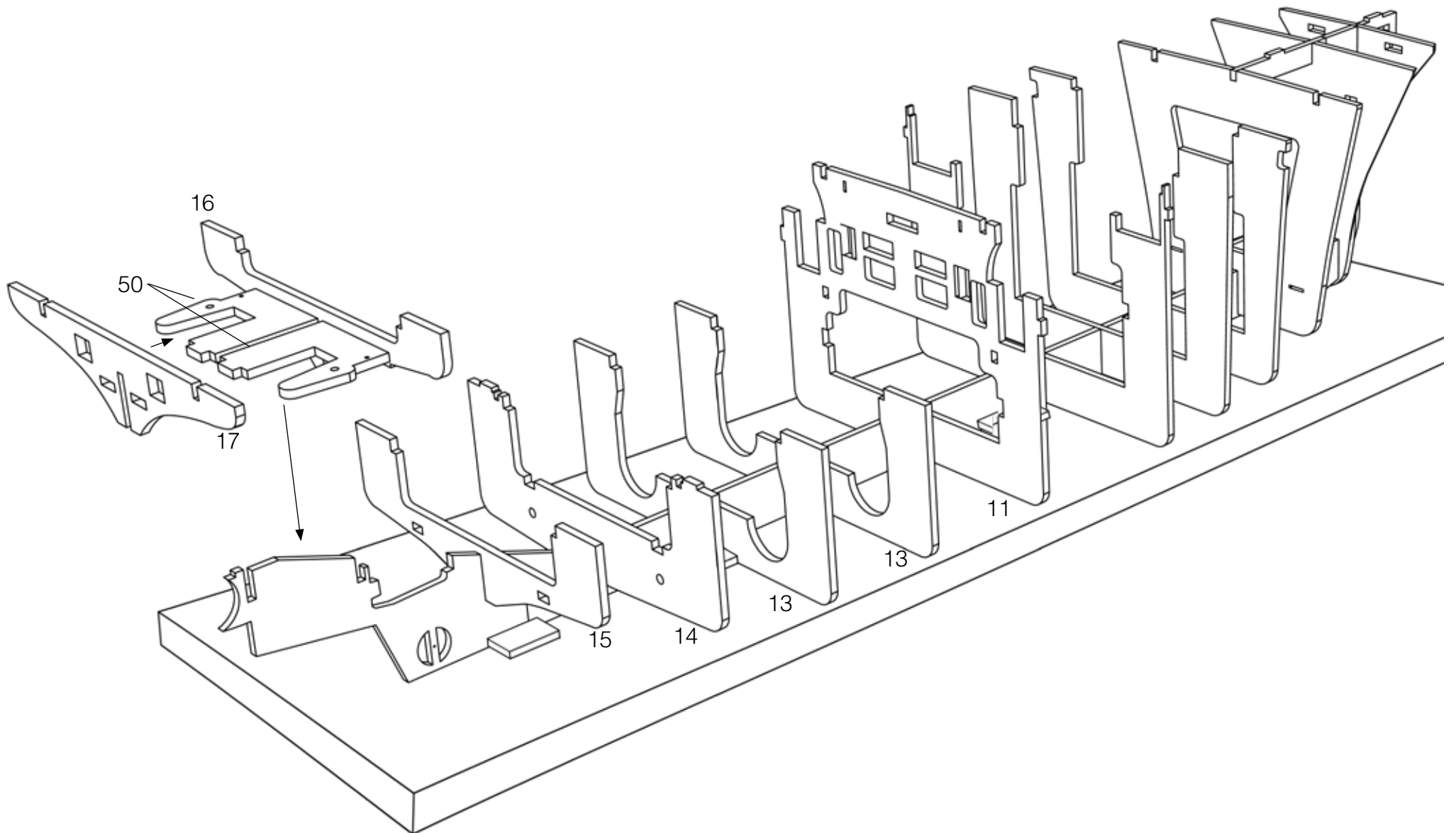


Fig. 4

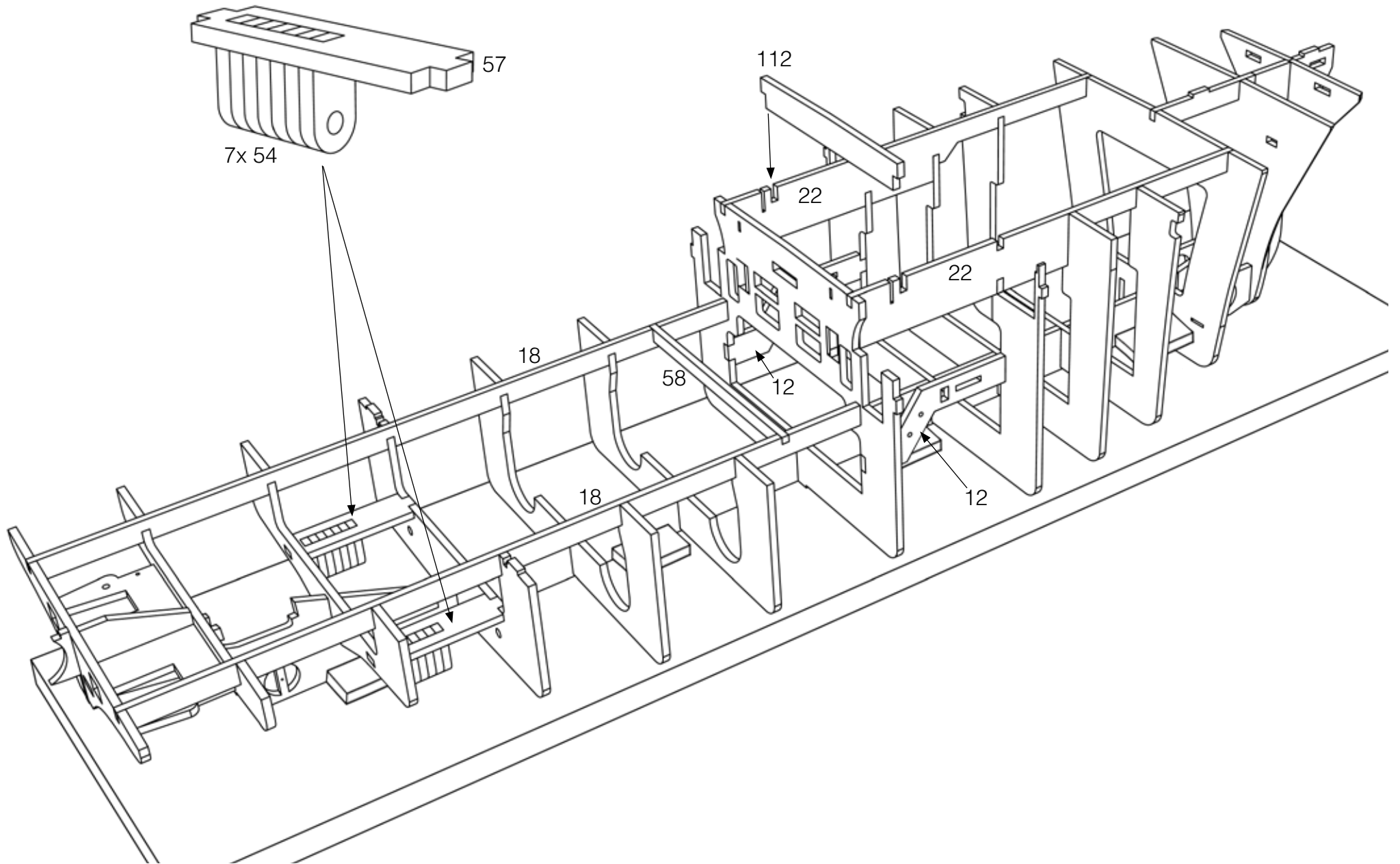


Fig. 5

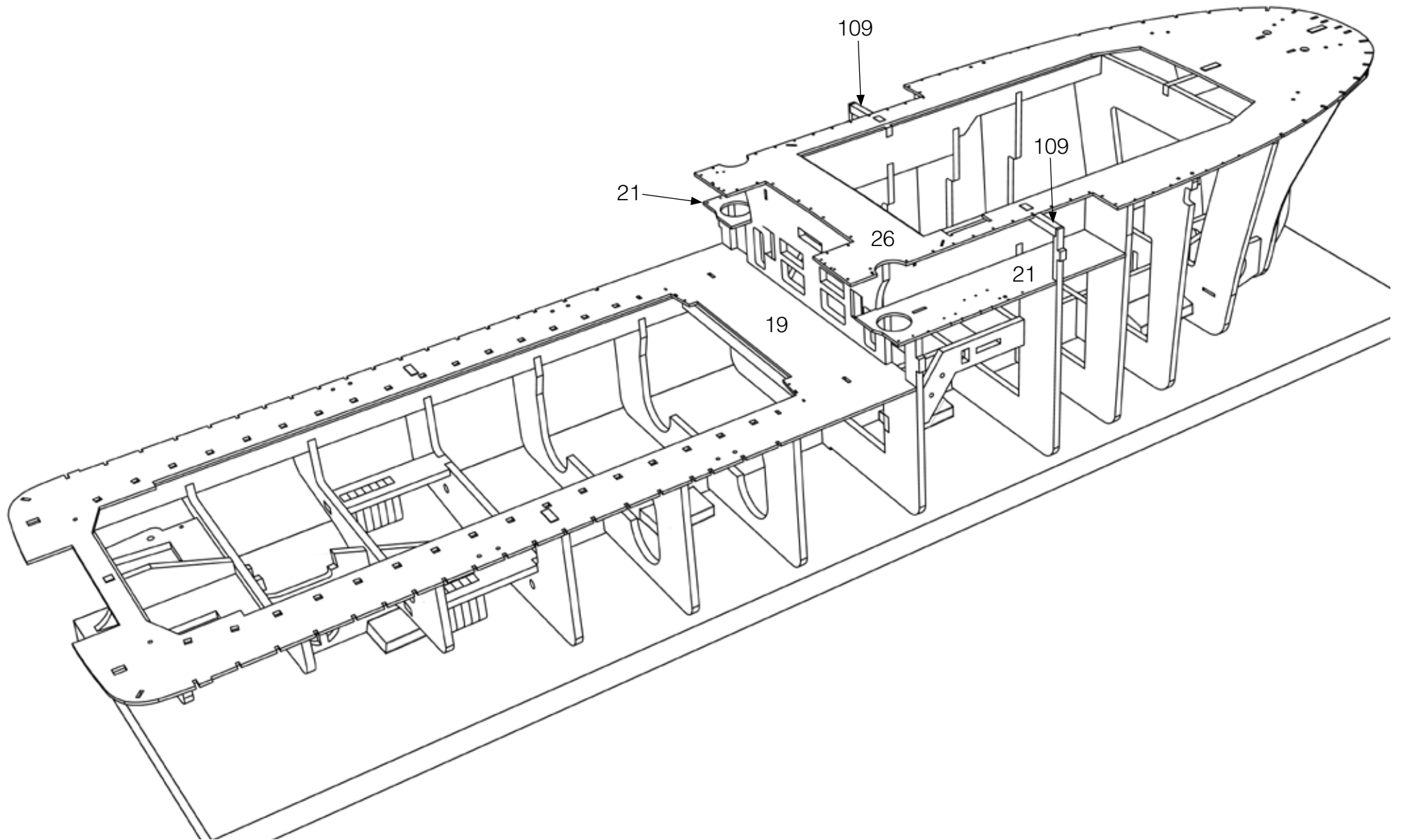


Fig. 6

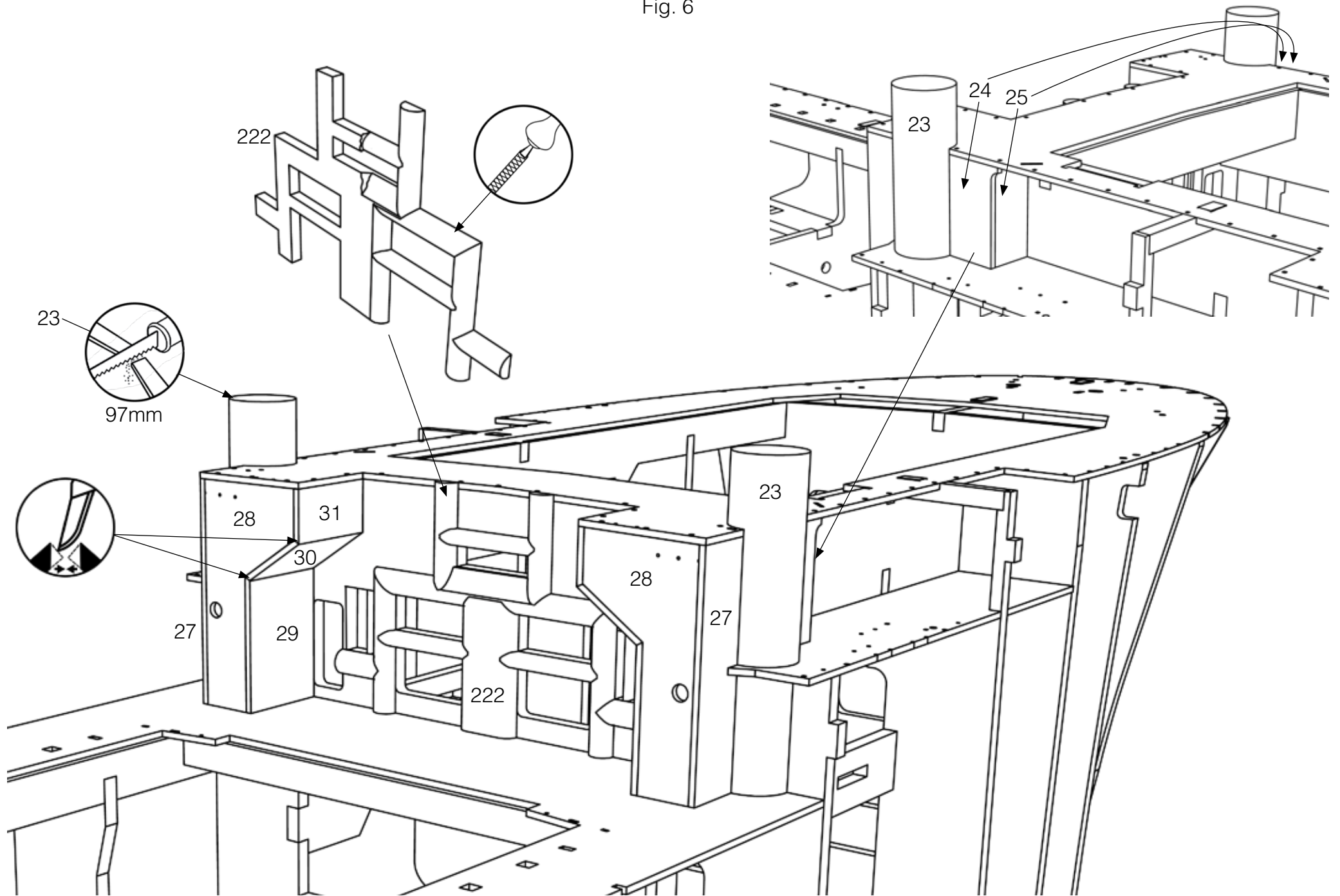


Fig. 7

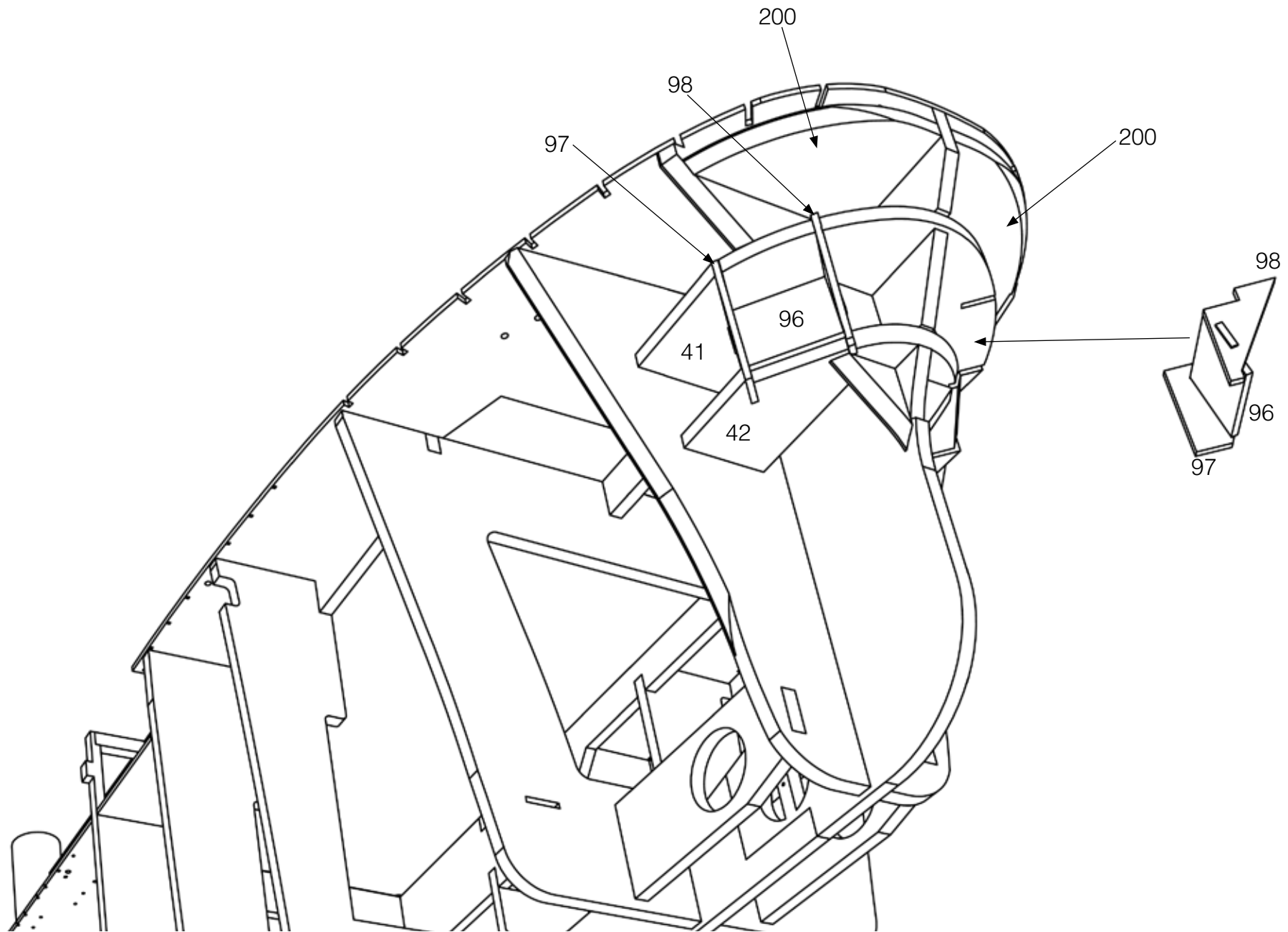


Fig. 8

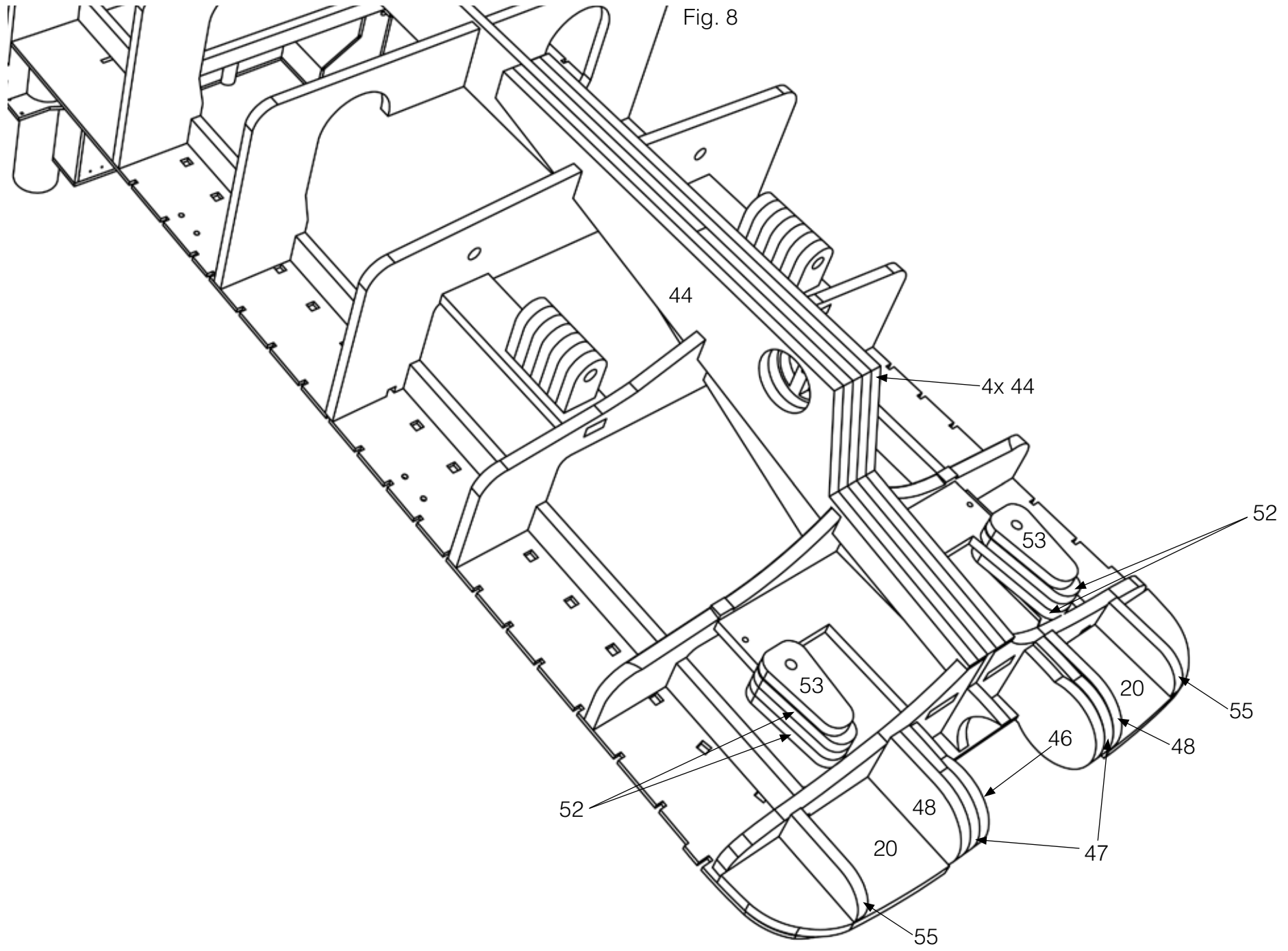


Fig. 9

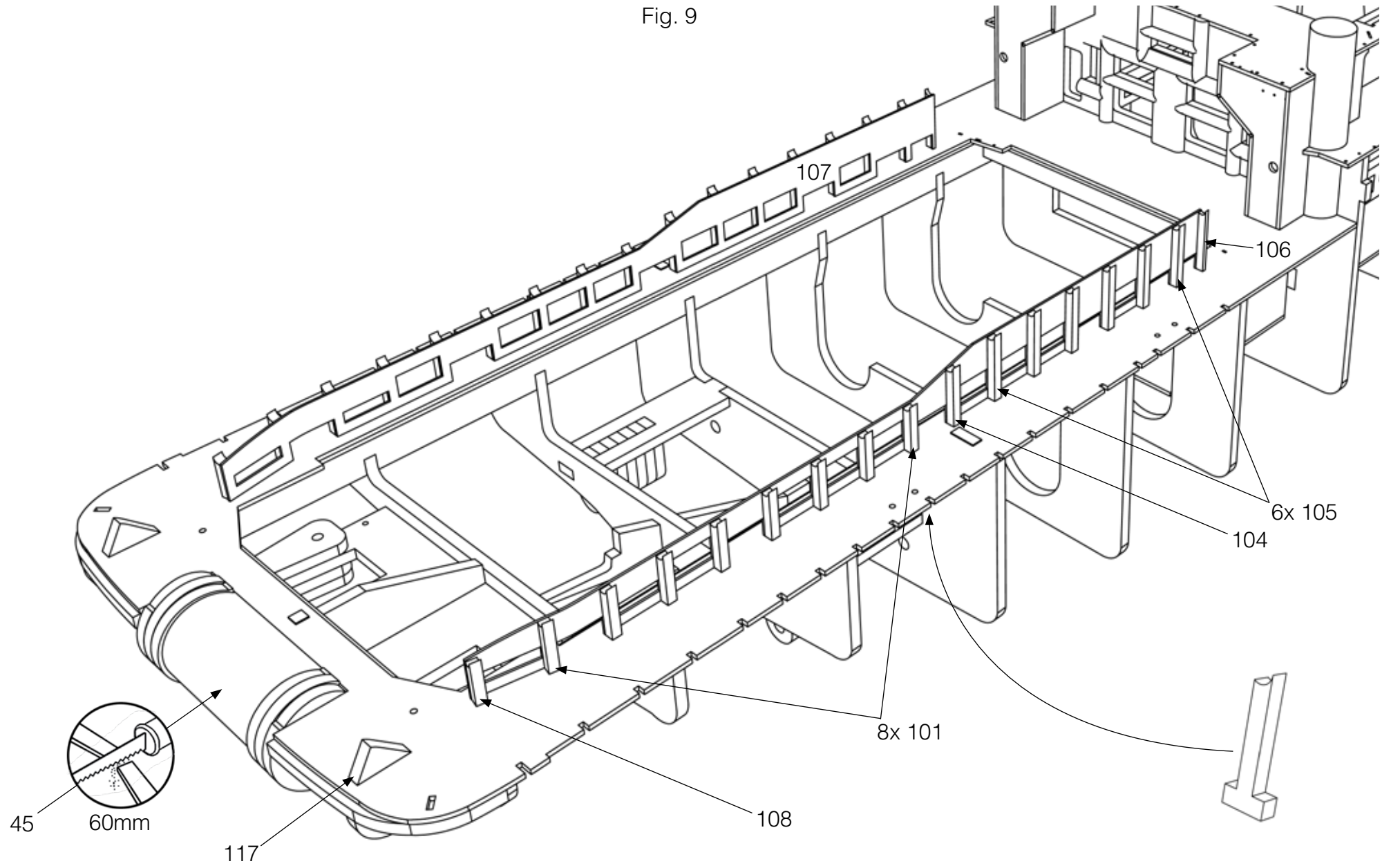


Fig. 10

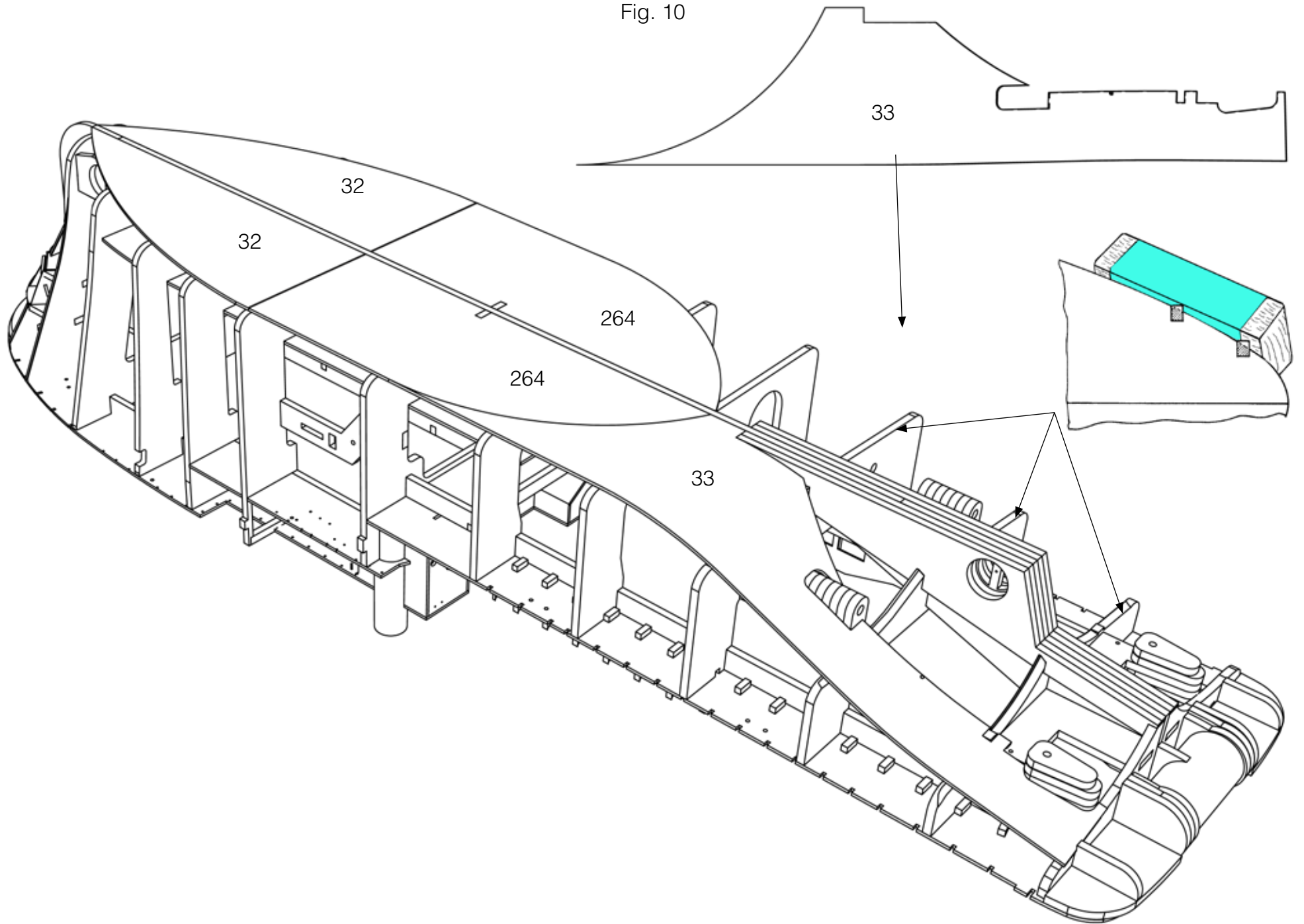


Fig. 11

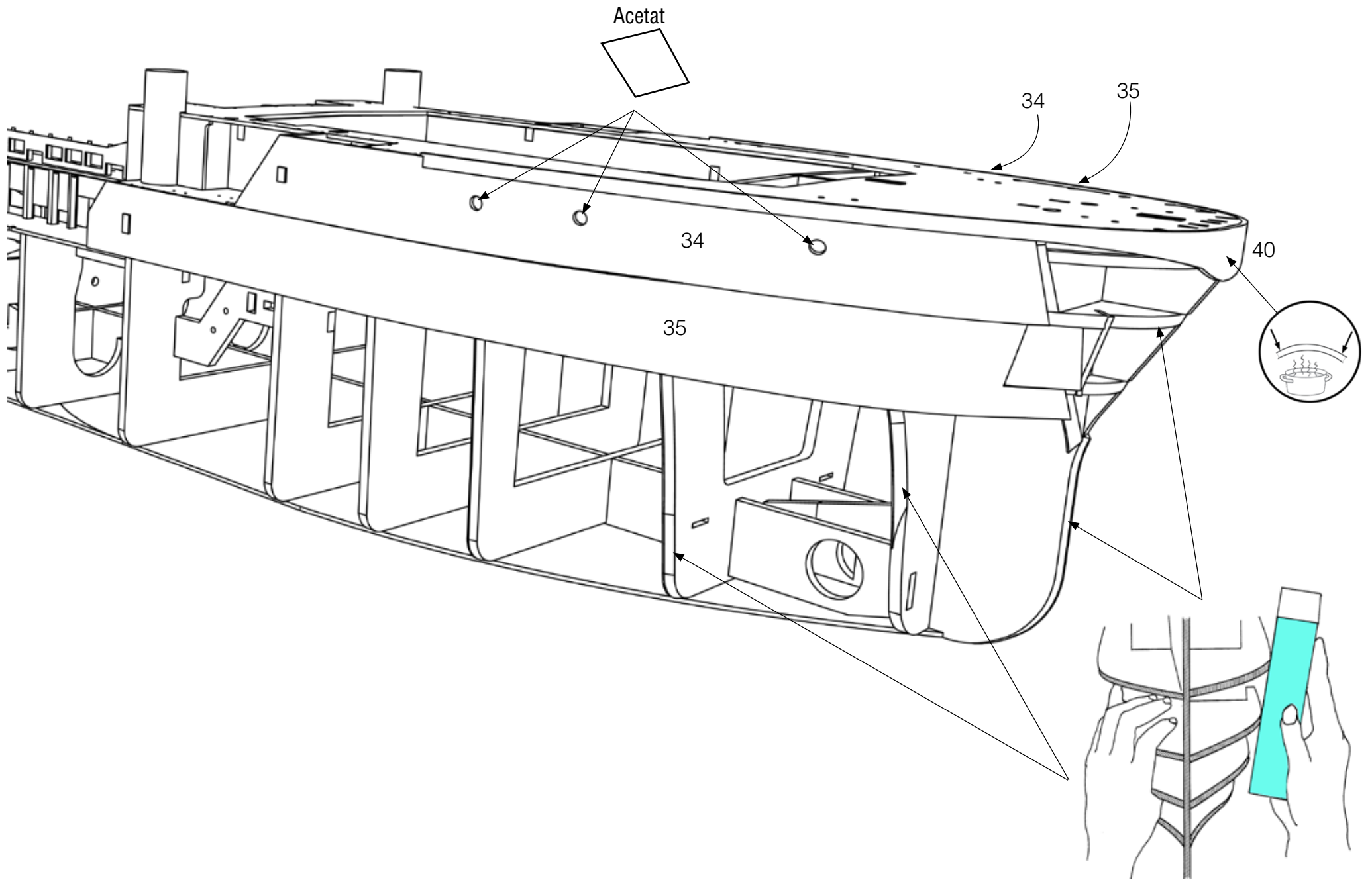


Fig. 12

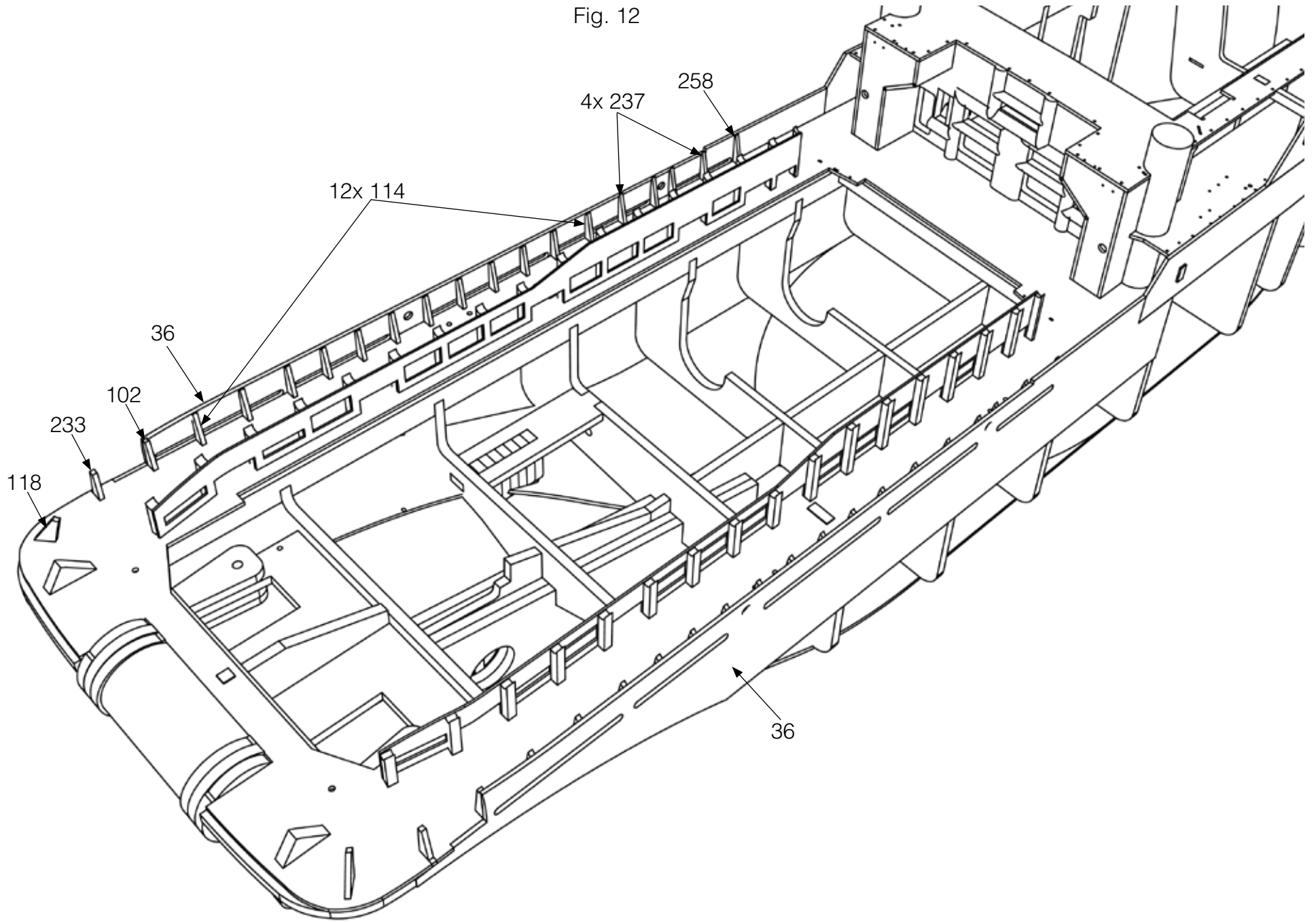
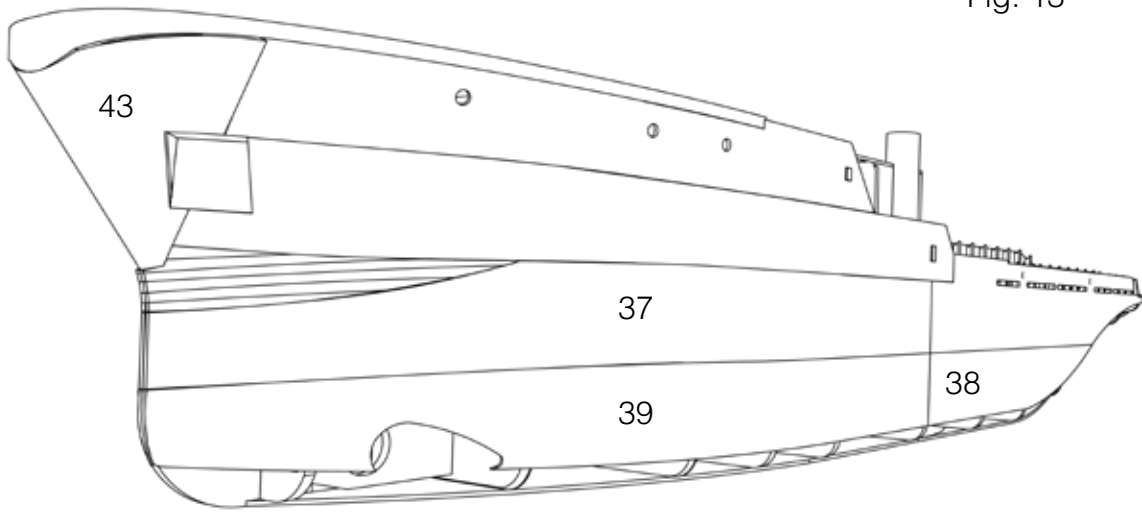


Fig. 13



2x 43

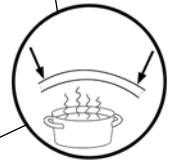
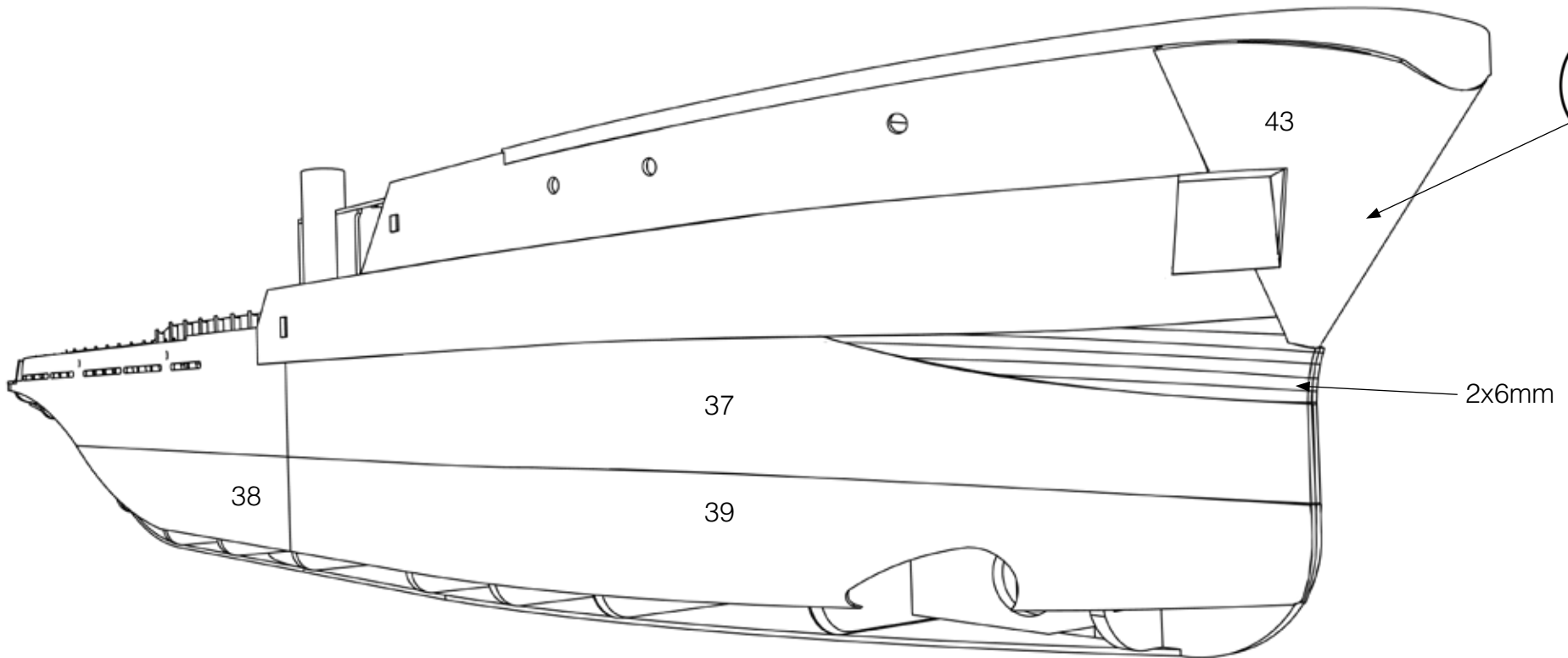
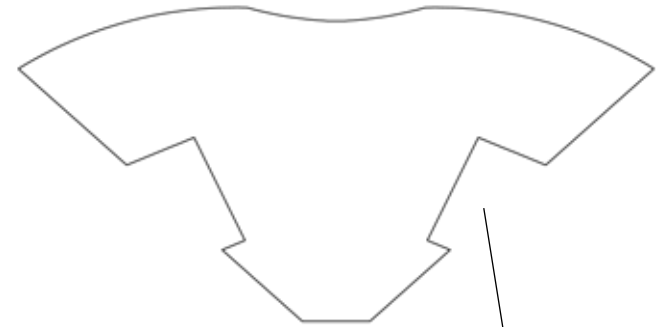


Fig. 14

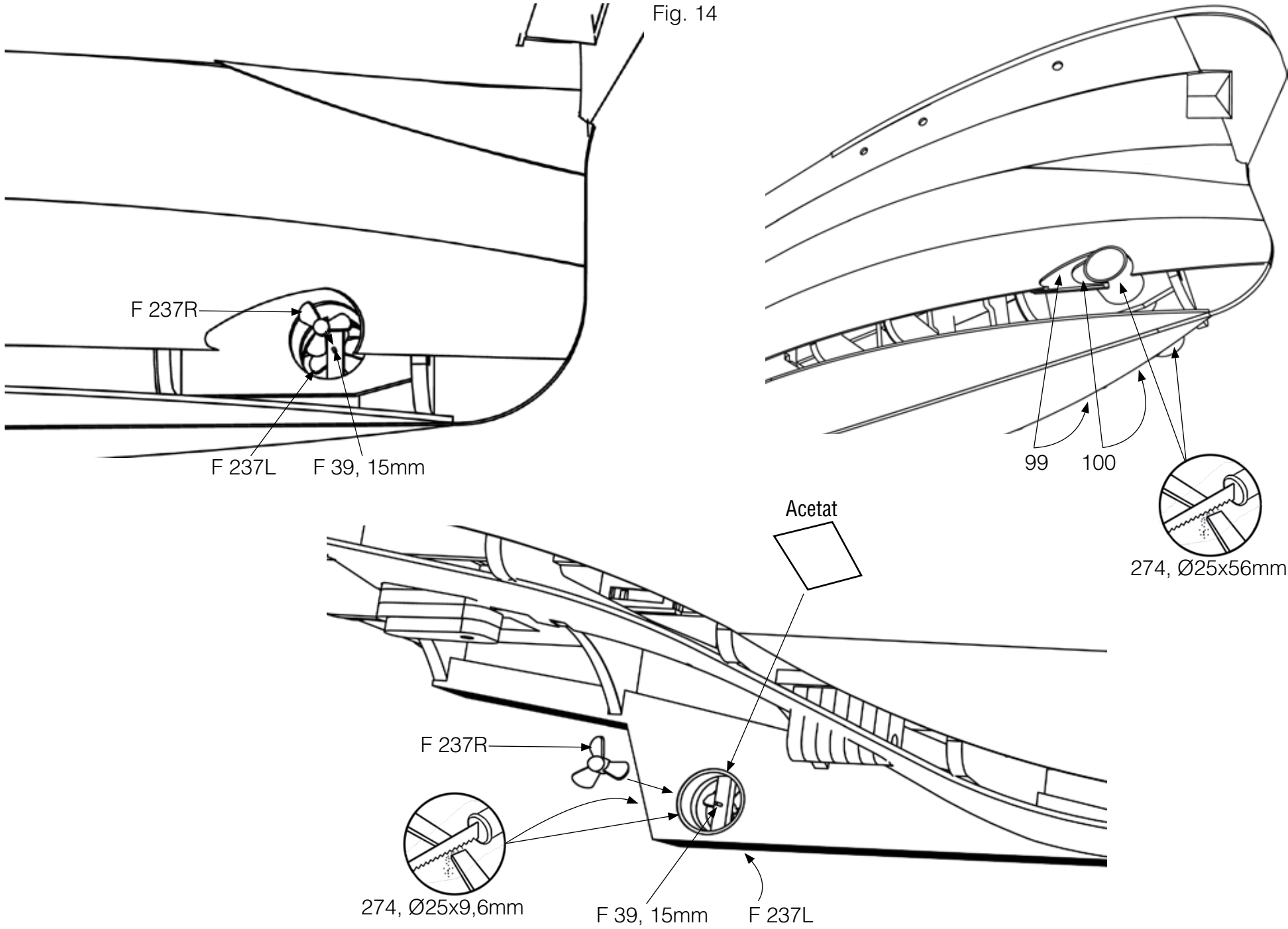


Fig. 15

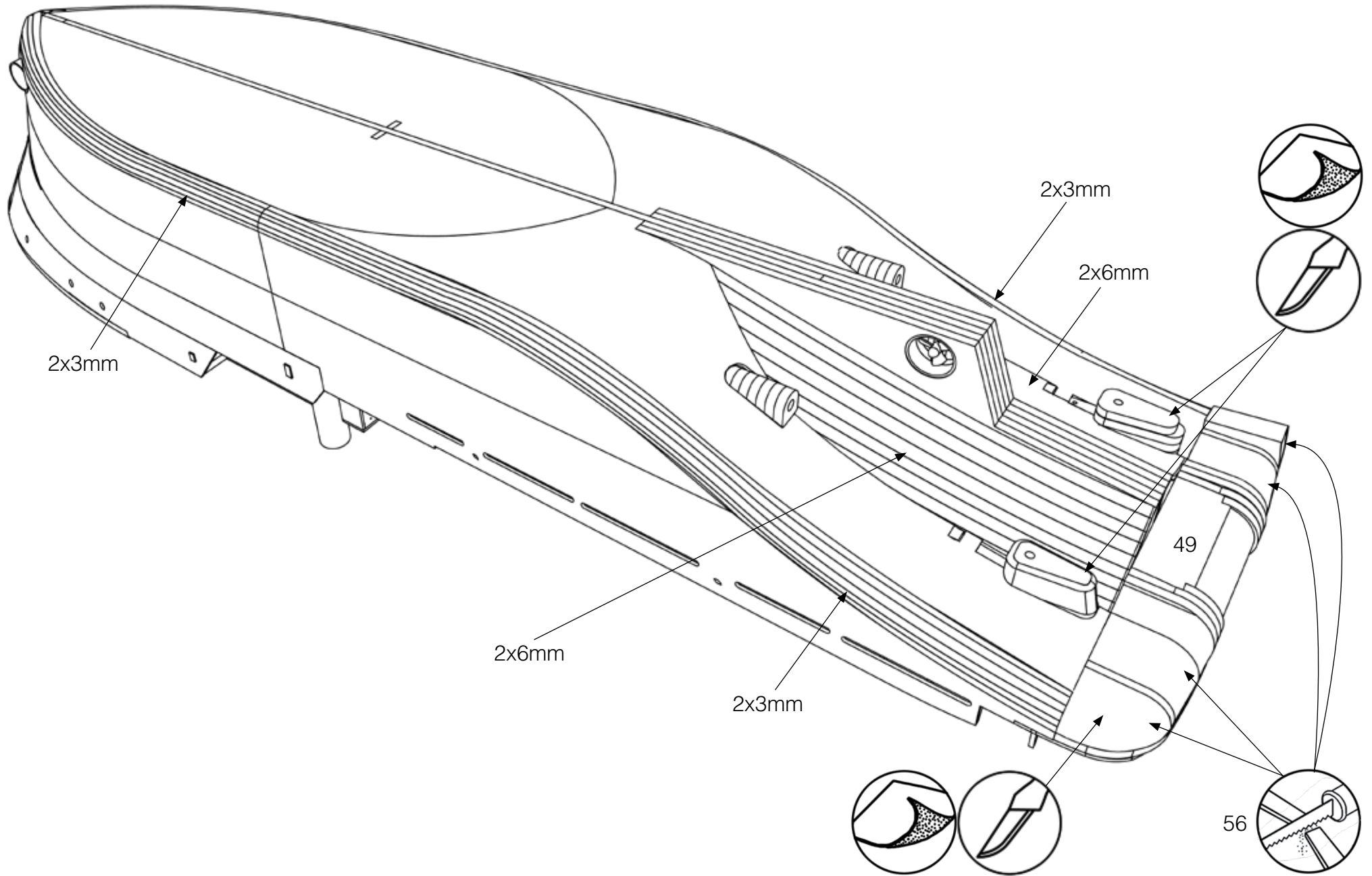
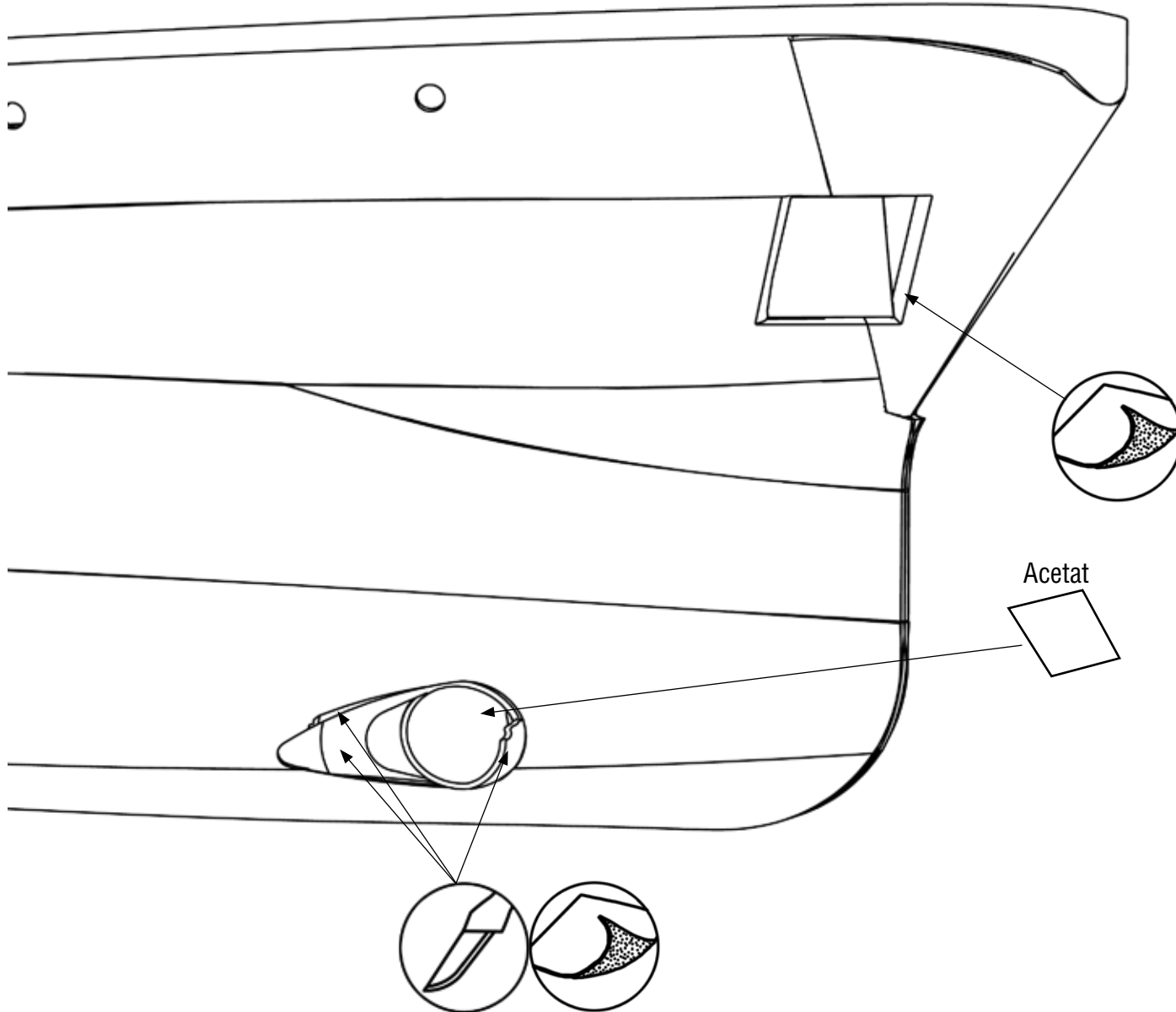


Fig. 16



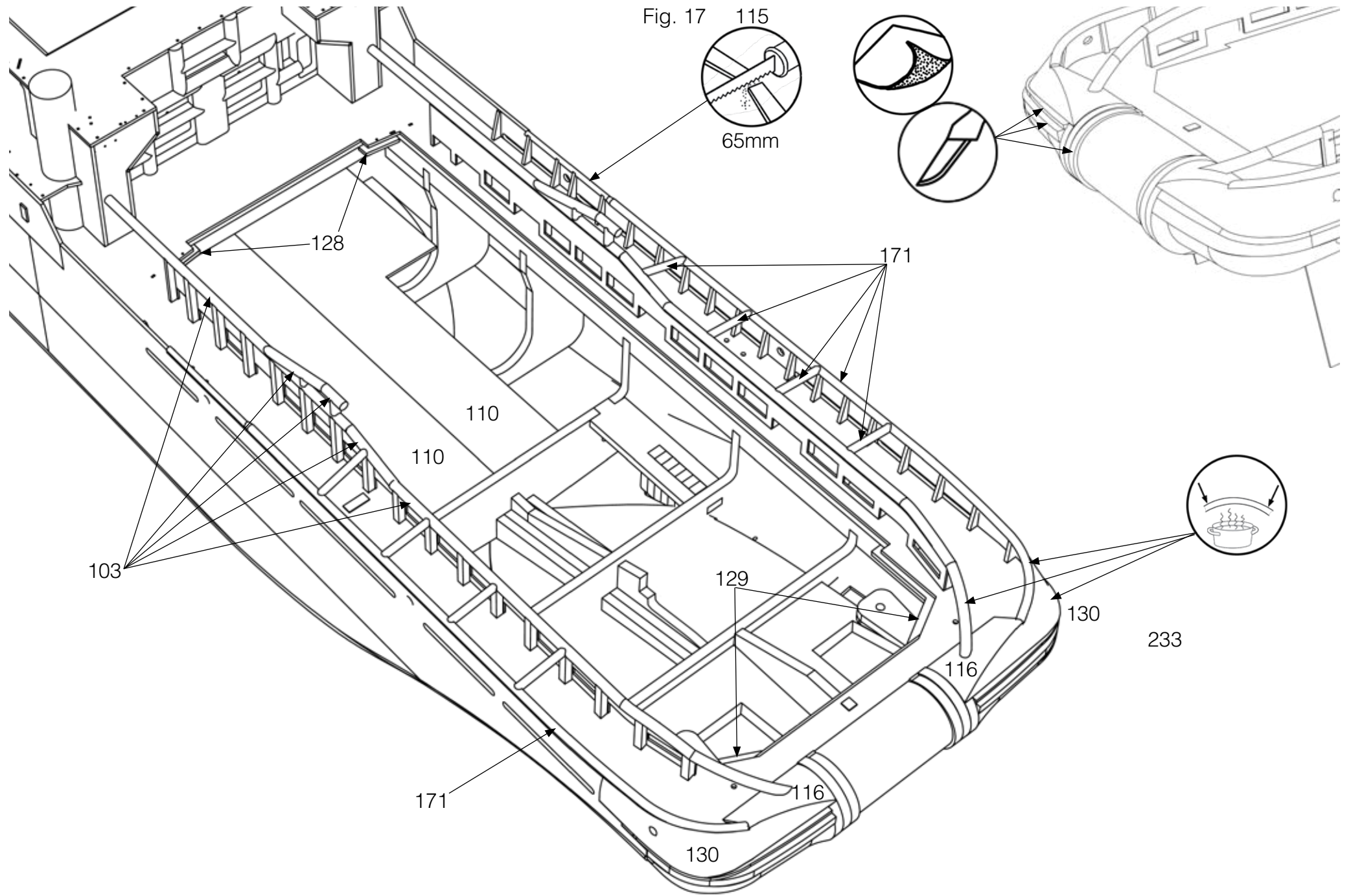


Fig. 18

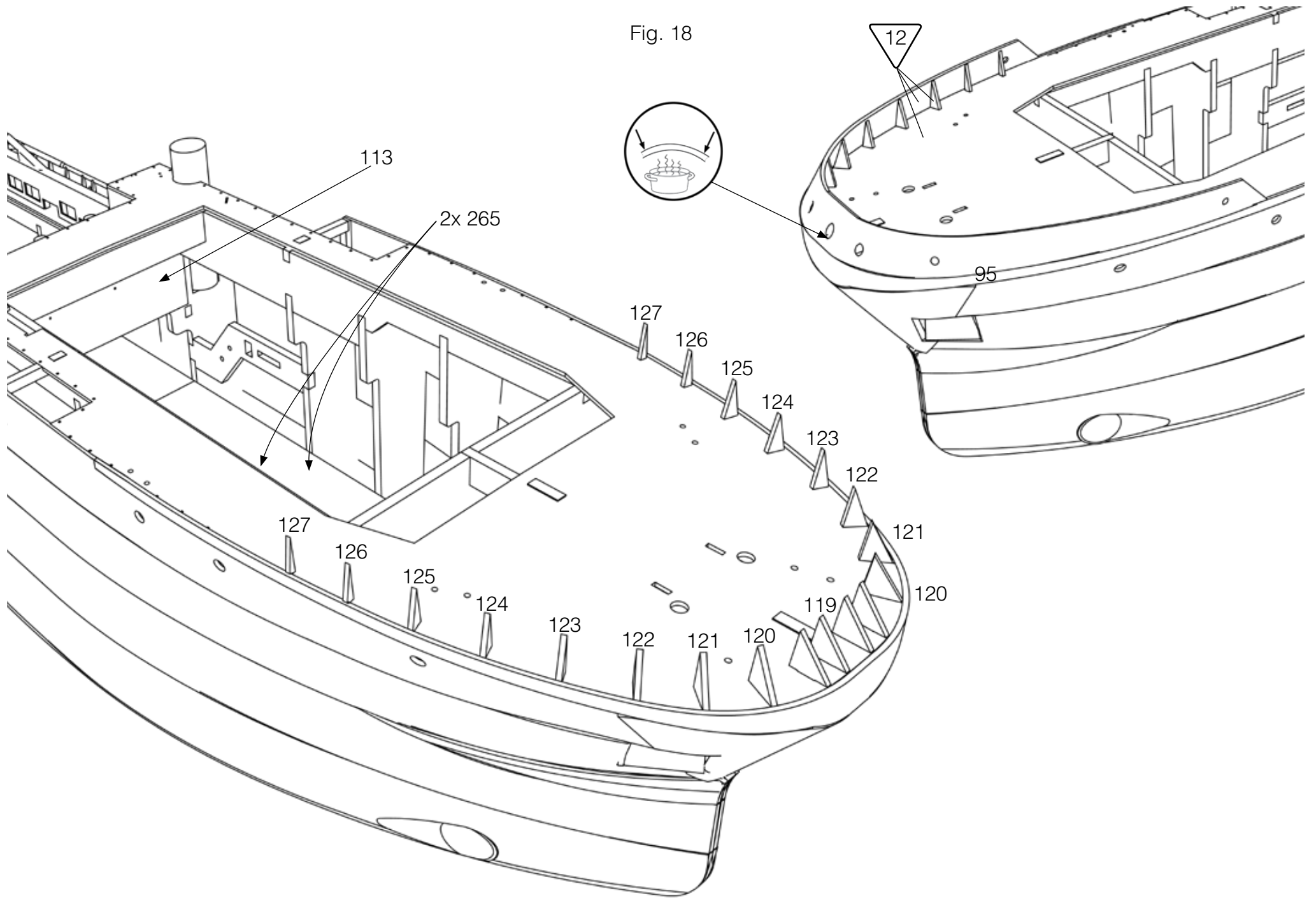


Fig. 19

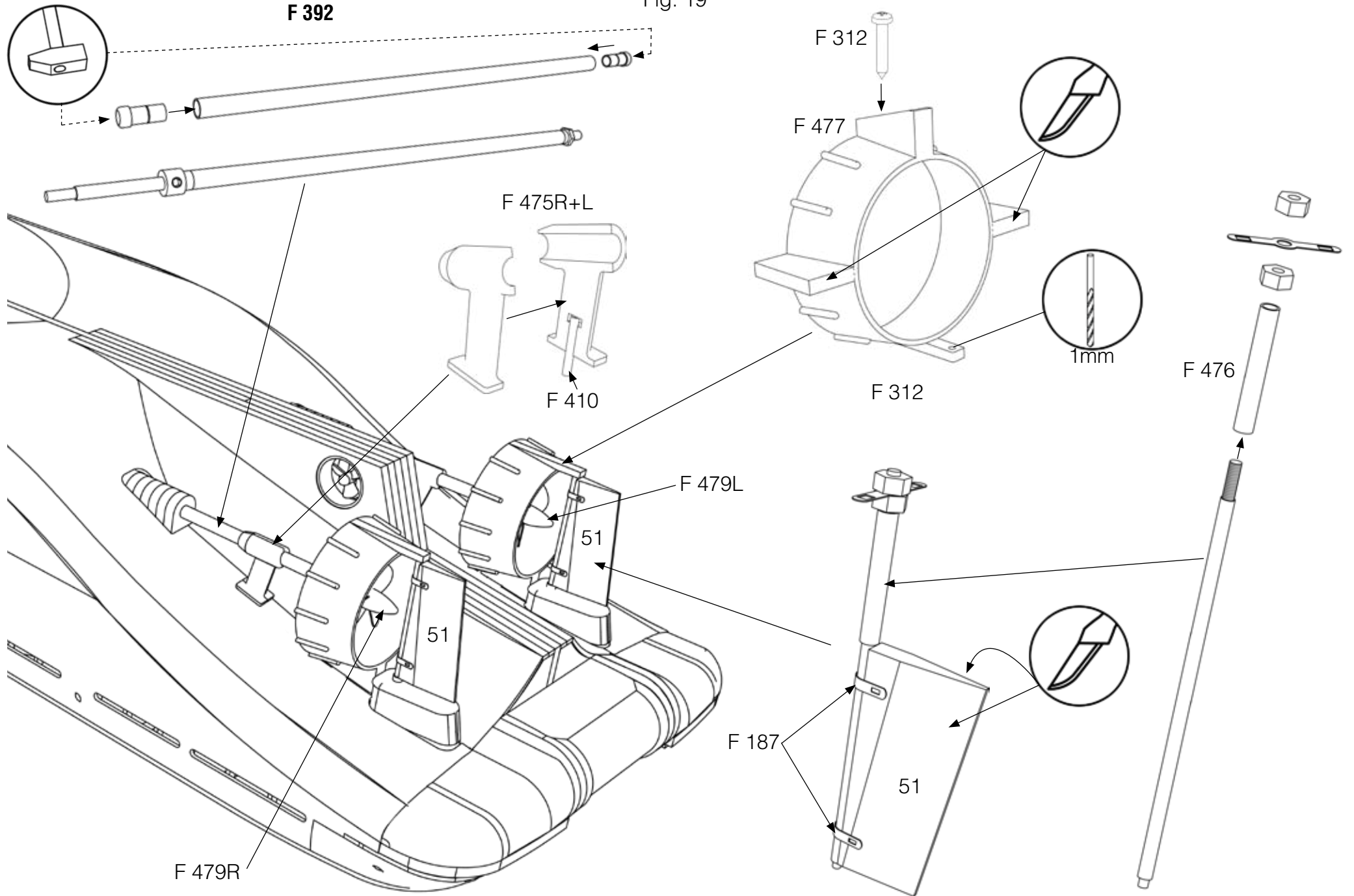


Fig. 20

PARTS ILLUSTRATED AS GRAY
ARE NOT INCLUDED IN KIT

R/C Diagram

Switch

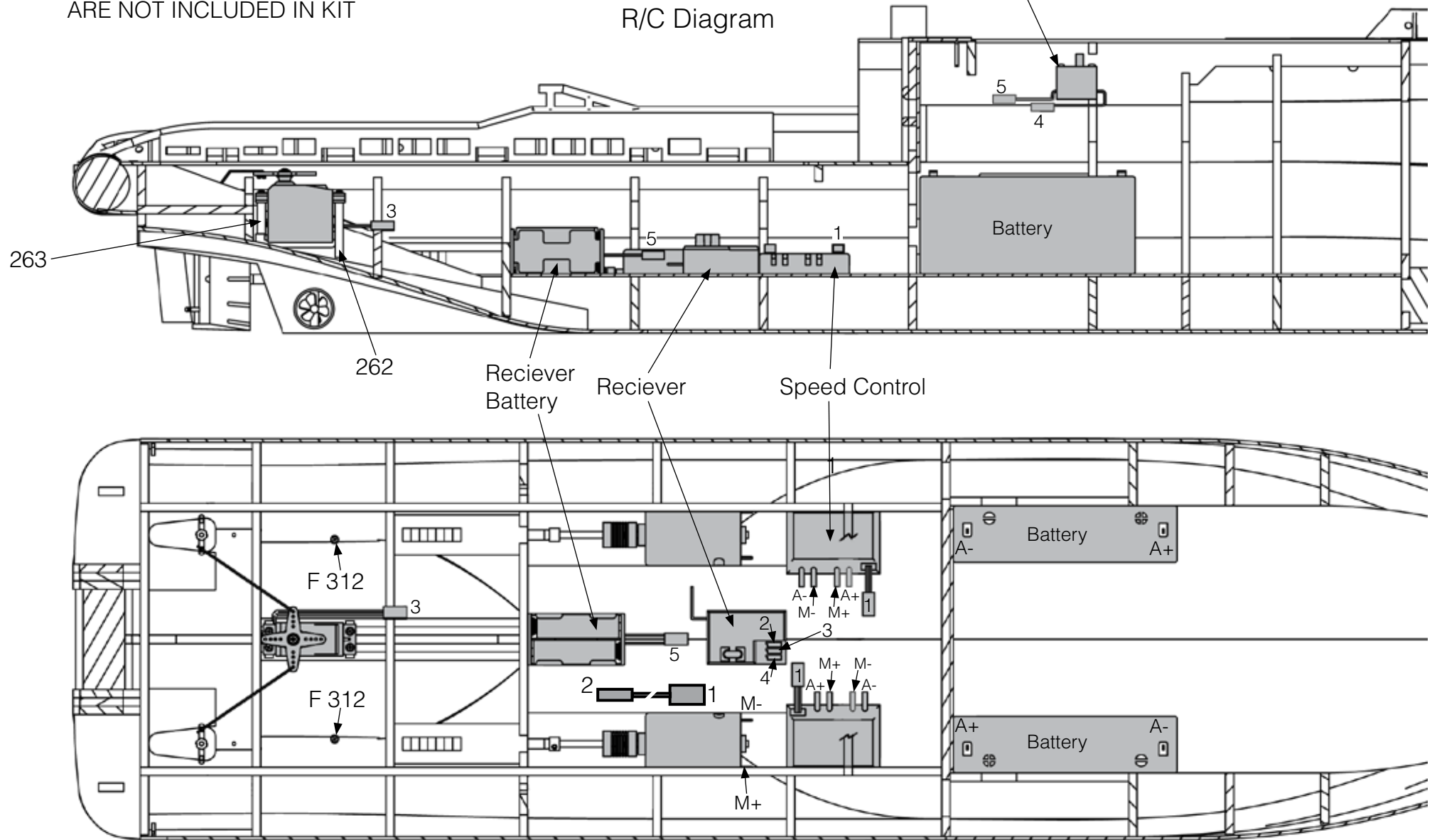


Fig. 21

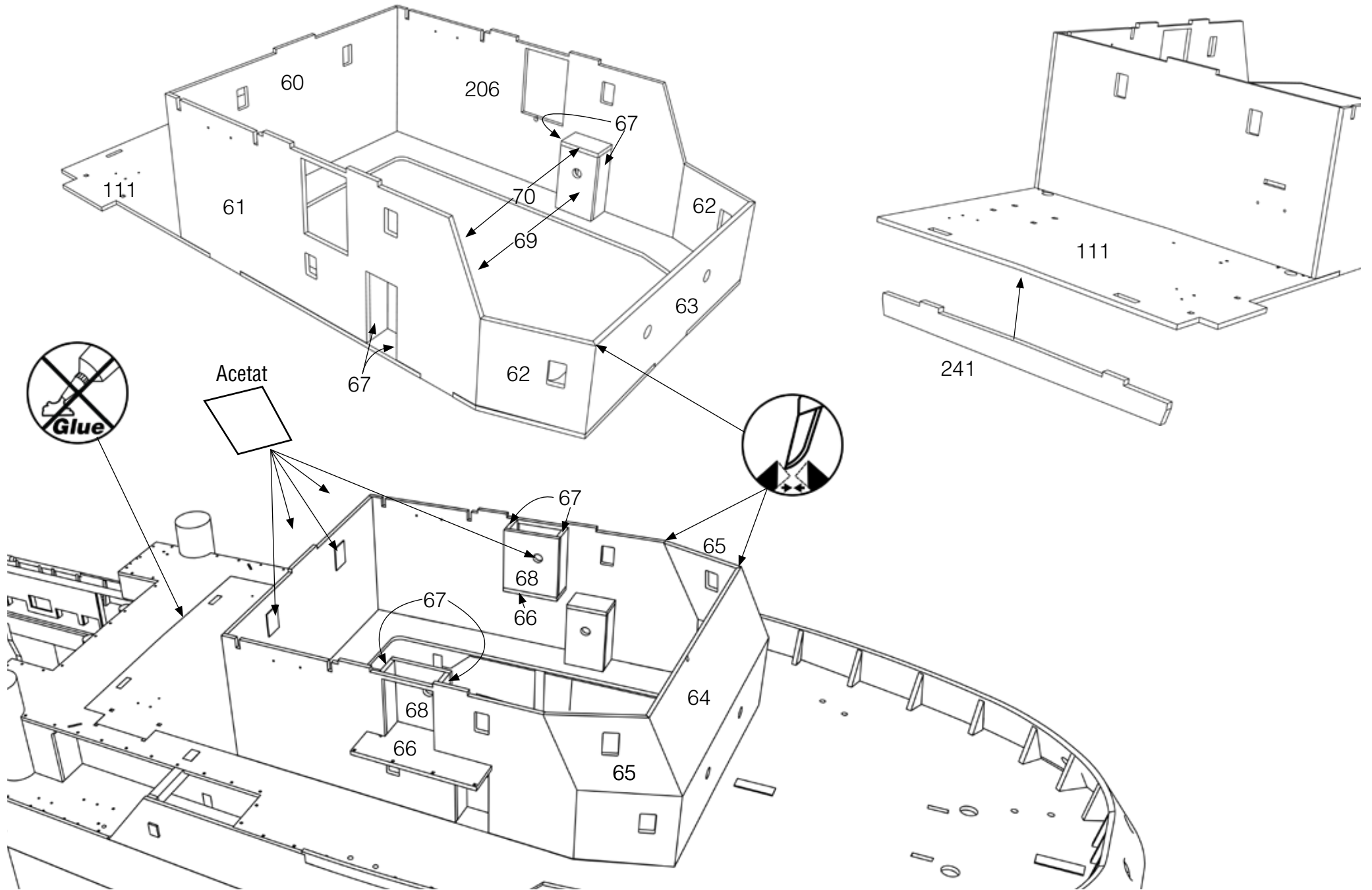


Fig. 22

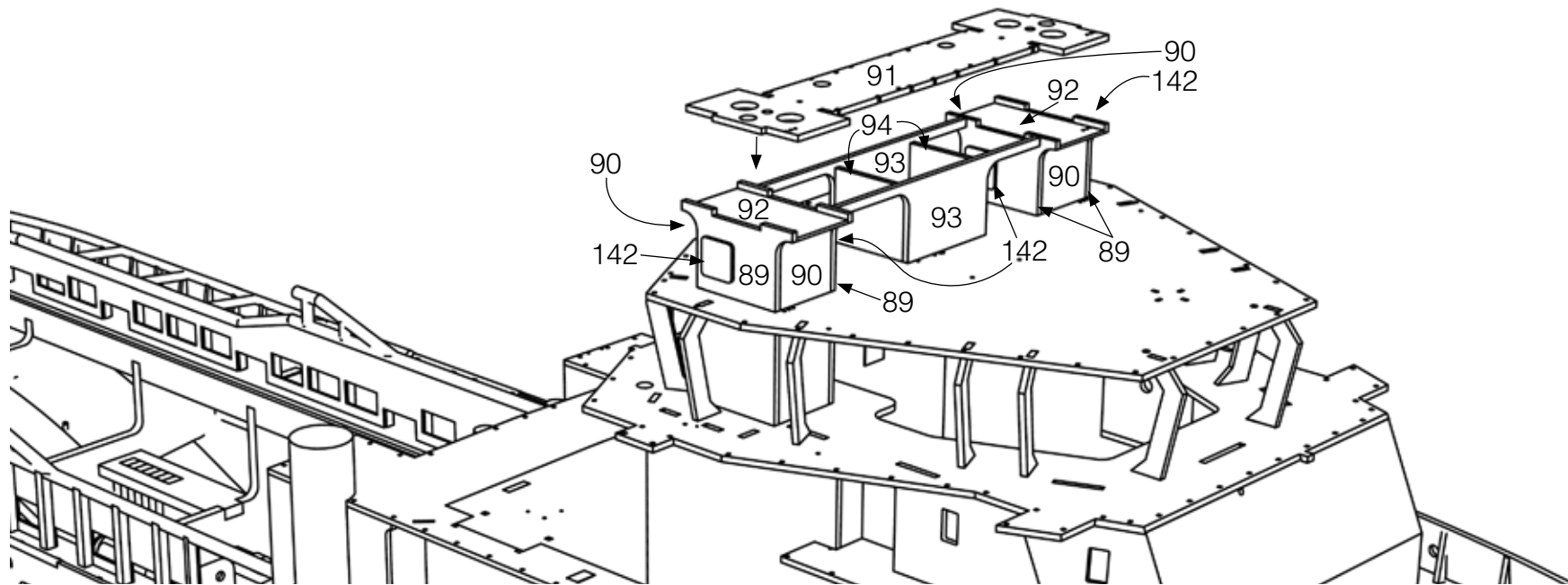
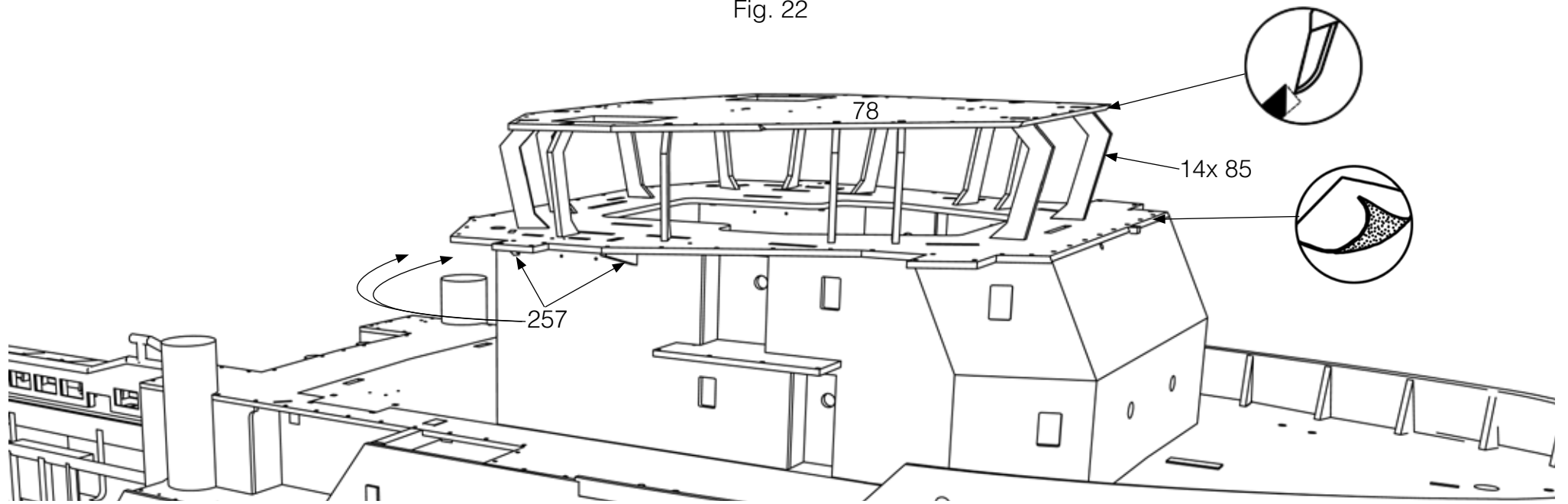


Fig. 23

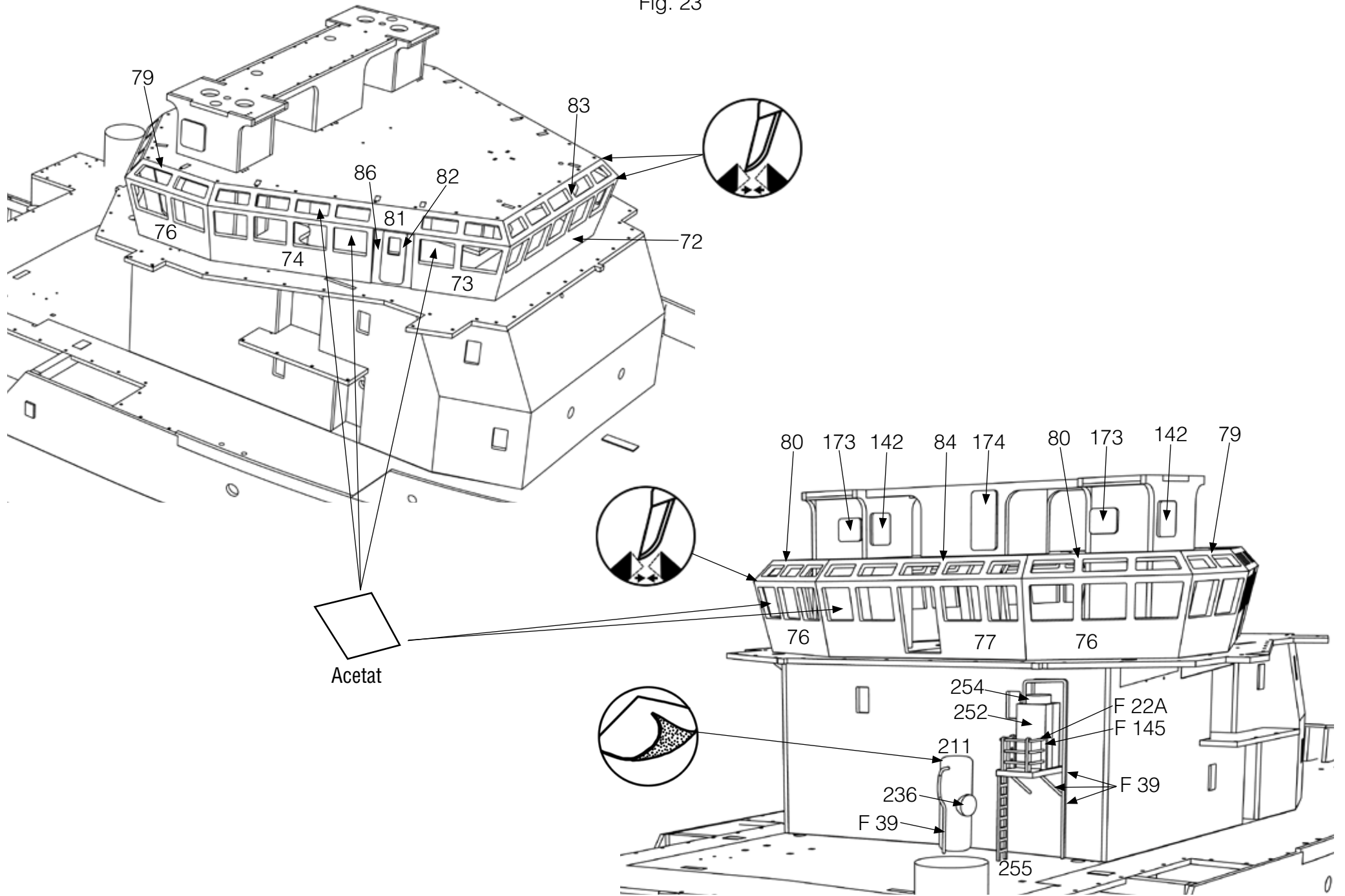


Fig. 24

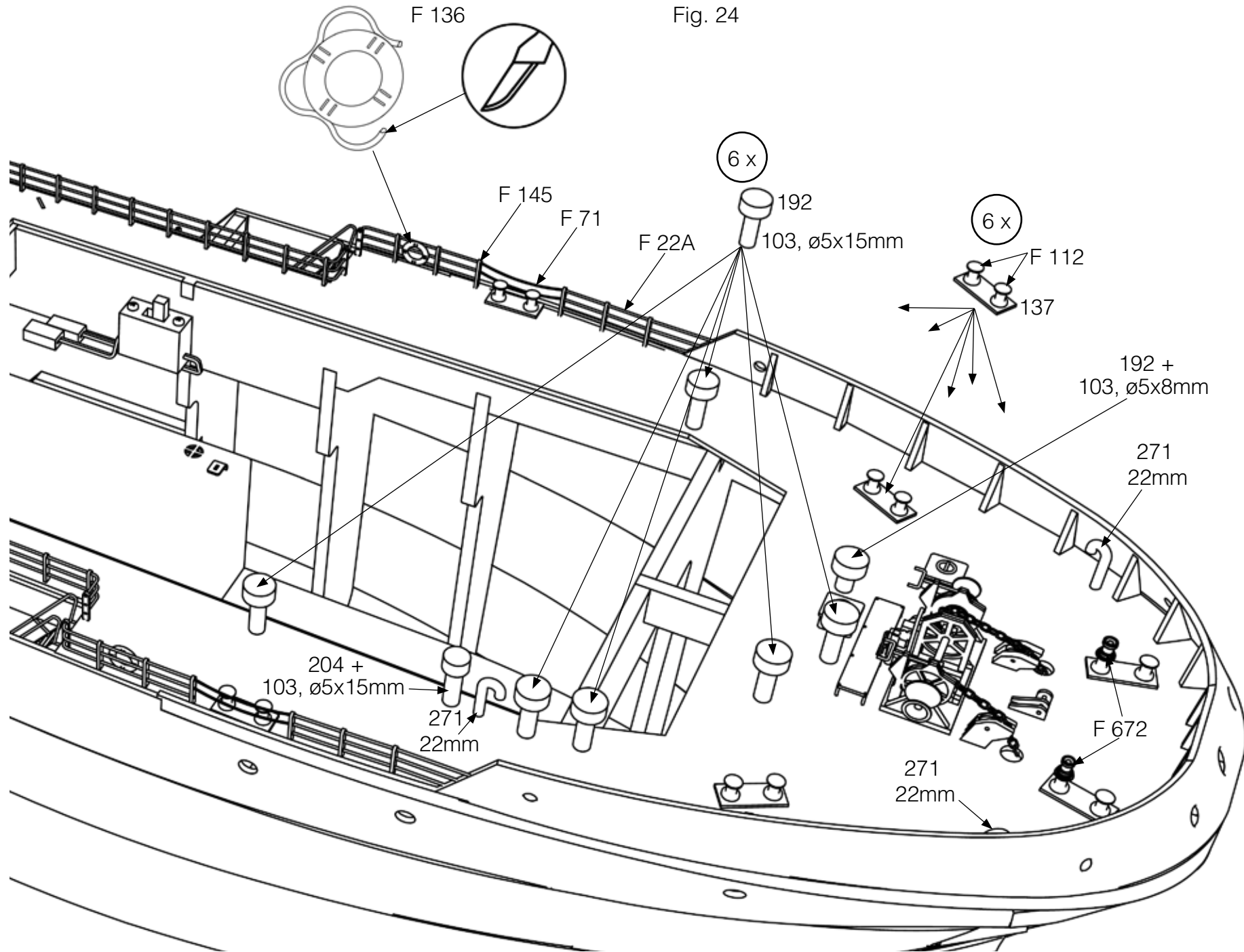


Fig. 25

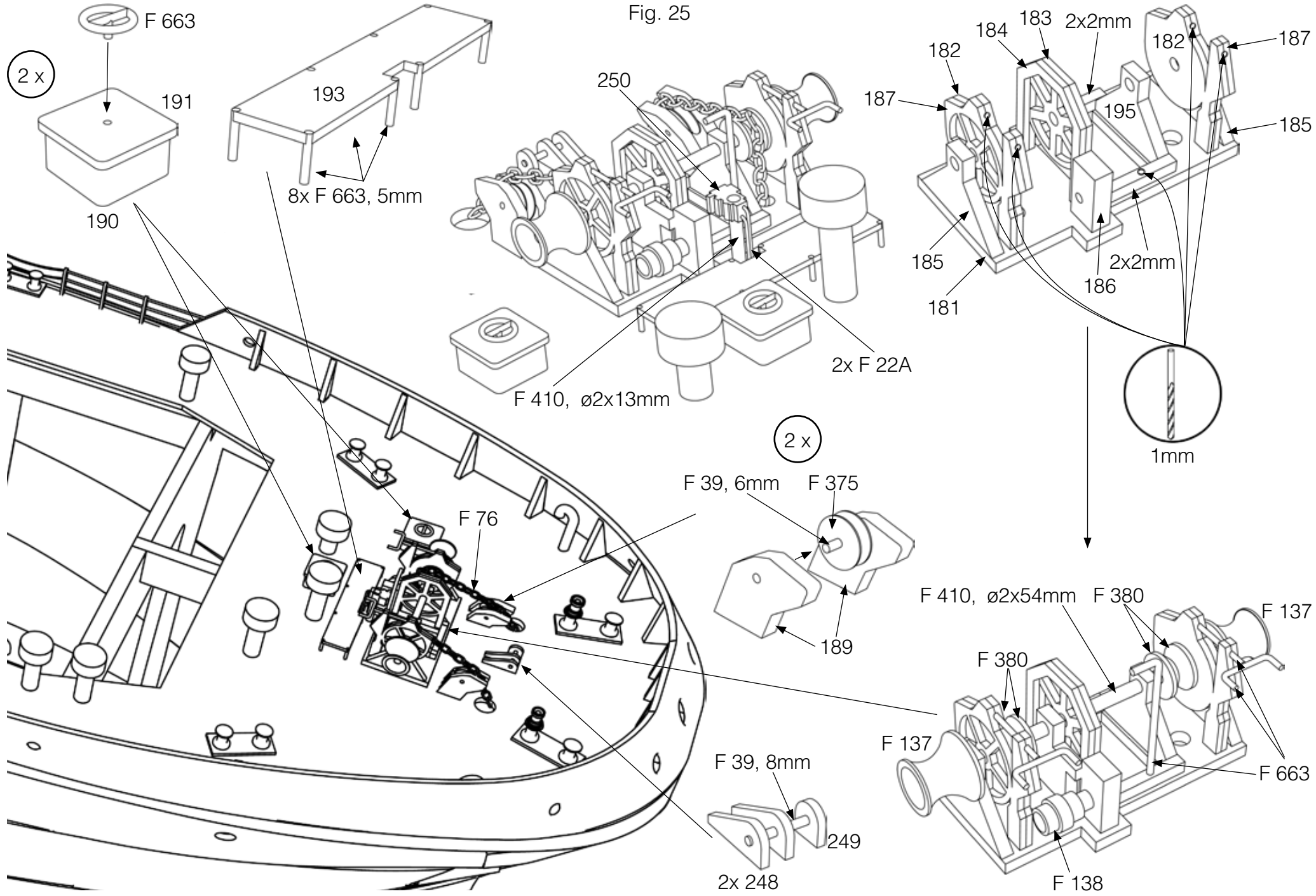


Fig. 26

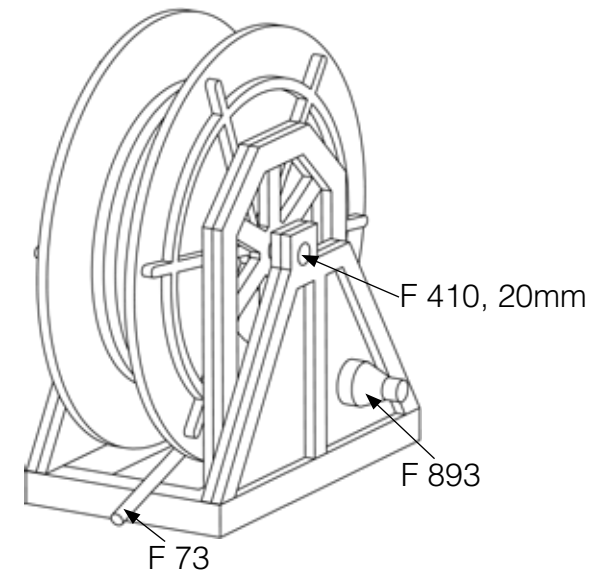
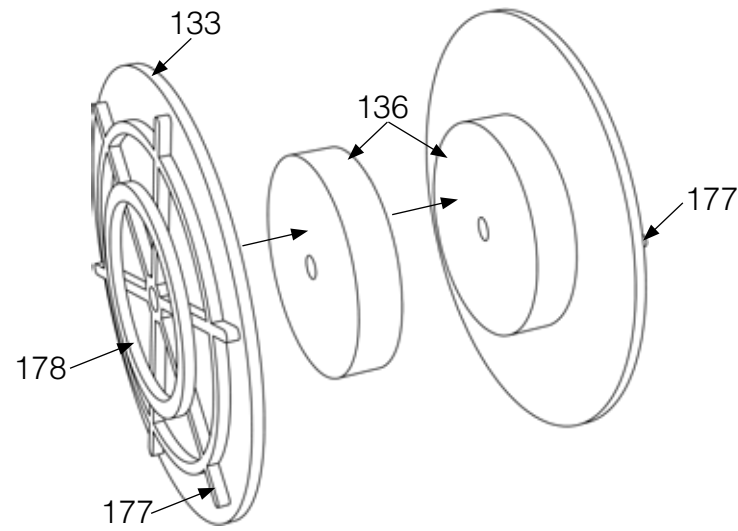
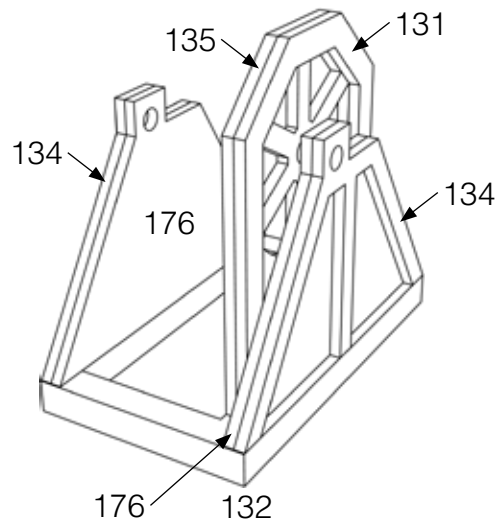
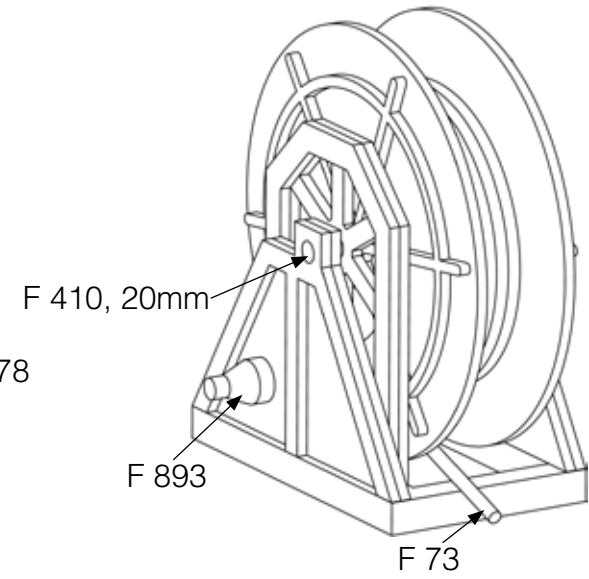
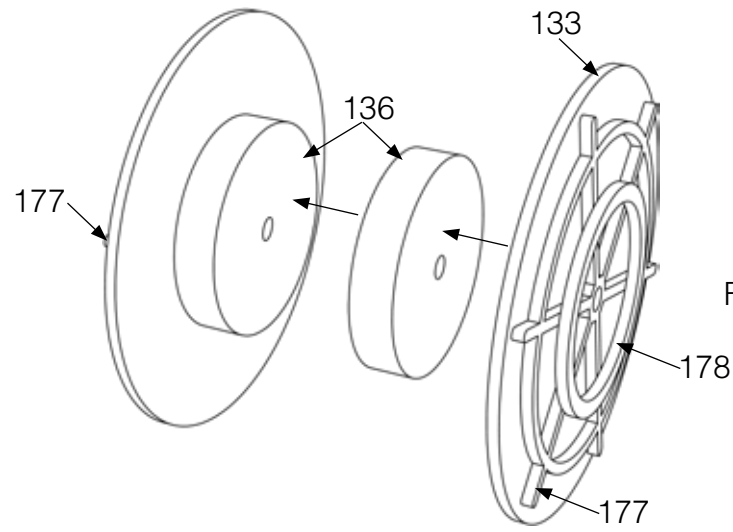
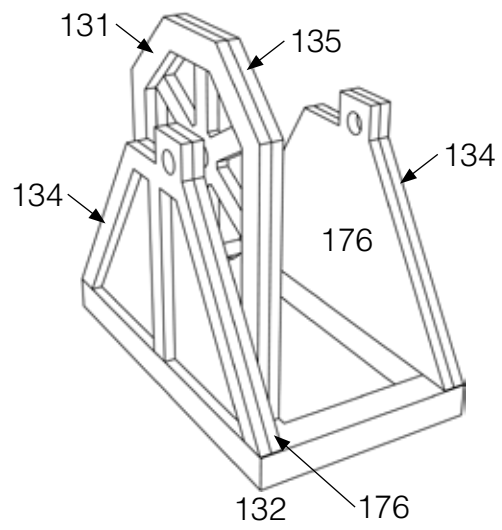
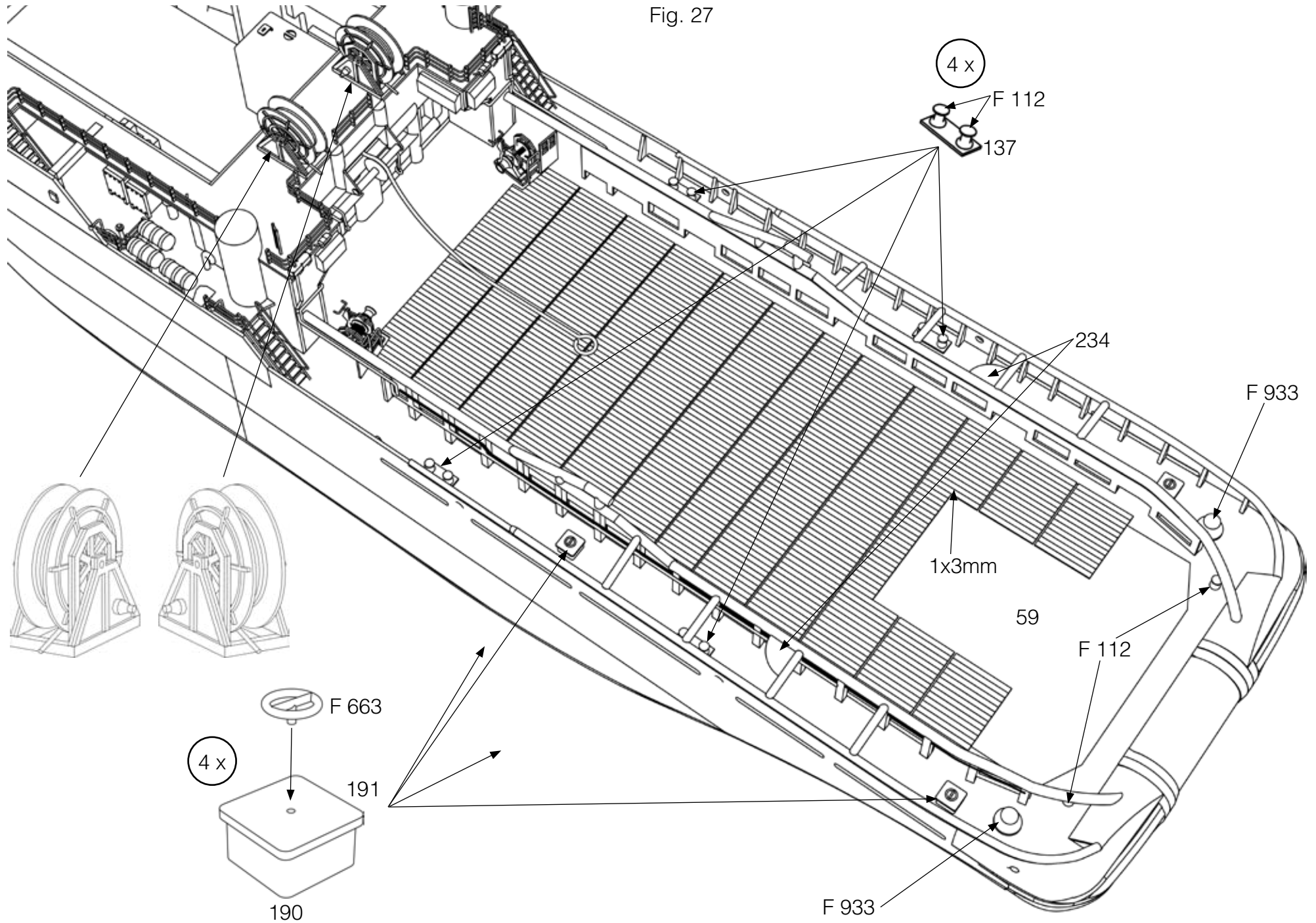
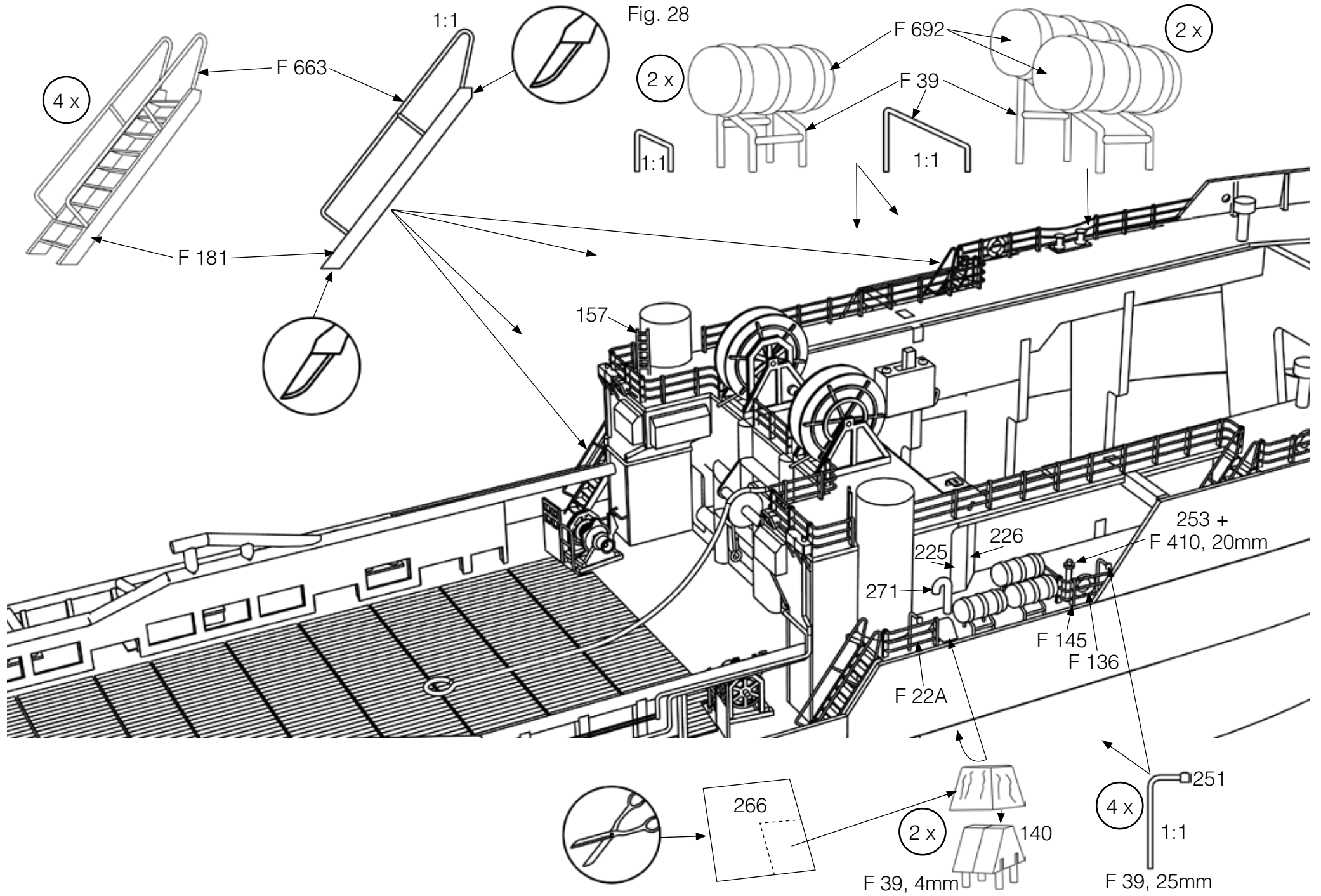


Fig. 27





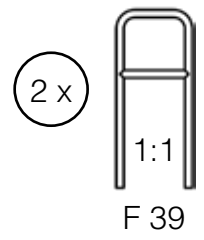
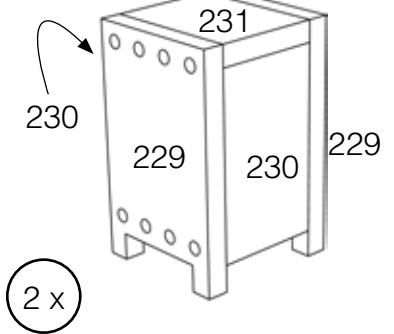
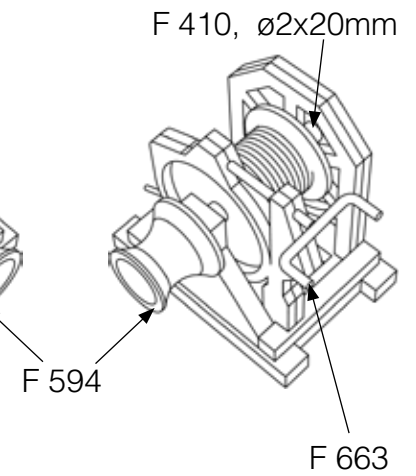
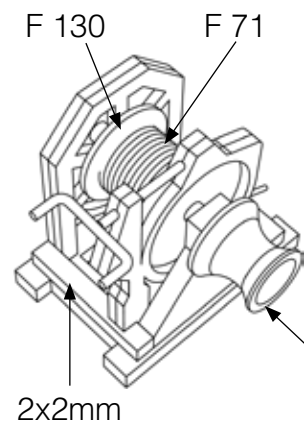
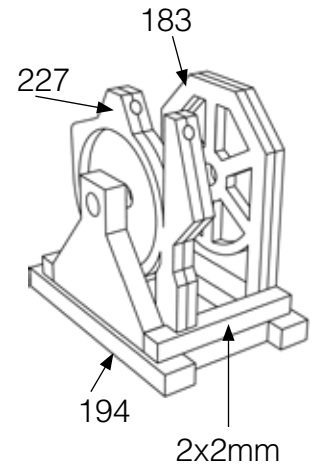
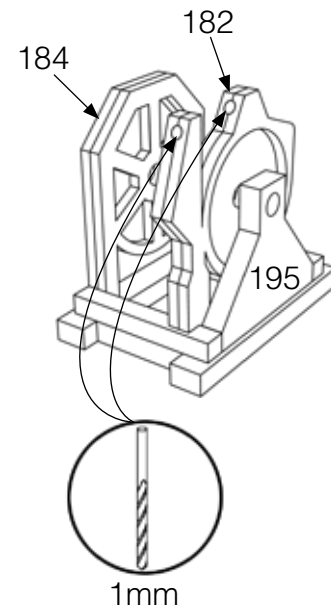
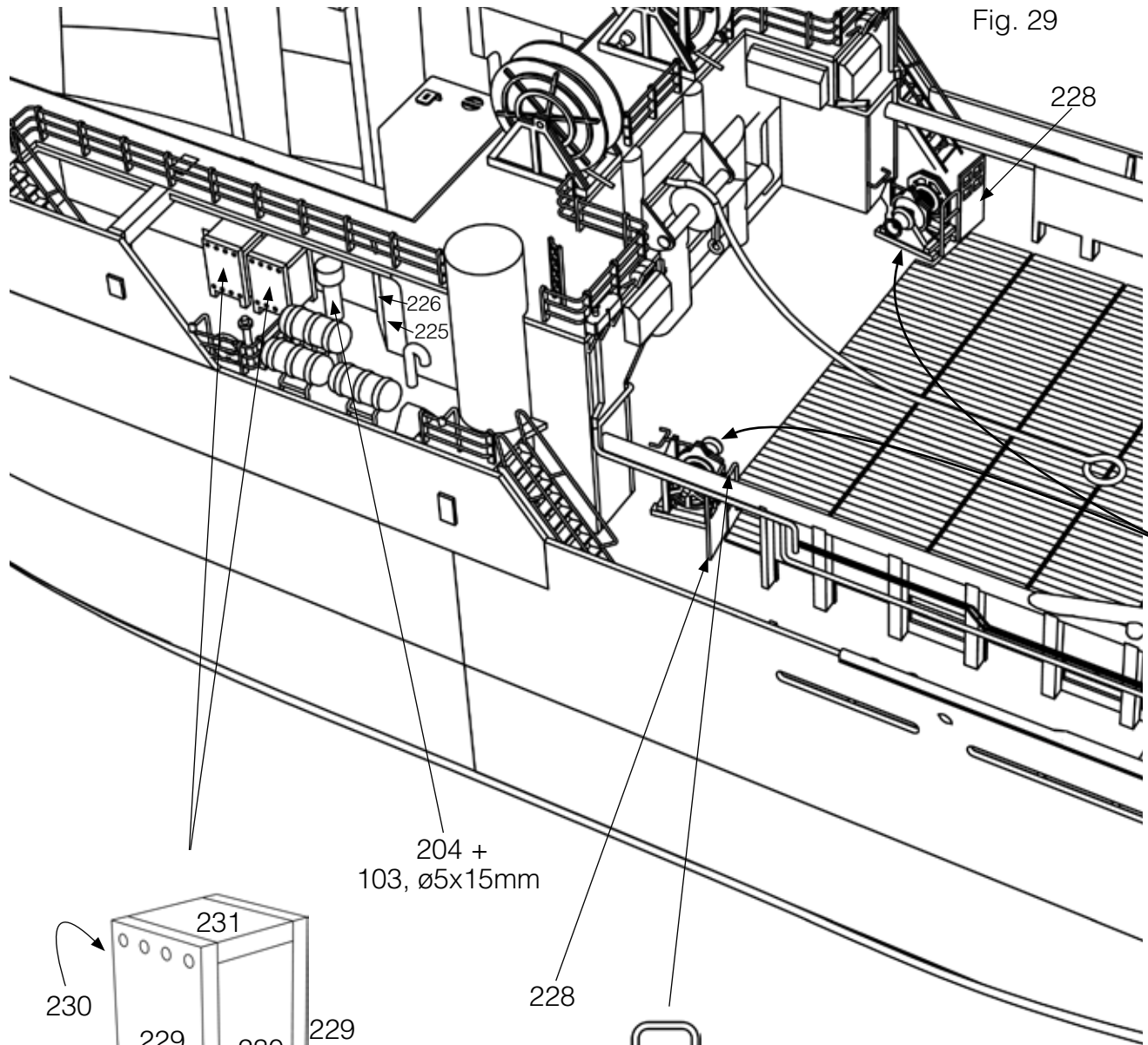
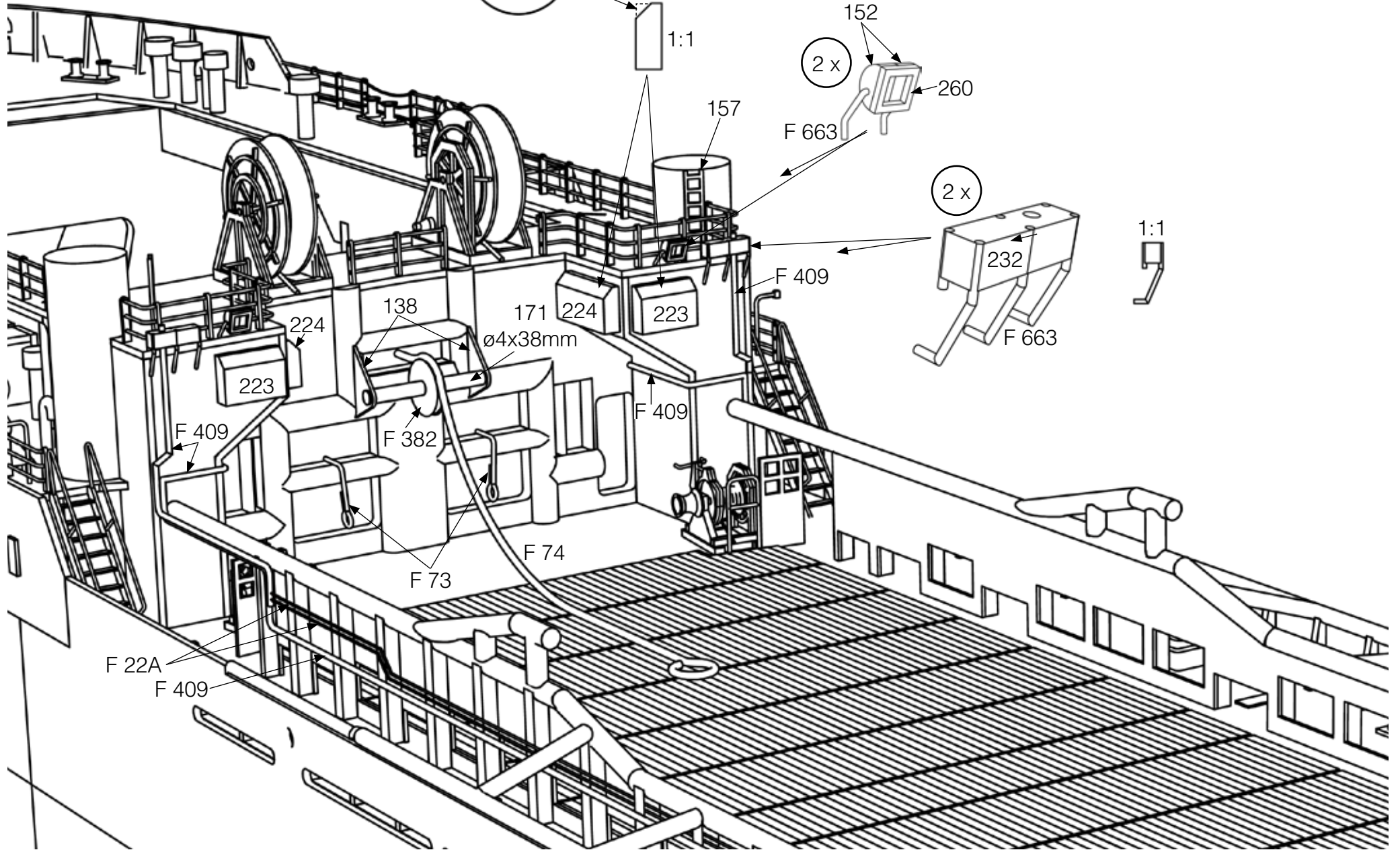


Fig. 30



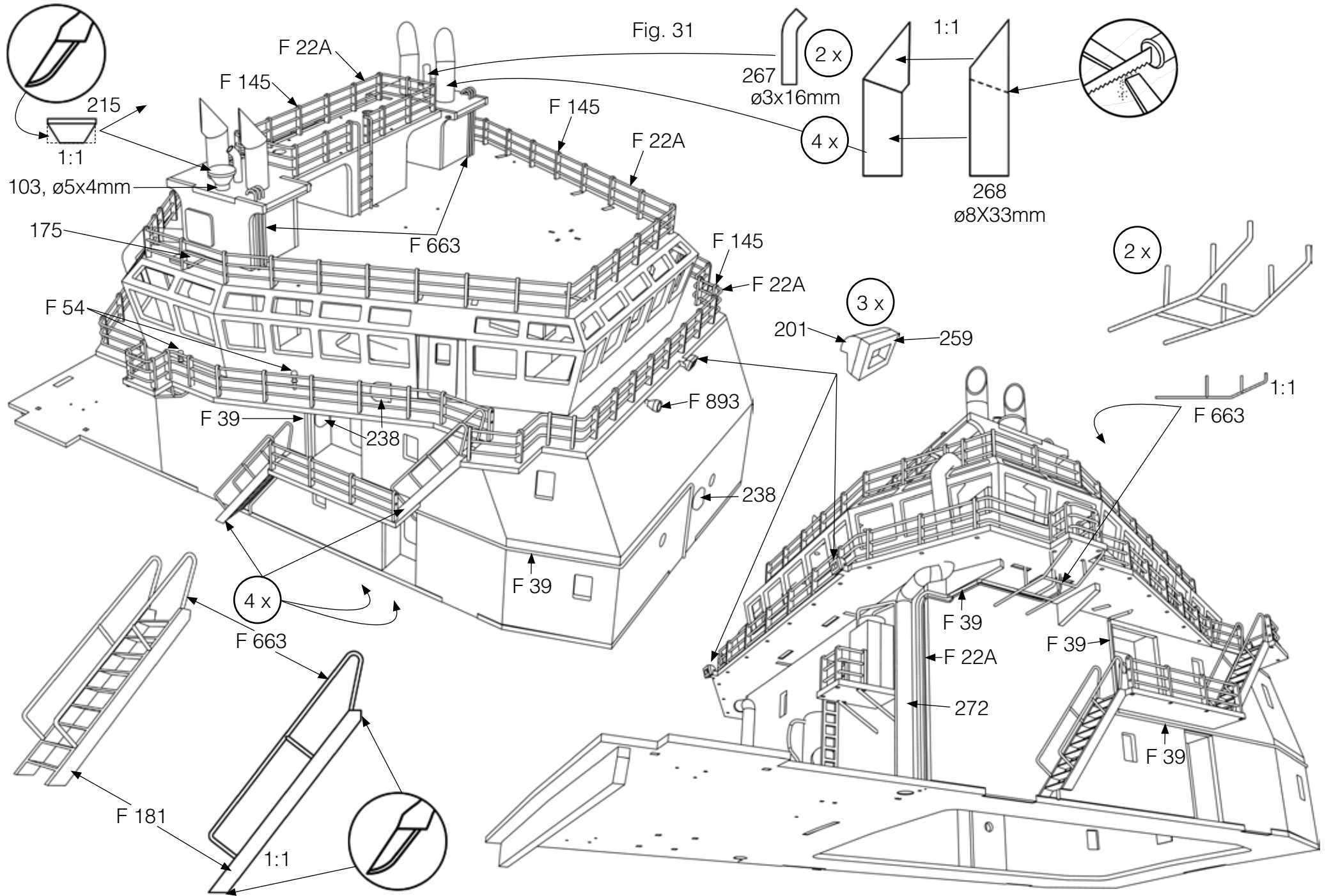


Fig. 32

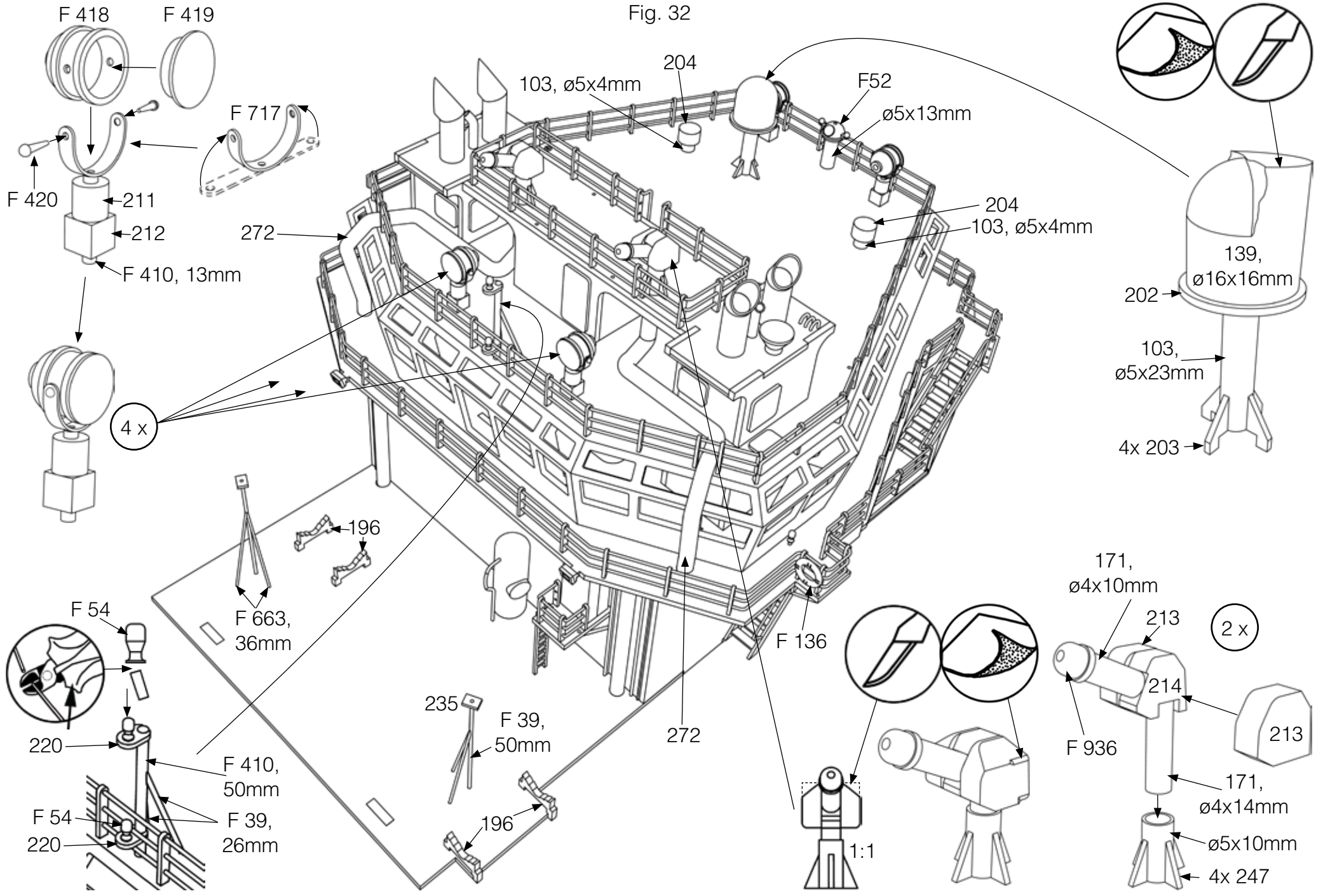


Fig. 33

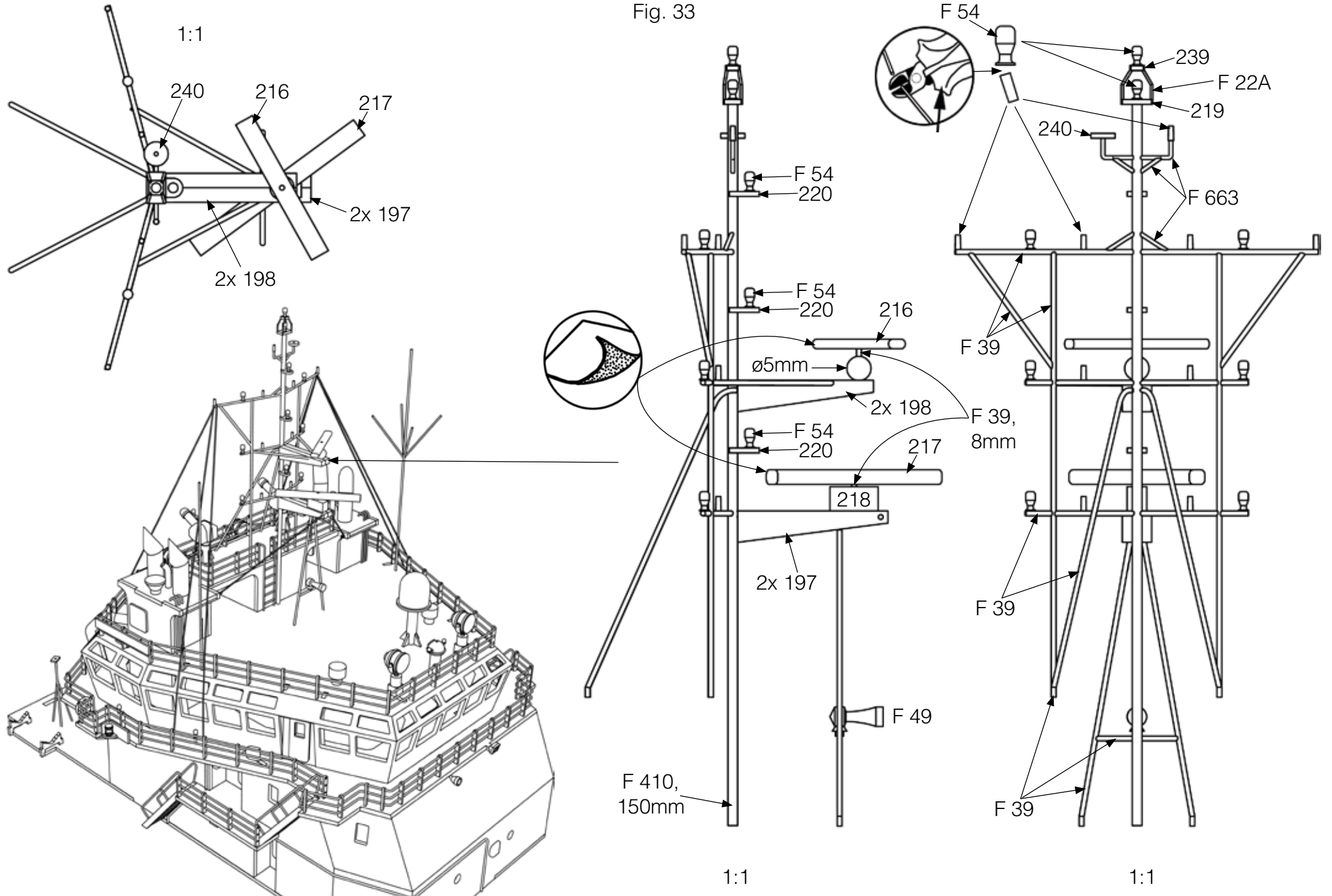
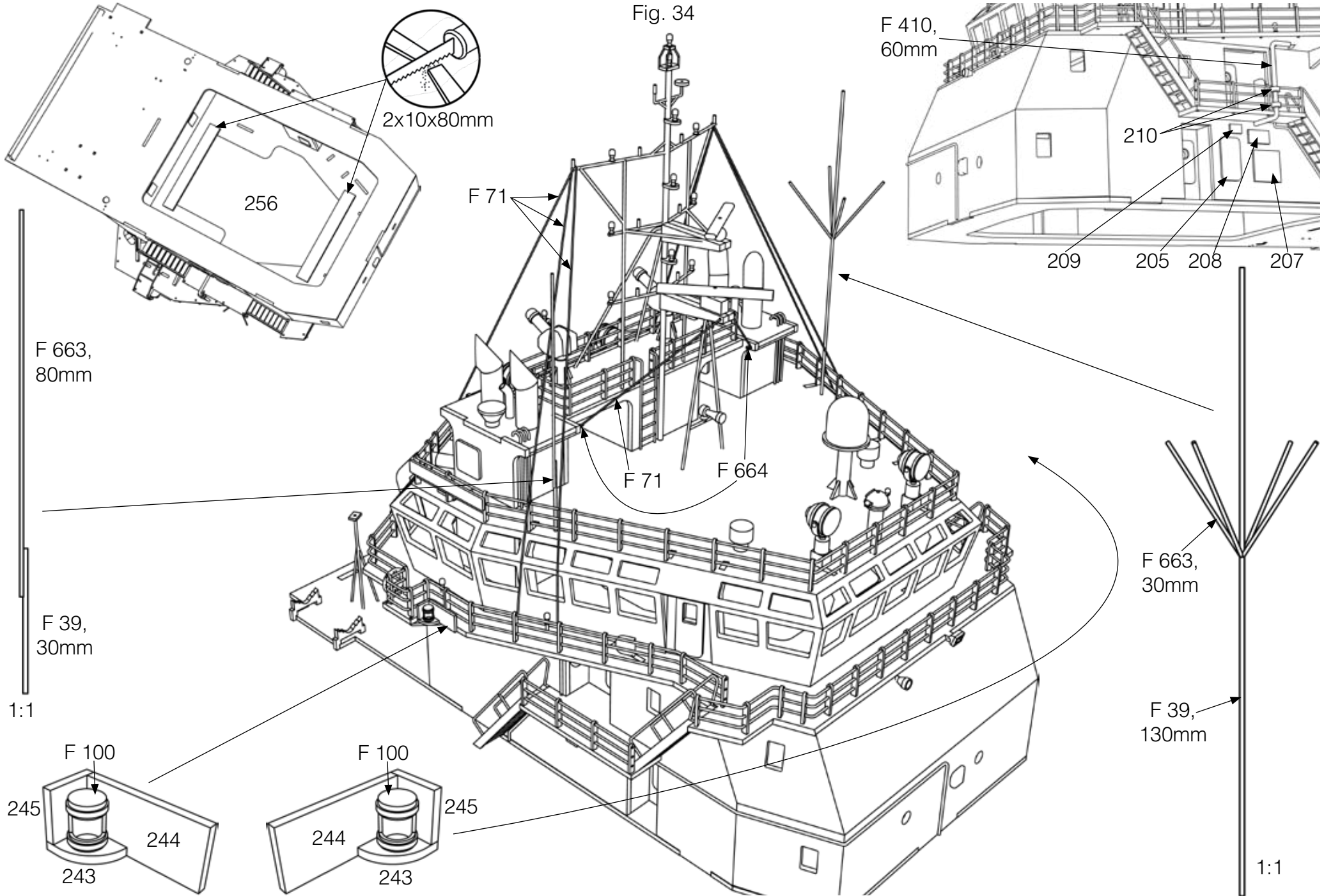


Fig. 34



256

2x10x80mm

F 71

F 410,
60mm

210

209

205

208

207

F 663,
80mm

F 39,
30mm

1:1

F 71

F 664

F 663,
30mm

F 39,
130mm

1:1

F 100

F 100

245

244

243

244

245

243

Fig. 35

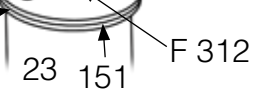
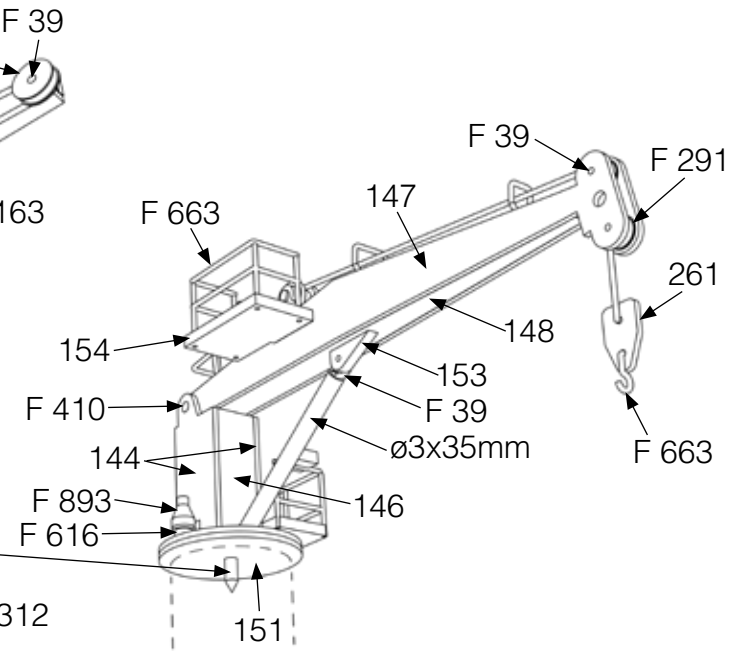
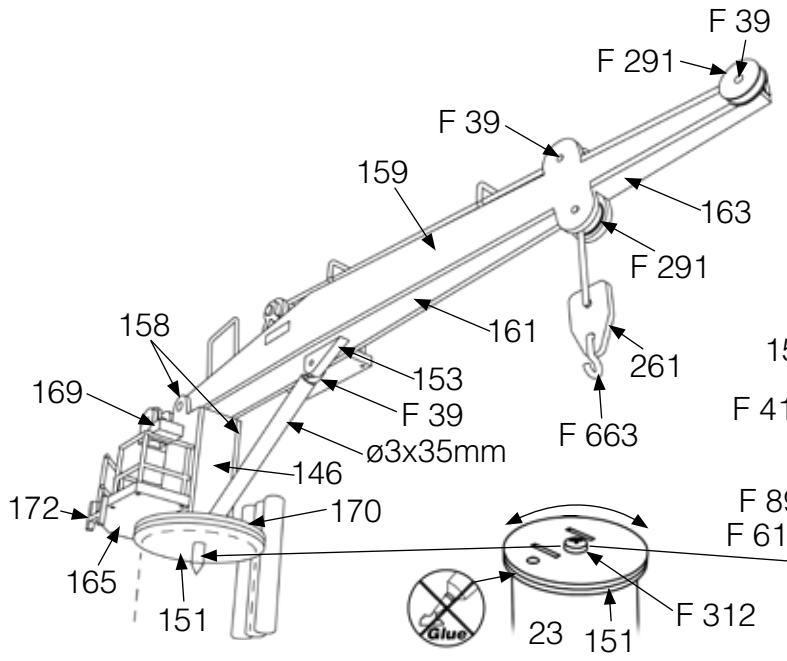
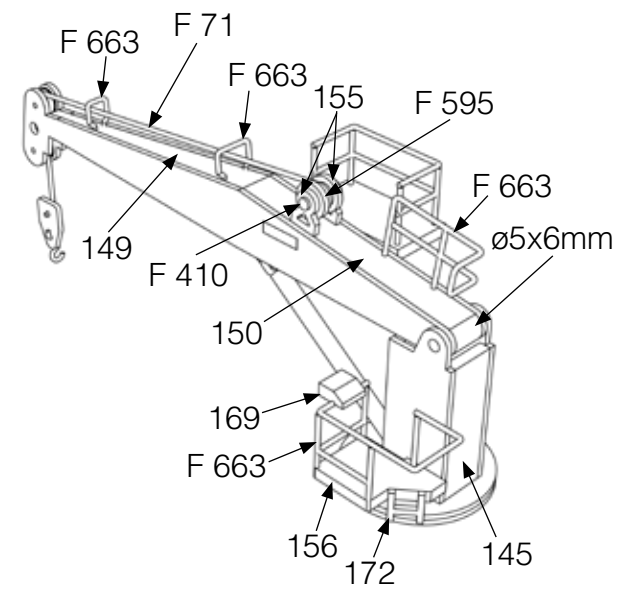
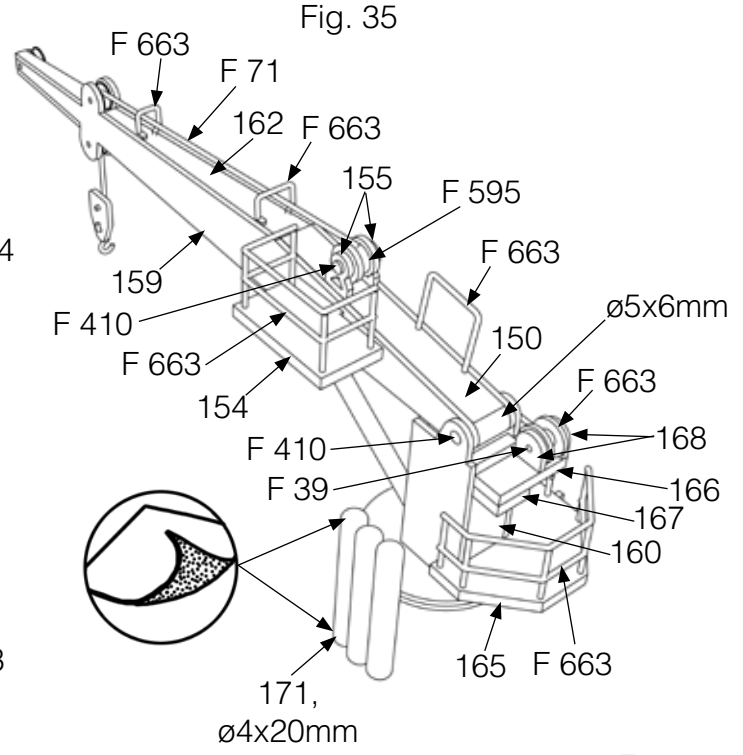
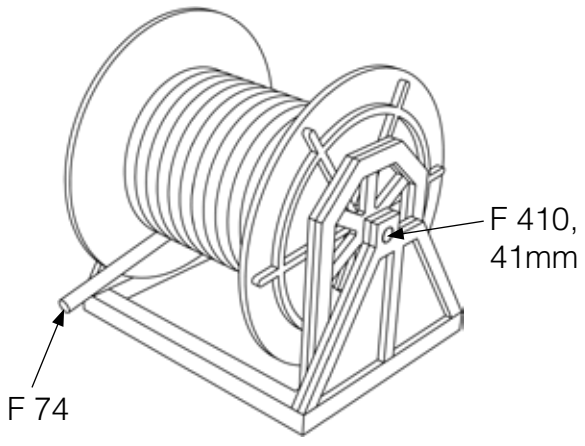
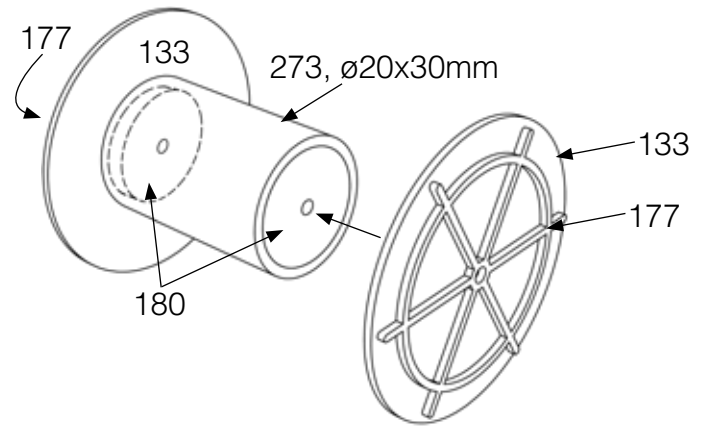
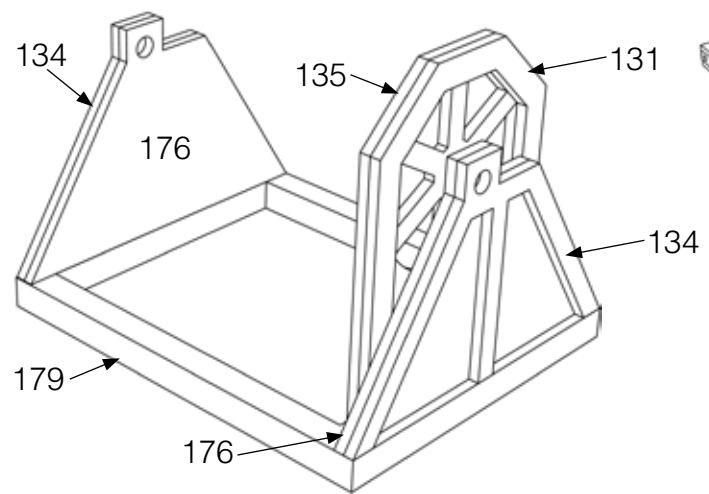
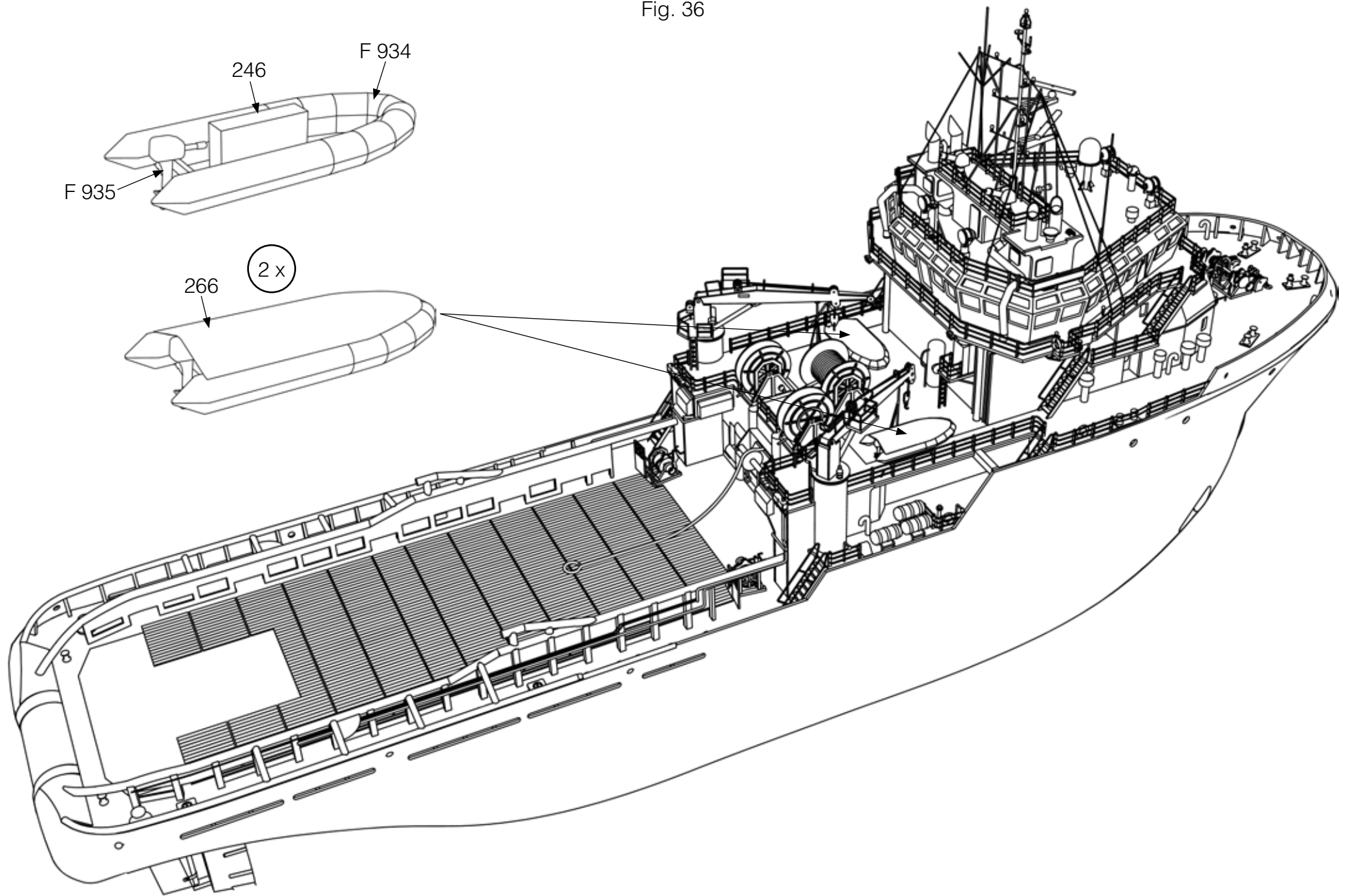
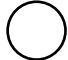


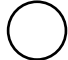



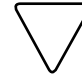






Fig. 36



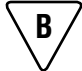



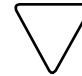

Symboler  = Rigningsnummer
  = Farvenummer
  = Bejdse




Symbols  = Rigging No.
  = Colour No.
  = Stain


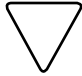

Zeichen  = Takel Nr.
  = Farben Nr.
  = Beize

Symboles  = Greement no.
  = Couleur no.
  = Mordant

Symbolen  = Tuigage Nr.
  = Kleur Nr.
  = Beits

Simbolo  = Oparejo Nr.
  = Color Nr.
  = Mordiente

Segno  = Attrezzatura N°
  = Colore N°
  = Inchiostro tint.

Simbolos  = Cordame n°
  = Cõr n°
  = Tintura

Til denne model er mahogni bejdse og farver med følgende numre nødvendige:
 For this model is mahogany stain and colours with the following numbers should be used:
 Für dieses Modell sind Mahagoni Beize und Farben mit den folgenden Nummern notwendig:
 Pour ce modèle, le mordant et les couleurs avec les numéros suivants doivent être employées:
 Voor dit model zijn kleuren met de volgende nummers nodig:
 Para est modelo se necesitan mordiente et colores con los siguientes números:
 Per questo modello occorrono inchiostro tinteggiatore "mogano" e colori con questi numeri:
 Pinte o modelo com tintura cõr Mogno e as cõres sugeridas da Billing Boats:

Billing	1	=	White
Billing	3	=	Emerald
Billing	4	=	Orange
Billing	5	=	Tan
Billing	6	=	Hull Red
Billing	10	=	Matt Lemon
Billing	11	=	Black
Billing	12	=	Pale Grey
Billing	15	=	Silver
Billing	35	=	Signal Red
Billing	36	=	Bejdse/Stain/Beize/Mordant/Beize/Mordient
Billing	37	=	Cobalt Blue