



# NORDEN

No. 603



251006

**Billing Boats Aps. Gejsingvej, 6600 Vejen. DK. [www.billingboats.com](http://www.billingboats.com)**

## NORDEN

Norden er den typiske kystbåd, der i dag oftest ses på Danmarks vestkyst.

Denne type båd blev oprindeligt opfundet af lokale bådebyggere i Klitmøller og Vorupør i årene omkring 1930. Dette var en forbedring af de eksisterende både, og indtil i dag er der kun sket få ændringer, bl.a. er de blevet et par fod længere og har lukket styrehus.

Norden er en meget stabil og sødygtig type, men har på grund af sin lidt buttede facon kun en fart på omkring 6 knob.

Fiskeriet er det samme, men i de senere år har de fleste fiskere koncentreret sig om snurringerne og tager kun tejn- og krogfiskeriet med som en ekstra indtægt.

Hvis vejret tillader det, starter fiskeriet sent på natten og varer hele dagen. Bådene sættes ud og trækkes op igen ved hjælp af et elektrisk spil, hvis wire er skåret gennem en blok, der er forankret et godt stykke fra kysten.

ved indsejlingen løber bådene så højt op på standen som søerne kan skubbe dem, før wirens krog sættes i stævnbøjlerne og spillet startes.

Ved udsætningen sættes båden ud med agterenden først. Dog ved hård pålandsvind vendes båden i landingen, således at forstævnen bliver vendt mod søen, en lidt besværlig og ofte farlig manøvre.

Hvis yderligere information ønskes, anbefales det at kontakte bibliotekerne og granske de gamle bøger om havfiskeri.

### FIG. 1: BEDDING, KØL OG SPANTER

Find byggebeddingen A og læg den på et solidt underlag. Nu løsner du forsigtigt kølen O, og inden du

begynder, skal du slibe/skære de små kanter af, hvor den sad fast i trykpladen. Stift nu den ene køl fast på beddingsbrættet, men slå kun stifterne halvt i, da de jo skal trykkes ud igen. Skær nu spanterne (nr. 1 til 10) ud, og slib forsigtigt de små kanter af. Dernæst skal du omhyggeligt lime spanterne på kølstykket (de skal netop kunne nå op til, hvor dækket skal sidde). Du kan holde spanterne på plads, medens de tørrer, ved at sætte en nål i nederst på spantet. Lim også nr. Oa på kølen forrest og nr. Ob bagerst. Lad så det hele tørre grundigt.

### FIG. 2: BEKLÆDNING

Denne figur viser skrog med planke nr. 13 anbragt. Før De begynder med beklædningen, er det meget vigtigt at spanterne slibes i smig. Beklædningsliste nr. 13 skal ligge plant på spanterne, dermed øges limfladerne også. Kontroller smiget på spanterne, ved at holde listerne på, inden fastlimningen. Fastgør nu den første beklædningsliste glat med overkant dæk, derefter kan skanseklædning nr. 12 anbringes. Nedad er beklædningen lidt vanskeligere, da det areal som skal beklædes på spant nr. 6 er større end spant nr. 1, derfor skal beklædningslisterne slibes konisk for og agter. En lille balsahøvl er meget velegnet. Spar ikke på limen på spanterne og på kanten af listerne. Beklædningslisterne fastholdes med små søm eller knappenåle. Limresterne fjernes med en fugtig klud. Det er en god idé at sætte en lille streg på f.eks spant nr. 6, og tilsvarende på listen man skal sætte på, så er det lettere at få målt ud og sætte på tilsidst. Kom lim på spanterne og på den øverste kant af listen, og sæt den fast med nåle. Det skal tørre meget grundigt, inden nålene fjernes, og man går videre til næste liste. Når beklædningen er næsten færdig, fjernes de søm, der har holdt skibet fast på byggebeddingen. De sidste lister monteres, og så gentages det hele med den anden halvdel. De 2 halvdele limes sammen. Hækkodserne nr. 1a limes på.

### FIG. 3: DÆK

På denne figur er begge skrog halvdele klar til sammenlimning, efter at begge hækkodser nr. 1a er anbragt.

Slib begge limflader helt plane, og kontroller at begge flader ligger tæt sammen. Derefter limes begge skrog halvdele sammen. Indtil limen er tør sammenholdes halvdelene med tvinger, klemmer eller tape. derefter færdigslibes skroget.

### FIG. 4: SKRUE ROR OG BEDDING.

Skruen limes på et stykke af messingtråden F410, og limes fast i skroget i en afstand på 17mm fra nederste hak. Skruen males. Roret samles som vist på tegningen, lakeres og males.

Beddingen nr. 15 trykkes ud og limes fast med liste nr. 16. Afstanden skal være 12 cm. Beddingen lakeres og males med nr. 5.

Rælingslisterne nr. 17 trykkes ud og måles efter. Kanterne afrundes, og rælingen bør bejdses, inden den limes fast. Øverste del af rælingen (nr. 42) skæres ud i 5 cm. lange stykker, bejdses og limes fast. Hele rælingen lakeres med klar lak.

### FIG. 5, 5A OG 5B: KAHYTTER, LUGER, KASSER, SPIL M.M.

Det, der giver modellen et flot finish, er alle de dele, der skal sættes på. Tegningerne i byggevejledningen og hovedtegningen viser meget tydeligt, hvordan man samler, maler og placerer de forskellige dele.

## NORDEN

The Norden is a typical coasting vessel as can be seen sailing the waters along the Western coast of Denmark.

This boat type was originally built in about 1930 by local shipbuilders in the small Danish towns of Klitmøller and Vorupør, and represented a considerable improvement of the boats of the time. Since then, no appreciable changes have been made, although the boats have become a few feet longer and now have a wheel house under cover.

The Norden is a stable and seaworthy vessel. Its rather round design limits the speed to approx. 6 knots.

The vessels are still used for fishing, although emphasis is now on seine fishing, with fish pots and angling used only as occasional sources of extra income.

Weather permitting, fishing starts early in the morning and continues all day. The boats are lowered and raised by means of an electric winch, with wires embedded in a block firmly anchored a good distance from shore.

Before being hauled ashore, the boats are sailed as far up on the beach as the waves can push them. The winch hook is then attached to the bow irons for hauling.

The boats are lowered aft first, although with strong onshore winds the boats are turned on lowering, so that the bow faced the waves. This is a difficult and often quite dangerous operation.

For further information about this type of boat, consult your library and books about sea-fishing of the past.

FIG. 1: SLIP, KEEL AND FRAMES

Position slip A on a firm and even surface. Loosen keel 0 carefully and sand or cut off any notches left from the punched plate. Affix one of the keels to the slip, hammering the nails only partly in, as they are later to be removed. Cut out the frames (no. 1 to 10), and sand all edges smooth. Next glue the frames carefully to the keel; they should extend exactly to the point of attachment for the deck. Hold the frames in place while they are drying by putting a pin in the lower part of the frame. Glue keel pieces 0a and 0b on the front and back respectively. Ensure that all parts are thoroughly dry before continuing.

FIG. 2: PLANKING

This figure shows the hull with planking strip no. 13 in position. Before beginning the planking process it is very important to sand and bevel the frames to fit the shape of the hull. Planking strip no. 13 should rest evenly on the frames. This ensures as well a larger gluing surface. Check the bevelling of the frames by trying out the strips on the frames before gluing on. Now affix the first planking strip flush with the upper edge of the deck, then position the bulkhead no. 12. Planking downwards can be more difficult, as the area to be planked on frame no. 6 is larger than frame no. 1, making it necessary to sand the strips conically for and aft. A small balsa plane is useful for this purpose. Make sure to use sufficient glue. Remember to sand all strips to taper for and aft, so they can be positioned naturally on the frames. This will prevent any stressing of the planking. The strips must never be twisted into position. It is a good idea to make a mark on both frame no. 6, for example, and the corresponding strip, making it easier to affix. Allow the glue to dry thoroughly before removing the pins and mounting the next strip. When the planking is nearing completion, remove the nails which have held the model to the slip. Affix the last strips, then repeat the process with the other half of the strip. Glue on the stern blocks no. 1a.

FIG. 3: DECK

This figure shows the two hull halves ready to be glued together, after both stern blocks no. 1a have been positioned.

Sand both gluing surfaces completely even, and check to ensure that the surfaces fit snugly. Glue the two hull halves together and hold in place with clamps, clothespins or tape until dry. Sand the entire hull.

FIG. 4: PROPELLER, RUDDER AND SLIP

Glue the propeller to a piece of brass wire F410 and glue to the hull at a distance of 17mm from the lowest notch, then paint. The rudder is assembled as shown, then lacquered and painted. Punch out slip no. 15 and glue, using strip no. 16, at a distance of 12mm. Lacquer and paint with no. 5.

Punch out and measure railing strips no. 17. Sand the edges round, and stain before gluing. Cut the upper part of the rail (no. 42) in lengths of 5cm, stain and glue to the model. Now give the entire rail a coating of clear lacquer.

FIG. 5, 5A AND 5B: CABINS, HATCHES, LOCKERS, WINCHES, ETC.

The drawings in the building instructions show you clearly how to assemble, paint and affix the various parts which give the model an attractive finish.

## NORDEN

Norden ist ein typisches Küstenboot das man auch heute noch an der dänischen Westküste antreffen kann.

Dieser Bootstyp wurde zuerst um 1930 von lokalen Bootsbauern in Klitmøller und Vorupør gebaut. Diese waren eine verbesserung zu den existierenden Booten. Seit dieser Zeit wurden nur geringe Veränderungen vorgenommen, so z.B. wurden sie um ein paar Fuss verlängert und erhielten ein geschlossenes Steuerhaus.

Norden ist ein stabiles und seetüchtiges Boot, erreicht aber auf Grund seiner runden Firmen nur eine Geschwindigkeit von ca. 6 knoten.

Die Fangfahrt beginnt am frühen Morgen und dauert den ganzen Tag über. Die Fangmethoden haben sich in den Jahren kaum geändert, nur das man sich immer mehr auf die Schleppnetzfisherei konzentriert.

Die Boote werden mit elektrischen Spills ins Wasser und wieder an land gezogen. Bei der Heimkehr laufen die Boote wie ein Wellenreiter so hoch wie möglich auf den Strand, dann erst wird der Haken am Stevenbügel angebracht und das Boot auf den Strand gezogen.

Beim zu Wasser lassen wird das Boot über den Achtersteven gezogen. Bei harten auflandigen Wind wird das Boot erst umgedreht und über den Bug ins Wasser gezogen. Dieses ist ein beschwerliches und manchmal gefährliches manöver.

Weitere Informationen findet man in Bibliotheken oder direkt an der dänischen Westküste.

### FIG. 1: BAUBRETT, KIEL, SPANTEN UND DECK

Vor dem Baubeginn das Baubrett A auf einer ebenen Unterlage befestigen. Schneiden Sie nun vorsichtig den Kiel Nr. 0 an den Haltepunkten ab, schleifen Sie

bei dieser Gelegenheit die dadurch entstandenen Unebenheiten ab, (dieses gilt generell für alle Bauteile). Heften Sie nun den Kiel mit den Nägeln Nr. F230 auf dem Baubrett A fest. Die Nägel nicht ganz einschlagen, da diese später wieder entfernt werden müssen. Danach die Sponungsteile Nr. 0a und 0b auf den Kiel leimen. Leimen Sie die Spanten von Nr. 1-10 auf die gestrichelten Linien des Kieles, darauf achten das diese winkelricht auf dem Kiel stehen. Zum jetzigen Zeitpunkt ist es ratsam das Halbdeck Nr. 11 mit einzuleimen, dieses gibt den Spanten einen extra halt, gut auf den Spanten festleimen (Weisleim). Bis zum trocken des Leimes können Sie die Spanten im unteren Teil mit Stecknadeln festheften, das gleiche gilt für das Deck. Eventuell überstehende Decksseiten mit den Spanten planschleifen.

### FIG. 2: BEPLANKUNG

Diese Fig. zeigt den Rumpf mit bereits angebrachten Planken Nr. 13. Bevor Sie mit dem beplanken beginnen ist es sehr wichtig das die Spanten in schmiege geschliffen werden (schräg schleifen). Die Beplankungsleisten Nr. 13 müssen plan auf den Spanten aufliegen, dadurch wird auch die Leimfläche vergrößert. Legen Sie eine Leiste probeweise über mehrere Spanten um so die Auflage der Leisten auf den Spanten zu kontrollieren. Befestigen Sie nun die erste Beplankungsleiste bündig in Höhe Oberkante Deck. Danach kann das Schanzkleid Nr. 12 angebracht werden. Nach unten hin wird das Beplanken etwas schwieriger, da die auf dem Hauptspant Nr. 6 zu beplankende Fläche größer als auf Spant Nr. 1 oder Spant Nr. 10 ist. Dadurch bedingt müssen die Beplankungsleisten vorn und hinten verjüngt werden (konisch schleifen). Hierbei leistet ein kleiner Balsahobel gute Dienste. Sparen Sie nicht mit Leim, sowohl auf den Spanten und den Stoßkanten der Leisten. Die Beplankungsleisten mit kleinen Nägeln oder Stecknadeln an den Spanten festheften. Leimreste mit einem feuchten Lappen entfernen.

### FIG. 3: RUMPF

Auf dieser Fig. sind beide Rumpfhälften klar zum zusammen leimen, nachdem die beiden Heckklötze Nr. 1a angebracht sind. Schleifen Sie die beiden Leimflächen gründlich plan und kontrollieren Sie immer wieder das beide Flächen absolut eben aufeinander liegen. Danach leimen Sie die beiden Rumpfhälften zusammen. Halten Sie bis zum trocken des Leimes die Rumpfhälften mit Zwingen, Wäscheklammern oder Klebeband zusammen. Nach diesem Arbeitsgang den Rumpf fertig-schleifen.

### FIG. 4: SCHRAUBE, RUDER UND STANDER

Sie Schraube Nr. F40 wird auf ein Stück MS-draht Nr. F410 aufgeleimt, dieses wiederum wird in das Todtholz (Kielende) geleimt. Der Abstand zwischen Schraube und Todtholz (Kiel) sollte ca. 17mm betragen. Montieren Sie das Ruder wie auf der Zeichnung gezeigt. Den Ständer fertigen Sie aus den Teilen Nr. 15 und Nr. 16 an. Die Länge der Abstandsleiste Nr. 16 beträgt ca. 12cm. Bevor Sie die Relingleiste Nr. 17 anbringen, sollte Sie die Kanten etwas abrunden. Die Aufklotzung fertigen Sie aus den Leisten Nr. 42 an. Die Länge entnehmen Sie der Hauptzeichnung. Vor dem lackieren des Rumpfes bringen Sie die Fenderleiste Nr. 19 an.

### FIG. 5, 5A UND 5B: DECKSAUSTUSTUNGEN

Auf den folgenden Seiten ist sehr detailliert gezeigt wie Sie die einzelnen Aufbauten, Niedergänge, Kästen usw. zusammenbauen. Das Anbringen der einzelnen Komponenten entnehmen Sie der Hauptzeichnung.

## NORDEN

Le Norden est un bateau typique de cabotage que l'on peut voir naviguer le long de la cote ouest du Danemark.

Ce caboteur fut construit à l'origine vers 1930 par des armateurs régionaux des petites villes du Danemark: Klitmøller et Vorupør. Il representa une amélioration considérable pour les bateaux de cette époque. Depuis ce temps, aucune modification appréciable ne fut effectuée bien que ces bateaux soient devenus plus longs et soient maintenant équipés d'une timonerie abritée d'une bache.

Le Norden est un bateau stable et d'une navigation aisée. Sa forme plutôt arrondie limite la vitesse de navigation à six nœuds.

Malgré l'importance de la pêche à la senne ce caboteur est encore utilisé pour la pêche à la ligne ou à la nasse - celle-ci étant considérée comme une source occasionnelle de revenus supplémentaires.

Si le temps le permet, la pêche commence tôt le matin et continue toute la journée. Les bateaux sont soulevés et mis à la mer - l'étrave face aux vagues - à l'aide de treuils électriques munis de filins fixes à un blic ancre à une bonne distance de la côte. Cette manœuvre est souvent dangereuse car contrariée par de forts vents cotiers qui déséquilibrent les bateaux.

Avant d'être haies à terre, les bateaux sont amenés le plus près possible du rivage par la force des vagues. Puis le crochet du treuil est attaché aux fers de l'étrave.

Pour de plus amples renseignements, consultez les livres et documents traitant de la pêche maritime du passé.

FIG. 1: CALE, QUILLE ET COUPLES

Placer une cale A sur le bâti de montage. Séparer la quille 0 de son support et ébavurer les bords. Fixer l'une des quilles sur la cale sans enfoncer totalement les clous car il faudra les retirer ensuite. Découper les couples 1 à 10 et poncer les bords. Coller les couples avec avec soin sur la quille, ils doivent s'étendre jusqu'au point exact de fixation du pont. Maintenir les couples en place jusqu'au séchage complet avec des épingles. Coller les quilles 0a et 0b respectivement à l'avant et à l'arrière. Attendre le séchage complet de toutes les pièces avant de continuer.

FIG. 2: COFFRAGE

Ce schéma montre la coque avec les baguettes de coffrage no. 13 en place. Avant de commencer le coffrage, il est très important de poncer les couples suivant les formes de la coque. Les coffrages no. 13 doivent s'appliquer sur toute la surface de l'arrête des couples, afin que la surface de collage soit suffisante. Vérifier le ponçage des couples en appliquant les baguettes avant de les coller. Ajuster la première baguette de coffrage au ras du bord supérieur du pont et par rapport à la pièce no. 12. Les coffrages vers le bas sont un peu plus délicats parce que la partie à coffrer sur la couple no. 6 est plus grande que celle sur le couple no. 1, obligeant à poncer les baguettes coniquement à l'avant et à l'arrière. Utiliser un rabot à balsa pour effectuer ce travail. Vérifier que l'on applique suffisamment de colle sur les couples et sur les bords des baguettes. Maintenir les baguettes de coffrage avec des petits clous ou des épingles et nettoyer les excédents de colle avec un chiffon sec. Ne pas oublier d'affiner les baguettes à l'avant et à l'arrière pour qu'elles prennent place sans difficulté. Ceci évitera toute torsion de coffrage. Les baguettes ne doivent jamais être vrillées pour être mises en place. Il est recommandé de faire des repères sur le couple no. 6 et sur les baguettes afin de les positionner avec précision. Laisser la colle sécher entièrement avant de retirer les épingles et de coller la baguette suivante. Quand le coffrage est presque terminé, retirer les clous

qui maintenaient le modèle sur le bâti de construction. Ajuster les dernières baguettes, puis répéter le processus avec la seconde moitié de la coque. Coller le bloc arrière 1a.

FIG. 3: PONT

Ce schéma montre les 2 demi-coques prêtes à être collées l'une contre l'autre après avoir mis en place les pièces no. 1a. Poncer complètement les 2 surfaces de collage et vérifier qu'elles s'assemblent avec précision. Coller les 2 demi-coques l'une contre linge ou du ruban adhésif, jusqu'au séchage complet. Poncer entièrement la coque.

FIG. 4: HELICE, GOUVERNAIL ET CALE

Coller l'hélice sur un morceau de fil laiton F410 et coller sur la coque à une distance de 17mm de l'encoche inférieure puis peindre. Le gouvernail est assemblé comme indiqué puis enduit et peint. Séparer la cale no. 15 et coller en utilisant la baguette no. 16 à une distance de 12cm. Enduire et peindre avec le no. 5. Séparer et mesurer les rampes no. 17. Arrondir les bords et teinter avant de coller. Couper la partie supérieure des rampes (no. 42) en longueurs de 5cm, teinter et coller sur le modèle. Roccouvrir les rampes d'une couche de vernis transparent.

FIG. 5, 5A ET 5B: CABINES, CAPOIS, CAISSONS, TREUILS ETC.

Les schémas de la notice montrent clairement comment assembler, peindre et fixer les différentes pièces qui donnent beaucoup de réalisme au modèle.

## NORDEN

De Norden is een vissersboot zoals er vele varen langs de westkuste van Denemarken.

Dit type schip is in 1930 ontstaan en gebouwd door kleine scheepswerfjes, zoals die in Klitmølle en Vorupør te vinden zijn. Ten opzichte van de bestaande vissersschepen waren deze schepen een grote verbetering.

De Norden is een stabiel, zwaar gebouwd en zeewaardig schip met een max. snelheid van 6 knopen. Met deze schepen werd met een spankuilnet gevestigd. Hiervoor zijn 2 schepen nodig, die ieder een kant van het net trekken.

Omdat er weinig habens waren, werden de schepen's avondes met een lier op het strand getrokken. Om ze de volgende dag weer vlot te trekken had men ver in zee een paal verankerd met een katrol. Van de lier liet via de katrol een kabel, waarmee men de boot weer vlot kon trekken. Met harde wind moest men de boot eerst draaien, hetgeen vaak niet meeviel.

Wij wensen u veel succes met de bouw van dit model.

### FIG. 1: BOUWPLANK, KIEL EN SPANTEN

Plaats bouwplank A op een stevige en vlakke ondergrond. Maak Kiel 0 los en schuur of snij eventuele oneffenheden langs de rand zorgvuldig glad. Bevestig een van de kielhelften met behulp van spijkertjes op de bouwplank. Sla de spijkertjes er gedeeltelijk in, zodat ze er later weer makkelijk uitgehaald kunnen worden. Haal de spanten (1 t/m 10) uit de plank en schuur de randen glad. Lijm de spanten aan de kiel; de bovenzijde van de spanten moeten gelijk liggen met de bovenkant van de kiel en de spanten moeten haaks op de kiel staan. Houdt de spanten op hun plaats met behulp van een glaskop-speld door het onderste gedeelte van de spant. Lijm deel 0b aan de achterkant op de kiel. Zet deel 0a provisorische vast met spelden (dit deel moet later nog een schuine voorrand krijgen). Zorg er voor dat de lijm volledig

droog is voordat U verder gaat.

### FIG. 2: BEKLEDING

Maak de strips op lengte voordat U ze gaat aanbrengen. Schuur de spanten schuin af zodat de strips over de gehele spandikte aanliggen. Dit voorkomt later knikken in de romp, die er niet meer uit te schuren zijn. Schuur ook de voorkant van no. 0A schuin af, zodat de strips er mooi tegenaan komen; dan nr. 0A vastlijmen. Zet dek nr. 18 tijdelijk met spelden vast op de spanten; eventueel de uitsparingen in de zijkant bijwerken, zodat ze goed over de spantkoppen heen vallen.

Zet nu een huidstrip nr. 13 met een speld vast op de spant nr. 6 met de bovenrand gelijk aan het dek. Dwing de strip niet, maar volg het verloop van de romp en zet de strip met spelden vast op de overige spanten. Als de strip boven het dek uitsteekt, dit gedeelte verwijderen. Nu een volgende strip op dezelfde manier onder de bovenste aanbrengen en het gedeelte dat deze de bovenste strip overlapt aftekenen op de bovenste strip. Beide strips nu verwijderen en het afgetekende gedeelte van op de bovenste strip wegsnijden. De bovenste strip kan nu vastgelijmd worden; met spelden op z'n plaats houden tot de lijm droog is. Op deze manier kunt U de romphelft nu strip voor strip helemaal dicht maken. De huidstrips worden op de spanten en tegen elkaar gelijmd. Haal de spelden er niet uit totdat de lijm goed droog is en ga dan pas verder met de volgende strip. Verwijder de spijkertjes uit de bouwplank en breng de laatste paar strips aan. Als de eerste romphelft klaar is, kan de tweede op precies dezelfde manier gemaakt worden.

### FIG. 3: DEK EN VERSCHANSING

Schuur de beide kielhelften volledig vlak en lijm ze tegen elkaar. Houdt ze met lijmklemmen (niet te strak aandraaien!) of plakband tegen elkaar totdat de lijm

droog is. Lijm de achtersteven blokken 1A op hun plaats en schuur ze gelijk met de romp en schuur de gehele romp nu glad. Lijm de dekhelften nu op de spanten. Als het dek droog is, de zij- kanten van de spantkoppen in het voorloop van de romp afschuren. Druk verschansingen nr. 12 uit de plaat en schuur de randen glad. Controleer de lengte, buig de strip voorzichtig met de vingers (zorg er voor dat de strip niet breekt) en lijm ze op de spantkoppen, aansluitend op de bovenste huidstrips. De romp kan nu gelakt worden - zie punt Schuren, plamuren en lakken.

### FIG. 4: SCHROEF, ROER, STANDAARD EN HANDRAIL.

Boor een gaatje van 2mm. achter in de kiel op 16 mm. boven de kielbalk. Lijm de schroef op een stukje koperdraad F410 en lijm het in de romp. Het roer samenstellen als aangegeven op Fig. 4, waarna U het kunt lakken en aanbrengen. Druk standaard nr. 15 (2x) uit en verbindt ze met behulp van stukjes strip nr. 16 op een afstand van 12 cm van elkaar. De standaard kan gebeitst worden. Druk de handrail-strips nr. 17 uit, schuur de randjes rond af, controleer de lengte en lijm ze vast op de verschansing nr. 12 en de spantkoppen. Snij de twee nrs. 42 in lengtes van 5 cm af uit strip nr. 42 en lijm ze vooraan op de handrail. Nu de gehele handrail schuren en vernissen. Als laatste de berghouten van strip nr. 19 op maat maken en op de romp lijmen.

### FIG. 5, 5A EN 5B: KAJUIT, LUIKEN, KISTEN, LIEREN ENZ.

De tekeningen in de bouwbeschrijving laten U duidelijk zien hoe U deze in elkaar moet zetten. Nadat ze gelakt of vernist zijn de verschillende delen op de boot aanbrengen.

## NORDEN

Norden es un barco costero típico, y se ve con mucha frecuencia en la costa oeste de Dinamarca. En su origen este barco fue inventado por los constructores locales en los pueblos de Klitmøller y Vorupør durante los años 1930. Fue una mejora de los barcos existentes, y hasta la fecha los únicos cambios han sido una prolongación de un par de pies y una caseta navegación cerrada. Norden es un barco muy estable y navegable, pero a causa de su forma pesada solamente puede alcanzar una velocidad de 6 nudos.

La pesca es la misma, pero en los últimos años la mayoría de los pescadores se han concentrado en la pesca con redes circulares flotantes, y la pesca con nasa y anzuelos solamente es considerada como un ingreso extra. La pesca empieza en plena noche y dura hasta el fin del día siguiente. Los barcos se hacen entrar y salir del agua mediante un cabrestante eléctrico con cable y un bloque anclado a cierta distancia de la costa. Al salir del agua, los barcos entran en la playa con ayuda de las olas, y cuando no pueden entrar más, se coloca el gancho del cable en la percha de la proa y luego se activa el cabrestante. Los barcos se hacen entrar con la popa primero. Sin embargo, cuando hay un viento fuerte del mar, se da la vuelta al barco durante el proceso para dar la proa contra las olas. Muchas veces esto es un proceso peligroso. En el caso de necesitar más información le rogamos se pongan en contacto con una biblioteca para estudiar los viejos libros sobre la pesca marítima.

### FIG. 1: BASADA, QUILLA Y CUADERNAS

Coloque la basada de construcción A en una superficie estable. Afloje la quilla O cuidadosamente y, antes de empezar, debe esmerilar/cortar los pequeños cantos donde estaba fijada a la placa punzonada. Clave entonces una de las quillas a la basada de construcción, pero introduzca los clavos solamente

hasta la mitad, ya que una vez terminado el trabajo tiene que sacarlos. Entonces, corte las cuadernas (nº 1 a 10) y esmerile los cantos pequeños cuidadosamente. Luego, monte con cola las cuadernas en la quilla (deben llegar justamente hasta el nivel donde más tarde montará la cubierta). Introduciendo una aguja en la parte inferior de las cuadernas, puede mantenerlas inmóviles hasta que seque la cola. Monte con cola la pieza Oa en la parte delantera de la quilla y Ob en la parte trasera. Deje que todo seque completamente.

### FIG. 2: FORRO

En esta figura se puede apreciar el casco con el listón de forro nº 13 montado. Antes de iniciar el proceso de revestimiento es importante esmerilar y achaflanar las cuadernas de manera tal que encajen con la forma del casco. El listón nº 13 debe reposar naturalmente sobre las cuadernas. Esto asegura también una superficie de encolado más grande. Compruebe el achaflanado de las cuadernas antes de aplicar cola. Monte el primer listón de forro en nivel con el canto superior de la cubierta. Entonces coloque el bularte nº 12. Revestir hacia abajo puede resultar más difícil, ya que la superficie a revestir en la cuaderna nº 6 es más grande que la de la cuaderna nº 1, por lo que es necesario aguzar los listones en la parte trasera y delantera del barco. Es una buena idea utilizar un pequeño cepillo de balsa para este trabajo. Aplique suficiente cola en las cuadernas y en los bordes superiores de los listones. Monte los listones con ayuda de clavijas o agujas y quite el exceso de cola con un trapo mojado. No olvide aguzar los listones en la parte trasera y delantera del barco, de manera tal que reposen naturalmente en las cuadernas para evitar tensiones en el forro. No se debe torsionar los listones. Es una buena idea marcar una línea por ejemplo en la cuaderna nº 6 y correspondientemente en el listón a montar, de manera tal que sea más fácil encajar los listones. La cola debe secar completamente antes de quitar las agujas y proceder al próximo listón. Justamente antes de terminar el forro, se quitan los clavos que mantienen el barco en la basada de construcción. Monte los últimos

listones y repita el proceso con la otra mitad del barco. Junte las dos mitades del barco con cola. Monte los tacos de popa nº 1a con cola.

### FIG. 3: CUBIERTA

En esta figura se puede apreciar las dos mitades del casco que se pegarán con cola, una vez posicionados los dos tacos de popa nº 1a. Esmerile minuciosamente ambas superficies a encolar y compruebe que las dos superficies encajen perfectamente. Junte las dos mitades con cola y sujételas con pinzas o cinta adhesiva hasta que hayan secado. Esmerile todo el casco.

### FIG. 4: HELICE, TIMON Y BASADA

Monte la hélice en un trozo del alambre de latón F410, y luego encólela al casco con una distancia de 17 mm del rebajo inferior. Pinte la hélice. Junte el timón de manera tal como queda ilustrado en el dibujo, luego aplique laca y pintura. Quite la basada nº 15 y encólela con el listón nº 16. La distancia debe ser de 12 cm. Aplique laca y pintura nº 5. Quite los listones para la borda nº 17 y compruebe las dimensiones. Redondee los cantos y aplique mordiente en la borda antes de montarla con cola. Corte la parte superior de la barandilla (nº 42) en trocitos de 5 cm. Aplique mordiente y móntelos. Aplique laca clara en toda la barandilla.

### FIG. 5, 5A EN 5B: CAMAROTES, ESCOTILLAS, CAJAS, TIMONES, ETC.

Lo que brinda al modelo un hermoso acabado son todas las partes que se montan a continuación. Los dibujos en las instrucciones de construcción y el plano principal ilustran claramente cómo juntar, pintar y colocar las distintas partes.

## NORDEN

La Norden è un'imbarcazione tipica per la navigazione costiera; la si può vedere ancora oggi lungo le costiere della Danimarca occidentale.

Questo tipo di imbarcazione è stato realizzato per la prima volta intorno all'anno 1930 da costruttori locali di Klitmøller e Vorupør. In realtà si trattava però di migliorie a barche all'epoca già esistenti; curioso è che nemmeno nei decenni successivi siano state apportate delle grandi modifiche al collaudatissimo tipo di barca: rispetto ai suoi "antenati" la Norden è più lunga di alcuni piedi ed è dotata di una cabina di pilotaggio chiusa. La Norden è un'imbarcazione robusta e sarebbe anche adatta per la navigazione in alto mare; a causa della sagoma tondeggiante raggiunge tuttavia una velocità di soli 6 nodi.

La partenza per la pesca è la mattina presto e si torna soltanto nel tardo pomeriggio. Il metodo di pesca è rimasto pressoché invariato, solo che negli ultimi anni vi è una tendenza verso la pesca con la rete a strascico. Alla fine della giornata si lascia navigare la barca sull'onda verso la spiaggia, il più in alto possibile, quasi come un frangionde, quindi si aggancia e si tira sul bagnasciuga con una fune avviata da un argano elettrico. Una volta parcheggiata nella giusta posizione, il marinaio fissa l'apposita gomina nel gancio della ruota di prua.

Quando si cala la barca nell'acqua, la si tira abitualmente attraverso il dritto di poppa. Spesso succede tuttavia che per il forte vento le onde siano troppo forti; bisogna allora girare la barca e farla scivolare nell'acqua attraverso la ruota di prua - impresa ardua, questa, e a volta anche abbastanza pericolosa.

A chi desideri ricevere ulteriori informazioni consigliamo di sfogliare in una biblioteca qualche antico volume sul tema della pesca in zone costiere oppure di chiacchierare con i pescatori sulle coste della Danimarca.

FIG. 1: ASSE DI MONTAGGIO, CHIGLIA, ORDINATE E PONTE

Prima di iniziare il montaggio vero e proprio fissate l'asse A su una superficie liscia. Tagliate con prudenza la chiglia n° 0 ai punti di arresto, per levigare poi eventuali irregolarità (ciò vale d'altronde per tutti i pezzi di costruzione). Ora potete fissare la chiglia sull'asse di montaggio A, servendovi dei chiodini n° F230. Badate di non piantare completamente i chiodini nel legno, visto che essi in una fase posteriore verranno eliminati. Poi s'incollano i rinforzi della chiglia n° 0a e 0b alla chiglia. Adesso potete incollare le ordinate da n° 1 a n° 10 sulle linee tratteggiate della chiglia, avendo cura che esse siano orientate perfettamente ad angolo retto rispetto alla chiglia. È opportuno incollare in questa fase la metà del ponte n° 11, dato che questo elemento assicura una maggiore stabilità per le ordinate. Per questa operazione che va effettuata con molta prudenza si consiglia l'uso di colla bianca. Finché la colla non sarà completamente asciugata ed indurita, potete fissare le ordinate nella parte inferiore con degli aghi; altrettanto vale per il ponte. Togliete levigando eventuali eccedenze del ponte, allineando il ponte con le ordinate.

FIG. 2: FASCIAME

Questo disegno mostra lo scafo con i listelli n° 13 già montati. Prima di iniziare i lavori di fasciame dovete smussare le varie ordinate. I listelli n° 13 devono essere agiate pianamente sulle ordinate: in questo modo la superficie per l'incollaggio risulta maggiore. Posizionate senza incollare un listello di fasciame su diverse ordinate, per vedere se esso appoggi bene. Il primo listello viene fissato a paro all'altezza del ponte; dopo potete fissare il parapetto di murata n° 12. È più complicato mettere il fasciame dalla parte inferiore dello scafo, dal momento che la superficie da coprire sull'ordinata principale n° 6 risulta maggiore rispetto a quella su ordinata n° 1 oppure ordinata n° 10. Ciò comporta che i listelli devono essere rastremati sia dalla loro parte anteriore che posteriore; per questa operazione si consiglia l'impiego di una piccola pialla per legno balsa. Usate generosamente la colla

sia per il fissaggio dei listelli sulle ordinate che per l'incollaggio dei listelli tra di loro. Dopo aver fissato i listelli provvisoriamente sulle ordinate potete togliere eventuali eccedenze di colla con un panno umido.

FIG. 3: SCAFO

In questa fase di montaggio le due parti dello scafo sono pronte per l'incollaggio. Una volta incollate i due blocchi di poppa n° 1a levigate accuratamente le superficie d'incollaggio e controllate che le due superfici s'appoggiano pianamente una sull'altra. Solo quando sarete sicuri che tutto è perfettamente a posto procedete all'incollaggio, fissando lo scafo così composto con morsetti, pinze per il bucato oppure nastro adesivo. Terminata questa fase di montaggio potete levigare lo scafo accuratamente.

FIG. 4: ELICA, TIMONE E SCALO

Incollate l'elica n° 40 su un pezzo di filo di ottone n° F410 il quale a sua volta si fissa all'estremità della chiglia, a una distanza di ca. 17 mm tra elica e chiglia. Per il montaggio del timone orientatevi al disegno. Lo scalo si ricava dai pezzi n° 15 e 16, osservando che la lunghezza del listello distanziale n° 12 dovrebbe essere di ca. 12 cm. Verniciate con n° 5. Prima di fissare il listello per il parapetto n° 17 conviene smussarne leggermente gli spigoli. La parte superiore del parapetto viene ricavata da listelli n° 42 nella lunghezza di 5 cm; confrontate attentamente con il disegno principale. Prima di verniciare lo scafo bisogna montare il listello parabordo n° 19.

FIG. 5, 5A E 5B: CABINA, BOCCAPORTO, CASSE, ARGANI ECC.

Le prossime pagine mostrano come montare i vari elementi da collocare sul ponte, come ad esempio la cabina, il boccaporto, le casse e via discorrendo. Il disegno principale illustra in quale posizione questi elementi sono da collocare.



## NORDEN

Norden é o barco costeiro típico que hoje em dia se vê com mais frequência na costa ocidental da Dinamarca. Este tipo de barco foi originalmente concebido pelos construtores navais locais de Klitmøller e Vorupør por volta de 1930. Era uma melhoria dos barcos existentes e, até hoje, só foram realizadas poucas alterações, por exemplo, são agora alguns pés mais compridos e têm uma ponte de comando fechada.

O Norden é um barco muito estável e fácil de navegar, mas, devido à sua forma um pouco rechonchuda, só tem uma velocidade de cerca de 6 nós.

A pesca é a mesma, mas, nos últimos anos, a maioria dos pescadores concentraram-se nas pescas de arrastão e consideram a pesca de armadilha e de anzol apenas como uma renda adicional.

Se o tempo permite, a pesca começa tarde, de noite, e dura o dia seguinte inteiro. Os barcos são lançados na água e novamente rebocados em terra por meio de um guincho elétrico, cujo cabo corre por dentro de um bloco ancorado a uma boa distância da costa.

Na atracação, os barcos adentram a praia até onde as ondas do mar os empurre, antes de o gancho do cabo ser colocado nos aros da proa e o guincho começar a puxar.

No lançamento ao mar, o barco entra primeiro com a proa. No entanto, quando o vento sopra fortemente para terra, o barco é virado ao bater na água, de modo que a proa esteja virada contra as ondas, uma manobra um pouco difícil e muitas vezes perigosa. Caso deseje maiores informações, recomenda-se contactar as bibliotecas e estudar os velhos livros sobre a pesca marítima.

### FIG. 1: BASE PARA MONTAGEM, QUILHA E PEÇAS DE ARMAÇÃO

Pegue a base para montagem A e coloque-a numa base sólida. Soltar, agora, cuidadosamente a quilha O e, antes de começar, lixar/cortar as pequenas rebarbas em que estava presa à placa de pressão. Pregue, agora, uma quilha na placa de construção, pregando

os tachos apenas até a metade, já que devem ser retirados. Corte agora as peças de armação (nºs 1 a 10), lixando cuidadosamente as pequenas rebarbas. Cole, depois, minuciosamente as peças de armação na quilha (devem alcançar justamente o ponto de inserção do deck). Você poderá segurar as peças de armação em seu lugar enquanto secam, colocando um alfinete em baixo da peça de armação. Cole também os reforços, nº Oa. na frente da quilha, e o nº Ob, atrás. E deixe tudo secar bem.

### FIG. 2: REVESTIMENTO

Esta figura mostra o casco com a tira de fechamento nº 13. Antes de começar a fazer o revestimento, é muito importante que as peças de armação sejam chanfradas. A tira de fechamento nº 13 deve ficar plana sobre as peças de armação, aumentando, assim, as superfícies de colagem. Controlar a chanfradura das peças de armação, apertando as tiras antes da colagem final. Fixar, agora, a primeira tira de revestimento batendo planamente com a borda superior do deck, podendo, depois, ser colocada a amurada lateral nº 12. Para baixo, o revestimento é um pouco mais difícil, já que a área a ser revestida na armação nº 6 é um pouco maior que a armação nº 1, por isso, as tiras de revestimento devem ser lixadas conicamente, na proa e na popa. Uma pequena plãina de pau-balsa é muito adequada. Não poupe cola nas peças de armação e na borda das tiras. As tiras de revestimento são fixadas com pequenos tachos ou alfinetes. Os restos de cola são removidos com um pano umedecido. É uma boa idéia fazer um tracinho, por exemplo, na peça de armação nº 6 e, igualmente, na tira a ser colocada, de modo que seja mais fácil medir e colocá-las no final. Ponha cola nas peças de armação e na borda superior da tira e fixe-a com alfinetes. Deve secar muito bem, antes de serem retirados os alfinetes e se prosseguir à próxima tira. Quando o revestimento estiver quase pronto, são removidos os tachos que seguraram o barco no placa de construção. As últimas tiras são montadas, e tudo é repetido com a outra metade. As 2 metades são

coladas. Os blocos da popa, nº 1a, são colados.

### FIG. 3: DECK

Nesta figura, ambas as metades do casco estão prontas para a colagem, depois de terem sido colocados os blocos da popa, nº 1a. Lixar planas ambas as superfícies de colagem, e verificar que ambas as superfícies estão bem juntas. Colar, depois, ambas as metades do casco. Até a cola secar, as duas metades são mantidas juntas com grampos, prendedores ou fita adesiva. Depois, faz-se a lixação final do casco.

### FIG. 4: HÉLICE, LEME E PÉ DE SUPORTE DO CASCO.

A hélice é colada num pedaço do fio de latão F410, sendo colada no casco a uma distância de 17mm do entalhe inferior. Pinte a hélice. O leme é montado como mostrado na planta, sendo depois envernizado e pintado.

O pé de suporte do casco, nº 15, é apertado para fora e colado com a tira nº 16. A distância deve ser 12 cm. O pé de suporte do casco é envernizado e pintado com o nº 5. As tiras do topo da amurada, nº 17, são apertadas para fora e tira-se a sua medida. As bordas são arredondadas, devendo a amurada ser pintada antes de ser colocada. A parte superior da amurada (nº 42) é cortada em troços de 5 cm, que são pintados e colados. Toda a amurada é envernizada com verniz claro.

### FIG. 5, 5A E 5B: CABINES, ESCOTILHAS, CAIXAS, CABRENTANTES, ETC.

São todas as peças a serem colocadas que proporcionam ao modelo o seu bonito acabamento. As plantas nas instruções de montagem e a planta principal mostram com toda clareza como montar, pintar e colocar as diferentes peças.

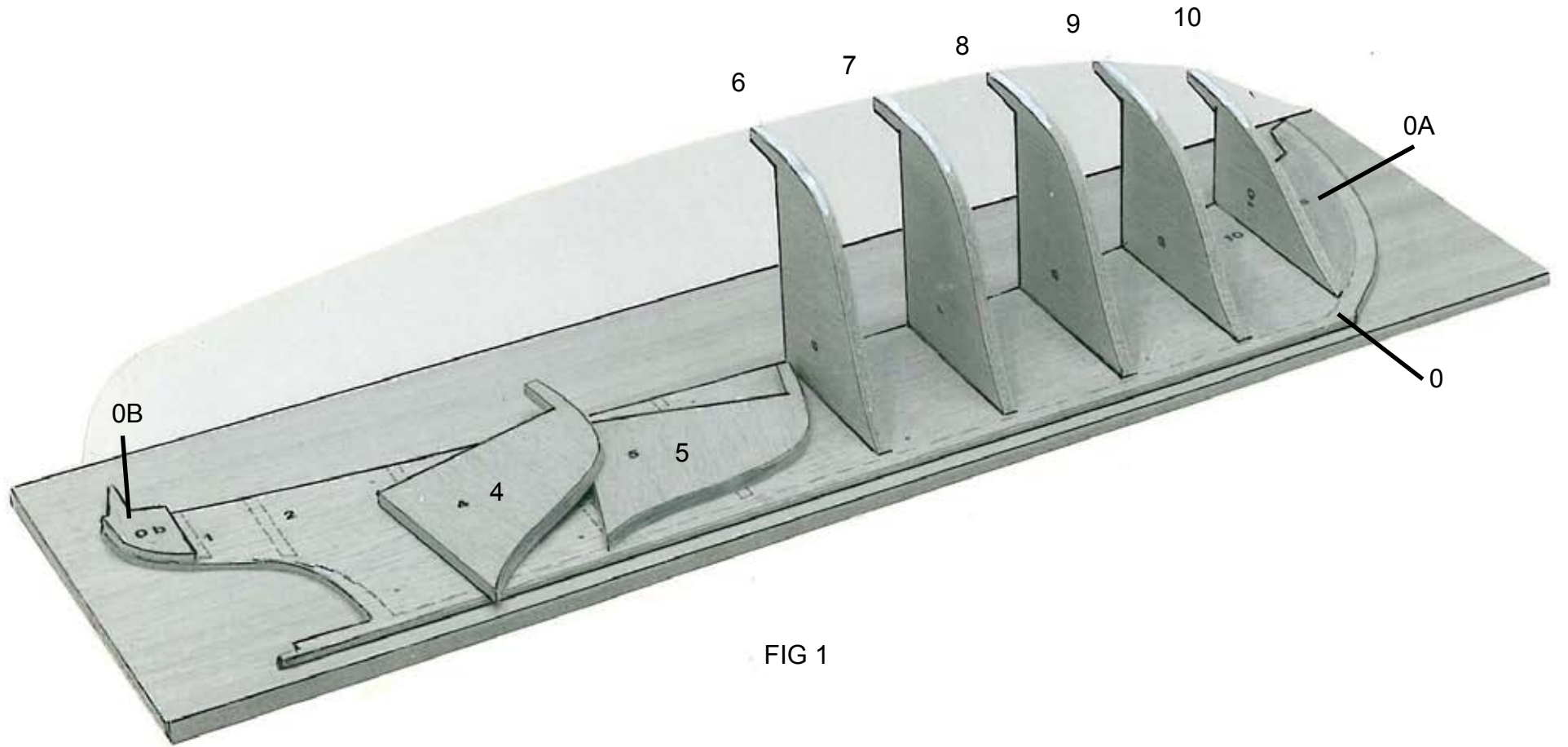


FIG 1

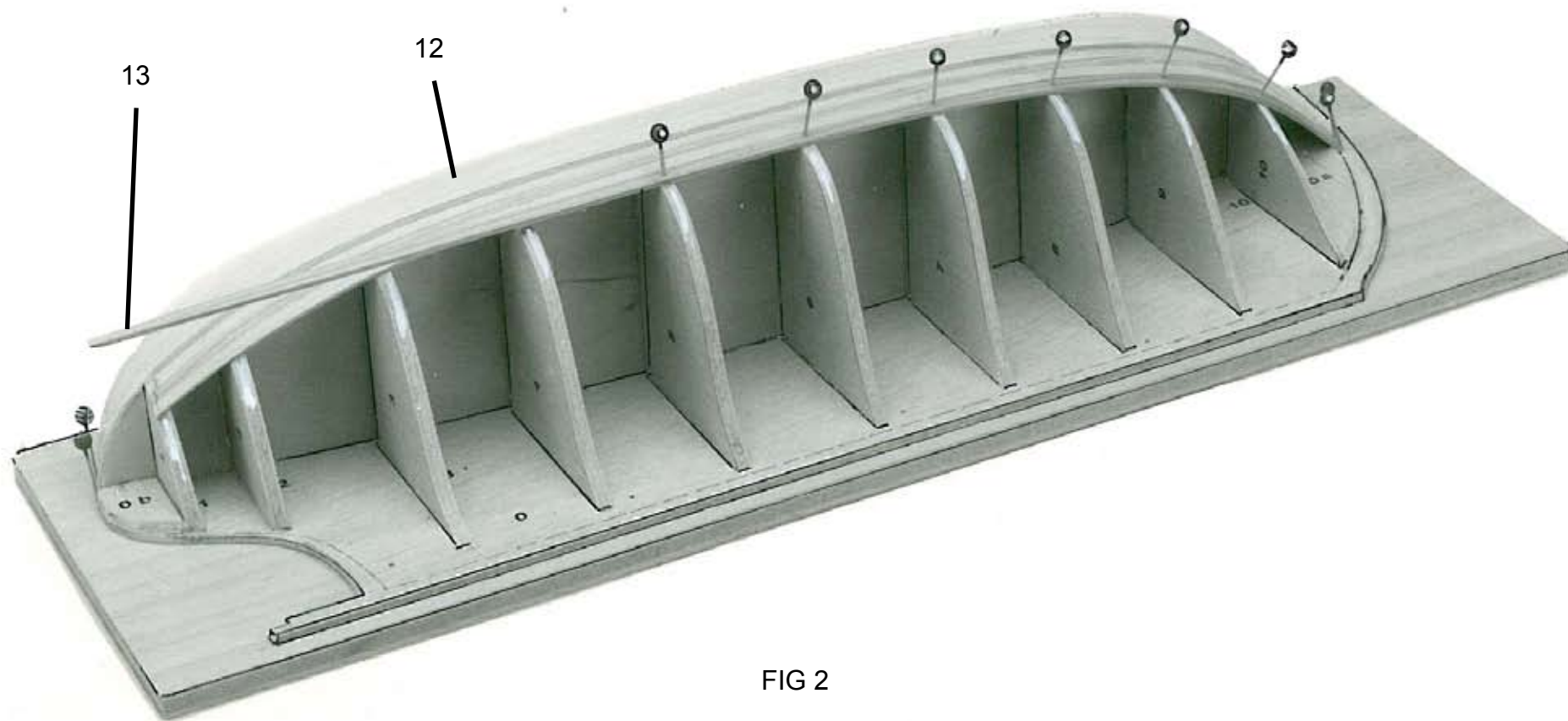


FIG 2

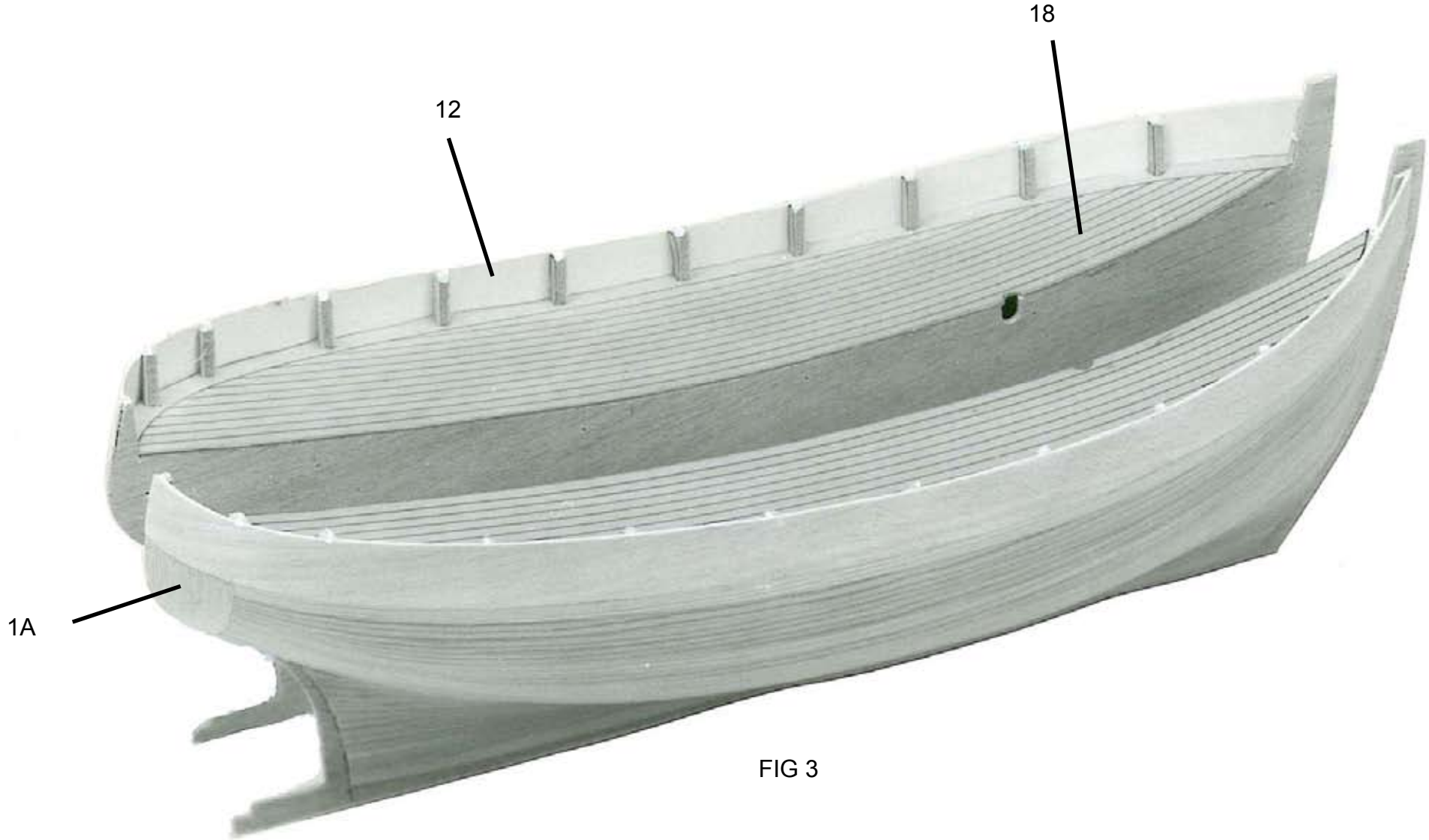


FIG 3

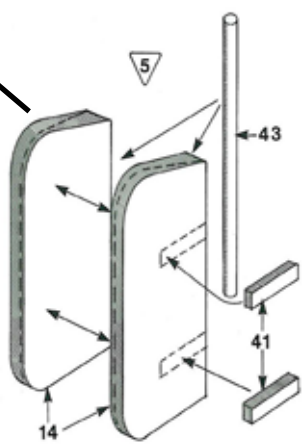


FIG 4

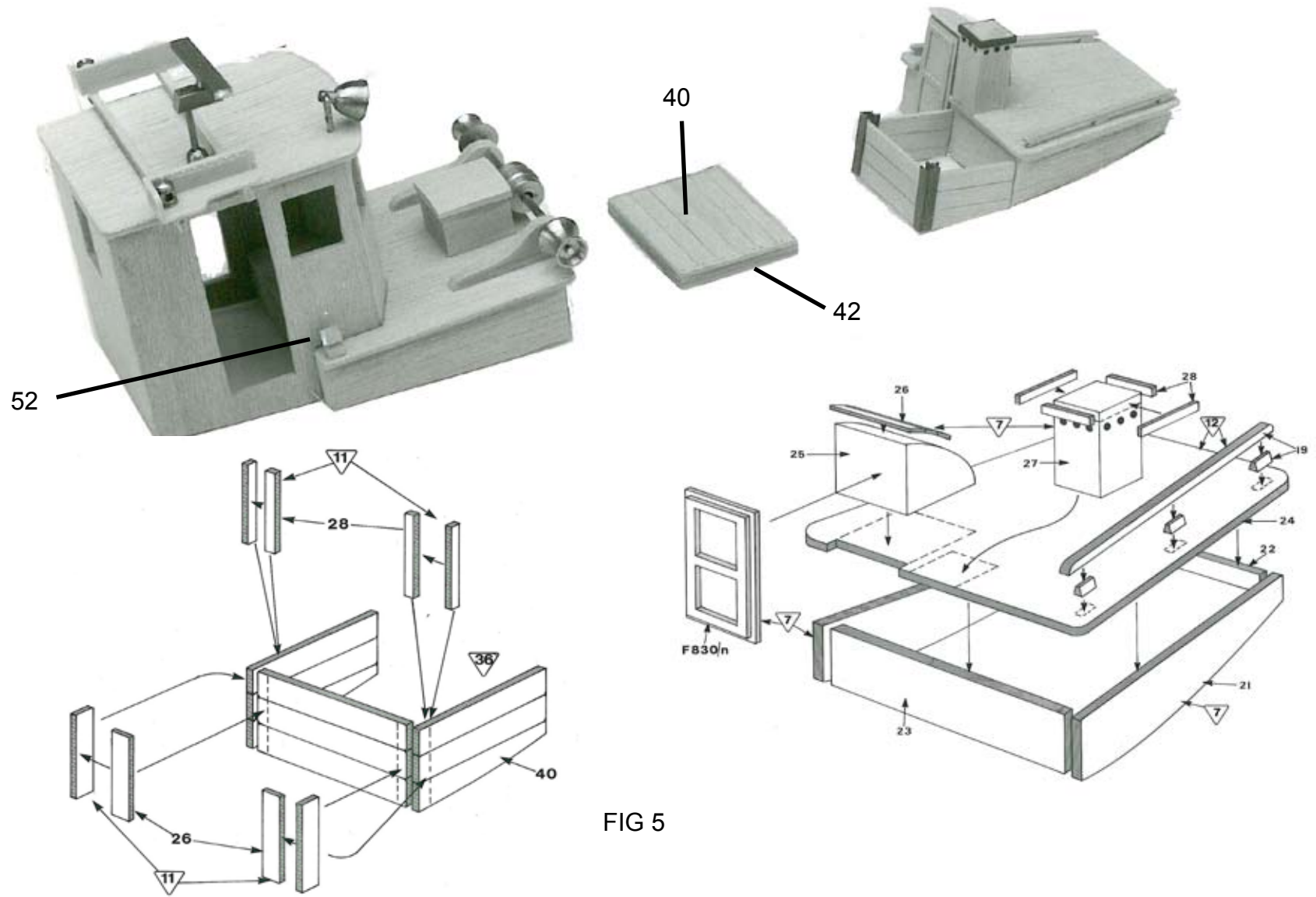


FIG 5

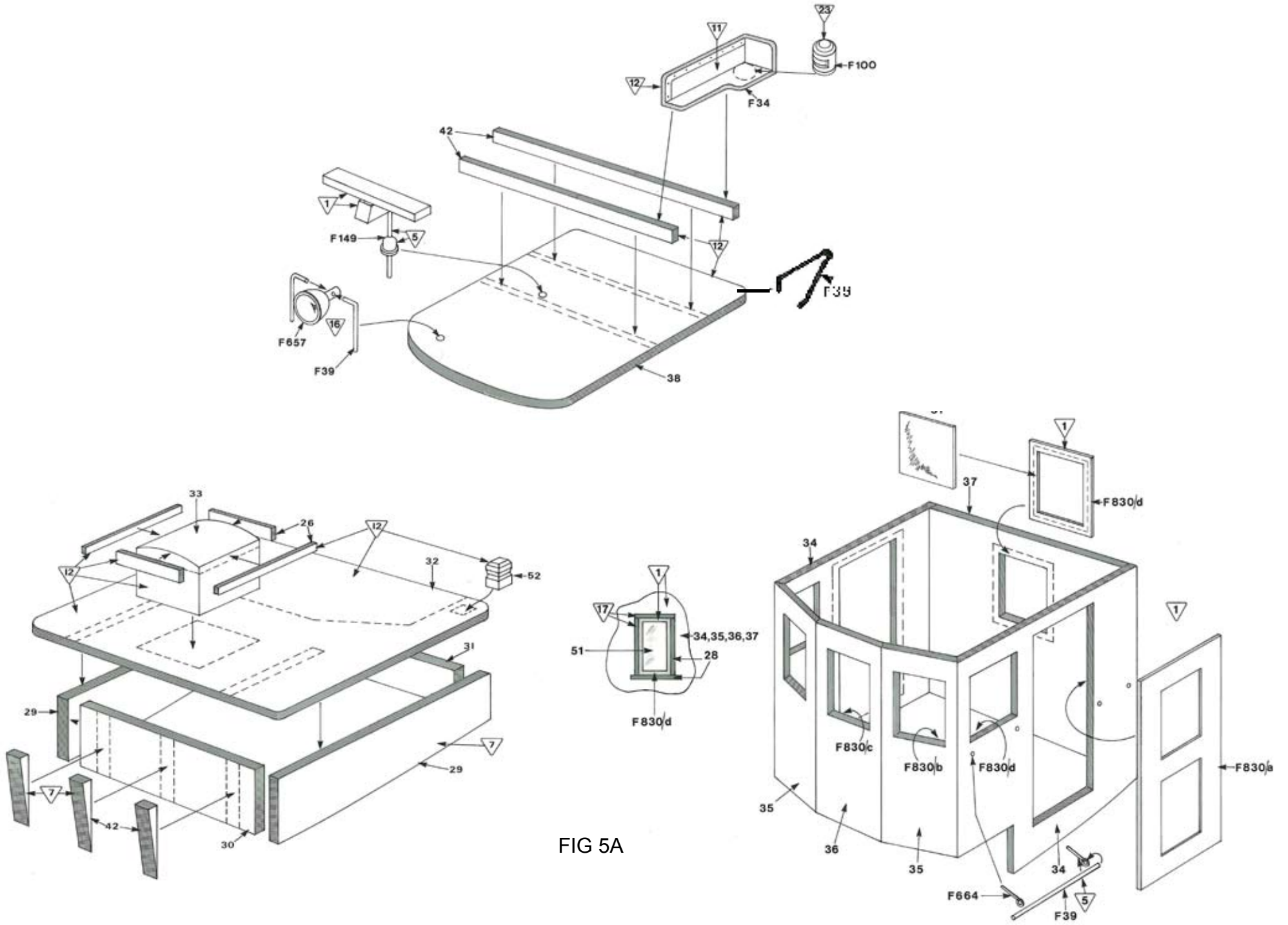


FIG 5A

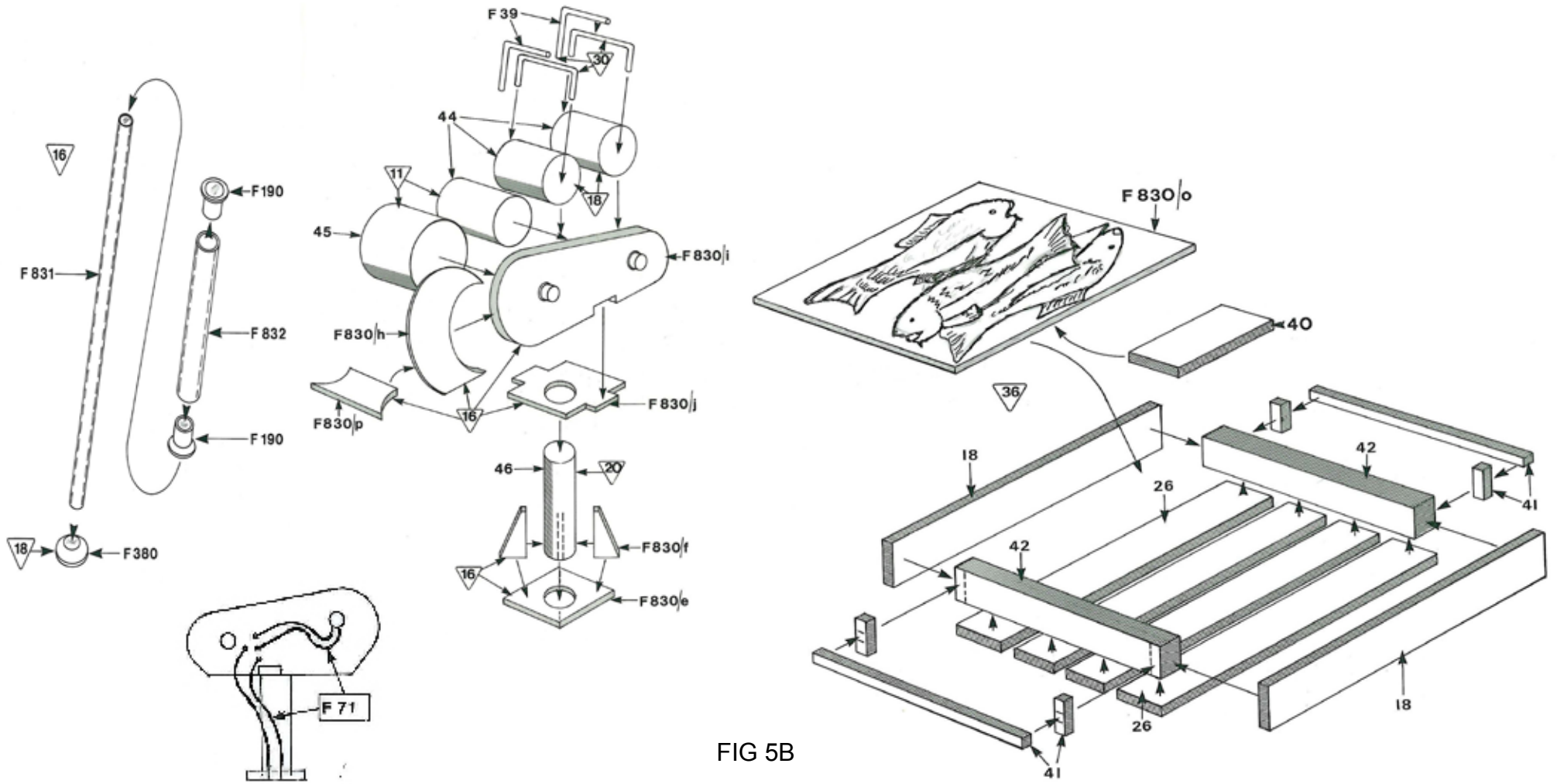
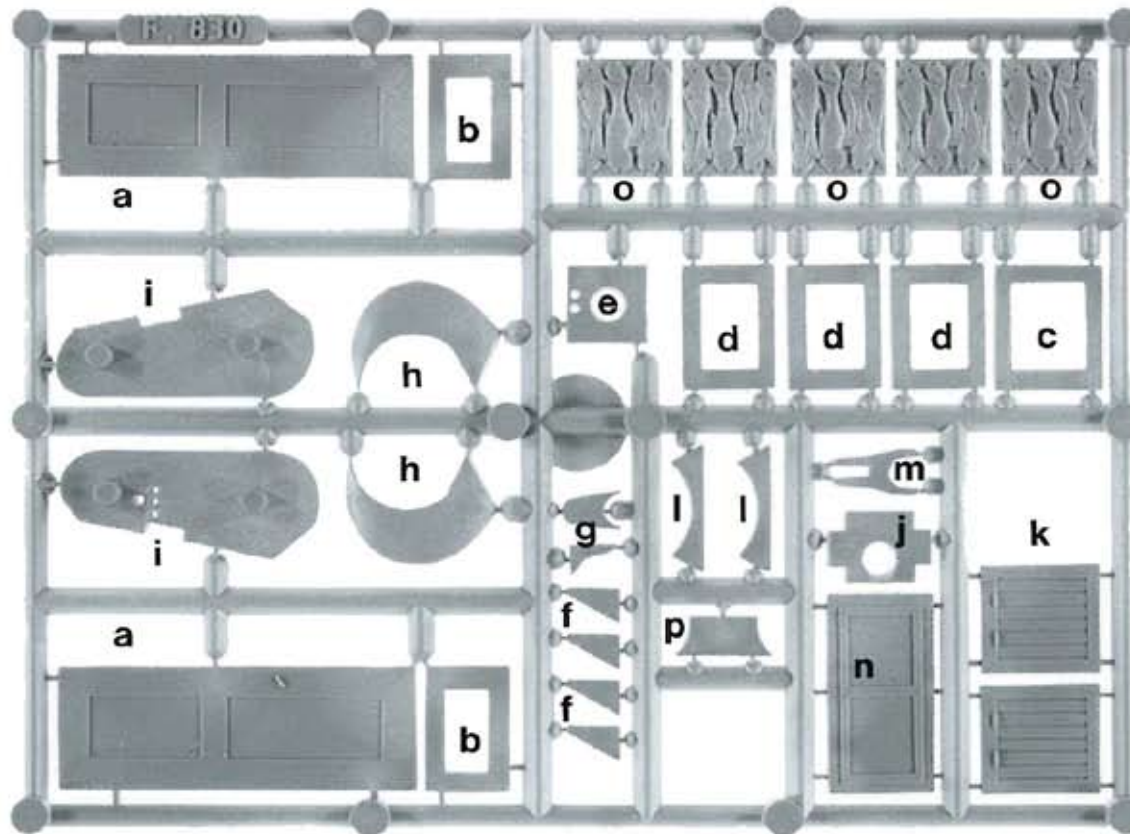


FIG 5B





Til denne model er bejdse og farver med følgende numre nødvendige:  
 For this model is stain and colours with the following numbers should be used:  
 Für dieses Modell sind Beize und Farben mit den folgenden Nummern notwendig:  
 Pour ce modèle, le mordant et les couleurs avec les numéros suivants doivent être employés:  
 Voor dit model zijn kleuren met de volgende nummers nodig:  
 Para est modelo se necesitan mordiente et colores con los siguientes números:  
 Per questo Ormodello occorrono inchiostro tinggiatore "mogano" e colori con questi numeri:  
 Pinte o modelo com tintura cõr Mogno e as cõres sugeridas da Billing Boats:

Billing	1	=	Humbrol	22
Billing	5	=	Humbrol	9
Billing	7	=	Humbrol	47
Billing	11	=	Humbrol	21
Billing	12	=	Humbrol	40
Billing	16	=	Humbrol	11
Billing	17	=	Humbrol	35
Billing	18	=	Humbrol	48
Billing	20	=	Humbrol	133
Billing	23	=	Humbrol	12
Billing	30	=	Humbrol	5
Billing	36	=	Bejdse/Stain/Beize/Mordant/Beize/Mordient	

Table contents for "Norden" Art. No. 603

Pcs.	No.	Dimension	Material	DK	GB	D	F
1	A	350x105x6mm	MDF	Byggebedding	Buildingslip	Baubrett	Cale
1	0	2mm x-veneér	2073L-A	Køl	Keel	Kiel	Quille
1	0	2mm x-veneér	2073L-B	Køl	Keel	Kiel	Quille
1	0a	2mm x-veneér	2073L-A	Spunding	Rabbet	Sponung	Râblure
1	0a	2mm x-veneér	2073L-B	Spunding	Rabbet	Sponung	Râblure
1	0b	2mm x-veneér	2073L-A	Spunding	Rabbet	Sponung	Râblure
1	0b	2mm x-veneér	2073L-B	Spunding	Rabbet	Sponung	Râblure
2	1	3mm x-veneér	2072L	Spanter	Frame	Spanten	Couple
2	1a	15x25x25mm	Balsa	Hækkloids	Sternblock	Heckklotz	Arrière poulie
2	2	3mm x-veneér	2072L	Spanter	Frame	Spanten	Couple
2	3	3mm x-veneér	2072L	Spanter	Frame	Spanten	Couple
2	4	3mm x-veneér	2072L	Spanter	Frame	Spanten	Couple
2	5	3mm x-veneér	2072L	Spanter	Frame	Spanten	Couple
2	6	3mm x-veneér	2072L	Spanter	Frame	Spanten	Couple
2	7	3mm x-veneér	2072L	Spanter	Frame	Spanten	Couple
2	8	3mm x-veneér	2072L	Spanter	Frame	Spanten	Couple
2	9	3mm x-veneér	2072L	Spanter	Frame	Spanten	Couple
2	10	3mm x-veneér	2072L	Spanter	Frame	Spanten	Couple
2	11	1mm x-veneér	2074L	Dæk	Deck	Deck	Pont
2	12	1mm x-veneér	2074L	Skanseklædning	Formed pieces	Schanzkleid	Pièces préfabrique
50	13	1x3x450mm	Pine	Beklædningslister	Planking strip	Beplankungsleisten	Baguettes bordage
1	14	2mm x-veneér	2073L-A	Ror	Rudder	Ruder	Gouvernail
1	14	2mm x-veneér	2073L-B	Ror	Rudder	Ruder	Gouvernail
2	15	2mm x-veneér	2073L-B	Bedding	Slip	Ständer	Cale
1	16	3x8x300mm	Obechi	Beddingsliste	Slipstrip	Ständerleiste	Calebordage
1	17	2mm x-veneér	2073L-A	Ræling	Rail	Reling	Plat bord
1	17	2mm x-veneér	2073L-B	Ræling	Rail	Reling	Plat bord
16	18	0,7x4x450mm	Koto	Dæksliste	Deckstrip	Decksleisten	Baguettes pour pont
2	19	1,5x1,5x450mm	Pine	Fenderliste	Rubbing strakes	Fenderleisten	Pré-ceinte
1	20	5x5x15mm	Obechi	Pullert	Bollard	Poller	Bitte d'amarrage

1	21	2mm x-veneér	2073L-A	Nedgang	Companion	Niedergang	Couroir
1	21	2mm x-veneér	2073L-B	Nedgang	Companion	Niedergang	Couroir
1	22	2mm x-veneér	2073L-A	Nedgang	Companion	Niedergang	Couroir
1	23	2mm x-veneér	2073L-A	Nedgang	Companion	Niedergang	Couroir
1	24	2mm x-veneér	2073L-A	Nedgang	Companion	Niedergang	Couroir
1	25	15x15x17mm	Obechi	Nedgang/Luge	Companion/Hatch	Niedergang/Luke	Couroir/Écoutilles
5	26	0,7x3x450mm	Koto	Nedgang/Tag	Companion/Roof	Niedergang/Dach	Couroir/Toit
1	27	10x10x20mm	Obechi	Gasflaske/kasse	Bottled gas/box	Gasfl./Kasten	Butane/boîte
1	28	0,7x2x450mm	Mahogany	Vinduesramme	Window frame	Fensterrahmen	Chassis
1	29	2mm x-veneér	2073L-A	Mask. Nedgang	Companionway/engine	Masch. Niedergang	Machine/descent
1	29	2mm x-veneér	2073L-B	Mask. Nedgang	Companionway/engine	Masch. Niedergang	Machine/descent
1	30	2mm x-veneér	2073L-A	Mask. Nedgang	Companionway/engine	Masch. Niedergang	Machine/descent
1	31	2mm x-veneér	2073L-A	Mask. Nedgang	Companionway/engine	Masch. Niedergang	Machine/descent
1	32	2mm x-veneér	2073L-B	Mask. Nedgang	Companionway/engine	Masch. Niedergang	Machine/descent
1	33	14x16x16mm	Obechi	Gearkasse	Gear-box	Getriebekasten	Boîte de vitesses
2	34	2mm x-veneér	2073L-A	Kahyt	Cabin	Kajüte	Cabine
1	35	2mm x-veneér	2073L-A	Vinduesindsats	Window front	Fenstereinsatz	Fenêtre/mise
1	35	2mm x-veneér	2073L-B	Vinduesindsats	Window front	Fenstereinsatz	Fenêtre/mise
1	36	2mm x-veneér	2073L-A	Vinduesindsats	Window front	Fenstereinsatz	Fenêtre/mise
1	37	2mm x-veneér	2073L-A	Kahyt	Cabin	Kajüte	Cabine
1	38	2mm x-veneér	2072L	Kahyttag	Cabinroof	Kajütendach	Cabine
2	39	3mm x-veneér	2072L	Spilsider	Winch/reel	Spillwangen	Treuil/cadéne
1	40	1,8x5x450mm	Obechi	Kasse	Box	Kisten	Boîte
2	41	0,7x1x450mm	Koto	Kasse	Box	Kisten	Boîte
2	42	1,8x3x450mm	Obechi	Kasse	Box	Kisten	Boîte
1	43	ø2x450mm	Ramin	Rorstang	Rudderstock	Ruderkoker	Gouvernail/barre
3	44	ø10x10mm	Ramin	Spilrulle	Winchreel	Spillrollen	Treuilcadéne
1	45	ø16x10mm	Ramin	Spilrulle	Winchreel	Spillrollen	Treuilcadéne
1	46	ø6x25mm	Ramin	Spilfod	Winchfoot	Spillfuss	Treuilbase
1	47	ø3x300mm	Ramin	Gelænder	Rail	Geländer	Bastingage
1	48	ø5x240mm	Ramin	Mast	Mast	Mast	Mât
1	49	ø4x184mm	Ramin	Agtermast	Mastaft	Achtermast	Arrière mât
1	50	ø4x122mm	Ramin	Rå	Yard	Rah	Vergue

1	51	50x50mm		Acetat	Acetate	Celluloid	Rhodoid
1	52	4x4x25mm	Obechi	Pullert	Bollard	Poller	Bitte d'amarrage
1	53	10cm	(F622)	Svømmer	Ball float	Schwimmkörper	Flotteur
1			(F830)	Plaststøb	Plastic steep	Spritzguss	Plastic moulage
1			9038 S	Sejlstof	Sailcloth	Segelstoff	Voiles
1			TR 154	Transfer	Transfer	Abziehbild	Decals
1	F70a	2m		Rigningstråd	Riggingthread	Takelgarn	Fil de gréement
1	F70	2m		Rigningstråd	Riggingthread	Takelgarn	Fil de gréement
1	F71	2m		Rigningstråd	Riggingthread	Takelgarn	Fil de gréement
1				Byggevejledning	Instruction	Bauanleitung	Notice de montage
1				Tegning	Drawing	Zeichnung	Plans

Table contents for "Norden" Art. No. 603

Pcs.	No.	Dimension	Material	NL	E	I	P
1	A	350x105x6mm	MDF	Standaard	Grada	Asse di base	Base para montagem
1	0	2mm x-veneér	2073L-A	Kiel	Quilla	Chiglia	Quilha principal
1	0	2mm x-veneér	2073L-B	Kiel	Quilla	Chiglia	Quilha principal
1	0a	2mm x-veneér	2073L-A	Sponning	Alefriz	Rinforzo della chiglia	Reforço da quilha de proa
1	0a	2mm x-veneér	2073L-B	Sponning	Alefriz	Rinforzo della chiglia	Reforço da quilha de proa
1	0b	2mm x-veneér	2073L-A	Sponning	Alefriz	Rinforzo della chiglia	Reforço da quilha de proa
1	0b	2mm x-veneér	2073L-B	Sponning	Alefriz	Rinforzo della chiglia	Reforço da quilha de proa
2	1	3mm x-veneér	2072L	Spanten	Cuaderna	Ordinate	Frame
2	1a	15x25x25mm	Balsa	Achtersteven blok	Taco de popa	Blocco di poppa	Bloco da popa
2	2	3mm x-veneér	2072L	Spanten	Cuaderna	Ordinate	Armação
2	3	3mm x-veneér	2072L	Spanten	Cuaderna	Ordinate	Armação
2	4	3mm x-veneér	2072L	Spanten	Cuaderna	Ordinate	Armação
2	5	3mm x-veneér	2072L	Spanten	Cuaderna	Ordinate	Armação
2	6	3mm x-veneér	2072L	Spanten	Cuaderna	Ordinate	Armação
2	7	3mm x-veneér	2072L	Spanten	Cuaderna	Ordinate	Armação
2	8	3mm x-veneér	2072L	Spanten	Cuaderna	Ordinate	Armação
2	9	3mm x-veneér	2072L	Spanten	Cuaderna	Ordinate	Armação

2	10	3mm x-veneér	2072L	Spanten	Cuaderna	Ordinate	Armação
2	11	1mm x-veneér	2074L	Dek	Cubierta	Ponte	Deck
2	12	1mm x-veneér	2074L	Gevormd deel	Bularte	Parapetto di murata	Amurada lateral
50	13	1x3x450mm	Pine	Beplanking strips	Listones de forro	Listello per il fasciame	Tiras de fechamento
1	14	2mm x-veneér	2073L-A	Roer	Timón	Timone	Leme
1	14	2mm x-veneér	2073L-B	Roer	Timón	Timone	Leme
2	15	2mm x-veneér	2073L-B	Standaard	Grada	Scalo	Pé do suporte de casco Ligação do suporte de casco
1	16	3x8x300mm	Obechi	Standaardstrips	Grada de listones	Listelli per lo scalo	Topo da amurada
1	17	2mm x-veneér	2073L-A	Reling	Borda	Parapetto	Topo da amurada
1	17	2mm x-veneér	2073L-B	Reling	Borda	Parapetto	Topo da amurada
16	18	0,7x4x450mm	Koto	Dekbekledingstrip	Listones de la cubierta	Listelli per il ponte	Tiras para o deck
2	19	1,5x1,5x450mm	Pine	Berghauten	Listones de defensa	Listelli parabordo	Defensas de borracha
1	20	5x5x15mm	Obechi	Bolder	Bistones	Bitta	Poste de amarração da proa
1	21	2mm x-veneér	2073L-A	Kajuitstrap	Bajada	Scaletta di boccaporto	Lateral da cabine de proa
1	21	2mm x-veneér	2073L-B	Kajuitstrap	Bajada	Scaletta di boccaporto	Lateral da cabine de proa
1	22	2mm x-veneér	2073L-A	Kajuitstrap	Bajada	Scaletta di boccaporto	Frente da cabine de proa
1	23	2mm x-veneér	2073L-A	Kajuitstrap	Bajada	Scaletta di boccaporto	Traseira da cabine de proa
1	24	2mm x-veneér	2073L-A	Kajuitstrap	Bajada	Scaletta di boccaporto	Teto da cabine de proa
1	25	15x15x17mm	Obechi	Kajuitstrap/Luiken	Bajada/Escotilla	Boccaporto	Bloco da escotilha de proa
5	26	0,7x3x450mm	Koto	Kajuitstrap/Dak	Bajada/Techo	Boccaporto/tettuccio	Cobertura da escotilha
1	27	10x10x20mm	Obechi	Butagas/Krat	Bombona de gas butano/ Caja	Bombola di gas/cassetta	Caixa do gás
1	28	0,7x2x450mm	Mahogany	Raamljsten	Marcos de ventansa	Telaio del finestrino	Borda da caixa do gás
1	29	2mm x-veneér	2073L-A	Machine/afgang	Máquina/bajada	Boccaporto sala macchine	Lateral da cabine do motor
1	29	2mm x-veneér	2073L-B	Machine/afgang	Máquina/bajada	Boccaporto sala macchine	Lateral da cabine do motor
1	30	2mm x-veneér	2073L-A	Machine/afgang	Máquina/bajada	Boccaporto sala macchine	Lateral da cabine do motor
1	31	2mm x-veneér	2073L-A	Machine/afgang	Máquina/bajada	Boccaporto sala macchine	Traseira da cabine do motor
1	32	2mm x-veneér	2073L-B	Machine/afgang	Máquina/bajada	Boccaporto sala macchine	Teto da cabine do motor
1	33	14x16x16mm	Obechi	Versnelling	Caja de engranajes	Rivestimento dell'ingranaggio	Caixa do câmbio
2	34	2mm x-veneér	2073L-A	Kajuit	Camarote	Cabina	Lateral da cabine do timão
1	35	2mm x-veneér	2073L-A	Raam/inzetsel	Ventansa	Telaio del finestrino	Canto da cabine do timão
1	35	2mm x-veneér	2073L-B	Raam/inzetsel	Ventansa	Telaio del finestrino	Canto da cabine do timão
1	36	2mm x-veneér	2073L-A	Raam/inzetsel	Ventansa	Telaio del finestrino	Frente da cabine do timão

1	37	2mm x-veneér	2073L-A	Kajuit	Camarote	Cabina	Traseira da cabine do timão
1	38	2mm x-veneér	2072L	Kajuitdach	Camarote de teco	Tettuccio della cabina	Teto da cabine do timão
2	39	3mm x-veneér	2072L	Lier/rollen	Chigre de lado	Fianchi dell'argano	Guincho
1	40	1,8x5x450mm	Obechi	Kast	Caja	Cassa	Caixa
2	41	0,7x1x450mm	Koto	Kast	Caja	Cassa	Caixa/estrado
2	42	1,8x3x450mm	Obechi	Kast	Caja	Cassa	Amurada/viga do estrado
1	43	ø2x450mm	Ramin	Roerstangen	Tronco del timón	Tronco del timone	Gurupés (meia-verga), haste, leme
3	44	ø10x10mm	Ramin	Lierrollen	Chigre de rodillos	Pulegge dell'argano	Rolo do içador
1	45	ø16x10mm	Ramin	Lierrollen	Chigre de rodillos	Pulegge dell'argano	Rolo maior do içador
1	46	ø6x25mm	Ramin	Lierpoot	Chigre	Piede dell'argano	Suporte do içador
1	47	ø3x300mm	Ramin	Railing	Pasamanos	Ringhiera	Suporte sobre amurada
1	48	ø5x240mm	Ramin	Mast	Palo	Albero	Mastro dianteiro
1	49	ø4x184mm	Ramin	Achtermast	Popa de Palo	Albero di poppa	Mastro traseiro
1	50	ø4x122mm	Ramin	Ra	Verga	Pennone	Gurupés (meia-verga) dianteira
1	51	50x50mm		Acetaat	Acetato	Acetato	Vidro
1	52	4x4x25mm	Obechi	Bolder	Bitones	Bitta	Poste de amarração da cabine
1	53	10cm	(F622)	Schwimmer	Flotador	Galleggiante	Flutuador
1			(F830)	Plasteik giet	Piezas de plástico fundido	Pezzo stampato ad iniezione	Fittings plásticos
1			9038 S	Zeilen	Vela	Stoffa per vele	Velas
1			TR 154	Transfer	Transfer	Decalcomania	Decalcomania
1	F70a	2m		Takelgaren	Hilo de oparejo	Filo per manovre	Linha de cordame
1	F70	2m		Takelgaren	Hilo de oparejo	Filo per manovre	Linha de cordame
1	F71	2m		Takelgaren	Hilo de oparejo	Filo per manovre	Linha de cordame
1				Bouwbeschrijving	Instru. de construccion	Manuale d'istruzioni	Manual de instruções
1				Tekening	Ilustración	Disegni	Planta principal

Table contents for fittingkit "Norden".

Pcs.	No.	Dimension	DK	GB	D	F
2	F9	15mm	Redningsbælte	Liferings	Rettungsring	Ceinture de sauvetage
1	F32	25mm	Redningsflåde	Lifeaft	Rettungsinsel	Radeau de sauvetage
1	F33	10x10mm	Motorspil	Motorwinch	Motorspill	Moteur/treuil
1	F34	23mm	Lanterne	Boards f. sidelight	Laternenkasten	Planchettes
2	F39	∅1mm	Messingtråd	Brass wire	MS-Draht	Fil de laiton
1	F40	28mm	Propel	Propeller	Schiffschraube	Hélice
1	F57	35mm	Anker	Anchor	Anker	Ancre
1	F64/1	5mm	Blok, enkelt	Block, single	Block, einzel	Poulie, simple
4	F64/2	5mm	Blok, dobbelt	Block, double	Block, doppel	Poulies, double
3	F100	∅4mm	Lanterne	Navigation light	Laternen	Feux de navigation
2	F137	∅10x8mm	Spilhoved	Drumhead	Spillkopf	Treuil de la tete
1	F149	26mm	Radar	Radar	Radar	Radar
2	F190	∅3,8mm	Nitte	Riveter	Nieten	River
22	F230	∅0,8x7mm	Søm	Pins	Nägel	Clous
3	F232	∅1x6mm	Messingsøm	Brass brads	MS-Nägel	Clous en laiton
1	F285	∅2x5,5mm	Øjebolt	Eyebolt	Augbolzen	Piton de filière
4	F348	9mm	Klamper	Cleats	Klampen	Taquets
1	F380	∅7x2,2mm	Konisk skive	Plates	Konische Scheibe	Disques
1	F410	∅2mm	Messingtråd	Brass wire	MS-Draht	Fil de laiton
10	F451	∅10mm	Træperle	Wooden pearl	Holzperlen	Arbreperles
7	F488	∅3mm	Perle	Pearl	Perlen	Perles
1	F491	∅4x4mm	Nitte	Riveter	Nieten	River
5	F537	25mm	Røstjern	Chain plate	Rüsteisen	Cadéne
4	F601	∅4,7mm	Messingring	Brass ring	MS-Ring	Anneau de laiton
1	F657	9,9x10mm	Spot	Searchlight	Porjektor	Projecteur
31	F664	11mm	Øjebolt	Eyebolt	Augbolten	Piton de filière
1	F743	9mm	Øjebolt	Eyebolt	Augbolten	Piton de filière
1	F756	∅4mm	Lanterne	Navigation light	Laterne	Feux de navigation

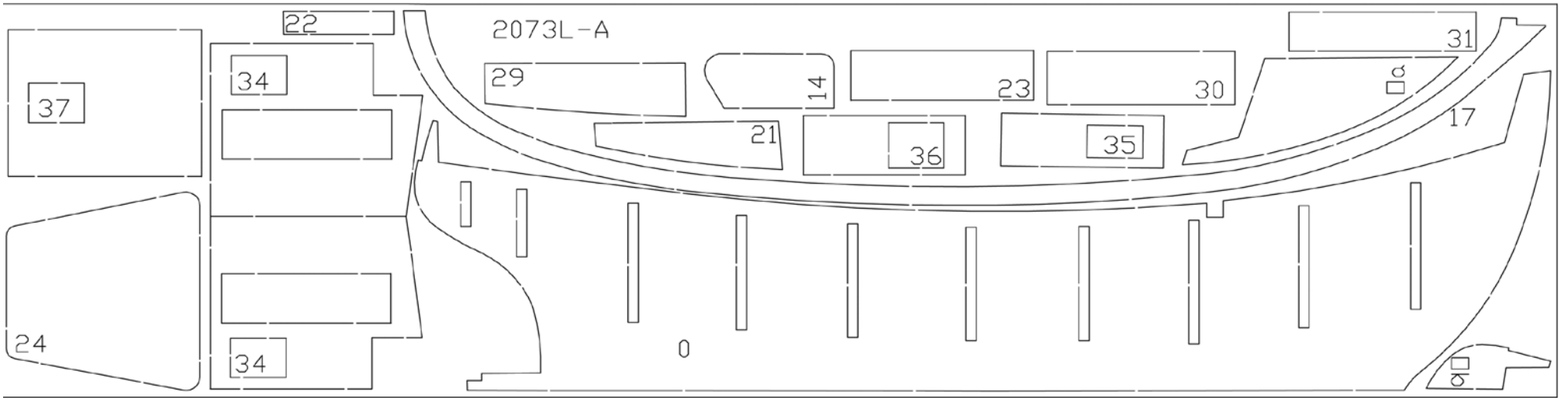
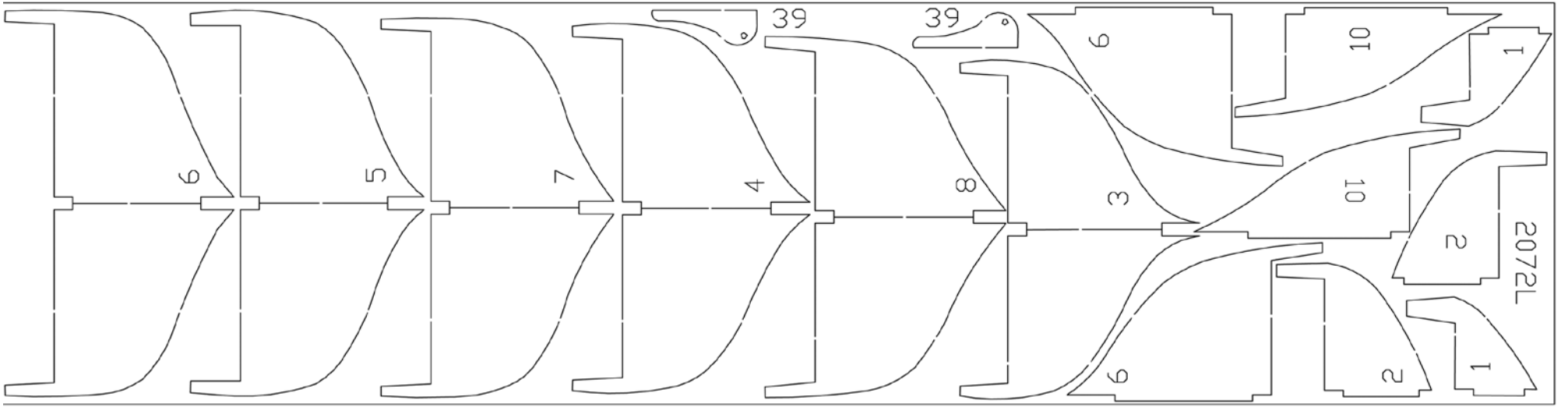
1	F795	20cm	Kabel	Cable	Kabel	Câble
4	F821	14mm	Vantskrue	Rigging screws	Spannschraube	Vis de ridage
1	F831	ø3x67mm	Messingrør	Brass pipe	MS-Rohr	Tube de laiton
1	F832	ø5x31mm	Messingrør	Brass pipe	MS-Rohr	Tube de laiton

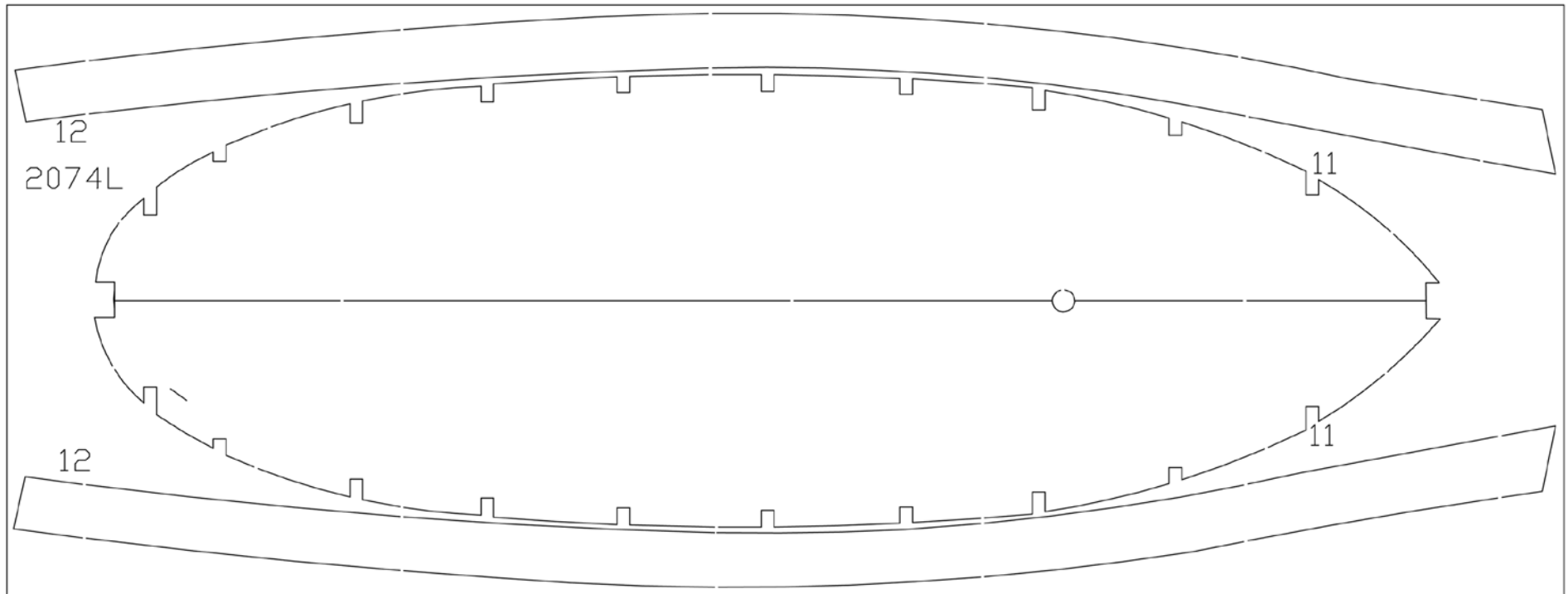
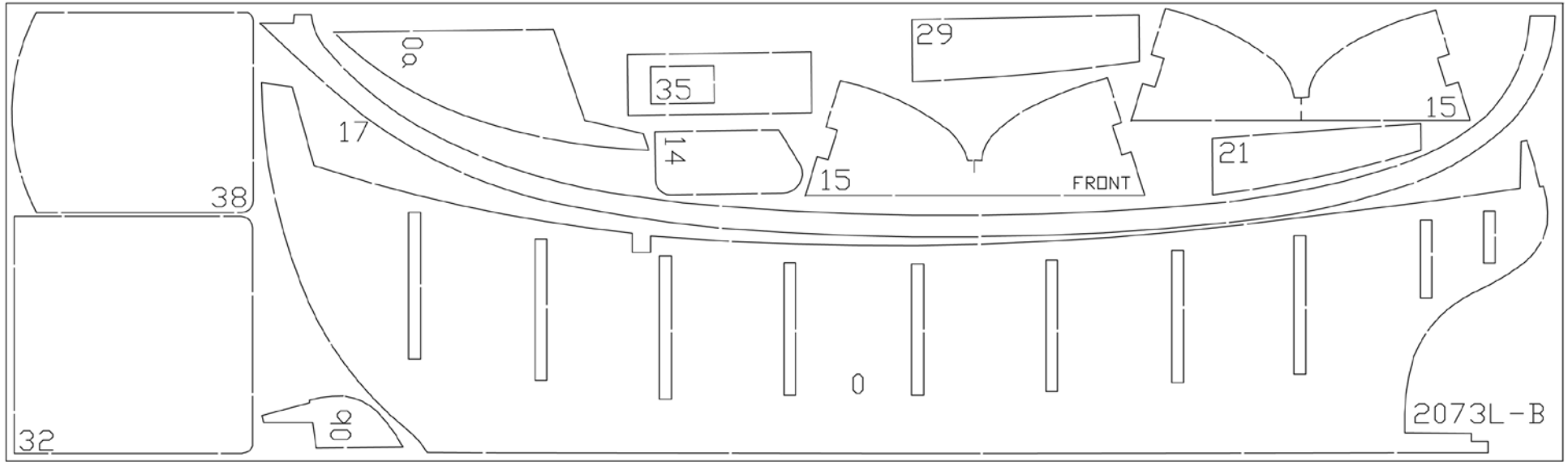
Table contents for fittingkit "Norden".

Pcs.	No.	Dimension	NL	E	I	P
2	F9	15mm	Reddingsboei	Cinturones salvavidas	Salvagente	Bóia salva-vidas
1	F32	25mm	Reddingsvlat	Balsa salvavida	Zattera di salvataggio	Bote automático salva-vidas
1	F33	10x10mm	Motorlier	Motorchigre	Argano a motore	Motor do guincho
1	F34	23mm	Lichtbakken	Cajas para linternas	Cassa per le lanterne	Suporte da luz lateral
2	F39	ø1mm	Messingdraad	Hilo de latón	Filo in ottone	Fio de latão
1	F40	28mm	Schroet	Boquilla	Elica	Hélice
1	F57	35mm	Anker	Ancla	Ancora	Âncora
1	F64/1	5mm	Eenschijfsblok	Polea simple	Blocco singolo	Bloco simples
4	F64/2	5mm	Dubbel blok	Polea doble	Blocco doppia	Bloco duplo
3	F100	ø4mm	Boordlichten	Linternas	Lanterne	Luz de navegação
2	F137	ø10x8mm	Hoofdwinch	Tambor chigre	Testa dell'argano	Tambor do guincho
1	F149	26mm	Radar	Radar	Impianto radar	Radar
2	F190	ø3,8mm	Nieten	Nitta	Rivetti	Base do escapamento
22	F230	ø0,8x7mm	Spijkertjes	Clavo	Chiodini	Pregos
3	F232	ø1x6mm	Messingspijkertjes	Latón de clavo	Chiodini in ottone	Pinos
1	F285	ø2x5,5mm	Oogbout	Pernos de Cánamo	Bullone ad occhio	Ferrolho
4	F348	9mm	Kickers	Cornamusas	Galloccia	Cunho (castanha)
1	F380	ø7x2,2mm	Schijf	Disquas	Disco conico	Disco cônico
1	F410	ø2mm	Messingdraad	Hilo de latón	Filo in ottone	Fio de latão
10	F451	ø10mm	Houten paarden	Madera de perla	Perle in legno	Pérola (bola) de madeira
7	F488	ø3mm	Ballejtes	Perla	Perle	Pérola (da corda do mastro)
1	F491	ø4x4mm	Nieten	Nitta	Rivetti	Base do escapamento
5	F537	25mm	Putting	Cadenote	Landra	Fixador do tirante



4	F601	ø4,7mm	Messingring	Aro de latón	Anello in ottone	Anel de latão
1	F657	9,9x10mm	Schijnwerper	Reflector	Proiettore	Holofote
31	F664	11mm	Oogbout	Pernos de canamo	Bullone ad occhio	Ferrolho
1	F743	9mm	Oogbout	Pernos de canamo	Bullone ad occhio	Ferrolho
1	F756	ø4mm	Boordlichten	Linternas	Lanterna	Luz de navegação
1	F795	20cm	Kabel	Cables	Cavo	Cabo
4	F821	14mm	Wantspanner	Opresor	Vite di fissaggio	Tirante
1	F831	ø3x67mm	Messingbeslag	Tube de latón	Tube in ottone	Tube do escapamento
1	F832	ø5x31mm	Messingbeslag	Tube de latón	Tube in ottone	Escapamento







F795



F9



F34



F40



F657



F 33



F451



F57



F149



F64/1



F64/2



F348



F756



F190



F831



F832



F537



F824



F743



F664



F230



F232



F285



F100



F137



F380



F601



F488



F491



F32

F39

F410