



# St. Canute “700”



This model is Copyright protected.  
All Copyrights to this version of the St. Canute  
belong to Billing Boats® of 2003 Aps.

Billing Boats Aps. [www.billingboats.com](http://www.billingboats.com)

BUILDING INSTRUCTION

## **DK**

Bygget i 1931 på Frederikshavns Værft og Flydedok A/S. Sejlede i mange år som slæbebåd og isbryder i Odense havn under det oprindelige navn St. Knud. St. Canute er 28 m lang, 7,60 m bred og stikker 3,80 m dybt.

Ejes i dag af et svensk selskab, der vil sætte den i stand, hvorefter den skal slæbe kulpramme mellem Stocka i Hälsingland og Stockholm. Skibet sejler i dag under navnet "Stockvik".

## **GB**

Built in 1931 at the Frederikshavn Shipyard in Denmark. St. Canute sailed for many years as a tugboat and icebreaker in the Odense harbour under its original name St. Knud. St. Canute is 28 m long, 7.6 m broad, draws 3.80 m.

Today owned by Swedish interests, whose intention it is to restore the ship for future towing of coal barges between Stocka in Hälsingland and Stockholm. The vessel is today known as the "Stockvik".

## **D**

1931 auf Frederikshavns Værft og Flydedok A/S gebaut. Fuhr viele Jahre unter seinem ursprünglichen Namen "St. Knud" als Schlepper und Eisbrecher im Hafen von Odense (Fünen). "St. Canute" ist 28 m lang, 7,60 m breit und hat 3,80 m Tiefgang. St. Canute ist heute im Besitz einer schwedischen Interessengemeinschaft, deren Ziel es ist, das Schiff zu restaurieren, um in Zukunft Kohlelastkähne zwischen Stocka in Hälsingland und Stockholm zu ziehen.

Der Dampfer is heute bekannt unter dem Namen "Stockvik".

## **F**

Construit en 1931 au chantier danois de Frederikshavn, le St. Canute navigua pendant de longues années comme remorqueur et comme brise-glaces dans le port d'Odense sous son nom original de St. Knud. Le St. Canute fait 28 m de long, 7,60 m de large avec un tirant d'eau de 3,80 m.

Maintenant dans les mains d'intérêts suédols dont les intentions sont de restaurer le bateau pour le remorquage des barges de charbon entre Stocka à Halsingland et Stockholm. Le bateau est aujourd'hui appelé "Stockvik".

## **NL**

Gebouwd in 1931 door de Frederikshavn Scheepswerf in Denemarken voer het schip vele jaren als sleepboot en ijsbreker onder de naam "St. Knud" vanuit de haven van Odense.

De St. Canute is 28 m. lang, 7,60 m. breed en heeft een diepgang van 3,80 m. Tegenwoordig is het schip eigendom van een Zweeds consortium dat het wil restaureren om kolenschuiten te gaan trekken op de route Stocka in Hälsingland en Stockholm. Het schip heet nu "Stockvik".

## **E**

Construido en 1931 en los astilleros Frederikshavn Værft og Flydedok A/S. Navegó muchos años como remolcador y rompehielos en el puerto de Odense bajo el nombre original de St. Knud.

El St. Canute tiene 28 m de largo, 7,60 m de ancho y 3,80 m de cala.

Hoy en día en manos de una compañía sueca cuya intención es restaurarlo para remolcar barcas de carbón entre Stocka en Hälsingland y Estocolmo. El navío es conocido hoy en día por el nombre de "Stockvik".

## **I**

La St. Canute fu costruita nei cantieri Frederikshavn Værft in Danimarca con il nome di St. Knud nel 1931 e lavorò per molti anni come rimorchiatore e rompighiaccio, nonché al servizio dei vigili del fuoco nel porto di Odense.

In seguito fu venduta ad una compagnia inglese per venir utilizzata sulla costa della Cornovaglia in Inghilterra.

La St. Canute è lunga 28 m e larga 7,60 m; l'immersione è di 3,80 m. Con il suo alto camino e le sue linee slanciate è una barca interessante ed attraente.

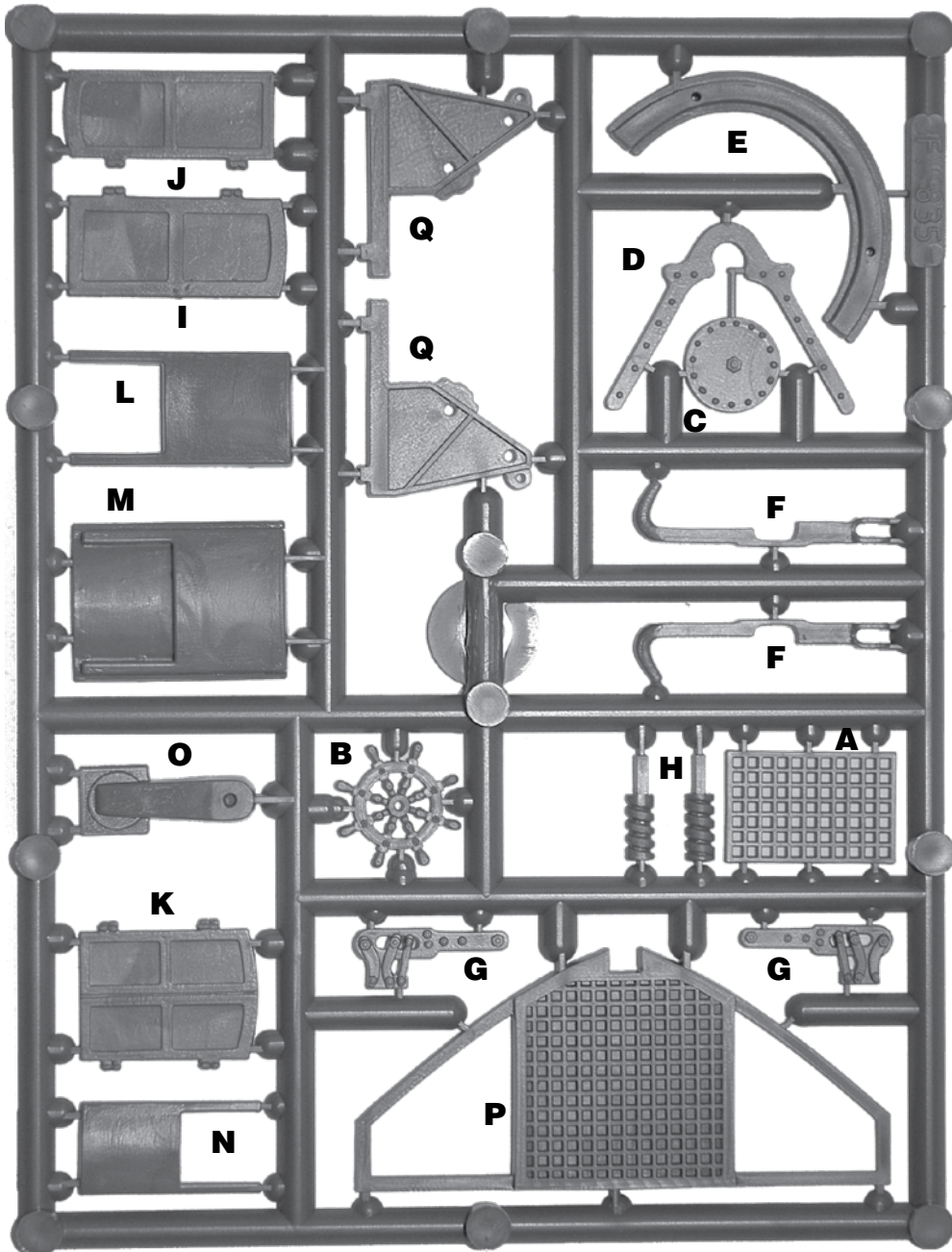
Oggi giorno la barca posseduta da azionisti svedesi che intendono sottoporla ad una completa ristrutturazione, per poterla impiegare in futuro come rimorchiatore per le chiatte di carbone tra Stocka in Haelsingland e Stoccolma. La barca è conosciuta oggi con il nome di "Stockvik".

## **P**

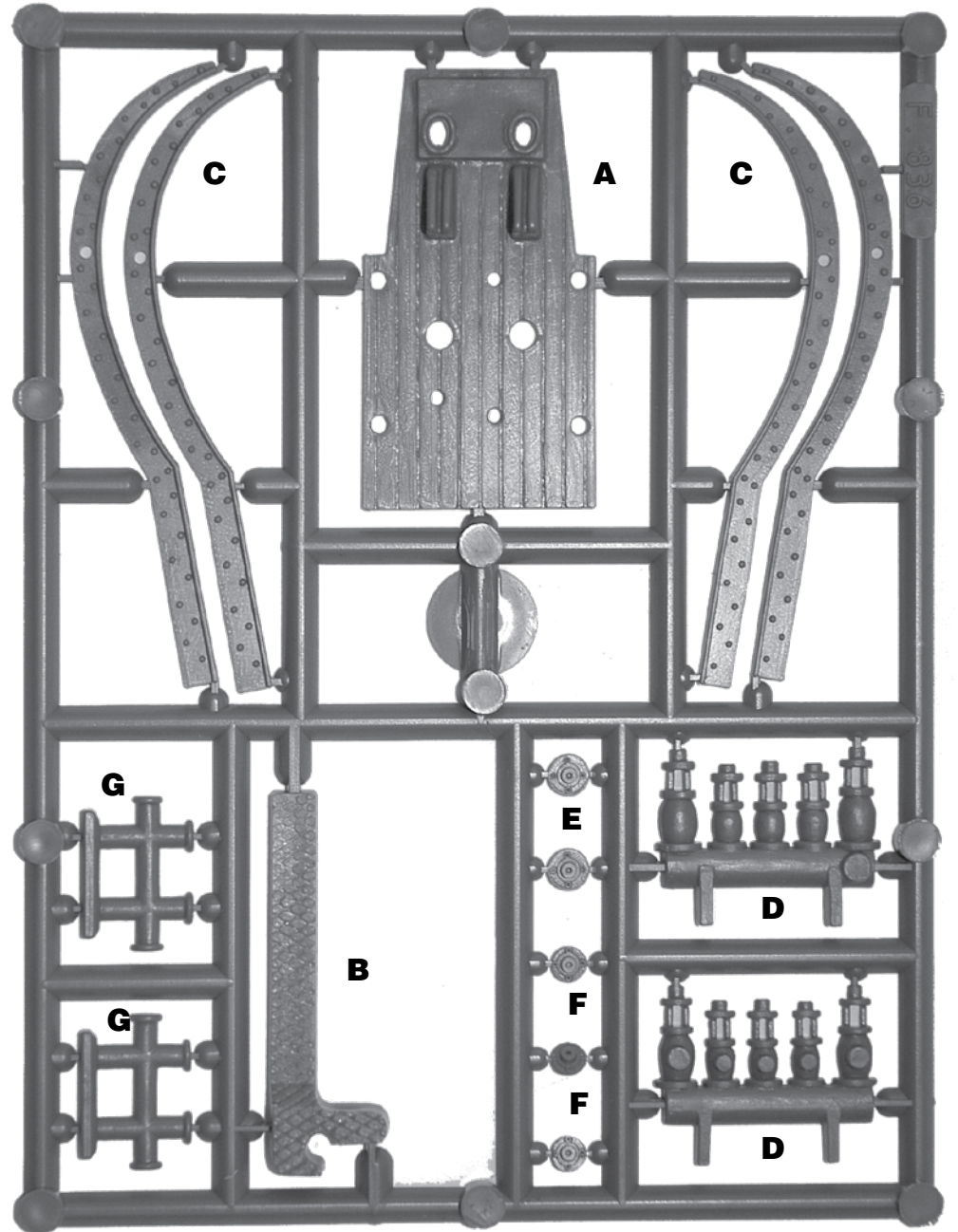
O St. Canute foi construído em Frederikshavns, Dinamarca, com o nome de St. Knud, em 1931, tendo trabalhado por muitos anos como rebocador, quebra-gêlo e bombeiro do porto de Odense. O St. Canute possui, originalmente, 28 m de comprimento, 7,6 m de largura e 3,8 m de altura da linha d'água.

Hoje, pertence a uma companhia sueca, que vai restaurar o navio que, depois, puxará barcas carvoeiras entre Stocka, em Hälsingland, e Estocolmo. Atualmente, o navio navega sob a denominação "Stockvik".

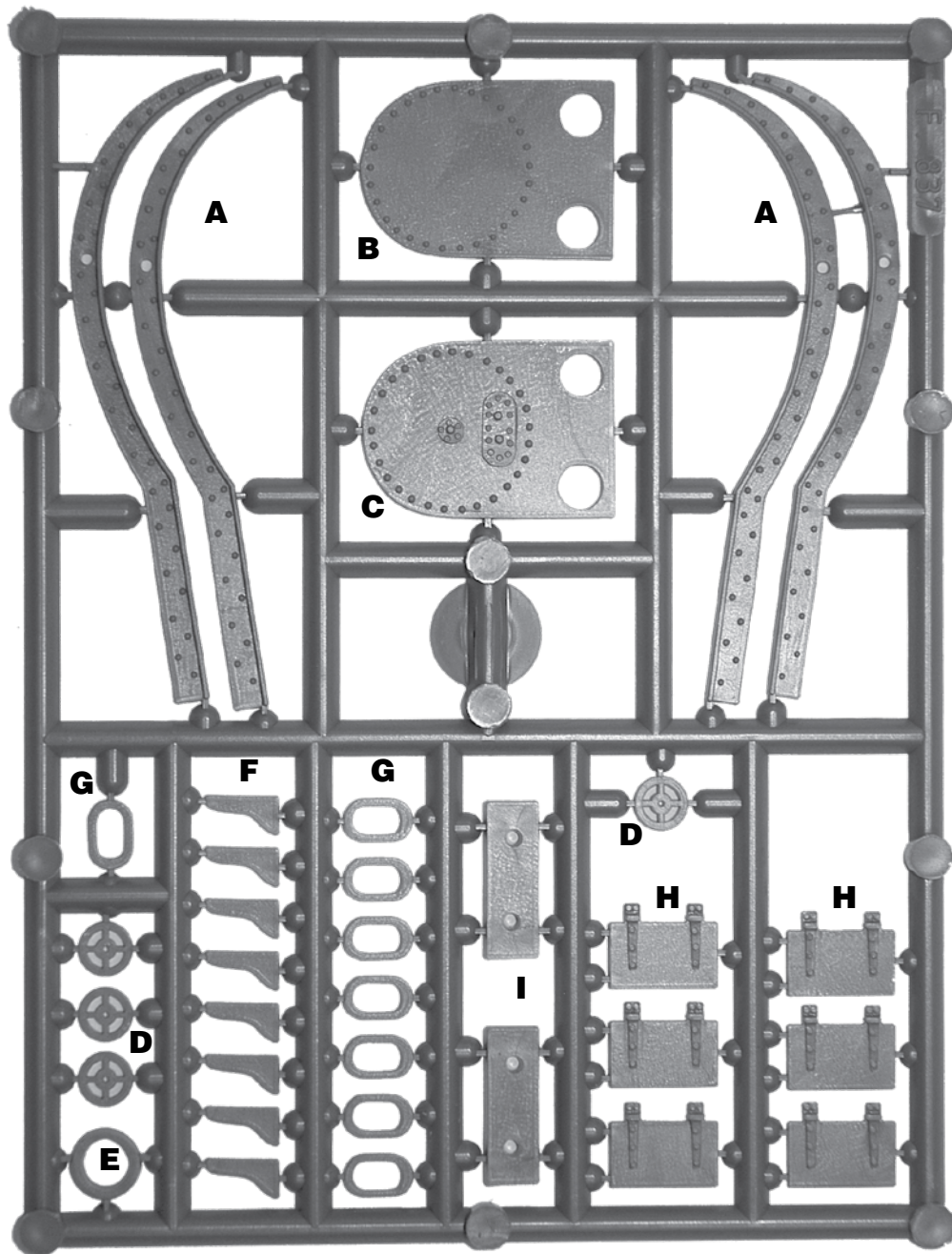
F 835



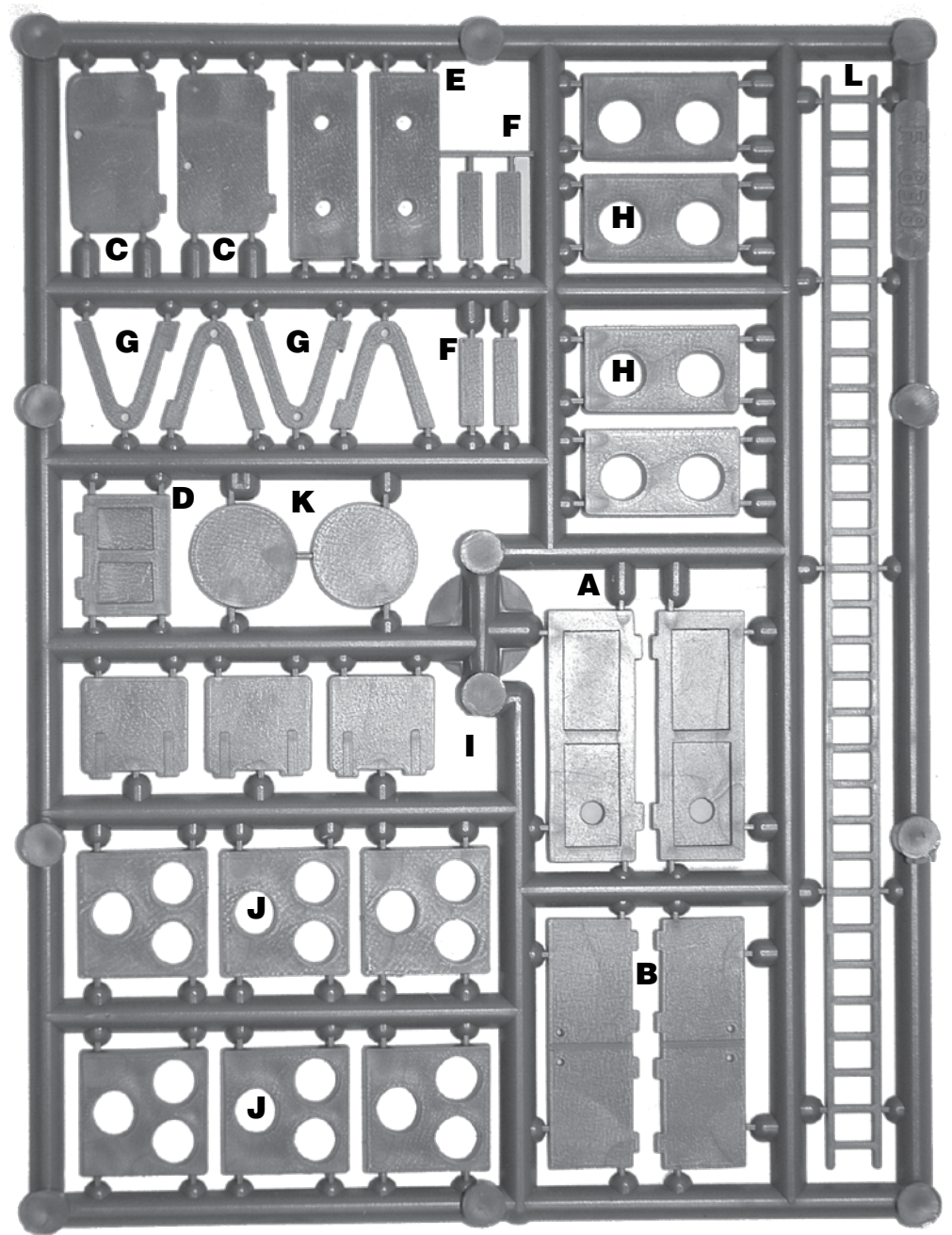
F 836

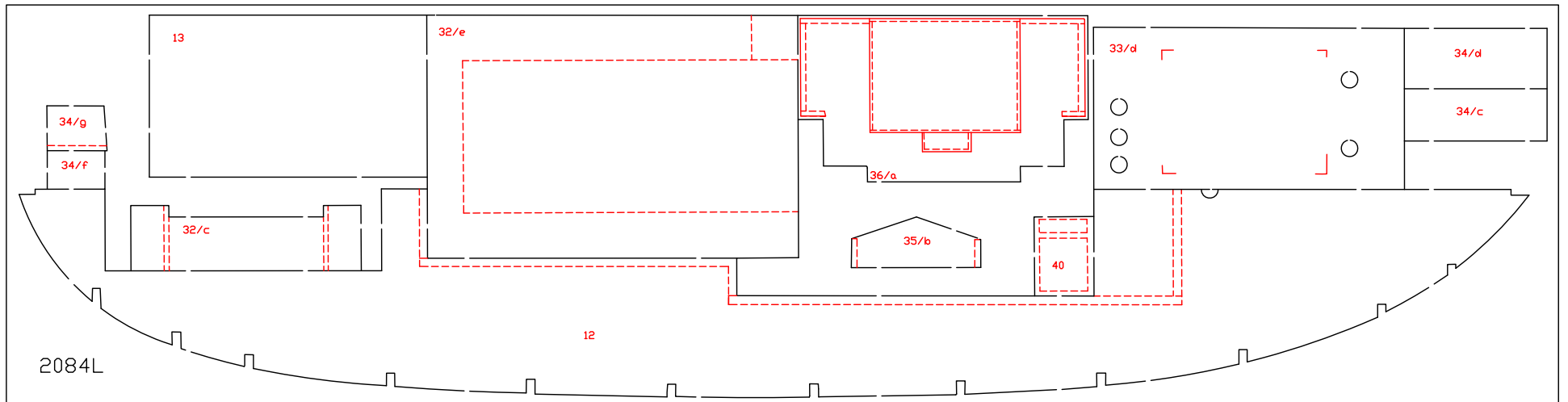
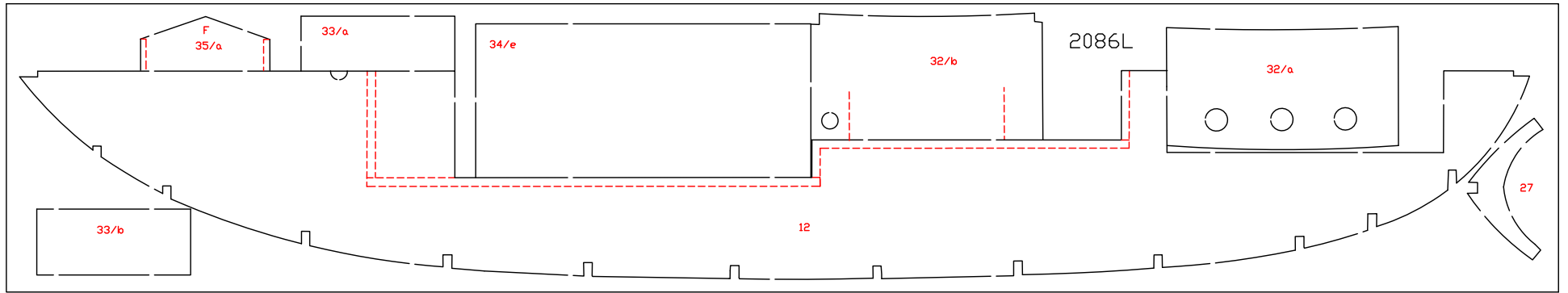


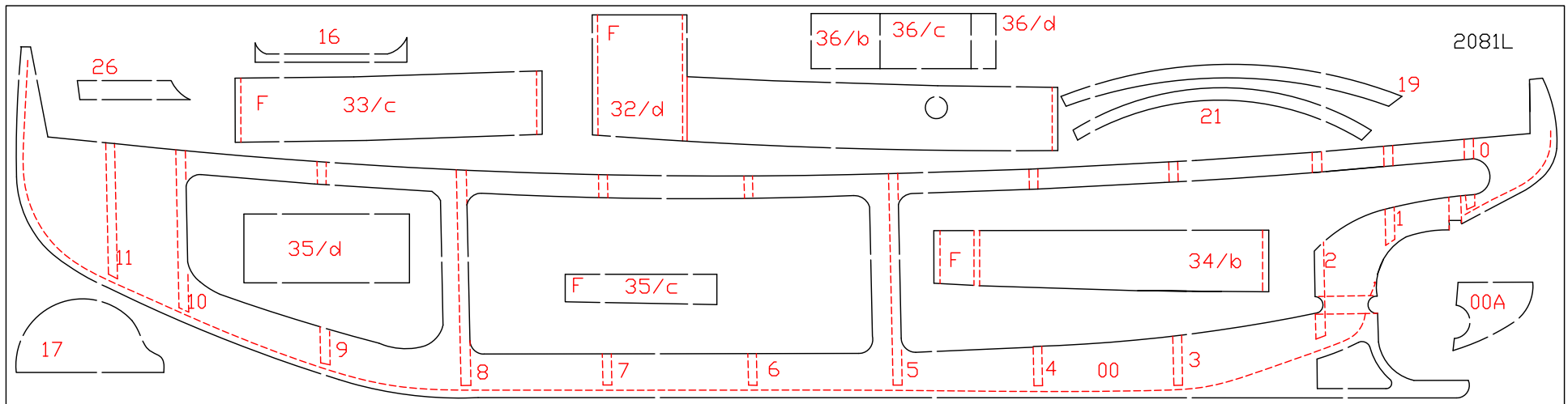
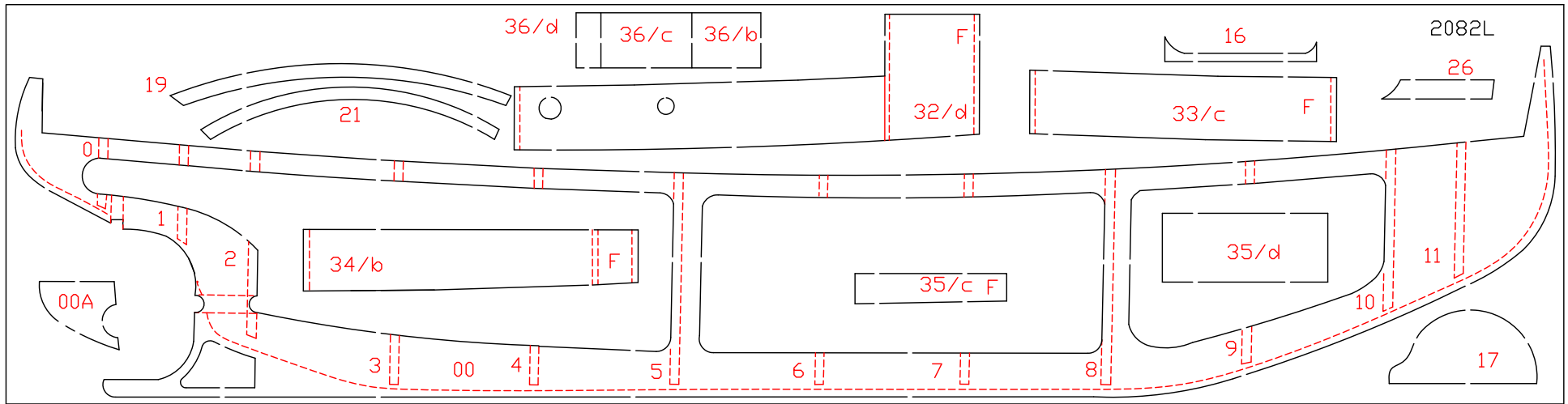
F 837

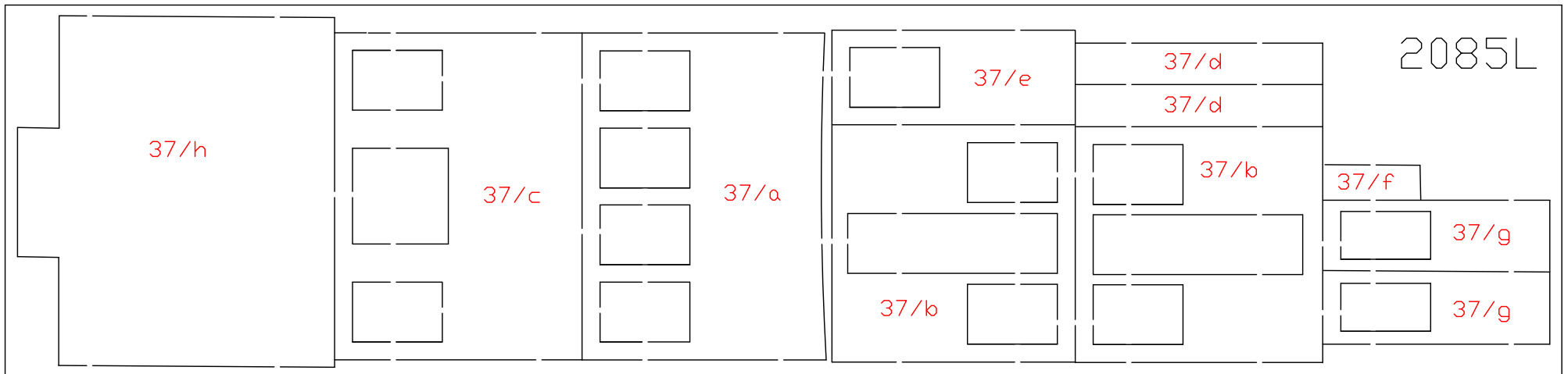
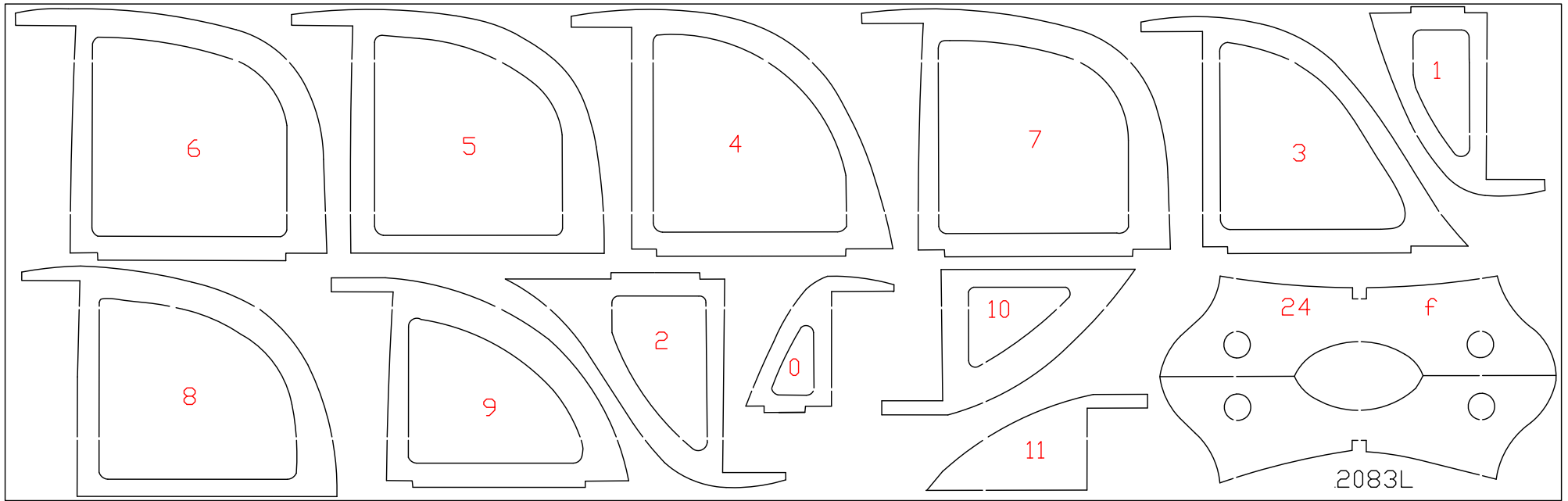


F 838









## **DK**

En god ide til hjælp ved bygningen vil være et byggebræt (evt. spånplade) ca. 10-20 mm, dette findes ikke i byggesættet, men kan købes i en velassorteret trælasthandel.

Kølen fastgøres med søm (F230) på byggebrættet som vist på de afmærkede punkter. Derefter limes spanterne på de afmærkede punkter.

## **GB**

A good help by the building will be a baseboard (a piece of wood 10 to 20 mm). It is not included in the kit but can be obtained separately at a timber merchant.

The keel is nailed (F230) down on the baseboard as shown on the drawings. Then glue the frames at right angles to the marked positions.

## **D**

Der Kiel wird wie abgebildet mit den kleinen Nägeln F230 auf dem Baubrett festgeheftet. Das Baubrett ist nicht im Baukasten enthalten. Dieses kann man sich im Baumarkt oder beim Schreiner besorgen. Am besten eignet sich eine Spanplatte zwischen 10-20 mm dicke.

Danach werden die Spanten im rechten Winkel auf die aufgedruckten Positionen geklebt.

## **F**

Un bati de montage en bois de 10 à 20 mm d'épaisseur sera idéal pour le montage. Ce bati n'est pas livré dans le kit mais se trouvera facilement chez un détaillant.

Le quille (F230) sera clouée sur le bati comme indiqué sur le schéma. Coller ensuite les couples en position respectives avec l'angle adéquat.

## **NL**

Het is aan te bevelen de romp op een rechte, stevige bouwplank van 10 of 20 mm. dik te bouwen. Zet de kiel op deze plank vast met een paar spijkertjes (zie tekening) en lijm de spanten loodrecht vast op de aangegeven posities.

## **E**

Es una buena idea utilizar una tabla de construcción de 10 a 20 mm (eventualmente una plancha de aglomerado) para facilitar el trabajo. No está incluida en el juego de construcción, pero puede adquirirla en cualquier tienda de maderas bien provista. Fije la quilla a la tabla de construcción con clavos (F230) en los puntos marcados tal como se muestra en la ilustración.

## **I**

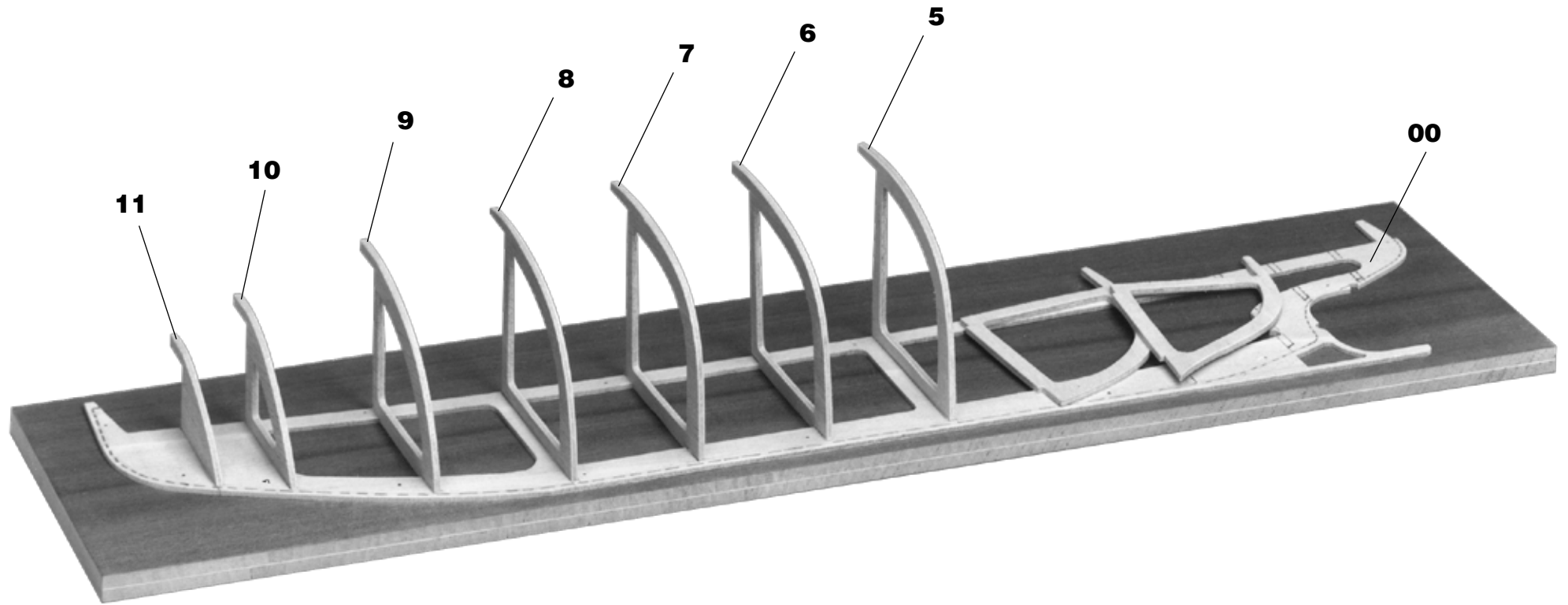
La chiglia deve venir fissata all'asse di montaggio con i chiodini F 230. L'asse di montaggio, non compresa nella scatola, è facilmente reperibile nei negozi per il fai-da-te. Ideale per l'uso è un asse in truciolare tra i 10 mm e i 20 mm di spessore. Quindi incollare le ordinate ad angolo retto nelle loro rispettive posizioni.

## **P**

Uma tábuia para servir de base, que não acompanha este kit, será de grande ajuda durante a montagem. Esta base pode ser feita com uma madeira qualquer - desde que plana e lisa, com uma espessura de 10 a 20 mm e com medidas maiores do que o casco, aproximadamente, podendo ser obtida separadamente em qualquer depósito de madeiras. A quilha no 00 deverá ficar deitada sobre a base e fixada - temporariamente - com preguinhos (F230), conforme você pode ver na figura abaixo. Cole então os frames da carcaça (no 0 até 11), verticalmente e em ângulos retos, obedecendo a posição demarcada através dos números e das linhas tracejadas. Cole também o reforço da quilha (no 00A).



**Fig. 1**



## **DK**

Alle spanter pudses i smig efter skrogets form. Beklædningslisterne slibes koniske for og agter. Disse fastholdes med knappenåle. Til limningen benyttes hvid lim.

## **GB**

Sand and bevel the frames to fit the shape of the hull. Sand the planking strips to taper fore and aft. Hold the strips in place with pins and glue with white cement.

## **D**

Die Spanten an Bug und Heck der endgültigen Form des Rumpfes entsprechend anschrägen. Alle Leisten vor dem anbringen konisch schleifen. Die Leisten mit Stecknadeln auf den Spanten befestigen. Zum kleben verwendet man Weissleim.

## **F**

Poncer et ajuster les couples á la forme exacte de la coque. Poncer les baguettes de coffrage pour qu'elles s'ajustent parfaitement. Maintenir les baguettes en place avec des épingles, et les coller avec de la colle blanche.

## **NL**

Schuur de spanten schuin af zodat de strips over de gehele spantdikte aanliggen. Bekledingsstrips voor en achter afschuinen, met spelden op de spanter vastzetten en vastlijmen.

## **E**

Achaflane todas las cuadernas de acuerdo con la forma del casco. Esmerile los listones de forro en forma cónica en la popa y en la proa. Fijelos con agujas. Utilice cola blanca.

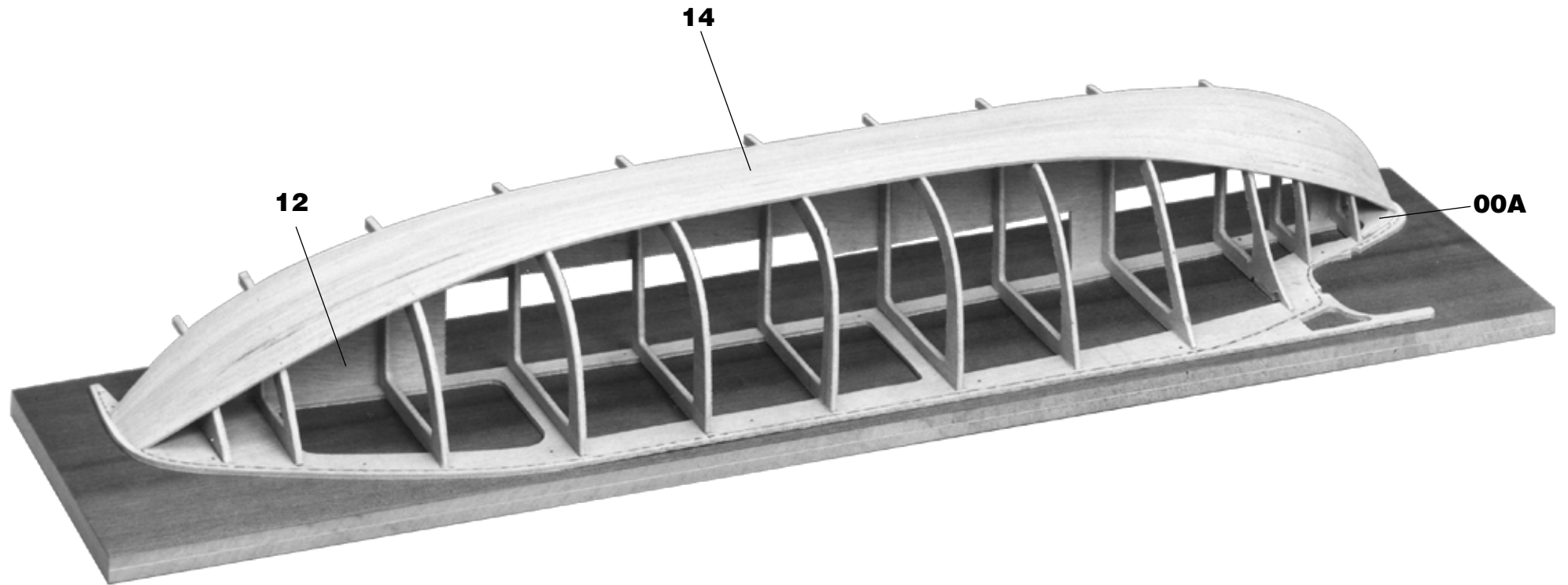
## **I**

Smussare le ordinate ad entrambe le estremità (prua e poppa) tenendo presente la forma definitiva dello scafo. Smerigliare tutti i listelli in forma conica prima di applicarli. Per incollare utilizzare colla bianca. colla bianca.

## **P**

Lixe ou lime as bordas dos frames para que sigam a linha de curvatura do casco. Monte as tiras de revestimento do casco, do centro para a prôa e do centro para a pôpa, do deck para baixo, intercalando de um lado e de outro, para não empenar (veja a técnica de revestimento no livreto "Dicas de Construção"). Cole as tiras em suas posições com cola branca e mantenha-as fixas com alfinetes ou pregos.

**Fig. 2**



## **DK**

Når begge skrogdele er bygget færdige og pudset, limes de sammen. Dette skal gøres meget omhyggeligt. Derefter skal skroget pudses færdigt. Ræling, ror o.s.v. færdiggøres efter tegningerne og anbringes på skroget.

## **GB**

When both hull parts are assembled and sanded, glue them together with great care. The hull can then be given a final sanding. Rail, rudder and so on are made ready after the drawings and then mount on the hull.

## **D**

Nachdem die beiden Rumpfhälften fertig gebaut und vorgeschliffen, sind werden diese zusammen geleimt. Diese Arbeit ist sorgfältig durchzuführen. Danach den Rumpf fertig schleifen, Reling, Ruder u.s.w. nach Zeichnung anfertigen und anbringen.

## **F**

Lorsque les 2 parties de la coque son poncées et assemblées, les coller ensemble avec le plus grand soin. La coque pourra alors être entièrement poncée. Le bastingages, gouvernails, etc seront préparés d'après les schémas et montés ensuite sur la coque.

## **NL**

Lijm de romphelften, als ze samengesteld en geschuurd zijn, zorgvuldig tegen elkaar. Nadat de romp klaar is, kunnen roer, stootranden enz. volgens tekeningen aangebracht worden.

## **E**

Una vez terminadas las dos mitades del casco puede proceder a juntarlas con cola teniendo mucho cuidado. Luego puede esmerilar el casco. Termine la borda, el timón etc. de acuerdo con los dibujos y monte las piezas en el casco.

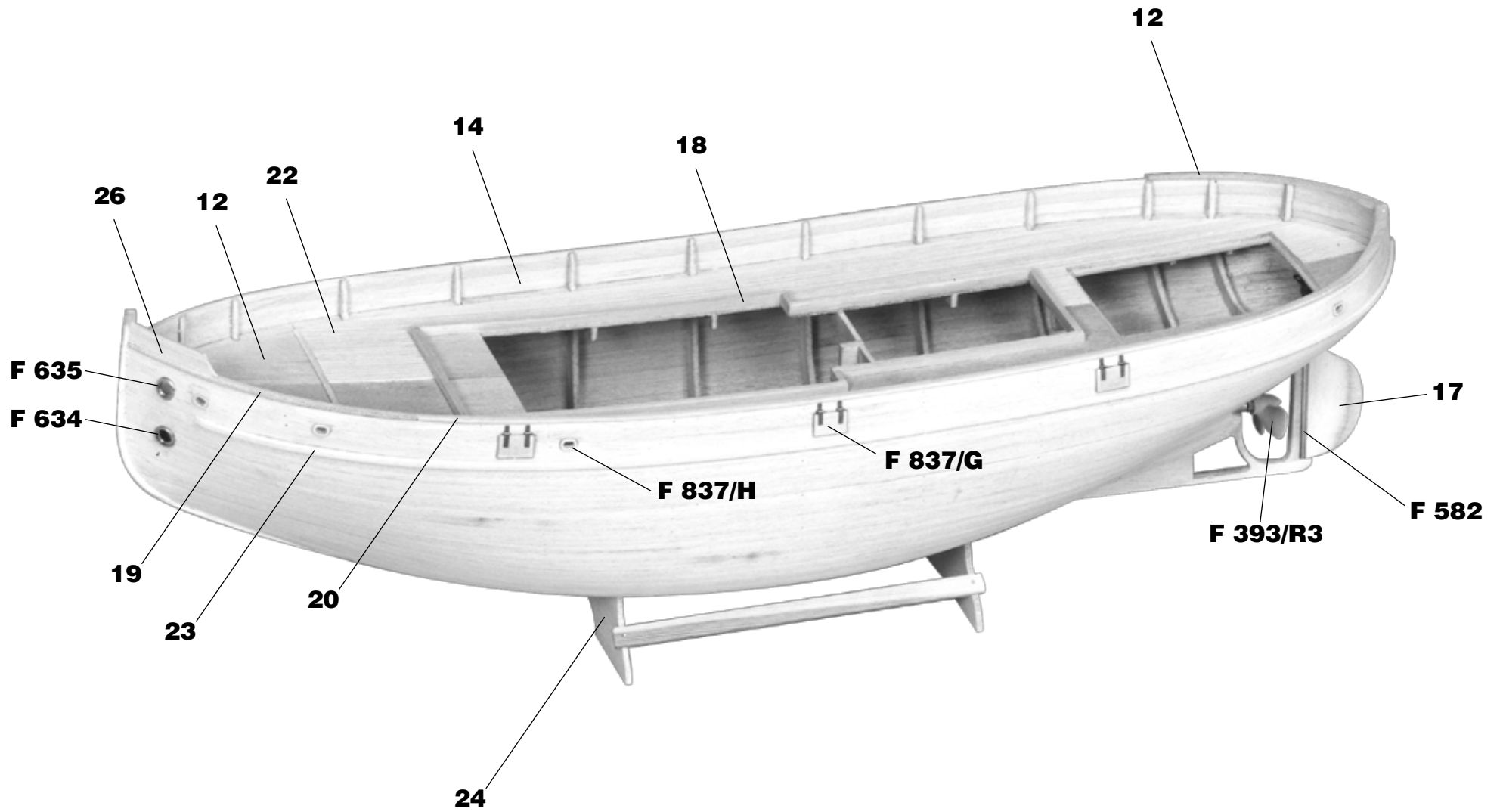
## **I**

Dopo aver finito di montarle e di smerigliarle, le due metà dello scafo vanno incollate l'una all'altra - un'operazione da eseguire con la massima precisione. Quindi finire di levigare lo scafo, preparare il parapetto, il timone, ecc. come da disegno ed apportarveli.

## **P**

Quando tiver terminado, cole as duas metades do casco e prenda-as com pregadores ou fita crepe até que a cola esteja totalmente seca. A seguir, lixe o casco e corrija as falhas, com pedacinhos de tiras/serragem misturados com cola - e depois lixe novamente. Os demais acessórios como as amuradas, o leme, etc., deverão obedecer ao processo de montagem conforme as fotos do manual e as dimensões da planta principal, e depois ser montados ao casco.

**Fig. 3**



**DK**

Her vises opbygningen i skematisk form.

OBS! Tegningen kan ikke bruges som målestok, da den er formindsket 10%.

**GB**

A diagram of the construction of the model is shown.

N.B. Do not use the diagram for measuring purposes, as all dimensions are reduced by 10%.

**D**

Hier wird der Schematische Zusammenbau der Aufbauten gezeigt.

Achtung: Die Zeichnung ist nicht masstäblich, sondern ca. 10% verkleinert

**F**

Un schéma de montage est livré avec le modèle.

N.B. Ne pas utiliser ce schéma pour prendre les mesures, car toutes les dimensions sont réduites de 10%.

**NL**

Een constructietekening van het model staat hier afgebeeld op 90% van de ware grootte.

N.B. Dus niet als maattekening gebruiken

**E**

Aquí puede ver la construcción en forma esquemática.

NOTA: No puede utilizar el plano como escala, ya que está reducido en un 10%.

**I**

Fornito insieme al modello, illustra la composizione delle varie parti.

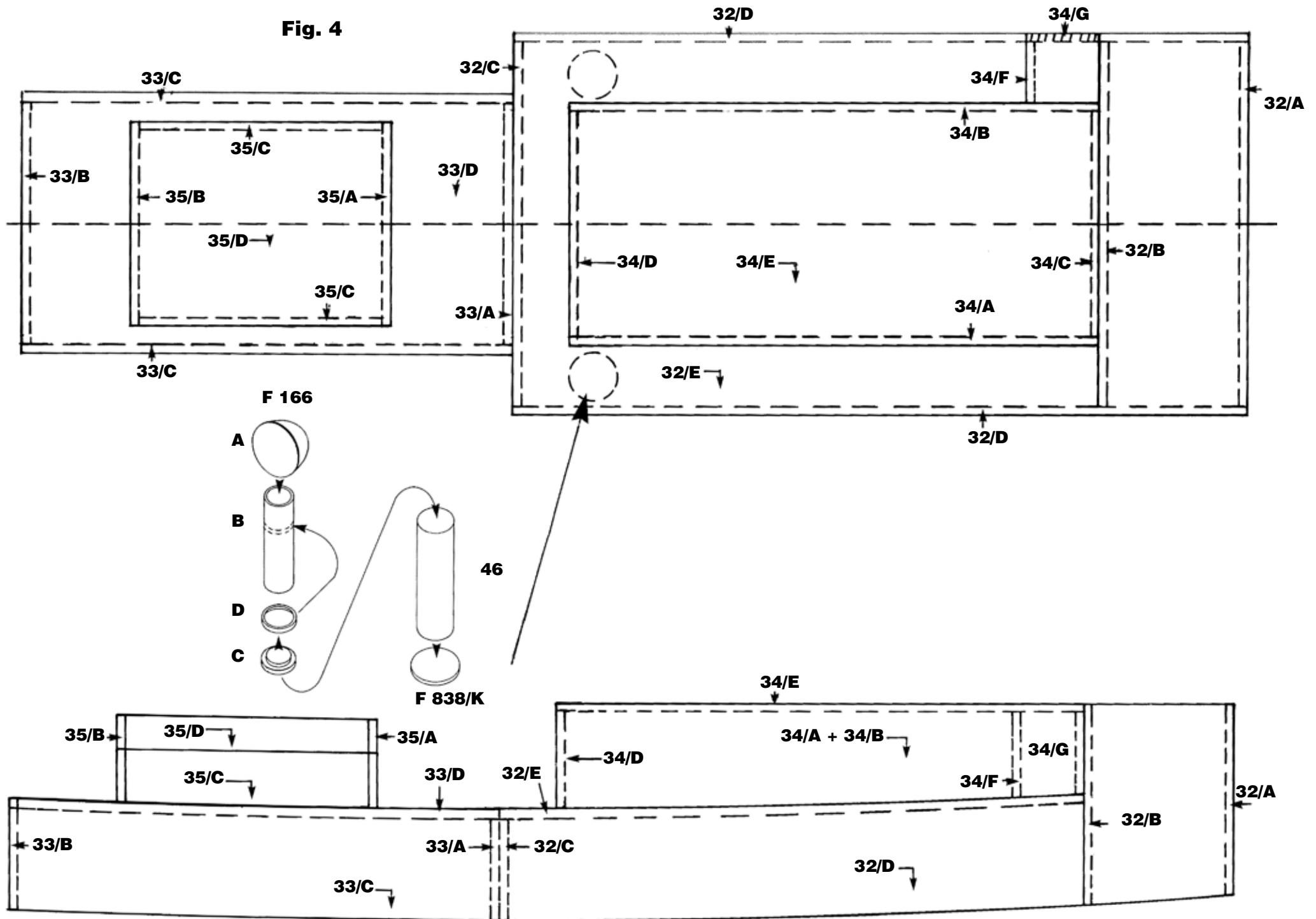
N.B.: non utilizzarlo per prendere le misure, perché tutte le dimensioni sono ridotte del 10%!

**P**

Aqui mostramos o diagrama de montagem do modelo.

ATENÇÃO: Não utilize este diagrama como referência de dimensões, pois todas as medidas deste desenho foram reduzidas em 10%, a partir do original.

Fig. 4



## **DK**

De tre slæbebøjler tegnet i skala 1:1 bruges som skabeloner, der fastgøres på et fast underlag.

Fugt og bøj forsigtigt listerne i form inden de anbringes på skabelonerne. Derefter fastgøres listerne med knappenåle (ikke i byggesættet) på skabelonen.

Det anbefales at benytte hvid lim (PVC), da den er velegnet til at lime fugtige dele. Lad limen tørre. Derefter limes fittings på slæbebøjlerne. (Se hovedtegningen).

## **GB**

The three hooks, which are drawn on a 1:1 scale, are to be used as frameworks and are to be attached firmly to a baseplate.

Dampen and bend the strips in shape carefully before placing them on the frameworks. Fasten with pins (not included in the kit).

As damp parts are to be glued, the use of a PVC-based cement is recommended. Let the cement dry, then glue the fittings to the tow hooks (See Main Drawing).

## **D**

Die drei 1:1 gezeichneten Schleppbügel dienen als Schablonen. Diese auf einer ebenen Unterlage festheften.

Die Leisten vor dem anbringen auf der Schablone etwas anfeuchten und vorsichtig in die angegebene Form biegen. Die Leisten werden dann mit Stechnadeln (nicht im Bausatz enthalten) auf den Schablonen befestigt.

Zum kleben sollte man Weissleim verwenden, weil dieser auch in der Lage ist feuchte Teile zuverbinden. Gut aus-härten lassen. Danach die einzelnen Beschläge einpassen und festkleben. (Siehe auch Hauptzeichnung).

## **F**

Les 3 guides de remorque qui sont dessinés à l'échelle 1:1 doivent être assemblés en structure, et doivent être fermement fixés sur un bati de montage.

Humidifier et cintrer les longerons avant de les placer sur la structure. Les fixer avec des épingles (non livrées dans le kit) comme les pièces sont humidifiées, il est recommandé d'utiliser une colle banche vnyilique. Laisser sècher la colle, et coller les accastillages sur les guides.

## **NL**

De drie overloop-bogen volgens tekening maken en vastlijmen. De tekening is op ware grootte.

Vochtige houtdelen kunne met een lijm op PVC-bases aan elkaar gelijmd worden

## **E**

Utilice las tres perchas de remolque en la relación de 1 a 1 como plantillas, asegurándolas en una base fija.

Moje los listones y cúvelos cuidadosamente antes de colocarlos en las plantillas. Luego fije los listones con agujas (no incluidas en el juego de construcción) a la plantilla.

Se recomienda utilizar cola blanca (PVC), ya que es muy apropiada para partes mojadas. Deje que la cola seque. Luego monte con cola los herrajes en las perchas de remolque. (Véase el dibujo principal).

## **I**

Le tre guide di rimorchio disegnate in scala 1:1 sono da utilizzare come sagome. Fissarle ad una superficie piatta.

Inumidire leggermente i listelli prima di metterli sulle sagome e piegarli con cautela nella forma indicata. Quindi fissare con degli spilli (non contenuti nel set) i listelli alle sagome.

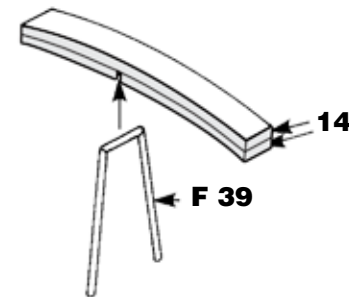
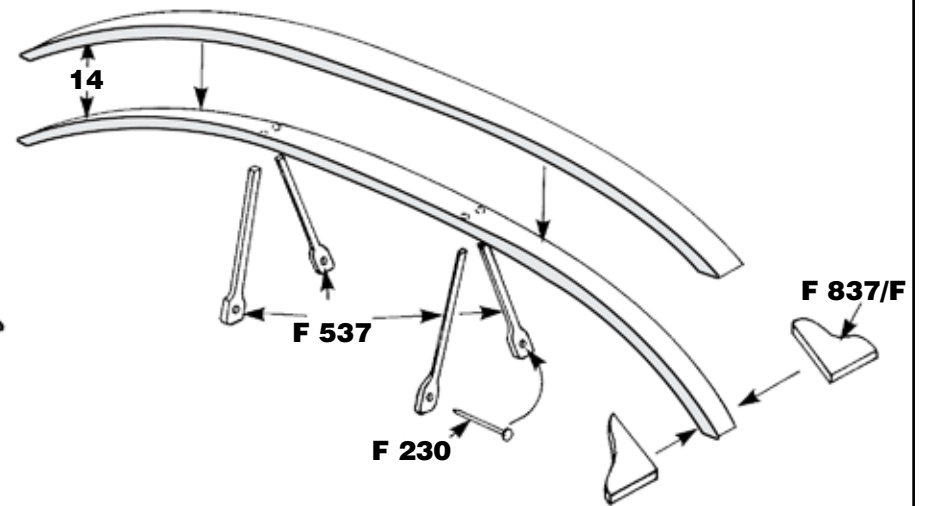
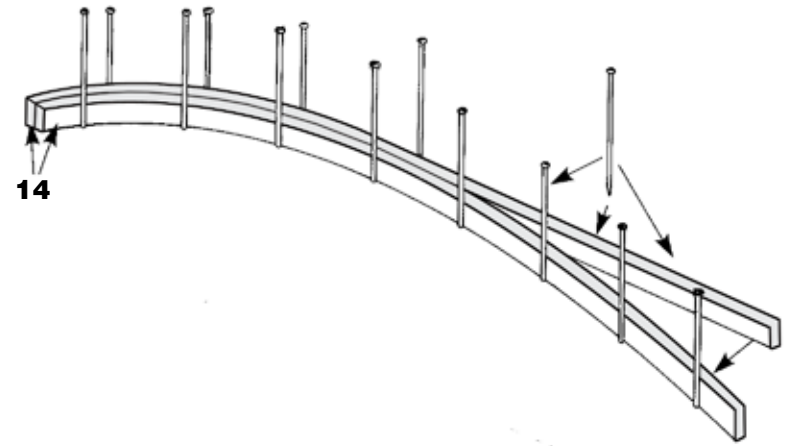
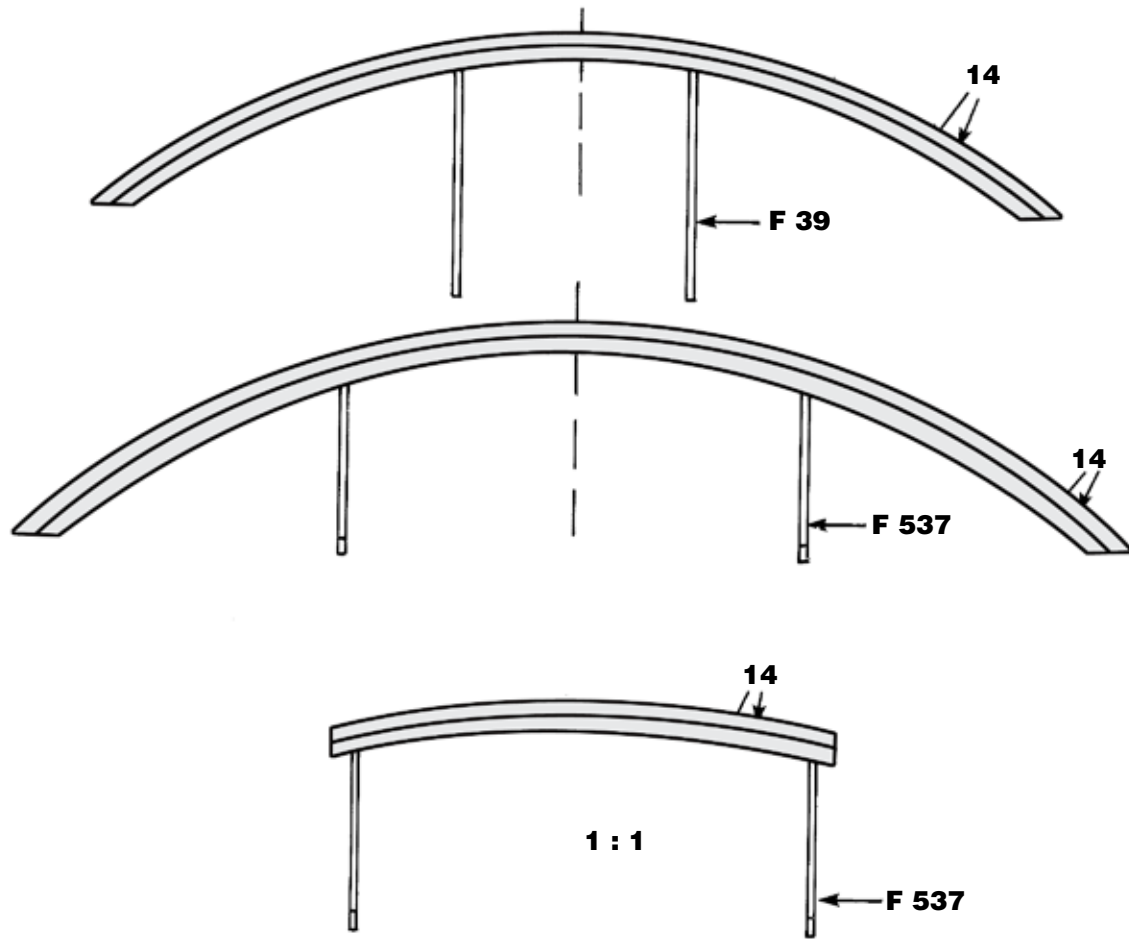
Per incollare le parti è utile servirsi di colla bianca, in quanto questa è in grado di unire anche pezzi umidi. Lasciar asciugare bene la colla. Quindi montare i singoli accessori ed incollarli (v. anche disegno principale).

## **P**

Os três suportes curvos, que aparecem desenhados abaixo na escala 1:1, são feitos com as peças no 14 e tem que ser montados utilizando-se pregos grandes (não incluídos neste kit) sobre uma base de madeira qualquer; molhe-os para curvá-los no formato indicado no desenho em escala. Como as tiras estarão molhadas e tem que ser coladas, utilize uma cola de PVC para a união. Depois que a cola secar, cole os fittings indicados no desenho abaixo e na planta principal.



**Fig. 5**



**DK**

Fig. 6 viser i detaljer sammenbygningen og beklædningen af styrehuset.

OBS! Lakerer inden acetat nr. 52 påføres.

**GB**

Fig. 6 shows how to built together and plank the wheelhouse.

N.B. Lacquer before using Acetate No. 52.

**D**

Diese Fig. zeigt im Einzelnen den Zusammenbau sowie das Auslegen mit Leisten. Man sollte darauf achten das Azetat Nr. 52 erst nach dem lackieren angebracht wird.

**F**

La figure 6 montre l'assemblage et le coffrage de la timonerie.

N.B. Peindre avant de coller les vitres.

**NL**

Fig. 6 toont hoe het stuurhuis gebouwdt wordt.

N.B. Delen eventueel schilderen vóór het aanbrengen van ruiten no. 52.

**E**

En la figura 6 puede apreciar los detalles de la construcción y el revestimiento de la caseta de navegación.

NOTA: Aplique laca antes de utilizar el acetato nro. 52.

**I**

Questa figura mostra nei particolari come vanno uniti i vari pezzi nonché il rivestimento con listelli.

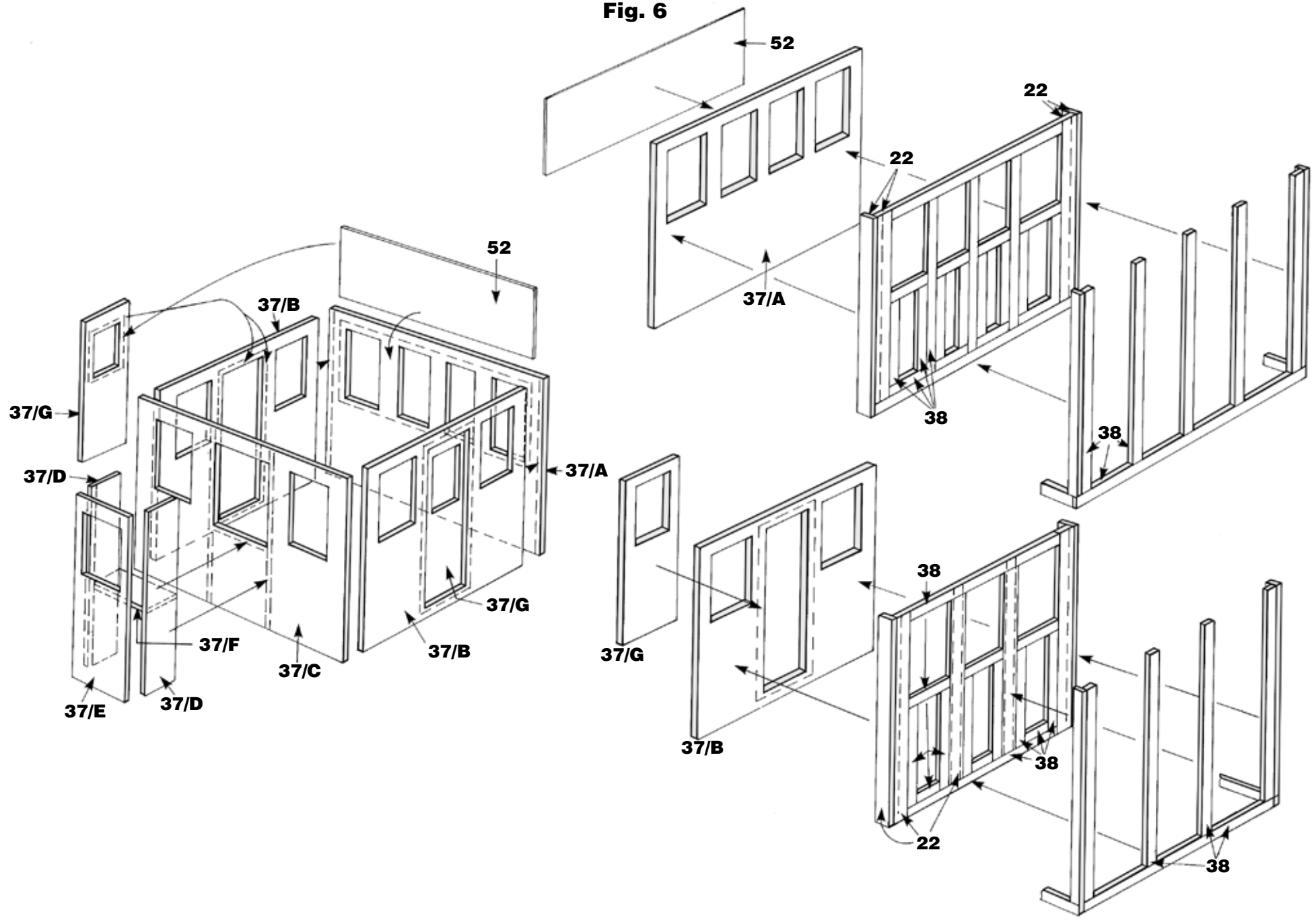
Attenzione: l'acetato nr. 52 è da apporre soltanto dopo la verniciatura.

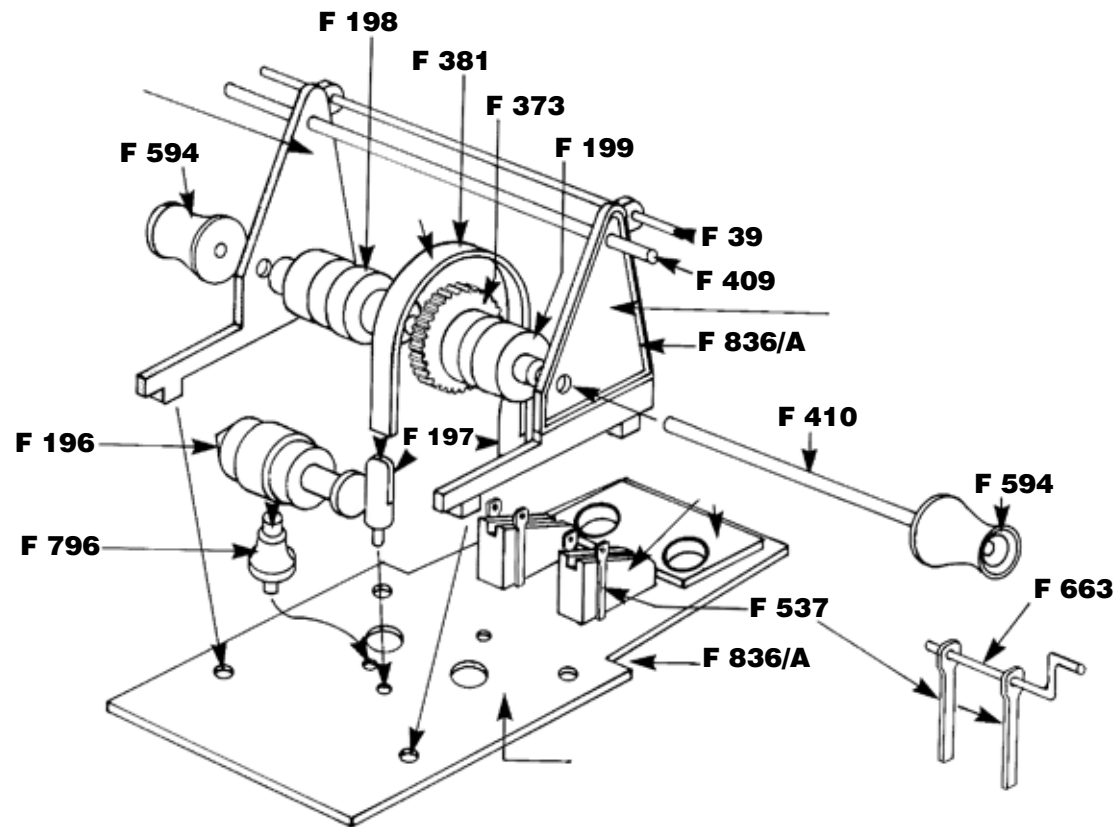
**P**

A figura 6 mostra como montar e revestir a cabine do timão.

Nota: Laquear (aplicar laca diluída em álcool ou verniz) as peças da cabine e deixar secar, antes de montar os vidros da janela feitos com o acetato no 52.

**Fig. 6**





**Table contents for “St. Canute” Art. No. 700**

Pcs.	No.	Dimension	Material	DK	GB	D	F
2	0	2mm x-veneér	2081L	Køl	Keel	Kiele	Quille
2	00A	2mm x-veneér	2081L	Forstærkning	Tabling	Verstärkung	Doublage
2	0	3mm x-veneér	2083L	Spant	Frames	Spanten	Couples
2	1	3mm x-veneér	2083L	Spant	Frames	Spanten	Couples
2	2	3mm x-veneér	2083L	Spant	Frames	Spanten	Couples
2	3	3mm x-veneér	2083L	Spant	Frames	Spanten	Couples
2	4	3mm x-veneér	2083L	Spant	Frames	Spanten	Couples
2	5	3mm x-veneér	2083L	Spant	Frames	Spanten	Couples
2	6	3mm x-veneér	2083L	Spant	Frames	Spanten	Couples
2	7	3mm x-veneér	2083L	Spant	Frames	Spanten	Couples
2	8	3mm x-veneér	2083L	Spant	Frames	Spanten	Couples
2	9	3mm x-veneér	2083L	Spant	Frames	Spanten	Couples
2	10	3mm x-veneér	2083L	Spant	Frames	Spanten	Couples
2	11	3mm x-veneér	2083L	Spant	Frames	Spanten	Couples
2	12	2mm x-veneér	2086L	Dæk	Deck	Deck	Pont
1	13	2mm x-veneér	2084L	Dæksluge	Deck-hatch	Decks Luke	Pont, écoutille
60	14	1,8x5x650mm	Obechi	Beklædning	Planking	Beplankung	Baguette de borde
2	16	2mm x-veneér	2081L	Rorstævn	Rudder stock	Ruderstevn	Méche de gouvernail
2	17	2mm x-veneér	2081L	Ror	Rudder	Ruder	Gouvernail
2	18	3x4x550mm	Obechi	Karm, støtte	Coaming, support	Süll., stützen	Chawbrank, support
2	19	2mm x-veneér	2081L	Ræling	Rail	Reling	Liston
2	20	1,8x4x550mm	Obechi	Ræling	Rail	Reling	Liston
2	21	2mm x-veneér	2081L	Ræling	Rail	Reling	Liston
34	22	0,7x3x550mm	Obechi	Dækslister	Deckstrips	Decksleisten	Pont moulure
2	23	1,8x3x650mm	Obechi	Fenderliste	Rubbing strake	Fenderleisten	Ceinture
2	24	3mm x-veneér	2083L	Bedding	Slip	Ständer	Cale
1	25	ø8x320mm	Ramin	Bedding	Slip	Ständer	Cale
2	26	2mm x-veneér	2081L	Lønning	Main rail	Bug-Aufklotzung	Plat-bord
1	27	2mm x-veneér	2086L	Ræling	Rail	Reling	Liston
1	28	20x9x11mm	Obechi	Cylinderkasse	Cylinder housing	Zylinderkasten	Chassis de cylindre
2	29	8x5x11mm	Obechi	Cylinderkasse	Cylinder housing	Zylinderkasten	Chassis de cylindre
3	30	12x8x13mm	Obechi	Skylight	Skylight	Oberlicht	Claire-voie

4	31	10x9x5x19mm	Obechi	Skylight	Skylight	Oberlicht	Claire-voie
6	32a-e	2mm x-veneér	2081L/2084L	Bro	Bridge	Untere Brücke	Bridge
5	33a-d	2mm x-veneér	2081L/2084L	Maskinrum, overdel	Engine room, upper part	Masch. Aufbau	Compartiment moteur
7	34a-g	2mm x-veneér	2081L/2084L	Skorstensopbygning	Chimney structure	Schornstein aufbau	Structure de cheminée
6	35a-d	2mm x-veneér	2081L/2084L	Maskin, skylight	Machine, skylight	Masch., oberlicht	Machine, claire-voie
7	36a-d	2mm x-veneér	2081L/2084L	Bro	Bridge	Obere Brücke	Bridge
11	37a-h	1mm x-veneér	2085L	Styrhus	Cabin	Steuerhaus	Cabine
6	38	0,7x2x550mm	Obechi	Styrhusbeklædning	Cabin planking	Steuerhaus beplank.	Cabine, baguette de borde
1	39	21x25x13x20mm	Obechi	Nedgang	Companion	Niedergang	Ecouille avant
1	40	2mm x-veneér	2084L	Spilfundament	Winch foundation	Spillunterlage	Treuil fondement
1	41	18x18x10mm	Obechi	Spilkasse	Winch box	Spillkasten	Treuilboîte
1	42	18x5x10mm	Obechi	Spilkasse	Winch box	Spillkasten	Treuilboîte
1	43	M8	Ramin	Mast	Mast	Mast	Mât
1	44	ø20x32mm	Pl.pipe	Vandtank	Watertank	Wassertank	Réservoir
1	45	ø32x170mm	Pl.pipe	Skorsten	Funnel	Schornstein	Cheminée
1	45a	32x35x30mm	Alu-pipe	Skorstensring	Funnel hoop	Schornsteinring	Cheminée rondelle
1	45b	32x35x2mm	Alu-pipe	Skorstensring	Funnel hoop	Schornsteinring	Cheminée rondelle
2	46	ø12x50mm	Ramin	Ventilsokkel	Vent underframe	Lufferunterbau	Manche à air
1	47	ø4x150mm	Ramin	Stop stander	Check burgee	Begrenzung	Mat
1	48	ø2x190mm	Ramin	Redningsbåd	Life boat	Rettungsboot	Bateau de sauvetage
1	49	ø6x35mm	Ramin	Kompas, styrerat	Compass, steering	Kompass, Steuerrad	Compas, roue de barre
1	50	1,8x2x550mm	Obechi	Ristværk	Grating	Plattformheck	Grillage
1	51	130x110mm	Cloth	Pressening	Tarpauling	Presenning	Taud
1	52	130x50mm		Acetat	Acetate	Atzetat	Rhoid
2	P124			Redningsbåd	Life boat	Rettungsboot	Bateau de sauvetage
1	F71	10 m		Rigningstråd	Rigging thread	Takelgarn	Fil greement
1	F835			Plaststøb	Plastic steep	Spritzling	Plastic moulage
1	F836			Plaststøb	Plastic steep	Spritzling	Plastic moulage
1	F837			Plaststøb	Plastic steep	Spritzling	Plastic moulage
1	F838			Plaststøb	Plastic steep	Spritzling	Plastic moulage
1			TR122	Transfer	Transfer	Abziehbild	Décalcomanis
1			FL118	Flag	Flag	Flagge	Drapeau
1				Tegning	Drawing	Zeichnung	Plan
1				Byggevejledning	Instruction	Bauanleitung	Notice de montage

**Table contents for “St. Canute” Art. No. 700**

Pcs.	No.	Dimension	Material	NL	E	I	P
2	0	2mm x-veneér	2081L	Kiel	Quilla	Chiglia	Quilha
2	00A	2mm x-veneér	2081L	Dubbeling	Refuerzo	Rinforzo	Reforço da quilha
2	0	3mm x-veneér	2083L	Spanten	Cuaderna	Ordinate	Frame
2	1	3mm x-veneér	2083L	Spanten	Cuaderna	Ordinate	Frame
2	2	3mm x-veneér	2083L	Spanten	Cuaderna	Ordinate	Frame
2	3	3mm x-veneér	2083L	Spanten	Cuaderna	Ordinate	Frame
2	4	3mm x-veneér	2083L	Spanten	Cuaderna	Ordinate	Frame
2	5	3mm x-veneér	2083L	Spanten	Cuaderna	Ordinate	Frame
2	6	3mm x-veneér	2083L	Spanten	Cuaderna	Ordinate	Frame
2	7	3mm x-veneér	2083L	Spanten	Cuaderna	Ordinate	Frame
2	8	3mm x-veneér	2083L	Spanten	Cuaderna	Ordinate	Frame
2	9	3mm x-veneér	2083L	Spanten	Cuaderna	Ordinate	Frame
2	10	3mm x-veneér	2083L	Spanten	Cuaderna	Ordinate	Frame
2	11	3mm x-veneér	2083L	Spanten	Cuaderna	Ordinate	Frame
2	12	2mm x-veneér	2086L	Dek	Cubierta	Ponte	Deck
1	13	2mm x-veneér	2084L	Dek, luik	Escotilla de la cubierta	Boccaporto ponte	Deck-escotilha
60	14	1,8x5x650mm	Obechi	Bekleding	Listones de forro	Fasciame	Tira de revestimento
2	16	2mm x-veneér	2081L	Roerkonig	Proa de timón	Dritto di poppa	Suporte do leme
2	17	2mm x-veneér	2081L	Roer	Timón	Timone	Leme
2	18	3x4x550mm	Obechi	Beurlijst, steun	Marco, soporte	Battente, supporti	Borda de encaixe das cabines
2	19	2mm x-veneér	2081L	Reling	Borda	Parapetto	Amurada
2	20	1,8x4x550mm	Obechi	Reling	Borda	Parapetto	Amurada
2	21	2mm x-veneér	2081L	Reling	Borda	Parapetto	Amurada
34	22	0,7x3x550mm	Obechi	Dekstrips	Listones de cubierta	Listelli ponte	Tiras de entabamento
2	23	1,8x3x650mm	Obechi	Berghout	Listón de defensa	Listelli parabordo	Defensa
2	24	3mm x-veneér	2083L	Standaard	Basada	Supporto	Pé do suporte do casco
1	25	ø8x320mm	Ramin	Standaard	Basada	Supporto	Ligação do suporte do casco
2	26	2mm x-veneér	2081L	Reling	Borda	Prua-sovrastuttura	Amurada principal
1	27	2mm x-veneér	2086L	Reling	Borda	Parapetto	Amurada
1	28	20x9x11mm	Obechi	Cilinderhuis	Caja de cilindro	Cassa cilindro	Suporte do cilindro
2	29	8x5x11mm	Obechi	Cilinderhuis	Caja de cilindro	Cassa cilindro	Suporte do cilindro
3	30	12x8x13mm	Obechi	Bovenlicht	Lumbrera	Osteriggio	Clarabóia
4	31	10x9x5x19mm	Obechi	Bovenlicht	Lumbrera	Osteriggio	Clarabóia

6	32a-e	2mm x-veneér	2081L/2084L	Brug	Puente	Ponte inferiore	Ponte
5	33a-d	2mm x-veneér	2081L/2084L	Bovenste deel machinekamer	Sala de máquina, parte sup.	Parte sup. Sala macchine	Topo da casa de máquinas
7	34a-g	2mm x-veneér	2081L/2084L	Veiligheidsstang	Estructura de la chimenea	Struttura camino	Estrutura da chaminé
6	35a-d	2mm x-veneér	2081L/2084L	Machine, bovenlicht	Lumbrera del motor	Macch. osteriggio	Motor/clarabóia
7	36a-d	2mm x-veneér	2081L/2084L	Brug	Puente	Ponte superiore	Ponte
11	37a-h	1mm x-veneér	2085L	Stuurhuis	Caseta de navegación	Cabina di pilotaggio	Cabine
6	38	0,7x2x550mm	Obechi	Stuurhuis bekleding	Revest. de la caseta de nav.	Fasciame cabina	Revestimento da cabine
1	39	21x25x13x20mm	Obechi	Campagne	Bajada	Scaletta boccaporto	Escotilha avançada
1	40	2mm x-veneér	2084L	Lier	Base del chigre	Base argano	Base do guincho
1	41	18x18x10mm	Obechi	Lierkast	Caja de chigre	Cassa argano	Caixa do guincho
1	42	18x5x10mm	Obechi	Lierkast	Caja de chigre	Cassa argano	Caixa do guincho
1	43	M8	Ramin	Mast	Palo	Albero	Mastro
1	44	ø20x32mm	Pl.pipe	Watertank	Depósito de agua	Cisterna acqua	Tanque de água
1	45	ø32x170mm	Pl.pipe	Schoorsteen	Chimenea	Camino	Chaminé
1	45a	32x35x30mm	Alu-pipe	Schoorsteen ring	Aro de chimenea	Anello camino	Chapéu da chaminé
1	45b	32x35x2mm	Alu-pipe	Schoorsteen ring	Aro de chimenea	Anello camino	Chapéu da chaminé
2	46	ø12x50mm	Ramin	Luchtkoker	Base de válvula	Manica d'aerazione	Frame da base do respiradouro
1	47	ø4x150mm	Ramin	Begrenzing stander	Tope	Supporto limitante	Limitador
1	48	ø2x190mm	Ramin	Reddingsboot	Bote salvavida	Battello di salvataggio	Barco salva-vidas
1	49	ø6x35mm	Ramin	Kompas, stuurwiel	Brújula, volante	Bussola, ruota del timone	Compasso/direção
1	50	1,8x2x550mm	Obechi	Grätting	Parilla	Piattaforma di poppa	Grade
1	51	130x110mm	Cloth	Dektent	Lona impermeable	Tela olona	Lona do bote
1	52	130x50mm		Acetaat	Acetato	Acetato	Vidros
2	P124			Reddingsboot	Bote salvavida	Battello di salvataggio	Barco salva-vidas
1	F71	10 m		Takelgaren	Hilo de oparejo	Filo per manovre	Linha de cordame
1	F835			Plastiek giet	Pieza de plástico fundido	Pezzo stampato a iniezione	Plástico moldado
1	F836			Plastiek giet	Pieza de plástico fundido	Pezzo stampato a iniezione	Plástico moldado
1	F837			Plastiek giet	Pieza de plástico fundido	Pezzo stampato a iniezione	Plástico moldado
1	F838			Plastiek giet	Pieza de plástico fundido	Pezzo stampato a iniezione	Plástico moldado
1			TR122	Transfer	Transfer	Decalcomania	Transfers
1			FL118	Vlag	Bandera	Bandiera	Bandeira
1				Tekening	Dibujo	Disegno	Planta principal
1				Bouwbeschrijving	Instrucciones de construcción	Istruzioni di montaggio	Manual de instruções



**Table contents for fittingkit "St. Canute"**

Pcs.	No.	Dimension	DK	GB	D	F
4	F20	ø12mm	Isdæksel	Ice cover	Eisdeckel	Couvercle de bac à glace
8	F21	21mm	Vantskruer	Rigging screws	Spannschrauben	Vis de ridage
2	F28	33mm	Ventil	Vent	Lüfter	Manche à air
1	F35	61mm	Flagstang	Flagstaff	Flaggenstock	Gaule de pavillon
2	F37	30mm	Anker	Anchor	Anker	Ancre
1	F39	ø1x250mm	MS-tråd	Brass wire	MS-Draht	Fil de laiton
4	F41	12mm	Klyds	Fairlead	Lippe	Ecubier
1	F46	ø10mm	Kapstan	Capstan	Spill	Cabestan
1	F52	ø9mm	Kompas	Compass	Kompass	Boussole
1	F62	ø4mm	Fod	Support	Fuss	Support
1	F68	13mm	Maskintelegraf	Engine room telegraph	Maschinentelegraf	Commande de machine
1	F76/2	2,5mm	Ankerkæde	Anchor chain	Ankerkette	Chaîne d'ancre
1	F78	ø6mm	Rulle	Pulley	Rolle	Poulies
1	F87	15mm	Ratsøjle	Steering column	Steuersäule	Colonne de direction
2	F100	ø4mm	Lanterne	Navigations light	Laternen	Feux de navigation
10	F112	ø5mm	Pullert	Bollard	Poller	Bitte d'amarrage
2	F121	ø6mm	Lanterne	Navigations light	Laternen	Feux de navigation
2	F130	ø10mm	Tovtromle	Wire winch	Taurolle	Rouleau de cordage
1	F160	128mm	Skrueaksel	Propeller shaft	Stevenrohr	Arbre porte-hélice
4	F161	ø7mm	Pullert	Bollard	Poller	Bitte d'amarrage
1	F162	ø14mm	Tovtromle	Wire-winch	Taurolle	Rouleau de cordage
2	F166	21mm	Ventil	Vent	Lüfter	Manche à air
4	F181	60mm	Lejder	Ladder	Leiter	Echelle
1	F196	14mm	Motor	Motor	Motor	Moteur
2	F197	8,5mm	Sokkel	Base	Sockel	Socle
1	F198	ø8mm	Rulle	Pulley	Rolle	Poulies
1	F199	ø8mm	Rulle	Pulley	Rolle	Poulies
50	F230	7mm	Søm	Pins	Nägel	Clous
19	F299	23mm	Gelænderstøtte	Rail stanchion	Relingstützen	Chandeliers
2	F317	ø4mm	Køøje	Port-holes	Bullaugen	Hublots
1	F373	ø15mm	Tandhjul	Cog wheel	Zahnrad	Roue dentée
1	F379	ø5mm	Konisk skive	Conical disk	Konische Scheibe	Disque conique
1	F381	50mm	Røstjern	Chain plate	Rüsteisen	Cadène

1	F393/R3	40mm	Propel	Propeller	Schiffsschraube	Helicte
1	F409	ø1,5x250mm	MS-tråd	Brass wire	MS-Draht	Fil de laiton
1	F410	ø2x250mm	MS-tråd	Brass wire	MS-Draht	Fil de laiton
6	F447	18mm	Vantskruer	Rigging screws	Spannschrauben	Vis de ridage
1	F483	45mm	Lejder	Ladder	Leiter	Echelle
1	F502	ø5mm	Mastring	Mast hoop	Mastring	Cercle de mât
1	F504	ø7mm	Mastring	Mast hoop	Mastring	Cercle de mât
13	F537	25mm	Røstjern	Chain plate	Rüsteisen	Cadène
2	F546	6x14mm	Pullert-plade	Bollard-plate	Pollerplatten	Planchette de bitte d'amarrage
1	F582	83mm	Rorstamme	Rudder stock	Ruderkoker	Abre étambot de gouvernail
2	F594	ø8mm	Spilhoved	Drumhead	Spillkopf	Treuil de la tété
1	F622	25mm	Fender	Fender	Plastik schlauch	Défense
7	F634	ø9mm	Køøje	Port-holes	Bullaugen	Hublots
34	F635	ø7mm	Køøje	Port-holes	Bullaugen	Hublots
1	F637	12mm	Højtaler	Loudspeaker	Lautsprecher	Haut-parleur
4	F663	ø0,7x250mm	MS-tråd	Brass wire	MS-Draht	Fil de laiton
9	F664	11mm	Øjebolt	Eye bolt	Augbolzen	Piton de filiére
17	F743	9mm	Øjebolt	Eye bolt	Augbolzen	Piton de filiére
1	F756	ø4mm	Lanterne	Navigations light	Laterne	Feux de navigation
1	F796	ø5mm	Fod	Support	Fuss	Support

### Table contents for fittingkit "St. Canute"

Pcs.	No.	Dimension	NL	E	I	P
4	F20	ø12mm	Ijsdeksel	Tapa de hielo	Coprighiaccio	Tampa de gelo
8	F21	21mm	Wantspanner	Opresor	Tiranti a vite	Tirante
2	F28	33mm	Luchtkoker	Vávula	Ventola	Respiradouro
1	F35	61mm	Vlaggestok	Asta de bandera	Asta portabandiera	Haste da bandeira
2	F37	30mm	Anker	Ancla	Ancora	Âncora
1	F39	ø1x250mm	Messingdraad	Alambre de latón	Fil d'ottone	Arame de latão
4	F41	12mm	Verhaalklampen	Bocina	Occhio	Buzina
1	F46	ø10mm	Gangspil	Cabrestante	Argano	Cabrestante
1	F52	ø9mm	Kompas	Brújula	Bussola	Compasso
1	F62	ø4mm	Steun	Pie	Supporto	Suporte
1	F68	13mm	Machinekamertelegraaf	Telégrafo	Impianto telegrafico	Sala das máquinas e telégrafo
1	F76/2	2,5mm	Ankerketting	Cadena de ancla	Catena ancora	Corrente da âncora

1	F78	ø6mm	Rollen	Rodillo	Puleggia	Polia
1	F87	15mm	Stuurstand	Columna del volante	Colonnina di comando	Coluna da direção
2	F100	ø4mm	Boordlichten	Linterna	Luci di navigazione	Luz de navegação
10	F112	ø5mm	Bolder	Bitón	Bitta	Poste de amarração
2	F121	ø6mm	Boordlichten	Linterna	Luci di navigazione	Luz de navegação
2	F130	ø10mm	Touw-trommel	Tambor de cordaje	Puleggia della gomena	Carretel do guincho
1	F160	128mm	Schroefas	Eje de hélice	Albero porta-elica	Eixo da hélice
4	F161	ø7mm	Bolder	Bitón	Bitta	Poste de amarração
1	F162	ø14mm	Touw-trommel	Tambor de cordaje	Puleggia della gomena	Carretel do guincho
2	F166	21mm	Luchtkoker	Vávula	Ventola	Respiradouro
4	F181	60mm	Trap	Escala	Scala	Escada
1	F196	14mm	Motor	Motor	Motore	Motor
2	F197	8,5mm	Sokkel	Base	Zoccolo/Base	Base
1	F198	ø8mm	Rollen	Rodillo	Puleggia	Polia
1	F199	ø8mm	Rollen	Rodillo	Puleggia	Polia
50	F230	7mm	Spijkertjes	Clavo	Chiodi	Pregos
19	F299	23mm	Railingpal	Soporte de pasamanos	Supporti parapetto	Pontalete da amurada
2	F317	ø4mm	Patrijspoort	Portilla	Oblò	Vigia
1	F373	ø15mm	Tandrad	Rueda dentada	Ruota dentata	Roda dentada
1	F379	ø5mm	Conische schijf	Disco cónico	Disco conico	Disco cónico
1	F381	50mm	Putting	Cadenote	Landra	Fixador dos cabos
1	F393/R3	40mm	Schroet	Hélice	Elica	Hélice
1	F409	ø1,5x250mm	Messingdraad	Alambre de latón	Fil d'ottone	Arame de latão
1	F410	ø2x250mm	Messingdraad	Alambre de latón	Fil d'ottone	Arame de latão
6	F447	18mm	Wantspanner	Opresor	Tiranti a vite	Tirante
1	F483	45mm	Trap	Escala	Scala	Escada
1	F502	ø5mm	Hoepel	Aro de palo	Anello albero	Topo de mastro
1	F504	ø7mm	Hoepel	Aro de palo	Anello albero	Topo de mastro
13	F537	25mm	Putting	Cadenote	Landra	Fixador dos cabos
2	F546	6x14mm	Bolder platte	Placa de bitón	Piastre bitta	Suporte do poste de amarração
1	F582	83mm	Roerkonig	Tronco del timón	Losca del timone	Suporte do leme
2	F594	ø8mm	Hoofwinch	Chigre	Testa argano	Ponta do tambor do guincho
1	F622	25mm	Berghout	Defensa	Parabordo	Defensa
7	F634	ø9mm	Patrijspoort	Portillas	Oblò	Vigia
34	F635	ø7mm	Patrijspoort	Portillas	Oblò	Vigia

1	F637	12mm	Luidspreker	Altavoz	Altoparlante	Alto-falante
4	F663	ø0,7x250mm	Messingdraad	Alambre de latón	Fil d'ottone	Arame de latão
9	F664	11mm	Oogbout	Perno de cânamo	Oblò	Ferrolho
17	F743	9mm	Oogbout	Perno de cânamo	Oblò	Ferrolho
1	F756	ø4mm	Boordlichten	Linterna	Luci di navigazione	Luz de navegação
1	F796	ø5mm	Steun	Pie	Supporto	Suporte

Til denne model er mahogni bejdse og farver med følgende numre nødvendige:

For this model is mahogany stain and colours with the following numbers should be used:

Für dieses Modell sind Mahagoni Beize und Farben mit den folgenden Nummern notwendig:

Pour ce modèle, le mordant et les couleurs avec les numéros suivants doivent être employés:

Voor dit model zijn kleuren met de volgende nummers nodig:

Para este modelo se necesitan mordiente et colores con los siguientes números:

Per questo modello occorrono inchiostro tinteggiatore "mogano" e colori con questi numeri:

Pinte o modelo com tintura cor Mogno e as cores sugeridas da Billing Boats:

