

Andrea Gail "726" **



BUILDING INSTRUCTION

This model is Copyright protected.
All Copyrights to the designs of this
version of the Andrea Gail
belongs to Billing Boats Denmark Aps

GB

The Andrea Gail, an un-inspected commercial fishing vessel departed Gloucester Harbour, Massachusetts, September 20, 1991 with six crewmembers on board. The crew intended to make a fishing trip for swordfish in the area of the Grand Banks of Newfoundland, Canada. The vessel began its return voyage to Gloucester, MA. on October 26-27, 1991. On October 30, 1991, the vessel was reported overdue by the owner, Mr. Robert Brown. An extensive air and sea search was conducted utilizing U.S. and Canadian Cape Cod MA. However, the search did not locate the vessel or any of the crewmembers. The vessel and six crewmembers remain missing and are presumed lost at sea in a major storm, referred to as the "Perfect Storm" by a meteorologist and made famous by in a bestselling book (the book was later turned into a Hollywood movie). The sword fishermen were Captain William "Billy" Tyne, Robert "Bobby" Shatford of Gloucester, Dale Murphy and Michael "Bugsy" Moran of Bradenton Beach FL., David "Sully" Sullivan and Alfred Pierre of New York City.

D

Die Andrea Gail, ein kommerzielles Fischfangboot, verließ den Hafen von Gloucester, Massachusetts, am 20. September 1991 mit sechs Seeleuten an Bord. Die Crew plante im Gebiet der Grand Banks vor Neufundland (Kanada) Schwertfische zu fangen. Die Rückkehr von Ihrem Fangreise in Gloucester war für den 26. oder 27. Oktober vorgesehen. Am 30. Oktober wurde sie durch den Eigner, Robert Brown, überfällig gemeldet. Eine sofortige, großflächige Suche zu Wasser und in der Luft durch die U.S.-amerikanische und kanadische Küstenwache wurde eingeleitet. Allerdings führte diese Suche nicht zum Auffinden der Andrea Gail. Das Schiff und die sechs Seeleute blieben verschwunden. Es wurde vermutet, dass das Fischfangboot in einem gewaltigem Sturm, von Meteorologen als „Perfect Storm“, bezeichnet, untergegangen war. Dies war die Vorlage für den gleichnamigen Bestseller, der später auch in Hollywood verfilmt wurde. Die Schwertfischer waren Captain William "Billy" Tyne, Robert "Bobby" Shatford aus Gloucester, Dale Murphy and Michael "Bugsy" Moran aus Bradenton Beach FL., David "Sully" Sullivan and Alfred Pierre aus New York City.

DK

Andrea Gail, en uinspiceret kommerciel fisketrawler sejlede ud fra Gloucester Harbour, Massachusetts i USA, den 20. september 1991, med 6 besætningsmedlemmer ombord. Besætningen havde besluttet sig for en fisketur i området omkring Grand Banks of Newfoundland, Canada. Skibet begyndte sin hjemtur til Gloucester, MA. den 26-27 oktober 1991. Den 30. oktober 1991 blev skibet rapporteret savnet af dets ejer Hr. Robert Brown. En massiv luft og sø redningsaktion blev iværksat med understøttelse af både amerikanske og canadiske Coast Guards fra Cape Cod. Desværre fandt man hverken skib eller besætning. Skibet og dets besætning forbliver forsvundet og formodet gået ned i en kæmpe storm, omtalt som "Perfect Storm" (den perfekte storm) af en metrolog og gjort berømt i en bestseller bog (bogen blev senere filmatiseret i Hollywood). De seks sværdfiskermænd var Kaptajn William "Billy" Tyne, Robert "Bobby" Shatford fra Gloucester, Dale Murphy og Michael "Bugsy" Moran fra Bradenton Beach FL., David "Sully" Sullivan og Alfred Pierre fra New York City.

F

Le chalutier-usine "Andrea Gail" quitta le port de Gloucester dans l'État de Massachusetts le 20 septembre 1991 avec six hommes d'équipage à bord. L'équipage avait prévu de pêcher l'espadon dans le secteur des Grands Bancs au large de Terre-Neuve (Canada). Son retour à Gloucester après la campagne de pêche était prévu pour le 26 ou le 27 octobre. Le 30 octobre, le propriétaire, Robert Brown, signale la disparition du navire et de son équipage. Des recherches étendues, menées conjointement par les gardes-côtes américains et canadiens en mer et dans les airs sont entreprises immédiatement. Elle ne permirent toutefois pas de repérer l'"Andrea Gail". Le navire et les six membres de l'équipage ne furent pas retrouvés. On présume que le chalutier a fait naufrage durant ce que les météorologues ont nommé la „tempête du siècle“. Cet événement fut relaté par Sebastian Junger dans son best-seller intitulé *En pleine tempête (The Perfect Storm)* adapté au cinéma par Wolfgang Petersen en 2000. Les six hommes de l'équipage de pêche à l'espadon étaient le capitaine William „Billy“ Tyne et Robert „Bobby“ Shatford de Gloucester, Dale „Murph“ Murphy et Michael „Bugsy“ Moran de Bradenton Beach en Floride, David „Sully“ Sullivan et Alfred Pierre de New York City.

NL

De Andrea Gail, onverwachts een commercieel visserschip geworden, was gelegen in Gloucester haven in Massachusetts, welke vertrok op 20 september 1991 met 6 bemanningsleden aan boord om te gaan vissen op zwaardvis.

De bemanning vertrok op die dag richting de regio van de Grand Banks bij New Foundland, Canada en zetten zijn terugtocht, na een goede vangst, weer in naar de thuishaven op 26 oktober 1991. Op 30 oktober 1991 werd de boot als vermist opgegeven door de eigenaar, Robert Brown. Er werd gelijk een intensieve zoektocht ingezet door de Amerikaanse en Canadese Cape Cod MA. Maar helaas, de boot én de bemanningsleden werden nooit gevonden. De vissersboot en de 6 bemanningsleden bleven vermist en er werd verondersteld dat zij terecht zijn gekomen in een enorme storm welbekend als de „Perfect Storm“, bij de meteorologen. En ook dankzij het boek, een bestseller én later een Hollywood produktie. De bemanningsleden van de zwaardvisboot waren kapitein Willian „Billy“ Tyne, Robert „Bobby“ Shatford uit Gloucester, Dale Murphy and Michael „Bugsy“ Moran uit Brandenton Beach Fl. David „Sully“ Sullivan en Alfred Pierre uit New York.

I

La Andrea Gail, un' imbarcazione commerciale adibita alla pesca, salpò il 20 settembre 1991 dal porto di Gloucester, Massachusetts. A bordo trasportava sei marinai . Lo scopo della spedizione era compiere una battuta di pesca al pesce spada nell'area della "Grand Banks", nel Newfoundland , Canada. L'imbarcazione salpò per il viaggio di ritorno verso Gloucester in data 26 – 27 ottobre 1991. Il 30 ottobre dello stesso anno, tuttavia, il proprietario della nave Robert Brown ne dichiarò la scomparsa. Un'accurata ed ampia ricerca condotta per mare e per aria, lungo le coste americane e canadesi, non fu in grado di rintracciare né lo scafo né tantomeno nessuno dei suo membri d'equipaggio. Si suppone che l'imbarcazione da pesca fu vittima di una violenta tempesta, comunemente denominata dai meteorologi la "tempesta perfetta" ("perfect storm"). L'occasione pose lo spunto per la stesura di un romanzo intitolato con lo stesso nome, da cui venne successivamente tratto anche un film. I nomi dei pescatori a bordo erano: Capitano William "Billy" Tyne, Robert "Bobby" Shatford di Gloucester, Dale Murphy e Michael "Bugsy" Moran di Bradenton Beach FL., David "Sully" Sullivan e Alfred Pierre di New York City.

Table contents for "Andrea Gail" Art. No. 726

Pcs.	No.	Dimension	Material	DK	GB	D	F
1	1	5mm x-veneér	3304L	Køl	Keel	Kiel	Quille
1	2	5mm x-veneér	3304L	Køl	Keel	Kiel	Quille
1	3	5mm x-veneér	3304L	Spant	Frame	Spant	Couples
1	4	5mm x-veneér	3305L	Spant	Frame	Spant	Couples
1	5	5mm x-veneér	3305L	Spant	Frame	Spant	Couples
1	6	5mm x-veneér	3306L	Spant	Frame	Spant	Couples
1	7	5mm x-veneér	3306L	Spant	Frame	Spant	Couples
2	8	5mm x-veneér	3304L	Bjælkebugt	Former	Balkenbucht	Traverses
1	9	5mm x-veneér	3305L	Spant	Frame	Spant	Couples
1	10	5mm x-veneér	3305L	Spant	Frame	Spant	Couples
1	11	5mm x-veneér	3306L	Spant	Frame	Spant	Couples
1	12	5mm x-veneér	3306L	Køl	Keel	Kiel	Quille
1	13	5mm x-veneér	3304L	Hjælpeestykke	Auxiliary piece	Hilfsstück	Pièce annexes
1	14	5mm x-veneér	3304L	Spant	Frame	Spant	Couples
2	15	5mm x-veneér	3303L	Bjælkebugt	Former	Balkenbucht	Traverses
2	16	5mm x-veneér	3304L	Køl	Keel	Kiel	Quille
1	17	5mm x-veneér	3303L	Agterdæk	Rear deck	Achterdeck	Dunette arrière
1	18	5mm x-veneér	3306L	Skot	Bulkhead	Scott	Cloison
2	19	5mm x-veneér	3304L	Spant	Frame	Spant	Couples
1	20	5mm x-veneér	3306L	Hjælpeestykke	Auxiliary piece	Hilfsstück	Pièce annexes
4	21	5mm x-veneér	3305L	Forstærkning	Strengthening	Verstärkung	Renfort
1	22	2mm x-veneér	3309L	Hjælpeestykke	Auxiliary piece	Hilfsstück	Pièce annexes
1	23	3mm x-veneér	3308L	Hoveddæk	Main deck	Hauptdeck	Pont principal
1	24	5mm x-veneér	3304L	Hjælpeestykke	Auxiliary piece	Hilfsstück	Pièce annexes
1	24	5mm x-veneér	3305L	Hjælpeestykke	Auxiliary piece	Hilfsstück	Pièce annexes
2	25	2mm x-veneér	3310L	Beklædningsliste	Plankingstrips	Beplankung	Baguettes de bordé
2	26	2mm x-veneér	3310L	Beklædningsliste	Plankingstrips	Beplankung	Baguettes de bordé
2	27	2mm x-veneér	3309L	Beklædningsliste	Plankingstrips	Beplankung	Baguettes de bordé
1	28	2mm x-veneér	3309L	Beklædningsliste	Plankingstrips	Beplankung	Baguettes de bordé
1	29	15x15x100mm		Klods	Block	Klotz	Poulie
1	30	2mm x-veneér	3310L	Beklædningsliste	Plankingstrips	Beplankung	Baguettes de bordé
1	31	4mm x-veneér	3307L	Fundament	Base	Fundament	Fondement

2	32	1mm x-veneér	3311L	Ræling	Railing	Reling	Bastingage
1	33	5mm x-veneér	3306L	Spant	Frame	Spant	Couples
1	34	1mm x-veneér	3311L	Ræling	Railing	Reling	Bastingage
2	35	2mm x-veneér	3309L	Rælingsliste	Railingstrip	Relingleiste	Baguette p. bastingage
1	36	2mm x-veneér	3310L	Hjælpeestykke	Auxiliary piece	Hilfstück	Pièce annexes
2	37	4mm x-veneér	3307L	Kasse	Box	Kiste	Caisse
1	38	2mm x-veneér	3310L	Dør	Door	Tür	Porte
1	39	2mm x-veneér	3310L	Ismaskine	Icemachine	Eismaschine	Sorbétière
1	40	2mm x-veneér	3310L	Luge	Hatch	Luke	Ecoutilles
1	41	2mm x-veneér	3310L	Luge	Hatch	Luke	Ecoutilles
1	42	3mm x-veneér	3308L	Hoveddæk	Main deck	Hauptdeck	Pont principal
2	43	2mm x-veneér	3309L	Styrhus	Cabin	Steuerhaus	Cabine
1	44	2mm x-veneér	3309L	Styrpanel	Wheel-panel	Steuerstand	Cabine
1	45	2mm x-veneér	3309L	Styrpanel	Wheel-panel	Steuerstand	Cabine
1	46	2mm x-veneér	3309L	Styrhus	Cabin	Steuerhaus	Cabine
1	47	2mm x-veneér	3309L	Hjælpeestykke	Auxiliary piece	Hilfstück	Pièce annexes
1	48	2mm x-veneér	3309L	Styrhus	Cabin	Steuerhaus	Cabine
4	49	5mm x-veneér	3305L	Kontrolbord	Control panel	Kontrolltisch	Table de contrôle
1	50	1mm x-veneér	3311L	Kontrolbord	Control panel	Kontrolltisch	Table de contrôle
1	51	1mm x-veneér	3311L	Håndhjul	Handwheel	Handrat	Poignée
1	52	1mm x-veneér	3311L	Håndhjul	Handwheel	Handrat	Poignée
1	53	5mm x-veneér	3303L	Stol	Chair	Stuhl	Chair
1	54	5mm x-veneér	3303L	Stol	Chair	Stuhl	Chair
2	55	2mm x-veneér	3309L	Styrhus	Cabin	Steuerhaus	Cabine
1	56	2mm x-veneér	3310L	Styrhus	Cabin	Steuerhaus	Cabine
1	57	2mm x-veneér	3309L	Styrhus	Cabin	Steuerhaus	Cabine
2	58	1mm x-veneér	3311L	Styrhus	Cabin	Steuerhaus	Cabine
1	59	1mm x-veneér	3311L	Styrhus	Cabin	Steuerhaus	Cabine
2	60	1mm x-veneér	3311L	Styrhus	Cabin	Steuerhaus	Cabine
2	61	2mm x-veneér	3309L	Kasse	Box	Kiste	Caisse
1	62	2mm x-veneér	3310L	Kasse	Box	Kiste	Caisse
1	63	2mm x-veneér	3309L	Kasse	Box	Kiste	Caisse
2	64	1mm x-veneér	3311L	Dør	Door	Tür	Portes
2	65	1mm x-veneér	3311L	Beklædningsliste	Plankingstrips	Beplankung	Baguettes de bordé

2	66	1mm x-veneér	3311L	Redningsflåde fod	Lifeboat base	Rettungsinsel fuss	Radeau de sauvetage, pied
4	67	2mm x-veneér	3310L	Konsol	Console	Konsole	Console
2	68	2mm x-veneér	3310L	Konsol	Console	Konsole	Console
2	69	2mm x-veneér	3309L	Mastefod	Mast-step	Maststütze	Console pour mât
6	70	2mm x-veneér	3310L	Hjælpeestykke	Auxiliary piece	Hilfstück	Pièce annexes
6	71	5mm x-veneér	3306L	Styrepuft	Control desk	Leitstand	Bureau de contrôle
1	72	1mm x-veneér	3311L	Spil	Winch	Spill	Treuil
1	73	1mm x-veneér	3311L	Spil	Winch	Spill	Treuil
8	74	1mm x-veneér	3311L	Spil	Winch	Spill	Treuil
2	75	1mm x-veneér	3311L	Spil	Winch	Spill	Treuil
2	76	1mm x-veneér	3311L	Spil	Winch	Spill	Treuil
6	77	1mm x-veneér	3311L	Spil	Winch	Spill	Treuil
6	78	1mm x-veneér	3311L	Spil	Winch	Spill	Treuil
2	79	2mm x-veneér	3309L	Projektør	Searchlight	Scheinwerfer	Projecteur
1	80	4mm x-veneér	3307L	Gangbro	Mastbrücke	Catwalk on mast	Planche, mât
2	81	1mm x-veneér	3311L	Holder	Support	Stütze	Chaise
2	82	1mm x-veneér	3311L	Antenne fod	Antenna base	Antenne fuss	Console pour antenne
3	83	4mm x-veneér	3307L	Lanterne	Light	Laterne	Lanterne
3	84	5mm x-veneér	3305L	Lanterne	Light	Laterne	Lanterne
3	85	1mm x-veneér	3311L	Skærm	Light screen	Schützschild	Ecran
1	86	1mm x-veneér	3311L	Radar	Radar receiver	Radar	Radar
1	87	1mm x-veneér	3311L	Radar	Radar receiver	Radar	Radar
1	88	4mm x-veneér	3307L	Radar	Radar receiver	Radar	Radar
1	89	4mm x-veneér	3307L	Radar	Radar receiver	Radar	Radar
2	90	2mm x-veneér	3309L	Konsol	Console	Konsole	Console
2	91	2mm x-veneér	3309L	Konsol	Console	Konsole	Console
2	92	2mm x-veneér	3310L	Pullert-fundament	Bollard base	Pollerunterlage	Bitte d'amarrage
1	93	3mm x-veneér	3308L	Kran arm	Crane arm	Kranteile	Grue, pièce
1	94	2mm x-veneér	3309L	Kran del	Crane part	Kranteile	Composent la grue
2	95	1mm x-veneér	3311L	Slæbeanker	Towing anchor	Schlepp anker	Croc de remorque
4	96	1mm x-veneér	3311L	Slæbeanker	Towing anchor	Schlepp anker	Croc de remorque
1	97	4mm x-veneér	3307L	Radar	Radar receiver	Radar	Radar
1	98	5mm x-veneér	3303L	Agterdæk/Luge	Rear deck/Hatch	Achterdeck/Luke	Dunette arrière/Écoutille
2	99	3mm x-veneér	3308L	Kasse	Box	Kiste	Caisse

2	100	3mm x-veneér	3308L	Kasse	Box	Kiste	Caisse
2	101	3mm x-veneér	3308L	Kasse	Box	Kiste	Caisse
2	102	4mm x-veneér	3307L	Ror	Rudder	Ruder	Gouvernail
2	103	5mm x-veneér	3304L	Fenderliste	Rubbing strake	Fenderleisten	Pré-ceinte
1	104	2mm x-veneér	3310L	Radar	Radar receiver	Radar	Radar
1	105	5mm x-veneér	3305L	Radar	Radar receiver	Radar	Radar
1	106	5mm x-veneér	3305L	Radar	Radar receiver	Radar	Radar
1	107	2mm x-veneér	3309L	Radar	Radar receiver	Radar	Radar
1	108	4mm x-veneér	3307L	Radar	Radar receiver	Radar	Radar
1	109	4mm x-veneér	3307L	Radar	Radar receiver	Radar	Radar
20	111	1mm x-veneér	3311L	Tøndebund	Barrel bottom	Boden	Fond
1	112	5mm x-veneér	3304L	Kasse	Box	Kiste	Caisse
6	113	5x5x700mm	Obechi	Fenderliste	Rubbing strake	Fenderleisten	Pré-ceinte
1	114	2mm x-veneér	3309L	Holder	Support	Stütze	Chaise
3	115	2x3x450mm	Obechi	Beklædningsliste	Plankingstrips	Beplankung	Baguettes de bordé
38	116	2x8x670mm	Obechi	Beklædningsliste	Plankingstrips	Beplankung	Baguettes de bordé
24	118	ø2x300mm	Basswood	Rundstok	Roundstick	Rundholz	Baguette ronde
5	119	ø3x610mm	Basswood	Rundstok	Roundstick	Rundholz	Baguette ronde
2	120	ø4x600mm	Basswood	Rundstok	Roundstick	Rundholz	Baguette ronde
2	121	ø5x510mm	Basswood	Rundstok	Roundstick	Rundholz	Baguette ronde
1	122	ø6x400mm	Basswood	Rundstok	Roundstick	Rundholz	Baguette ronde
1	123	ø10x90mm	Pine	Rundstok	Roundstick	Rundholz	Baguette ronde
1	124	ø19x30mm	Pine	Rundstok	Roundstick	Rundholz	Baguette ronde
1	125	ø20x700mm	Plastic	Rør	Tube	Rohr	Tube
1	126	ø5x316mm	Plastic	Rør	Tube	Rohr	Tube
2	127	4mm x-veneér	3307L	Motorfundament	Motorbase	Motoraufsatz	Massif du moteur
1	128	4mm x-veneér	3307L	Motorfundament	Motorbase	Motoraufsatz	Massif du moteur
1	129	5mm x-veneér	3305L	Bedding	Slip	Ständer	Cale
1	130	5mm x-veneér	3305L	Bedding	Slip	Ständer	Cale
2	131	5mm x-veneér	3306L	Bedding	Slip	Ständer	Cale
2	132	2mm x-veneér	3310L	Ismaskine	Icemachine	Eismaschine	Sorbétière
1	133	2mm x-veneér	3310L	Ismaskine	Icemachine	Eismaschine	Sorbétière
2	134	3mm x-veneér	3308L	Hjælpeestykke	Auxiliary piece	Hilfstück	Pièce annexes
2	135	3mm x-veneér	3308L	Hjælpeestykke	Auxiliary piece	Hilfstück	Pièce annexes

1	136	80x160mm	Acetat	Vinduer	Windows	Fenster	Fenêtre
6	137	1mm x-veneér	3311L	Wire rulle	Wire reel	Wirerolle	Poulies
3	138	1mm x-veneér	3311L	Wire rulle	Wire reel	Wirerolle	Poulies
1	139	110x110mm		Net	Net	Netz	Filet
2	140	1mm x-veneér	3311L	Wire rulle	Wire reel	Wirerolle	Poulies
1	141	1mm x-veneér	3311L	Wire rulle	Wire reel	Wirerolle	Poulies
1		TR171		Transfer	Transfer	Abziehbild	Decals
1		A4		Byggevejledning	Building instruction	Bauanleitung	Instr.de montage
1		A3		Byggevejledning/mast	Building instruction/masts	Bauanleitung/mast	Instruction de montage/Mât
1		50-50092		Tegning	Plan	Zeichnung	Plan

Table contents for fittingkit "Andrea Gail"

Pcs.	No.	Dimension		DK	GB	D	F
2	F13	ø11,5x1,8mm	Brass	Projektør	Searchlight	Scheinwerfer	Projecteur
1	F19R	34mm	Plastic	Lanternekasse	Board f. sidelight	Lanternenkasten	Planchette/f. de position
1	F19L	34mm	Plastic	Lanternekasse	Board f. sidelight	Lanternenkasten	Planchette/f. de position
1	F22A	Ø0,5x2500mm	Copper	Kobbertråd	Cobber wire	Kupferdraht	Fils de cuivre
1	F22B	Ø0,5x250mm	Copper	Kobbertråd	Cobber wire	Kupferdraht	Fils de cuivre
3	F24	24x24mm	Plastic	Redningskrans	Lifering	Rettungsring	Ceintures sauvetage
8	F39	Ø1x250mm	Brass	Messingtråd	Brasswire	Messingdraht	Fils de laiton
6	F54	Ø8mm	Brass	Kofilnagle	Belaying pin	Belägnägel	Cabillots
9	F63	Ø5mm	Brass	Kobling	Coupling	Kupplung	Accouplement
1	F130	Ø10X8mm	Brass	Wire rulle	Wire reel	Wirerolle	Poulies
6	F135	Ø6mm	Brass	Pullert	Bollard	Poller	Bitte d'amarrage
3	F 230	ø0,8x7mm	Brass	Søm	Pins	Nägel	Clous
2	F239	Ø6mm	Brass/plastic	Trawlantenne	Trawl light	Schlepplaterne	Feu de chalut
2	F285	5,5mm	Brass	Øjebolt	Eye bolts	Augenbolzen	Pitons
1	F327	2000mm	Brass	Ankerkæde	Anchorchain	Ankerketten	Chaîne d'ancre
30	F347	Ø6mm	Wood	Trækugler	Ball	Holzkuugeln	Boules
23	F387	38mm	Brass	Gelænderstøtter	Railstanchion	Relingsstützen	Chandeliers
3	F 376	ø8mm	Brass	Wire rulle	Wire reel	Wirerolle	Poulies
1	F398	Ø40mm	Plastic	Propel	Propeller	Propeller	Hélice
20	F451	Ø10mm	Wood	Trækugler	Ball	Holzkuugeln	Boules

1	F476-1	Ø3x93mm	Brass	Rorstamme	Rudder stock	Ruderstamm	Arbre étambot de gouvernail
1	F476-2	Ø4x32mm	Brass	Rør til rorstamme	Rudder stock, piece	Ruderstamm, stück	Arbre étambot de gouvernail
3	F 409	Ø1,5x250mm	Brass	Messingtråd	Brass wire	Messingdraht	Fils de laiton
1	F410	Ø2x250mm	Brass	Messingtråd	Brass wire	Messingdraht	Fils de laiton
2	F625-1	Ø4x23mm	Brass	Ventilfod	Ventfoot	Lüfter	Manche á air
1	F656	210mm	Brass	Skrueaksel	Propeller shaft	Stevenrollen	Arbre porte hélice
4	F743	9mm	Brass	Øjebolt	Eye bolts	Augenbolzen	Pitons
2	F904	Ø6x20mm	Brass	Ventil	Vent	Lüfter	Manche á eau
1	F905	Ø5x30mm	Brass	Skorsten	Funnel	Schorstein	Cheminée
1	F906	Ø5x40mm	Brass	Skorsten	Funnel	Schorstein	Cheminée
2	F907	Ø11x20mm	Brass	Projektør	Searchlight	Scheinwerfer	Projecteur
2	F908		Plastic	Plaststøb	Plaststeeb	Plastikbeschlag	Garniture en plastic
6	F909	Ø8x24mm	Wood	Trækugler	Ball	Holzkuugeln	Boules
1	F70	3 meter		Rigningstråd	Riggingthread	Takegarn	Fil de greement
1	F71	1 meter		Rigningstråd	Riggingthread	Takegarn	Fil de greement
1	F74	0,5 meter		Rigningstråd	Riggingthread	Takegarn	Fil de greement

Table contents for "Andrea Gail" Art. No. 726

Pcs.	No.	Dimension	Material	NL	E	I	P
1	1	5mm x-veneér	3304L	Kiel	Quilla	Chiglia	Quilha
1	2	5mm x-veneér	3304L	Kiel	Quilla	Chiglia	Quilha
1	3	5mm x-veneér	3304L	Spant	Cuaderna	Ordinata	Armação
1	4	5mm x-veneér	3305L	Spant	Cuaderna	Ordinata	Armação
1	5	5mm x-veneér	3305L	Spant	Cuaderna	Ordinata	Armação
1	6	5mm x-veneér	3306L	Spant	Cuaderna	Ordinata	Armação
1	7	5mm x-veneér	3306L	Spant	Cuaderna	Ordinata	Armação
2	8	5mm x-veneér	3304L	Spantdeel	Curvatón	Doppino della trave	Viga superior
1	9	5mm x-veneér	3305L	Spant	Cuaderna	Ordinata	Armação
1	10	5mm x-veneér	3305L	Spant	Cuaderna	Ordinata	Armação
1	11	5mm x-veneér	3306L	Spant	Cuaderna	Ordinata	Armação
1	12	5mm x-veneér	3306L	Kiel	Quilla	Chiglia	Quilha
1	13	5mm x-veneér	3304L	Hulpstukken	Cuaderna de soporte	Pezzo ausiliario	Frente da cabine intermediária
1	14	5mm x-veneér	3304L	Spant	Cuaderna	Ordinata	Armação
2	15	5mm x-veneér	3303L	Spantdeel	Curvatón	Doppino della trave	Viga superior

2	16	5mm x-veneér	3304L	Kiel	Quilla	Chiglia	Quilha
1	17	5mm x-veneér	3303L	Achterdek	Cubierta de popa	Ponte	Convés da popa
1	18	5mm x-veneér	3306L	Schot	Camarote	Paratia	Intermediária
2	19	5mm x-veneér	3304L	Spant	Cuaderna	Ordinata	Armação
1	20	5mm x-veneér	3306L	Hulpstukken	Cuaderna de soporte	Pezzo ausiliario	Frente da cabine intermediária
4	21	5mm x-veneér	3305L	Versterkenen	Refuerzo	Rinforzo	Reforço
1	22	2mm x-veneér	3309L	Hulpstukken	Cuaderna de soporte	Pezzo ausiliario	Frente da cabine intermediária
1	23	3mm x-veneér	3308L	Hoofdeek	Cubierta principal	Ponte principale	Convés principal
1	24	5mm x-veneér	3304L	Hulpstukken	Cuaderna de soporte	Pezzo ausiliario	Frente da cabine intermediária
1	24	5mm x-veneér	3305L	Hulpstukken	Cuaderna de soporte	Pezzo ausiliario	Frente da cabine intermediária
2	25	2mm x-veneér	3310L	Rompbekleding	Listónes de forro	Listelli fasciame	Tiras
2	26	2mm x-veneér	3310L	Rompbekleding	Listónes de forro	Listelli fasciame	Tiras
2	27	2mm x-veneér	3309L	Rompbekleding	Listónes de forro	Listelli fasciame	Tiras
1	28	2mm x-veneér	3309L	Rompbekleding	Listónes de forro	Listelli fasciame	Tiras
1	29	15x15x100mm		Blok	Bloque	Supporto	Pé do suporte
1	30	2mm x-veneér	3310L	Rompbekleding	Listónes de forro	Listelli fasciame	Tiras
1	31	4mm x-veneér	3307L	Fundament	Fondmenta	Fondamenta	Base
2	32	1mm x-veneér	3311L	Deksel	Barrandilla	Parapetto	Amurada
1	33	5mm x-veneér	3306L	Spant	Cuaderna	Ordinata	Armação
1	34	1mm x-veneér	3311L	Deksel	Barrandilla	Parapetto	Amurada
2	35	2mm x-veneér	3309L	Potdeksel	Listón de barrandilla	Profilo del parapetto	Topo da amurada
1	36	2mm x-veneér	3310L	Hulpstukken	Cuaderna de soporte	Pezzo ausiliario	Frente da cabine intermediária
2	37	4mm x-veneér	3307L	Kist	Caja	Cassa	Baú
1	38	2mm x-veneér	3310L	Deur	Puerta	Portelli	Porta
1	39	2mm x-veneér	3310L	Ijsmachine	Heladora	Ghiaccio macchina	Refrigerador
1	40	2mm x-veneér	3310L	Luikdeel	Escotilla	Boccaporto	Escotilha
1	41	2mm x-veneér	3310L	Luikdeel	Escotilla	Boccaporto	Escotilha
1	42	3mm x-veneér	3308L	Hoofdeek	Cubierta principal	Ponte principale	Convés principal
2	43	2mm x-veneér	3309L	Stuurhuis	Caseta de navegación	Cabina pilotaggio	Frente da cabine superior
1	44	2mm x-veneér	3309L	Stuurpanel	Garita de soporte	Posto del timoniere	Timão/painel
1	45	2mm x-veneér	3309L	Stuurpanel	Garita de soporte	Posto del timoniere	Timão/painel
1	46	2mm x-veneér	3309L	Stuurhuis	Caseta de navegación	Cabina pilotaggio	Frente da cabine superior
1	47	2mm x-veneér	3309L	Hulpstukken	Cuaderna de soporte	Pezzo ausiliario	Frente da cabine intermediária
1	48	2mm x-veneér	3309L	Stuurhuis	Caseta de navegación	Cabina pilotaggio	Frente da cabine superior

4	49	5mm x-veneér	3305L	Kontroletafel	Mesa de controló	Quadro di comando	Painel de controle
1	50	1mm x-veneér	3311L	Kontroletafel	Mesa de controló	Quadro di comando	Painel de controle
1	51	1mm x-veneér	3311L	Handweil	Volante	Ruota ad uso manuale	Volante do timão
1	52	1mm x-veneér	3311L	Handweil	Volante	Ruota ad uso manuale	Volante do timão
1	53	5mm x-veneér	3303L	Stoel	Asiento	Sedia	Assento
1	54	5mm x-veneér	3303L	Stoel	Asiento	Sedia	Assento
2	55	2mm x-veneér	3309L	Stuurhuis	Caseta de navegación	Cabina pilotaggio	Frente da cabine superior
1	56	2mm x-veneér	3310L	Stuurhuis	Caseta de navegación	Cabina pilotaggio	Frente da cabine superior
1	57	2mm x-veneér	3309L	Stuurhuis	Caseta de navegación	Cabina pilotaggio	Frente da cabine superior
2	58	1mm x-veneér	3311L	Stuurhuis	Caseta de navegación	Cabina pilotaggio	Frente da cabine superior
1	59	1mm x-veneér	3311L	Stuurhuis	Caseta de navegación	Cabina pilotaggio	Frente da cabine superior
2	60	1mm x-veneér	3311L	Stuurhuis	Caseta de navegación	Cabina pilotaggio	Frente da cabine superior
2	61	2mm x-veneér	3309L	Kist	Caja	Cassa	Baú
1	62	2mm x-veneér	3310L	Kist	Caja	Cassa	Baú
1	63	2mm x-veneér	3309L	Kist	Caja	Cassa	Baú
2	64	1mm x-veneér	3311L	Deur	Puerta	Portelli	Porta
2	65	1mm x-veneér	3311L	Rompbekleding	Listónes de forro	Listelli fasciame	Tiras
2	66	1mm x-veneér	3311L	Console, reddingsvlot	Balsa salvavida, soporto	Zatterea di salvataggio, sup.	Bote Salva-vidas, soporto
4	67	2mm x-veneér	3310L	Konsole	Consola	Consolle	Console
2	68	2mm x-veneér	3310L	Konsole	Consola	Consolle	Console
2	69	2mm x-veneér	3309L	Console, mast	Palo, soporto	Supporto dell'albero	Pé do mastro
6	70	2mm x-veneér	3310L	Hulpstukken	Cuaderna de soporto	Pezzo ausiliario	Frente da cabine intermediária
6	71	5mm x-veneér	3306L	Controle bureau	Gruá de control	Controllo scrivania	Controlo documental
1	72	1mm x-veneér	3311L	Winch	Chigre	Verricello	Guincho
1	73	1mm x-veneér	3311L	Winch	Chigre	Verricello	Guincho
8	74	1mm x-veneér	3311L	Winch	Chigre	Verricello	Guincho
2	75	1mm x-veneér	3311L	Winch	Chigre	Verricello	Guincho
2	76	1mm x-veneér	3311L	Winch	Chigre	Verricello	Guincho
6	77	1mm x-veneér	3311L	Winch	Chigre	Verricello	Guincho
6	78	1mm x-veneér	3311L	Winch	Chigre	Verricello	Guincho
2	79	2mm x-veneér	3309L	Schijnwerper	Foco	Proiettore	Holofote
1	80	4mm x-veneér	3307L	Loopbrug	Pasarela	Passarella	Ponte
2	81	1mm x-veneér	3311L	Steun	Soporto	Supporto	Soporto
2	82	1mm x-veneér	3311L	Console, antenne	Soporto de antena	Supporto del antenna	Suporte de antena

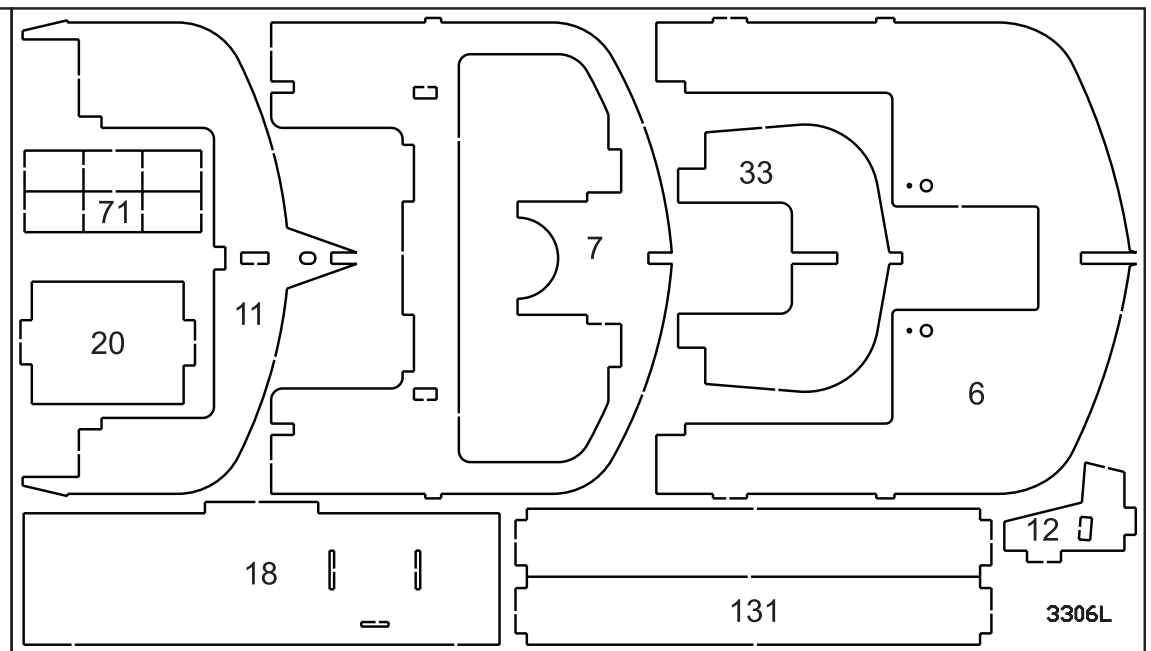
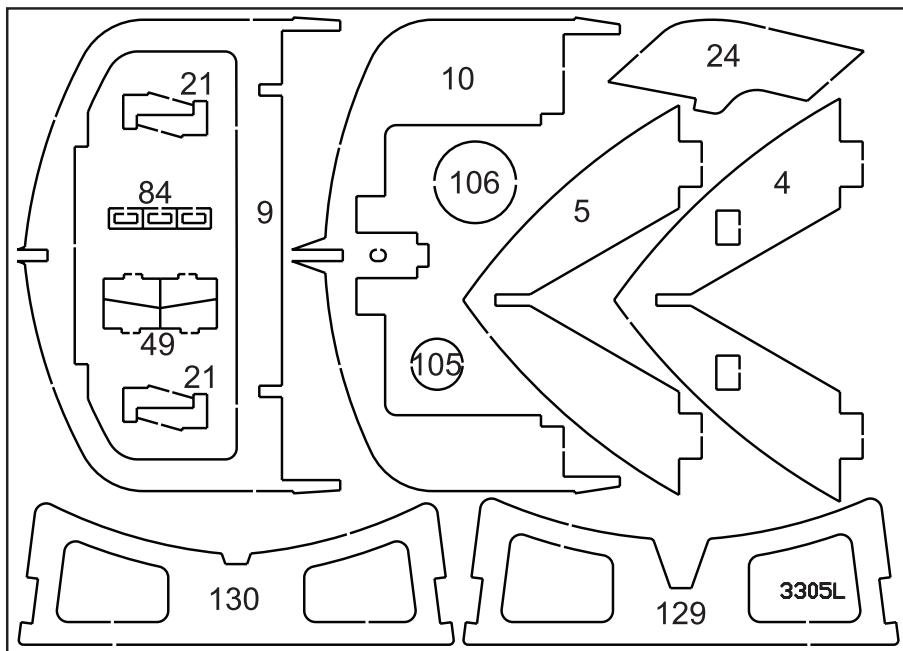
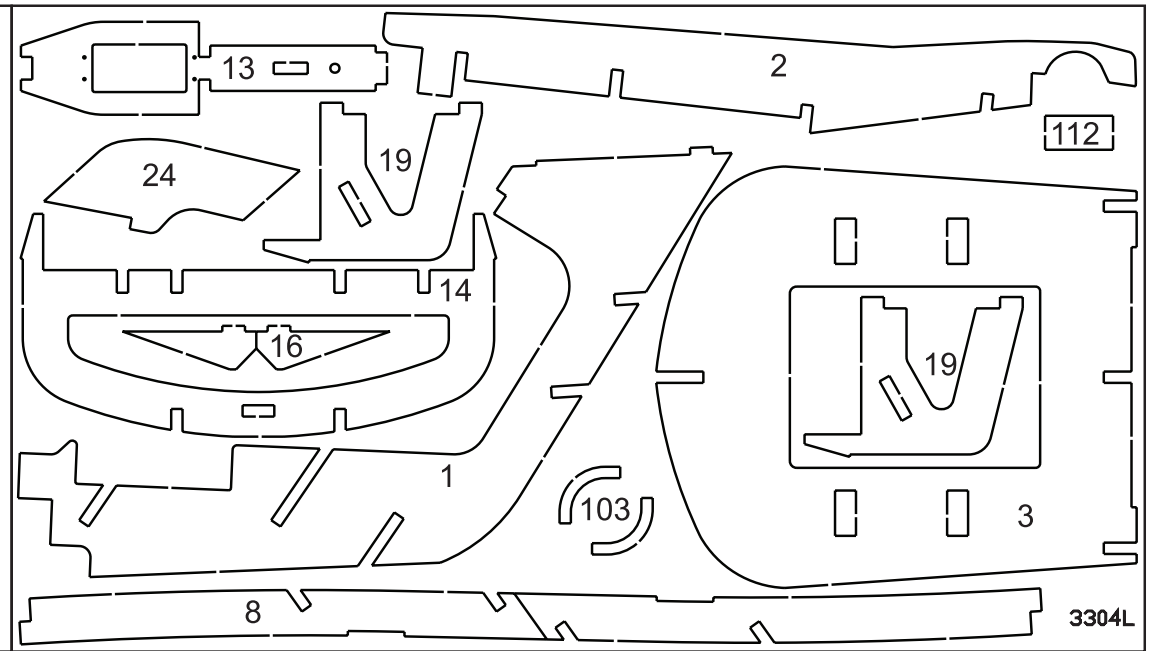
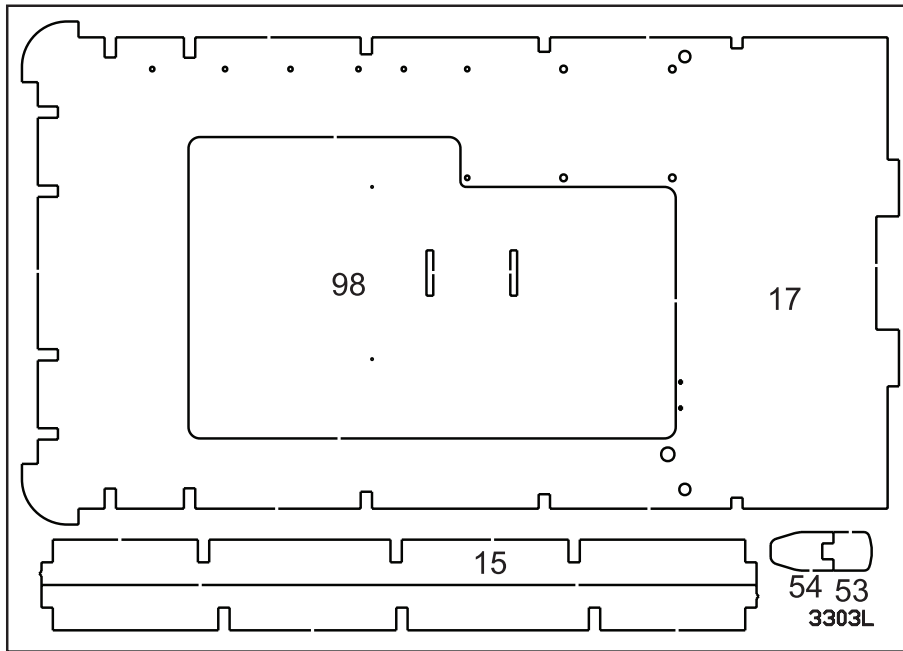
3	83	4mm x-veneér	3307L	Boordlichten	Linterna	Lanterne	Luz de navegação
3	84	5mm x-veneér	3305L	Boordlichten	Linterna	Lanterne	Luz de navegação
3	85	1mm x-veneér	3311L	Scherm	Protección	Schermo protettivo	Guarda-vento
1	86	1mm x-veneér	3311L	Radar	Radar	Radar	Radar
1	87	1mm x-veneér	3311L	Radar	Radar	Radar	Radar
1	88	4mm x-veneér	3307L	Radar	Radar	Radar	Radar
1	89	4mm x-veneér	3307L	Radar	Radar	Radar	Radar
2	90	2mm x-veneér	3309L	Konsole	Consola	Consolle	Console
2	91	2mm x-veneér	3309L	Konsole	Consola	Consolle	Console
2	92	2mm x-veneér	3310L	Bolder-fundament	Bitones-placa de fondo	Base del bitta	Poste de amarracão/base
1	93	3mm x-veneér	3308L	Kraan	Grúa	Gru	Guindaste
1	94	2mm x-veneér	3309L	Stel de kraan	Soporto	Supporto	Soporto
2	95	1mm x-veneér	3311L	Sleepanker	Ancla de remoiqie	Ancore per rimorchiare	Âncora do guincho
4	96	1mm x-veneér	3311L	Sleepanker	Ancla de remoiqie	Ancore per rimorchiare	Âncora do guincho
1	97	4mm x-veneér	3307L	Radar	Radar	Radar	Radar
1	98	5mm x-veneér	3303L	Acterdek/Luik	Cubierta de popa/Escotilla	Ponte/Boccaporta	Convés da popa/Escotilha
2	99	3mm x-veneér	3308L	Kist	Caja	Cassa	Baú
2	100	3mm x-veneér	3308L	Kist	Caja	Cassa	Baú
2	101	3mm x-veneér	3308L	Kist	Caja	Cassa	Baú
2	102	4mm x-veneér	3307L	Roer	Timón	Timone	Leme
2	103	5mm x-veneér	3304L	Berghouten	Listón de defensa	Lestelli parabordo	Defensa
1	104	2mm x-veneér	3310L	Radar	Radar	Radar	Radar
1	105	5mm x-veneér	3305L	Radar	Radar	Radar	Radar
1	106	5mm x-veneér	3305L	Radar	Radar	Radar	Radar
1	107	2mm x-veneér	3309L	Radar	Radar	Radar	Radar
1	108	4mm x-veneér	3307L	Radar	Radar	Radar	Radar
1	109	4mm x-veneér	3307L	Radar	Radar	Radar	Radar
20	111	1mm x-veneér	3311L	Fundament	Fondmenta	Fondamenta	Base
1	112	5mm x-veneér	3304L	Kist	Caja	Cassa	Baú
6	113	5x5x700mm	Obechi	Berghouten	Listón de defensa	Lestelli parabordo	Defensa
1	114	2mm x-veneér	3309L	Steun	Soporto	Supporto	Soporto
3	115	2x3x450mm	Obechi	Rompbekleding	Listónes de forro	Listelli fasciame	Tiras
38	116	2x8x670mm	Obechi	Rompbekleding	Listónes de forro	Listelli fasciame	Tiras
27	118	ø2x300mm	Basswood	Rondhout	Barre reronda	Tondino (listello)	Cabrestante

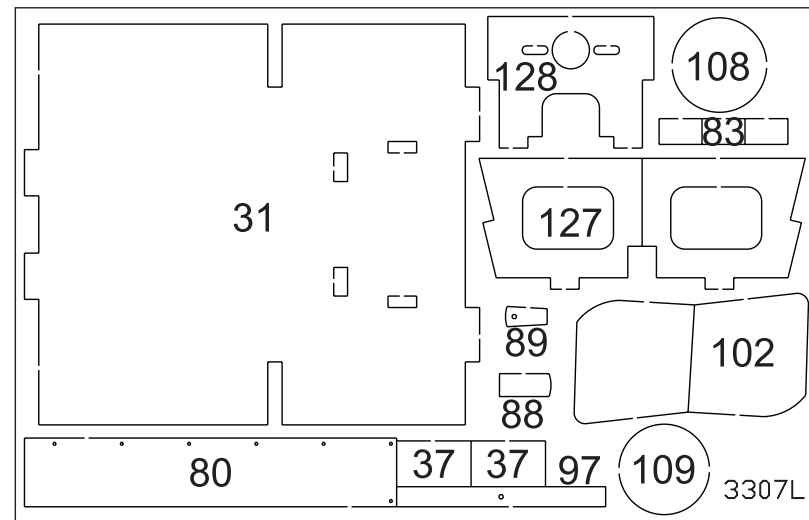
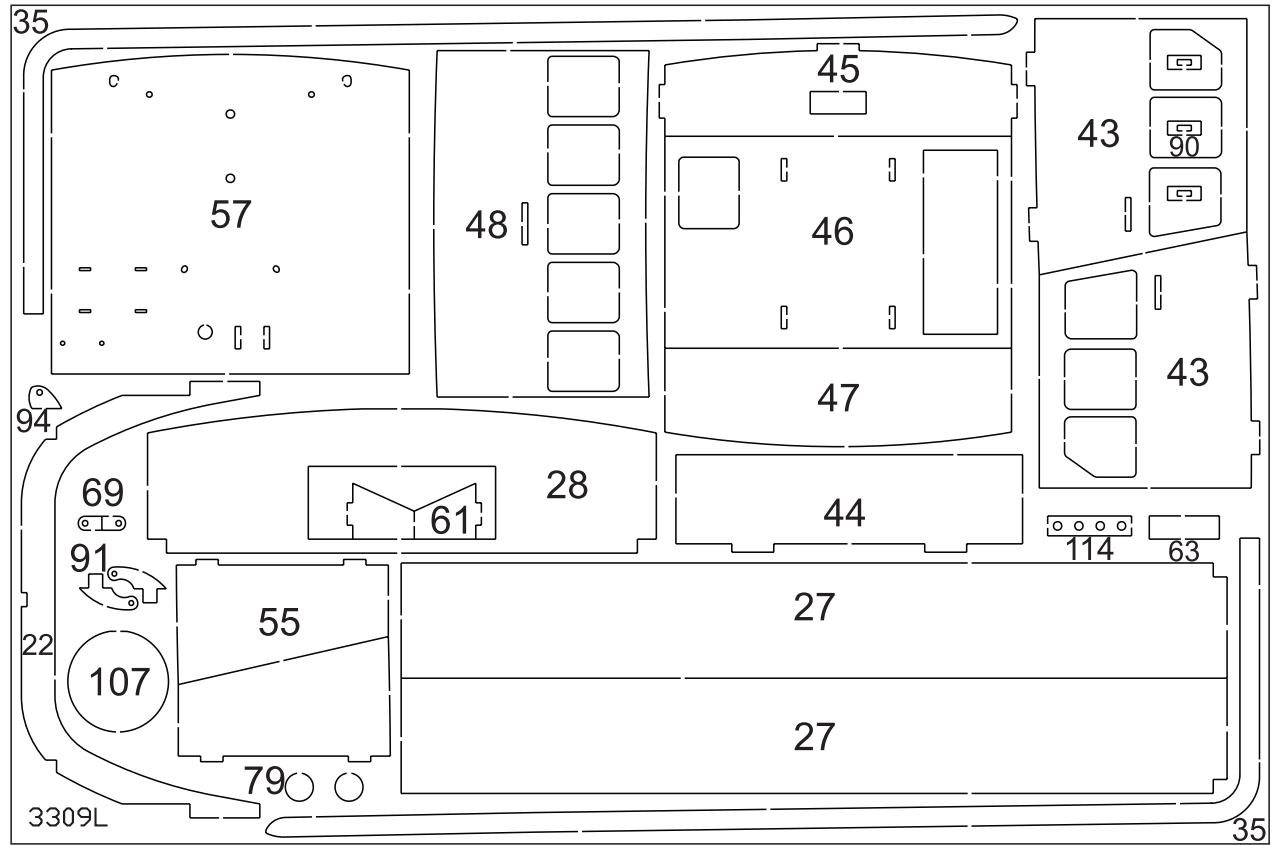
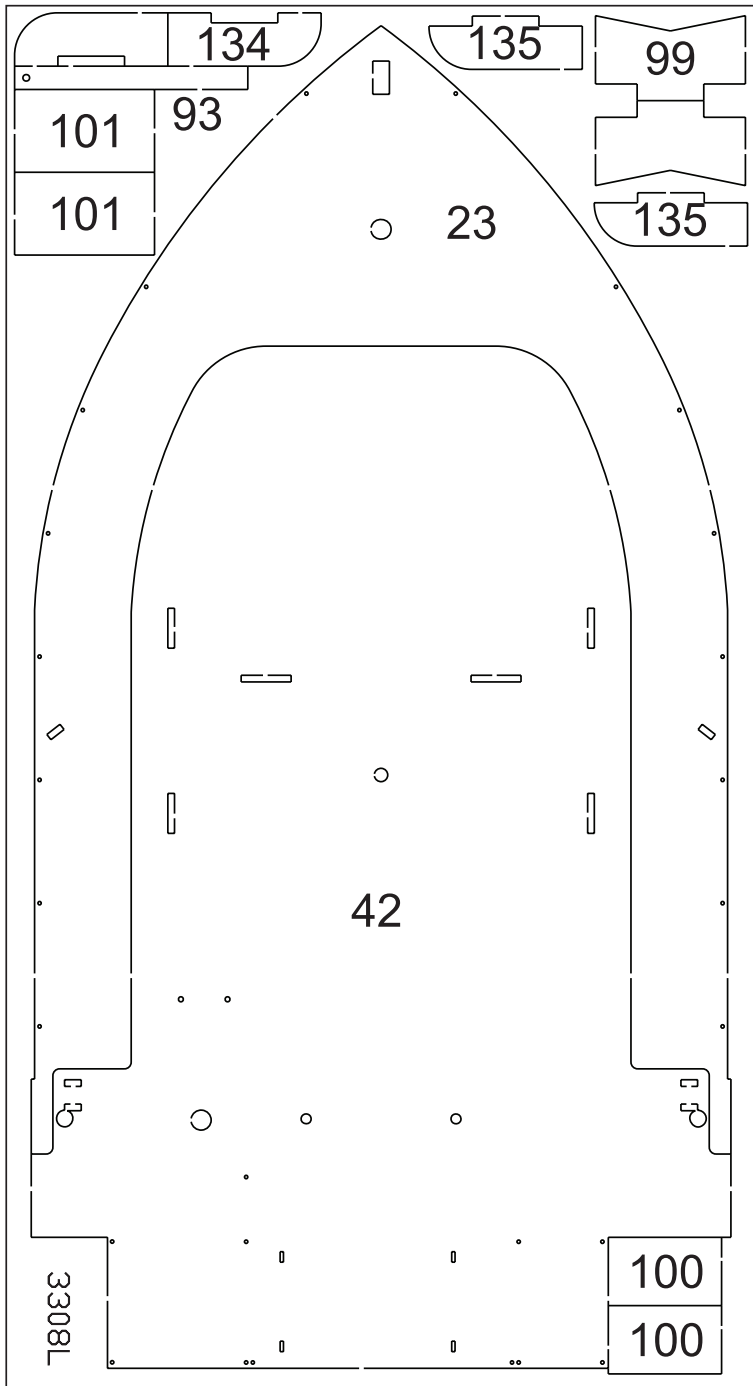
4	119	ø3x610mm	Basswood	Rondhout	Barre reronda	Tondino (listello)	Cabrestante
2	120	ø4x600mm	Basswood	Rondhout	Barre reronda	Tondino (listello)	Cabrestante
2	121	ø5x510mm	Basswood	Rondhout	Barre reronda	Tondino (listello)	Cabrestante
1	122	ø6x400mm	Basswood	Rondhout	Barre reronda	Tondino (listello)	Cabrestante
1	123	ø10x90mm	Pine	Rondhout	Barre reronda	Tondino (listello)	Cabrestante
1	124	ø19x30mm	Pine	Rondhout	Barre reronda	Tondino (listello)	Cabrestante
1	125	ø20x700mm	Plastic	Buis	Tubo	Tubo	Tubo
1	126	ø5x316mm	Plastic	Buis	Tubo	Tubo	Tubo
2	127	4mm x-veneér	3307L	Motorfundatie	Base de motor	Base del motore	Base do motor
1	128	4mm x-veneér	3307L	Motorfundatie	Base de motor	Base del motore	Base do motor
1	129	5mm x-veneér	3305L	Standaard	Grada	Supporto	Pé do suporte
1	130	5mm x-veneér	3305L	Standaard	Grada	Supporto	Pé do suporte
2	131	5mm x-veneér	3306L	Standaard	Grada	Supporto	Pé do suporte
2	132	2mm x-veneér	3310L	Ijsmachine	Heladora	Ghiaccio macchina	Refrigerador
1	133	2mm x-veneér	3310L	Ijsmachine	Heladora	Ghiaccio macchina	Refrigerador
2	134	3mm x-veneér	3308L	Hulpstukken	Cuaderna de soporte	Pezzo ausiliario	Frente da cabine intermediária
2	135	3mm x-veneér	3308L	Hulpstukken	Cuaderna de soporte	Pezzo ausiliario	Frente da cabine intermediária
1	136	80x160mm	Acetat	Venster	Ventansa	Finestrini	Janela
6	137	1mm x-veneér	3311L	Katrollen	Rodillos alambre	Puleggia	Polias
3	138	1mm x-veneér	3311L	Katrollen	Rodillos alambre	Puleggia	Polias
1	139	110x110mm		Net	Red	Rete	Rede
2	140	1mm x-veneér	3311L	Katrollen	Rodillos alambre	Puleggia	Polias
1	141	1mm x-veneér	3311L	Katrollen	Rodillos alambre	Puleggia	Polias
1	142	TR171-726		Transfer	Transfer	Decalcomanie	Decalcomania
1		A4		Bouwbeschrijving	Instr. de constr.	Istruzioni di montaggio	Manual de montagem
1		A3		Bouwbeschrijving/mast	Instrucciones de construccion/palo	Istruzioni di montaggio/albero	Manual de instruções/mastros
1		50-50092		Tekening	Ilustración	Piani di costruzione	Plantas

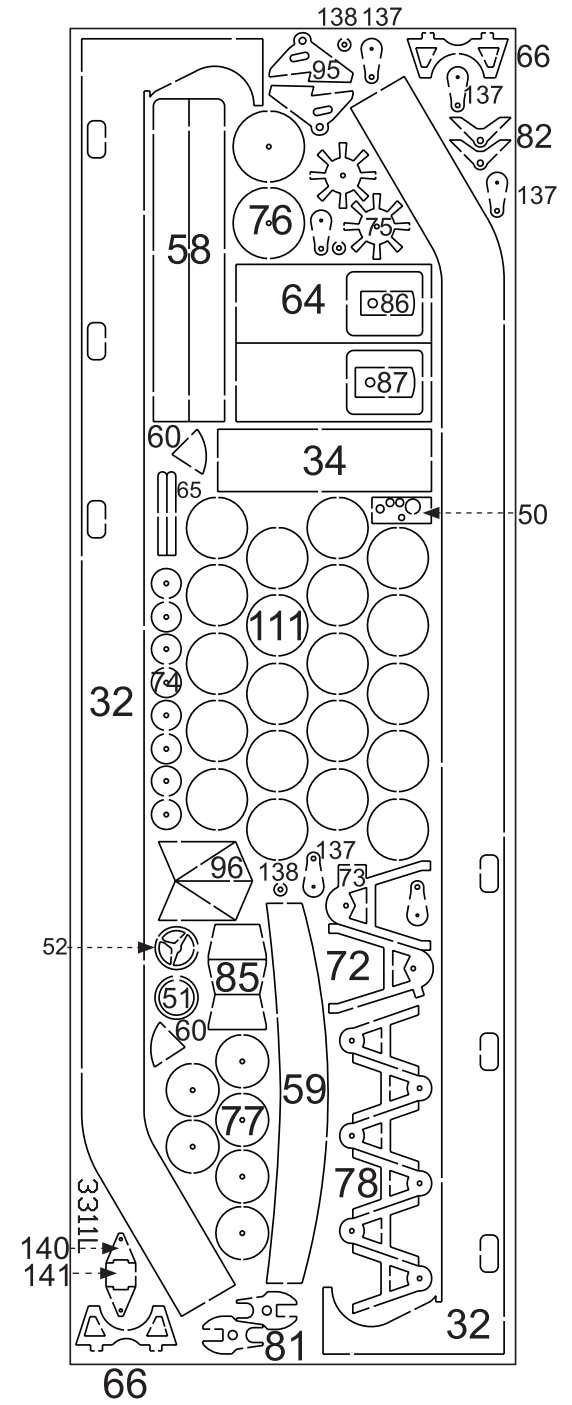
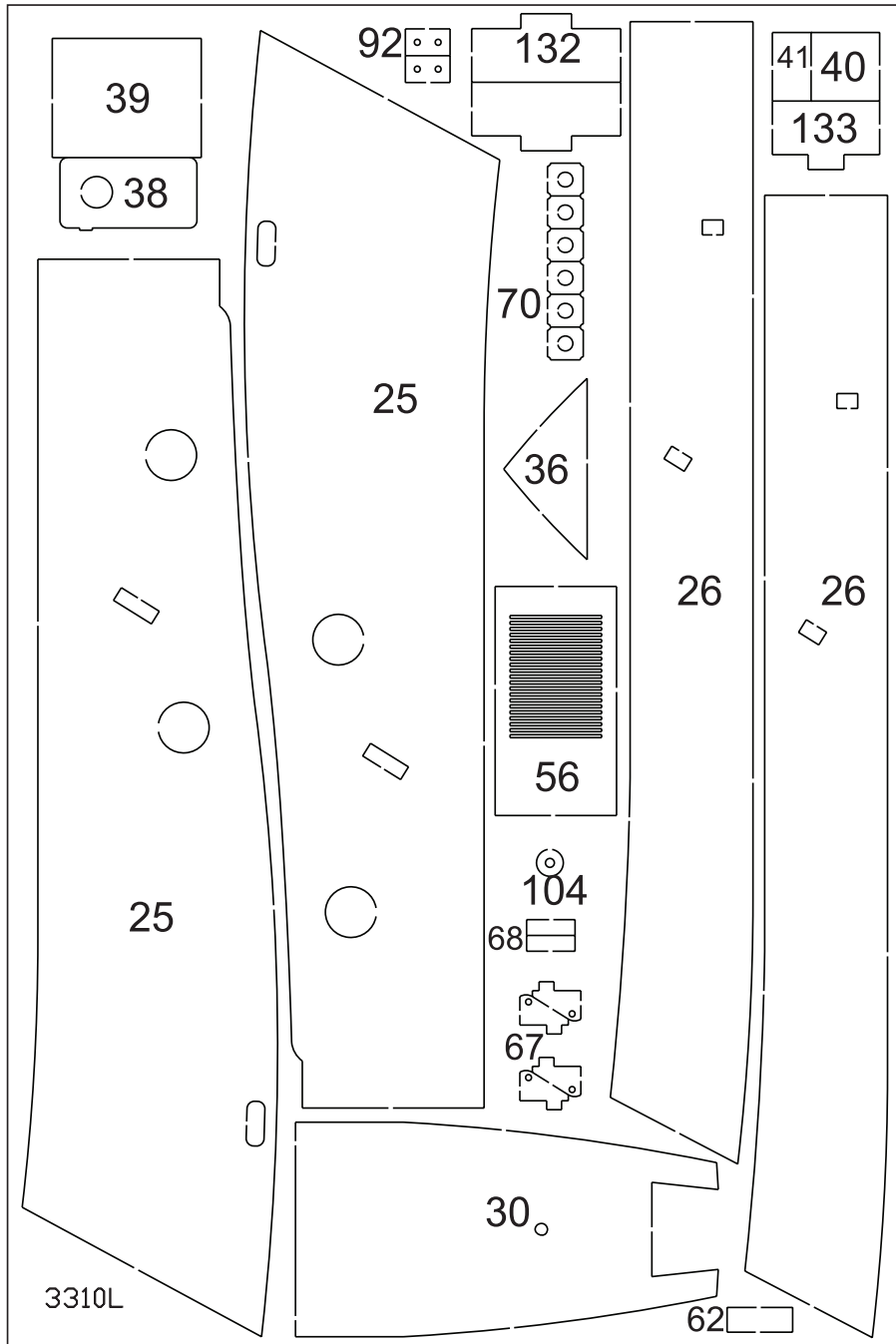
Table contents for fittingkit "Andrea Gail"



Pcs.	No.	Dimension		NL	E	I	P
2	F13	ø11,5x1,8mm	Brass	Schijnwerper	Reflector	Proiettori	Holofote
1	F19R	34mm	Plastic	Lichtbakken	Cajas para linternas	Portalanterne	Suporte para luz lateral
1	F19L	34mm	Plastic	Lichtbakken	Cajas para linternas	Portalanterne	Suporte para luz lateral
1	F22A	Ø0,5x2500mm	Copper	Koperdraad	Alambre de cabre	Filo in rame	Fio de cobre



1	F22B	Ø0,5x250mm	Copper	Koperdraad	Alambre de cabre	Filo in rame	Fio de cobre
3	F24	24x24mm	Plastic	Reddingsboei	Cinturones salvavidas	Cintura di salvataggio	Bóia salva-vidas
8	F39	Ø1x250mm	Brass	Messingdraad	Hilo de latón	Filo in ottone	Fio de latão
6	F54	Ø8mm	Brass	Korvijnnagel	Cabillas	Ribattini	Pino de amarração
9	F63	Ø5mm	Brass	Koppeling	Acoplamiento	Accoppiamento	Acoplamento p/motor/eixo
1	F130	Ø10X8mm	Brass	Katrollen	Rodillos alambre	Puleggia	Polias
6	F135	Ø6mm	Brass	Bolder	Bitones	Bitta	Poste de amarração
3	F 230	ø0,8x7mm	Brass	Katrollen	Rodillos alambre	Puleggia	Polias
2	F239	Ø6mm	Brass/plastic	Toplicht	Linterna superior	Proiettore	Luz do topo do mastro
2	F285	5,5mm	Brass	Oogbauten	Pernos de canamo	Bullone ad occhio	Ferrolhos
1	F327	2000mm	Brass	Ankerketting	Cadena de ancla	Catena ancora	Corrente
30	F347	Ø6mm	Wood	Ankerbal	Balas	Sfere	Esferas
23	F387	38mm	Brass	Railingpalen	Soporte de pasamanos	Supporti per corrimano	Pontaete da amurada
3	F 376	ø8mm	Brass	Katrollen	Rodillos alambre	Puleggia	Polias
1	F398	Ø40mm	Plastic	Propeller	Hélice	Elica	Hélice
20	F451	Ø10mm	Wood	Ankerbal	Balas	Sfere	Esferas
1	F476-1	Ø3x93mm	Brass	Roerkoning	Tronco del timón	Tronco del timone	Suporte do leme
1	F476-3	Ø4x27mm	Brass	Roerkoning	Tronco del timón	Tronco del timone	Suporte do leme
3	F 409	Ø1,5x250mm	Brass	Messingdraad	Hilo de latón	Filo in ottone	Fio de latão
1	F410	Ø2x250mm	Brass	Messingdraad	Hilo de latón	Filo in ottone	Fio de latão
2	F625-1	Ø4x23mm	Brass	Railingpalen	Soporte de pasamanos	Supporti per corrimano	Pontaete da amurada
1	F656	210mm	Brass	Schroefas	Hélice	Albero porta-elica	Eixo da hélice
4	F743	9mm	Brass	Oogbauten	Pernos de canamo	Bullone ad occhio	Ferrolhos
2	F904	Ø6x20mm	Brass	Luchtkoker	Vávula	Ventola	Respiradouro
1	F905	Ø5x30mm	Brass	Schoorsteen	Chimenea	Camino	Chaminé
1	F906	Ø5x40mm	Brass	Schoorsteen	Chimenea	Camino	Chaminé
2	F907	Ø11x20mm	Brass	Schijnwerper	Reflector	Proiettori	Holofote
2	F908		Plastic	Plastikbeslag	Herrajes de plástico	Accessorio in plastica	Fittings de plástico
6	F909	Ø8x24mm	Wood	Ankerbal	Balas	Sfere	Esferas
1	F70	3 meter		Touw	Cuerda	Cima	Corda
1	F71	1 meter		Touw	Cuerda	Cima	Corda
1	F74	0,5 meter		Touw	Cuerda	Cima	Corda















Symboler  = Rigningsnummer
 = Farvenummer



Symbols  = Rigging No.
 = Colour No.



Zeichen  = Takel Nr.
 = Farben Nr.

Symboles  = Greement no.
 = Couleur no.

Symbolen  = Tuigage Nr.
 = Kleur Nr.

Símbolo  = Oparejo Nr.
 = Color Nr.

Segno  = Attrezzatura N°
 = Colore N°

Simbolos  = Cordame n°
 = Cõr n°

Til denne model er mahogni bejdse og farver med følgende numre nødvendige:
 For this model is mahogany stain and colours with the following numbers should be used:
 Für dieses Modell sind Mahagoni Beize und Farben mit den folgenden Nummern notwendig:
 Pour ce modèle, le mordant et les couleurs avec les numéros suivants doivent être employées:
 Voor dit model zijn kleuren met de volgende nummers nodig:
 Para est modelo se necesitan mordiente et colores con los siguientes números:
 Per questo modello occorrono inchiostro tinteggiatore "mogano" e colori con questi numeri:
 Pinte o modelo com tintura cõr Mogno e as cõres sugeridas da Billing Boats:

Billing	1	=	White
Billing	3	=	Emerald
Billing	4	=	Orange
Billing	6	=	Hull Red
Billing	9	=	Bright Red
Billing	11	=	Black
Billing	12	=	Pale Grey
Billing	17	=	Clear Poly
Billing	36	=	Bejdse/Stain/Beize/Mordant/Beize/Mordient

FIG. 1

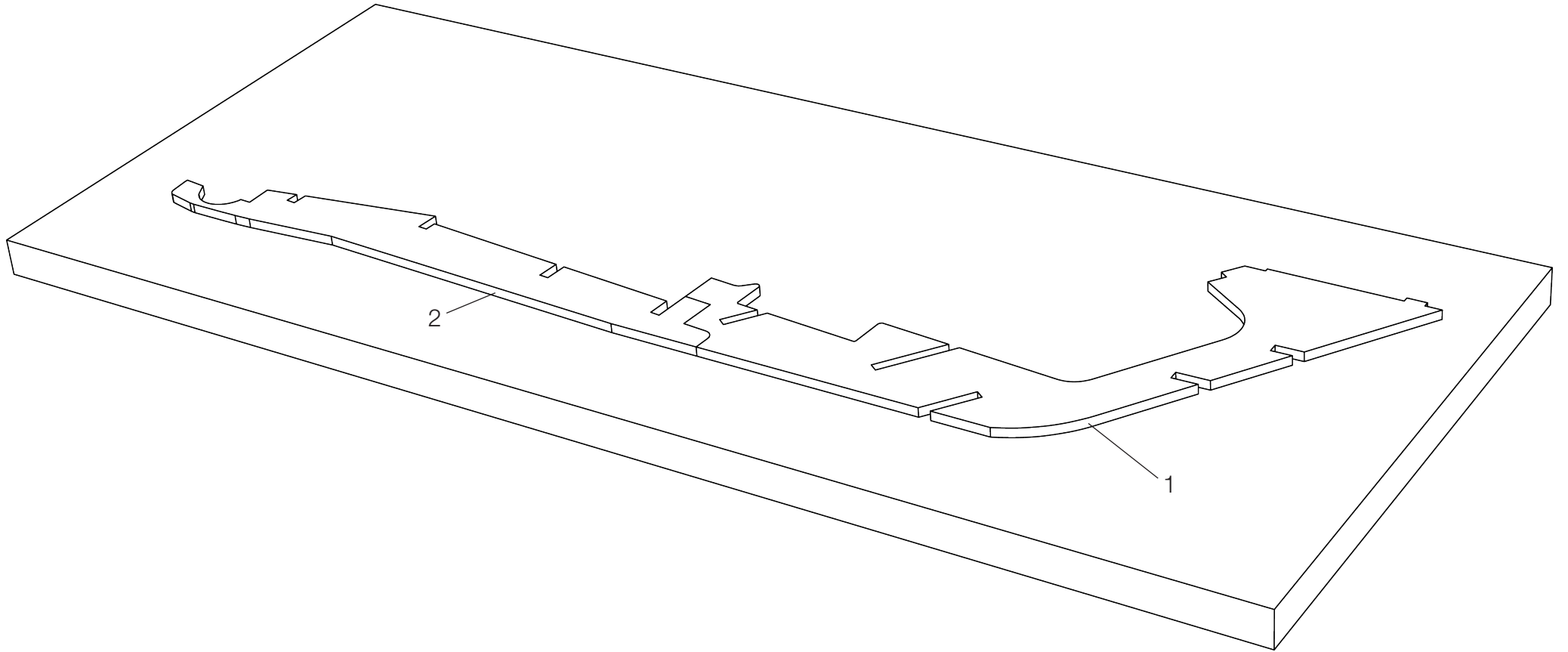


FIG. 2

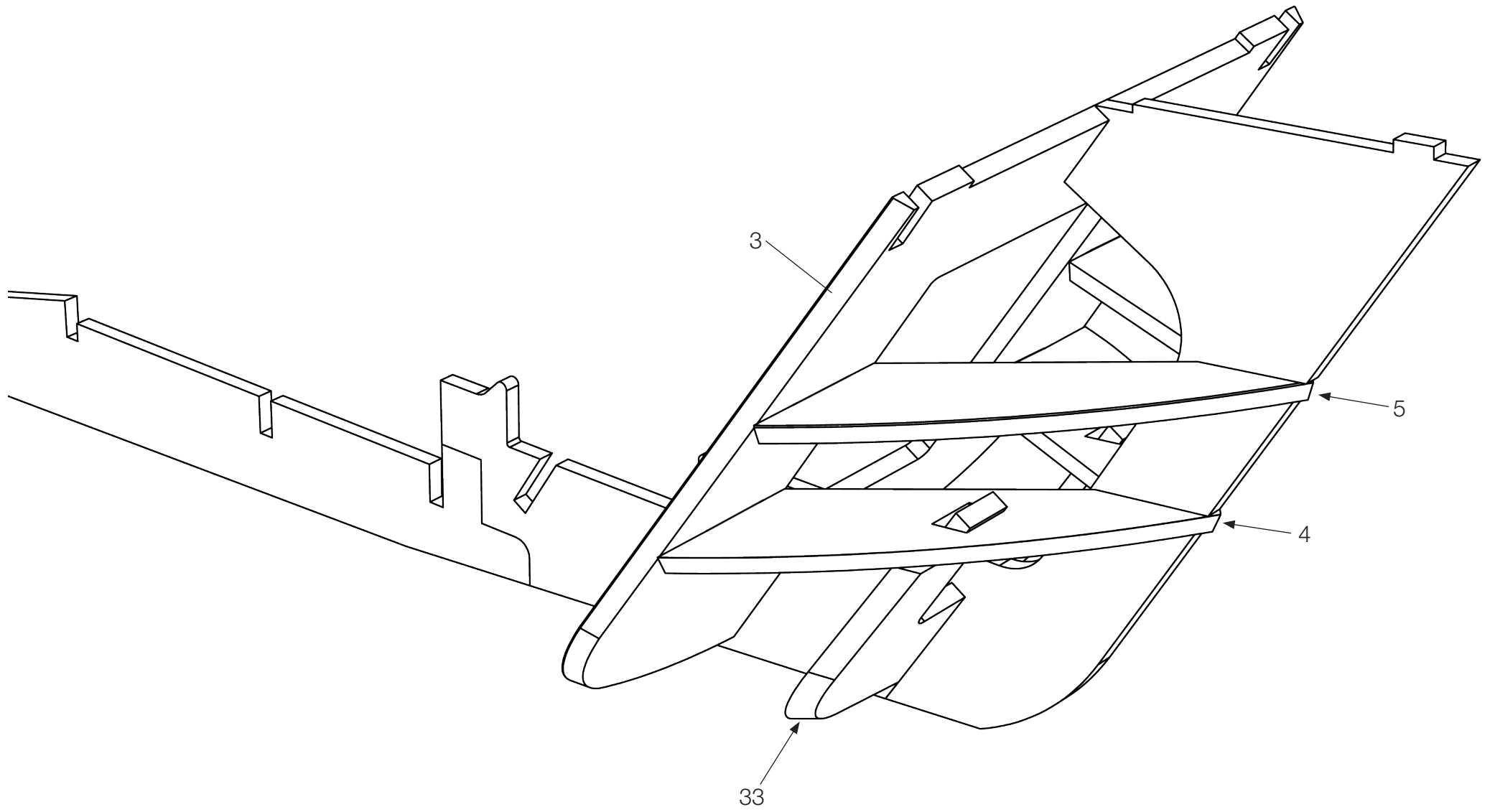


FIG. 3

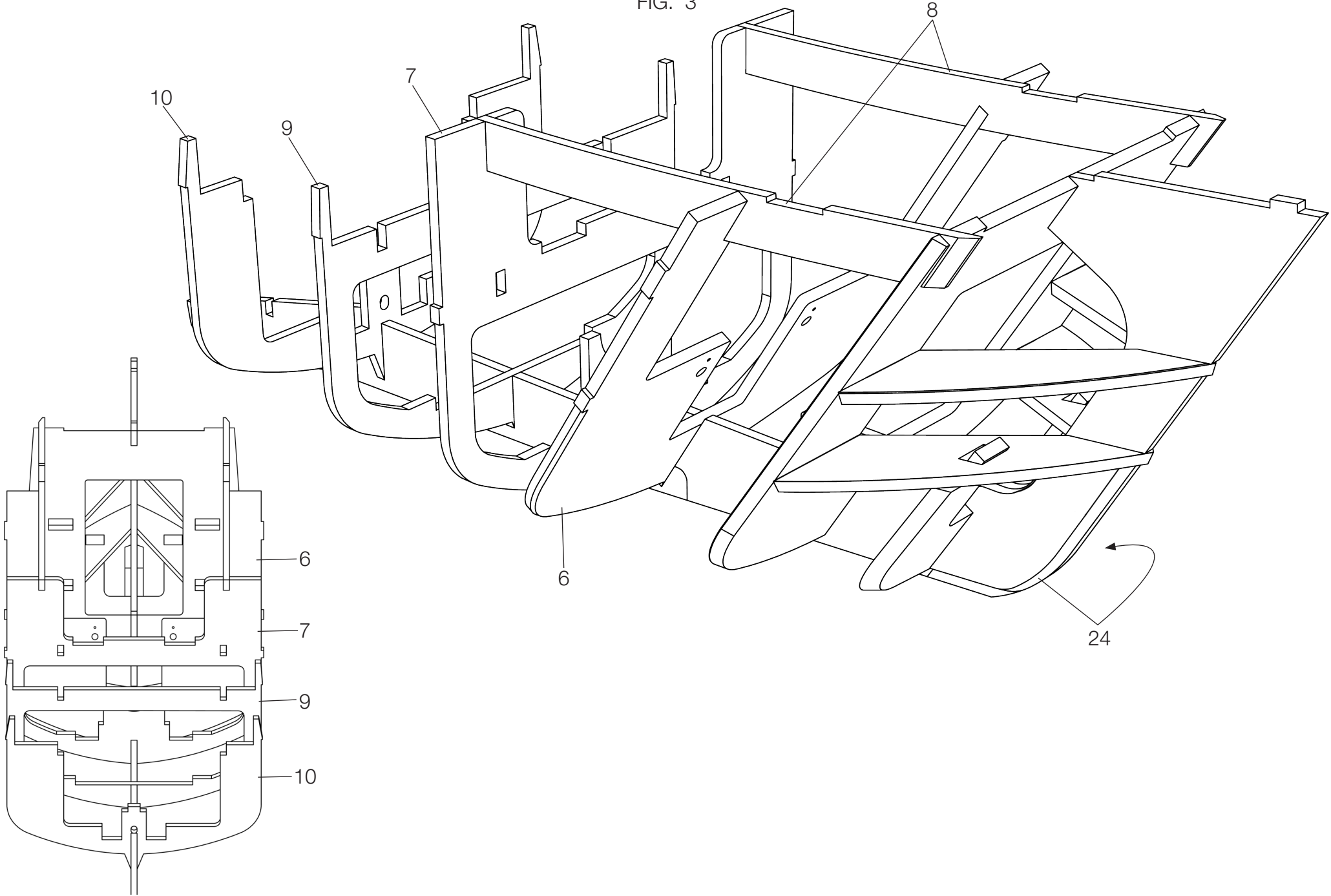


FIG. 4

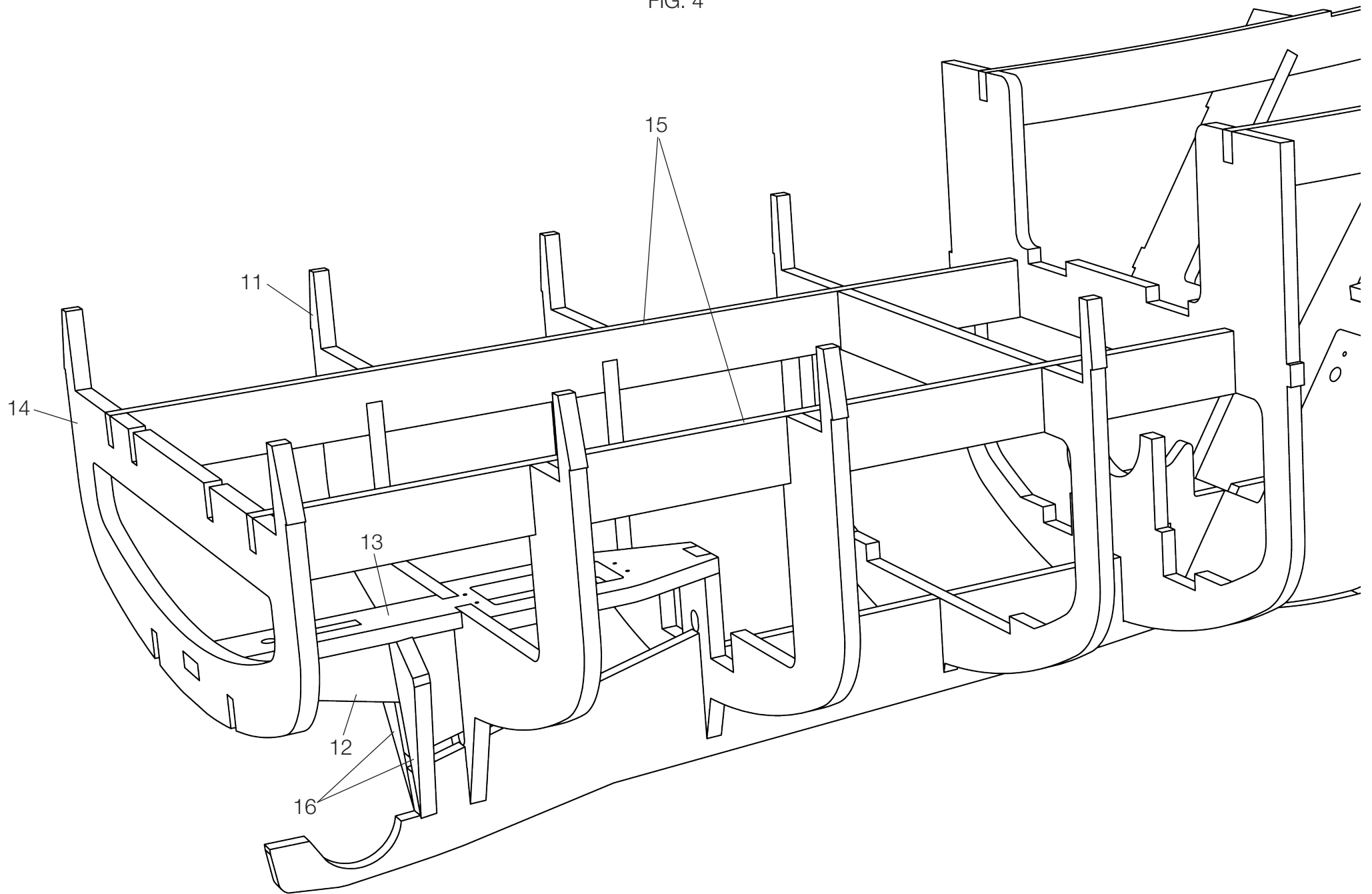


FIG. 5

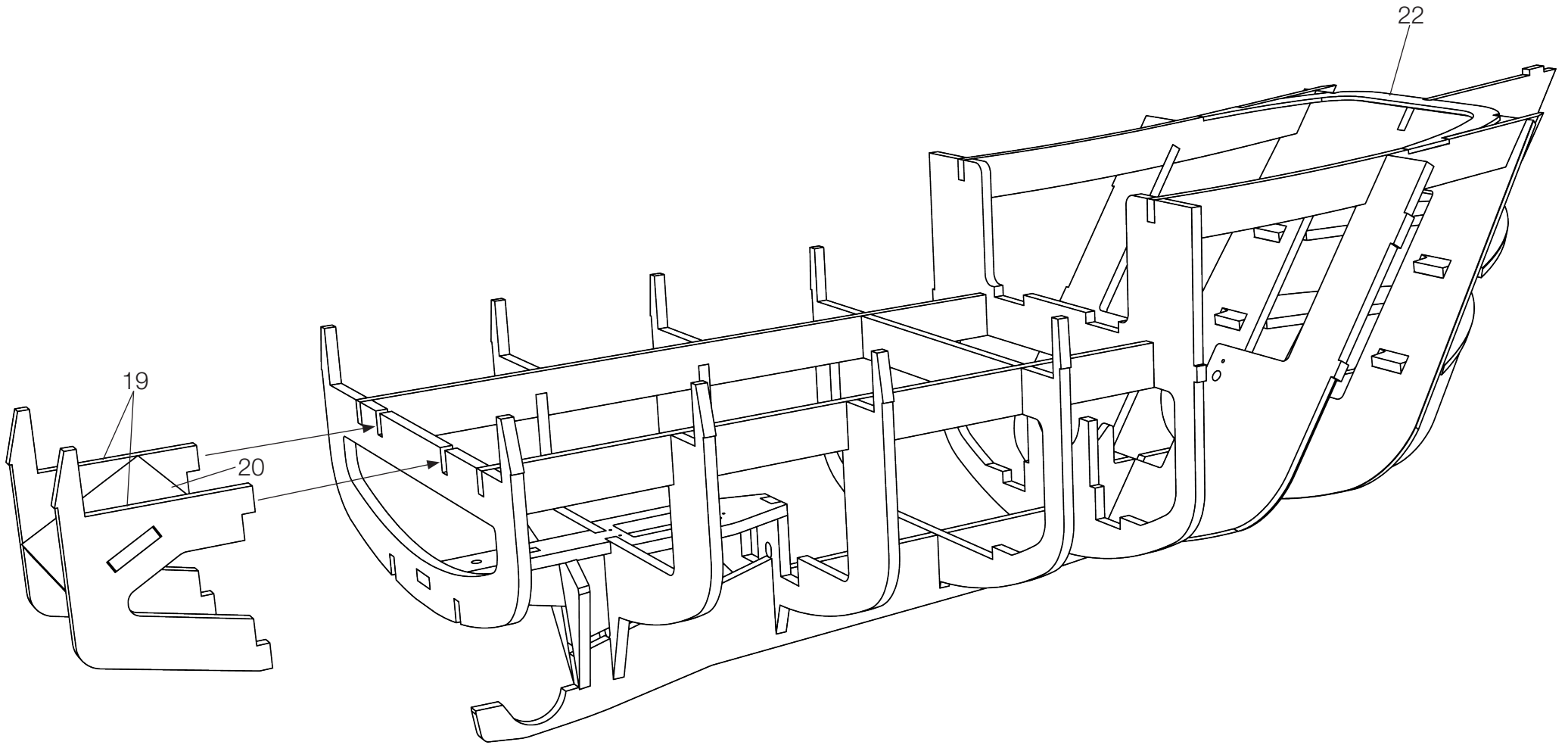


FIG. 6

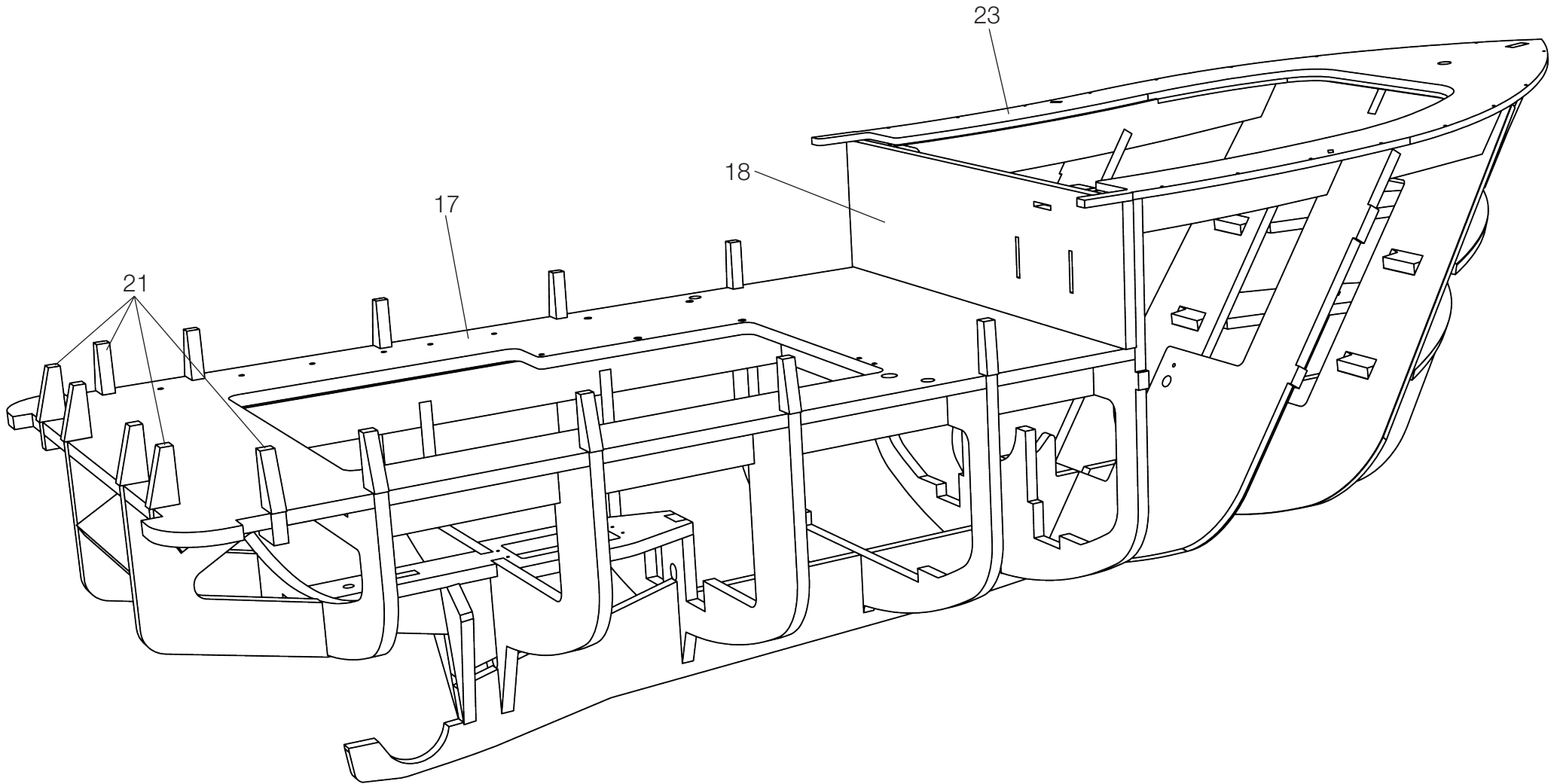


FIG. 7

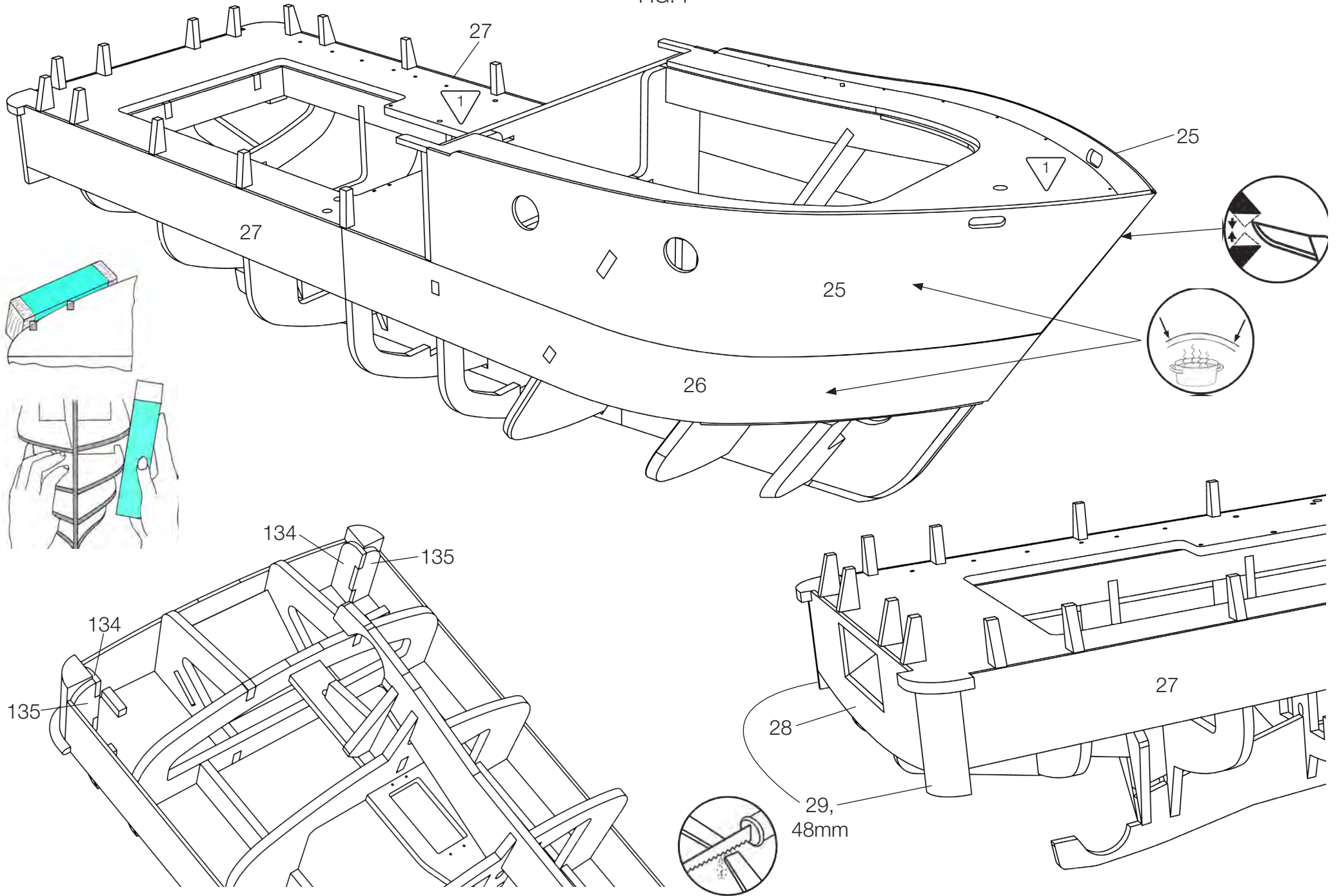


FIG. 8

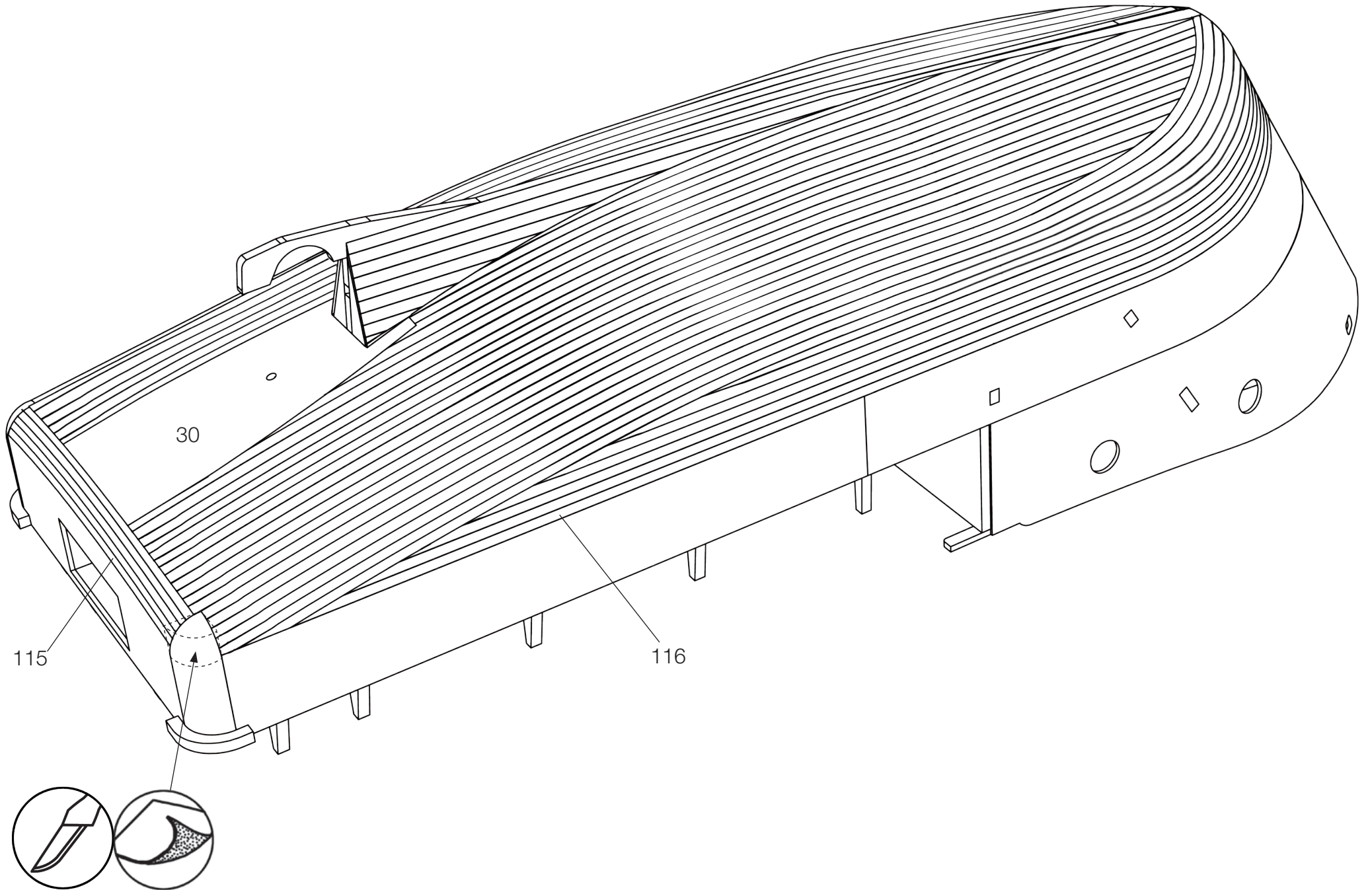


FIG. 9

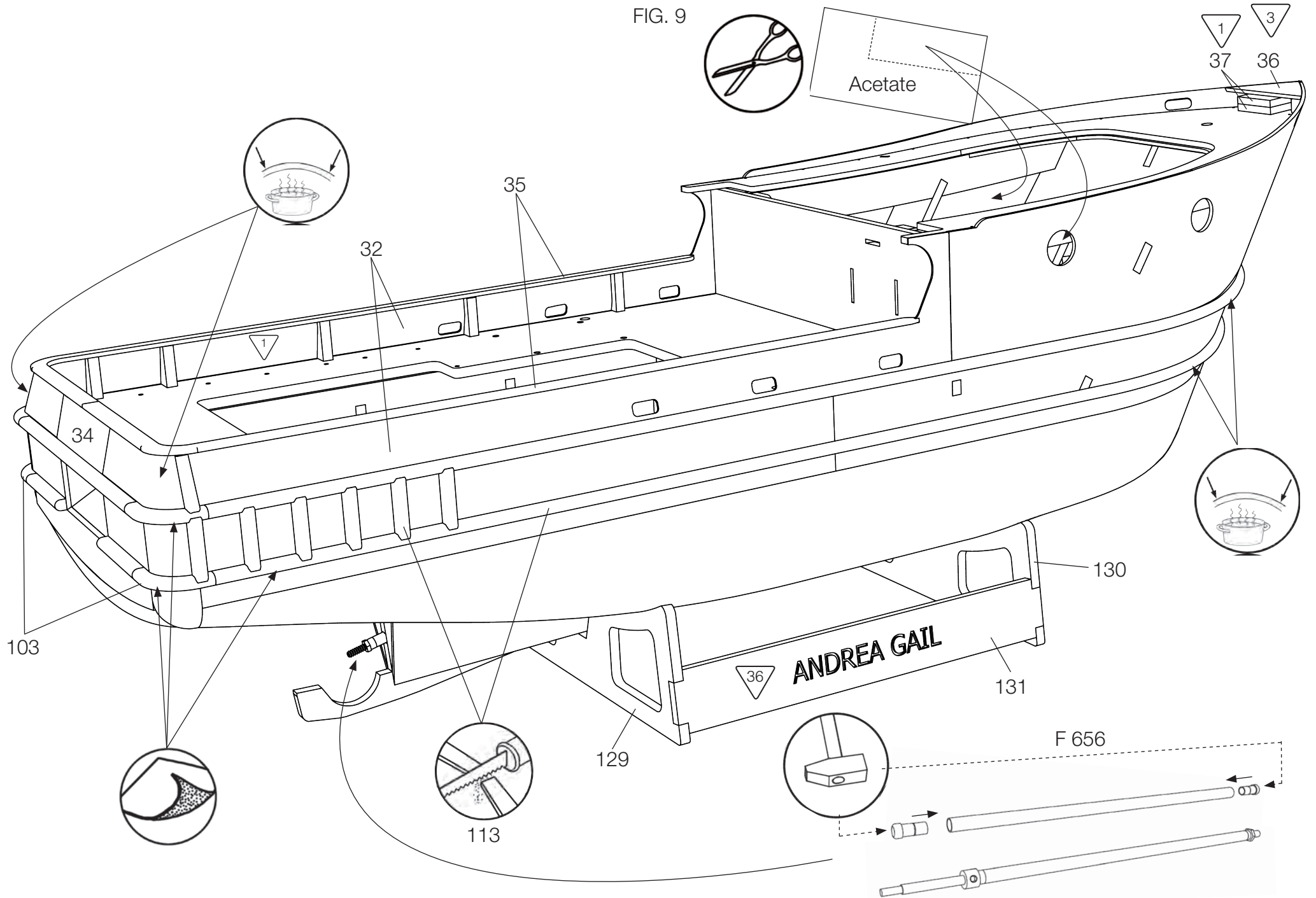


FIG. 10

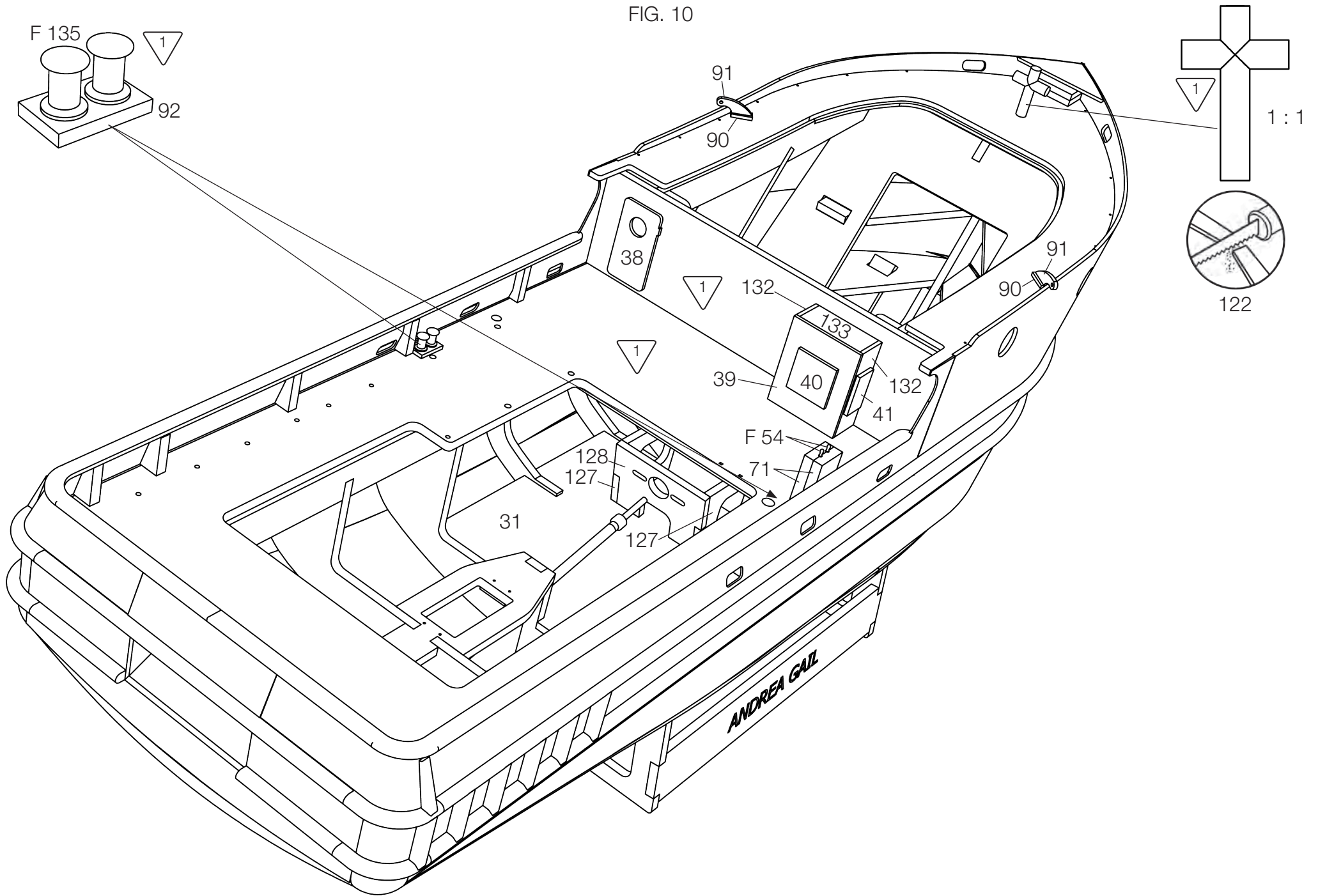


FIG. 11

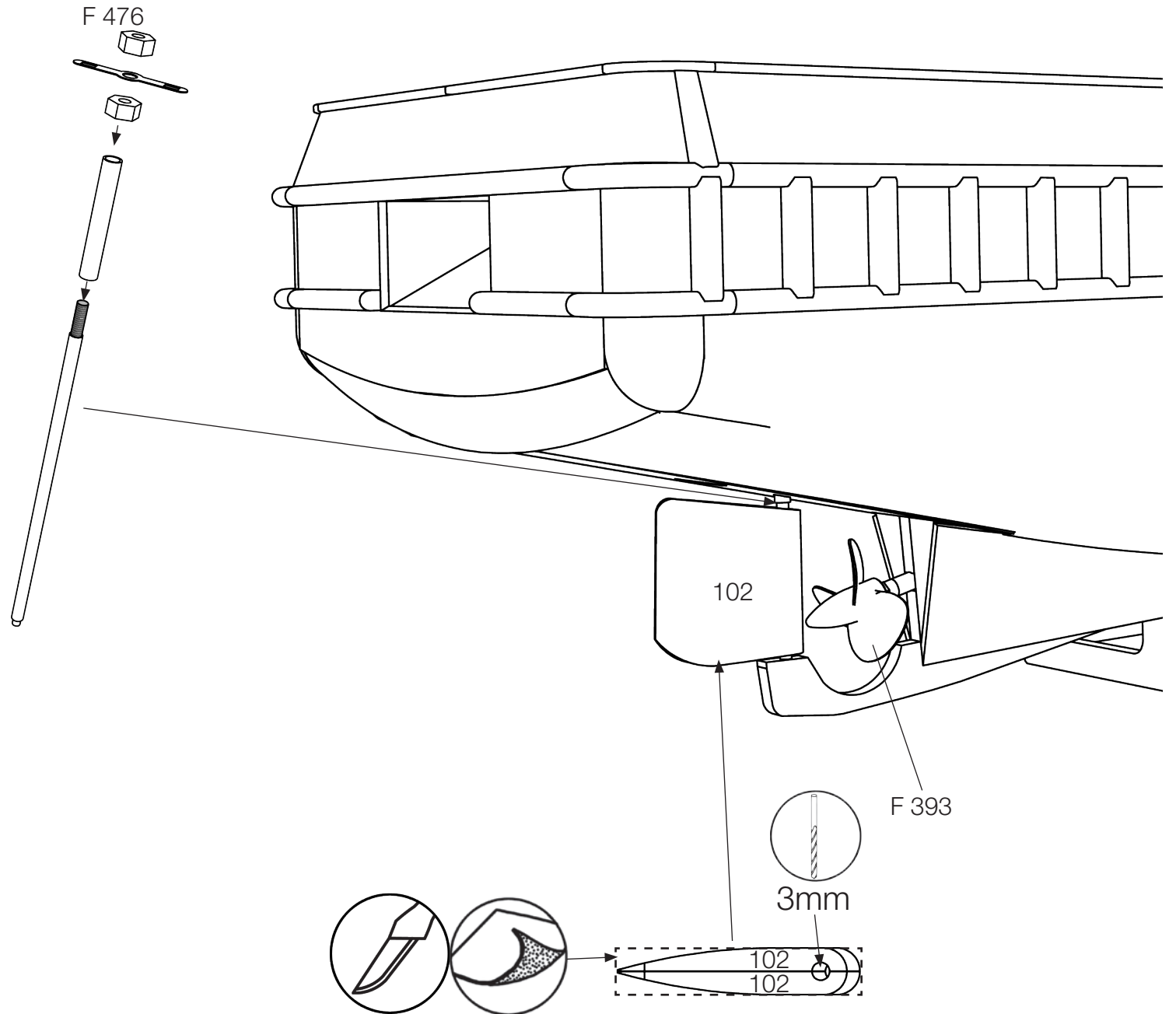


FIG. 12

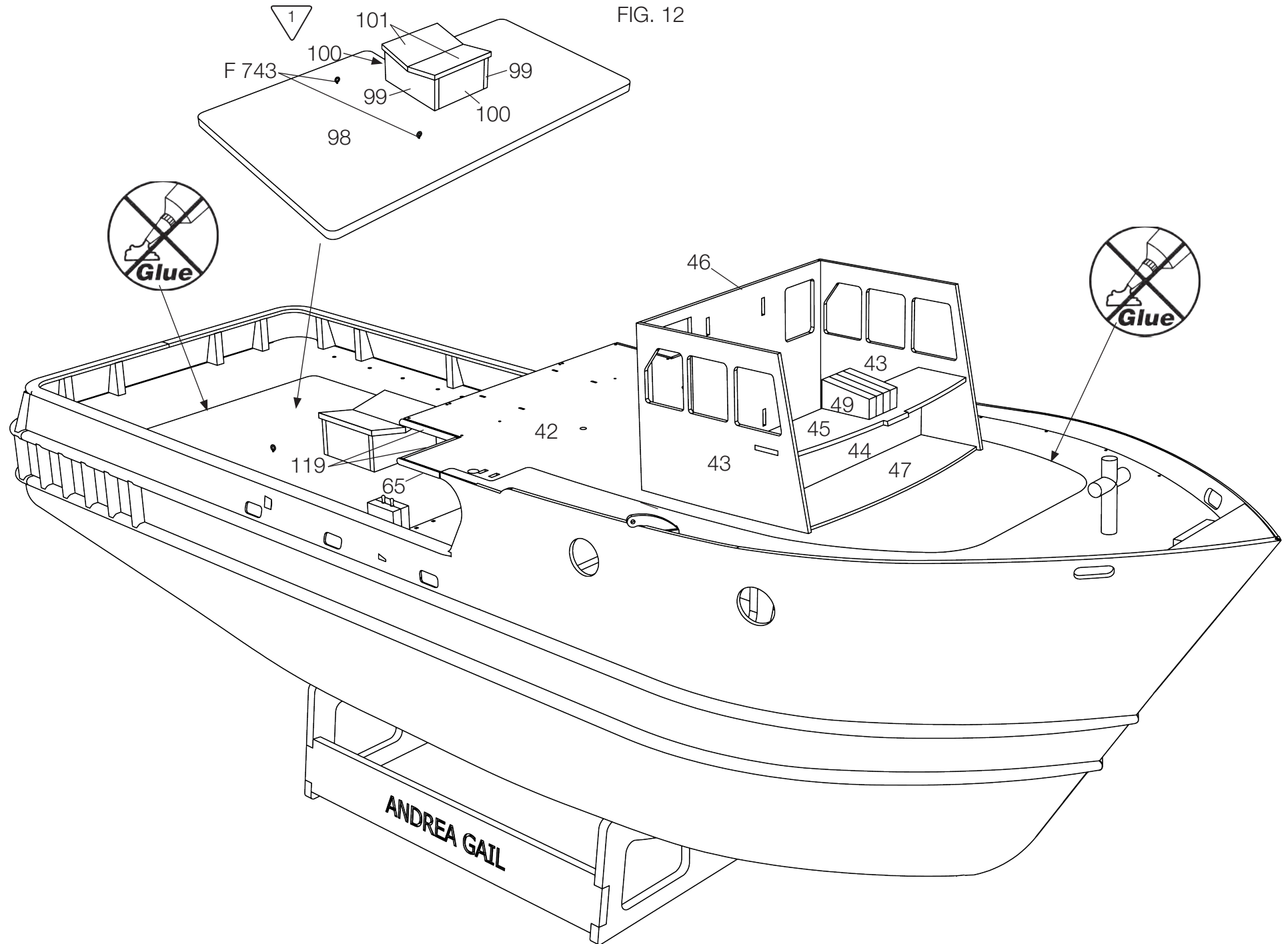


FIG. 13

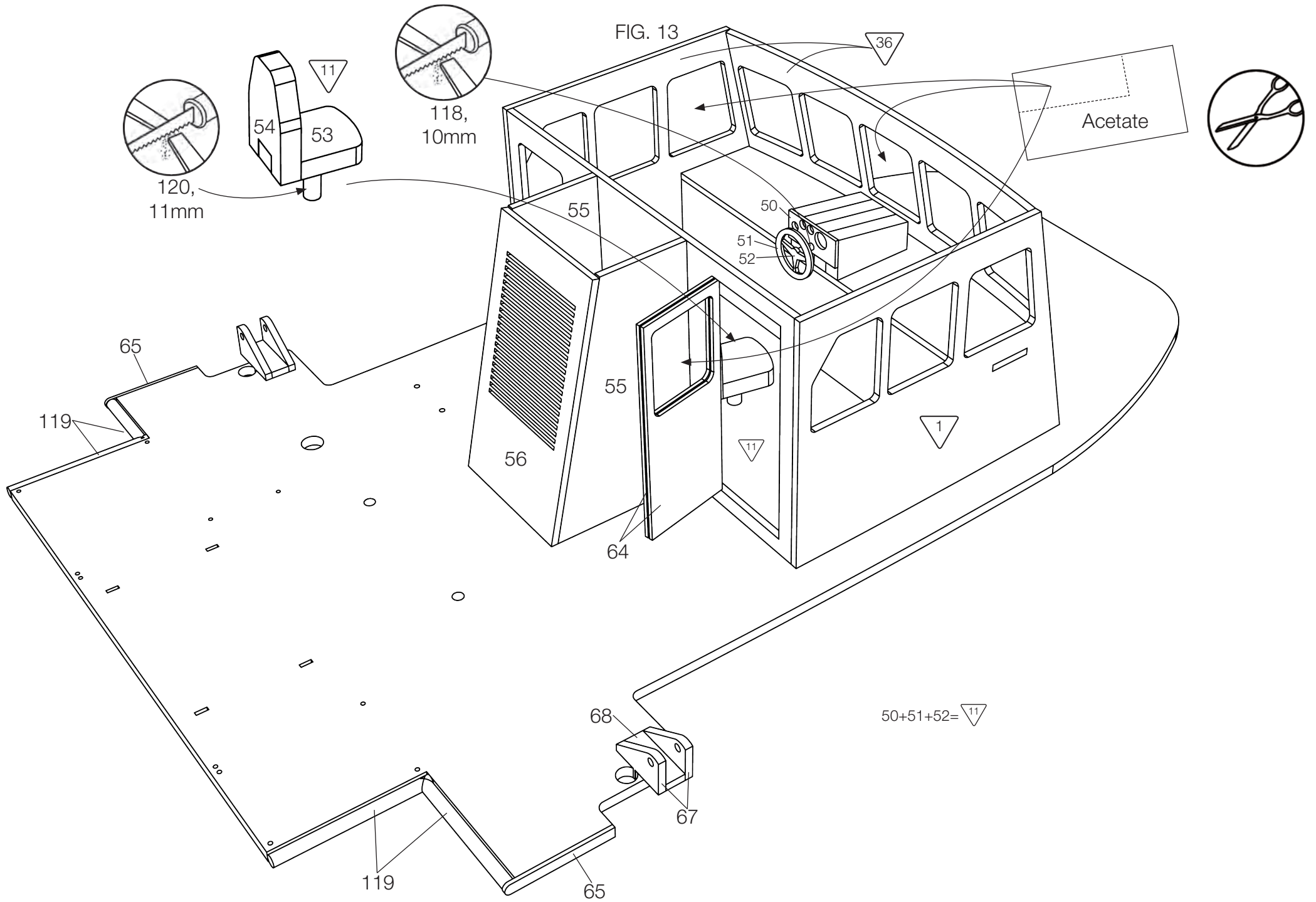


FIG. 14

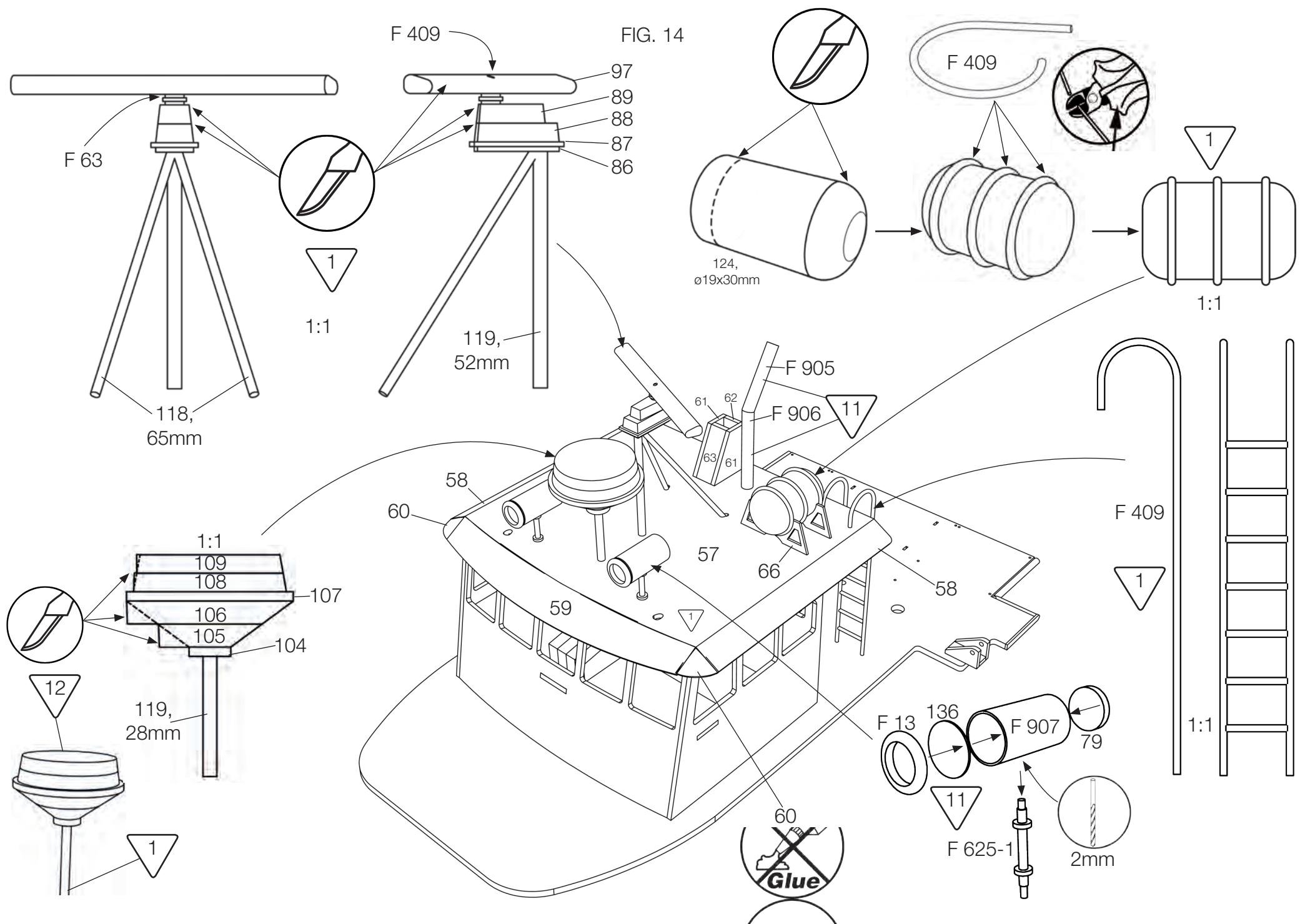


FIG. 15

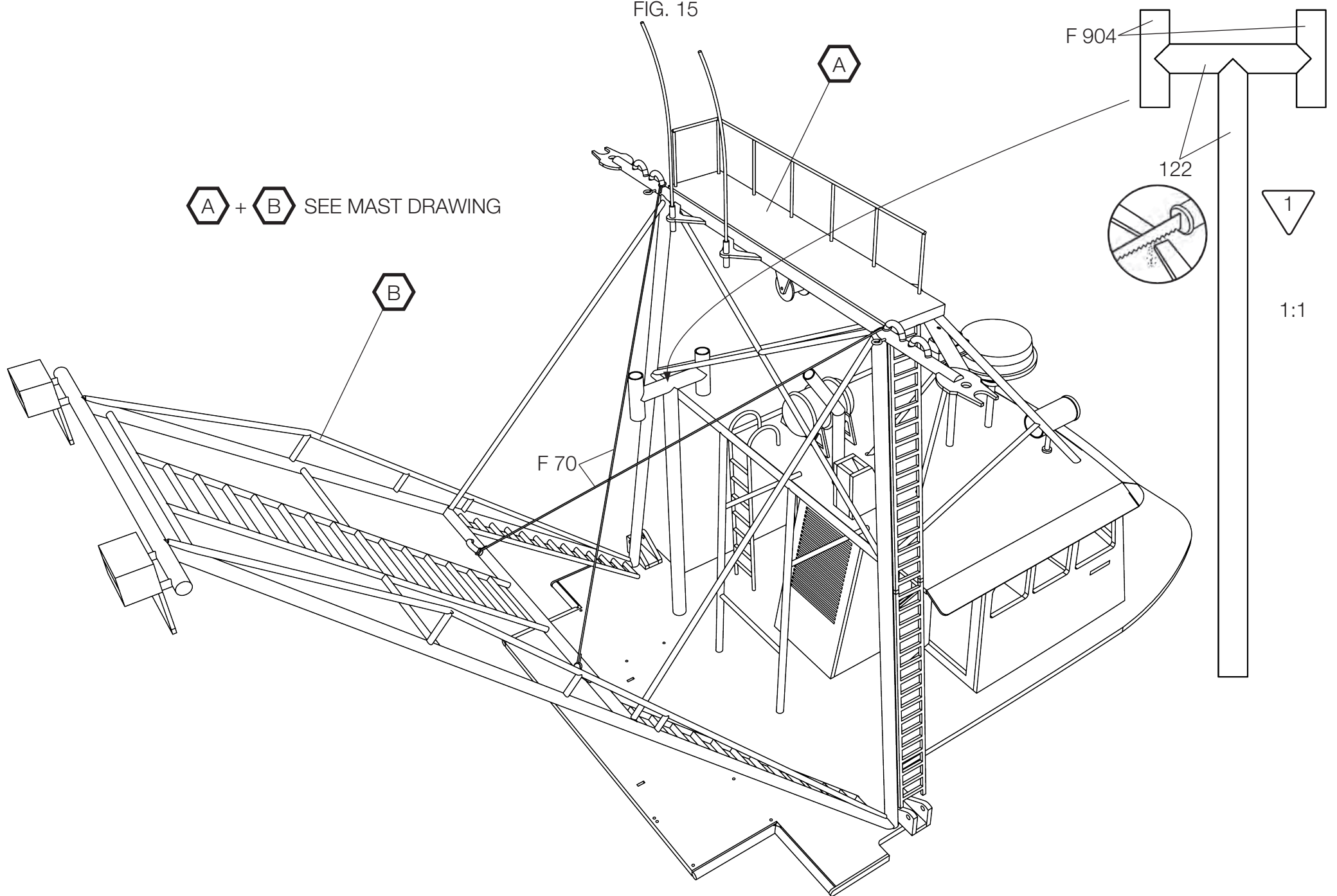


FIG. 16

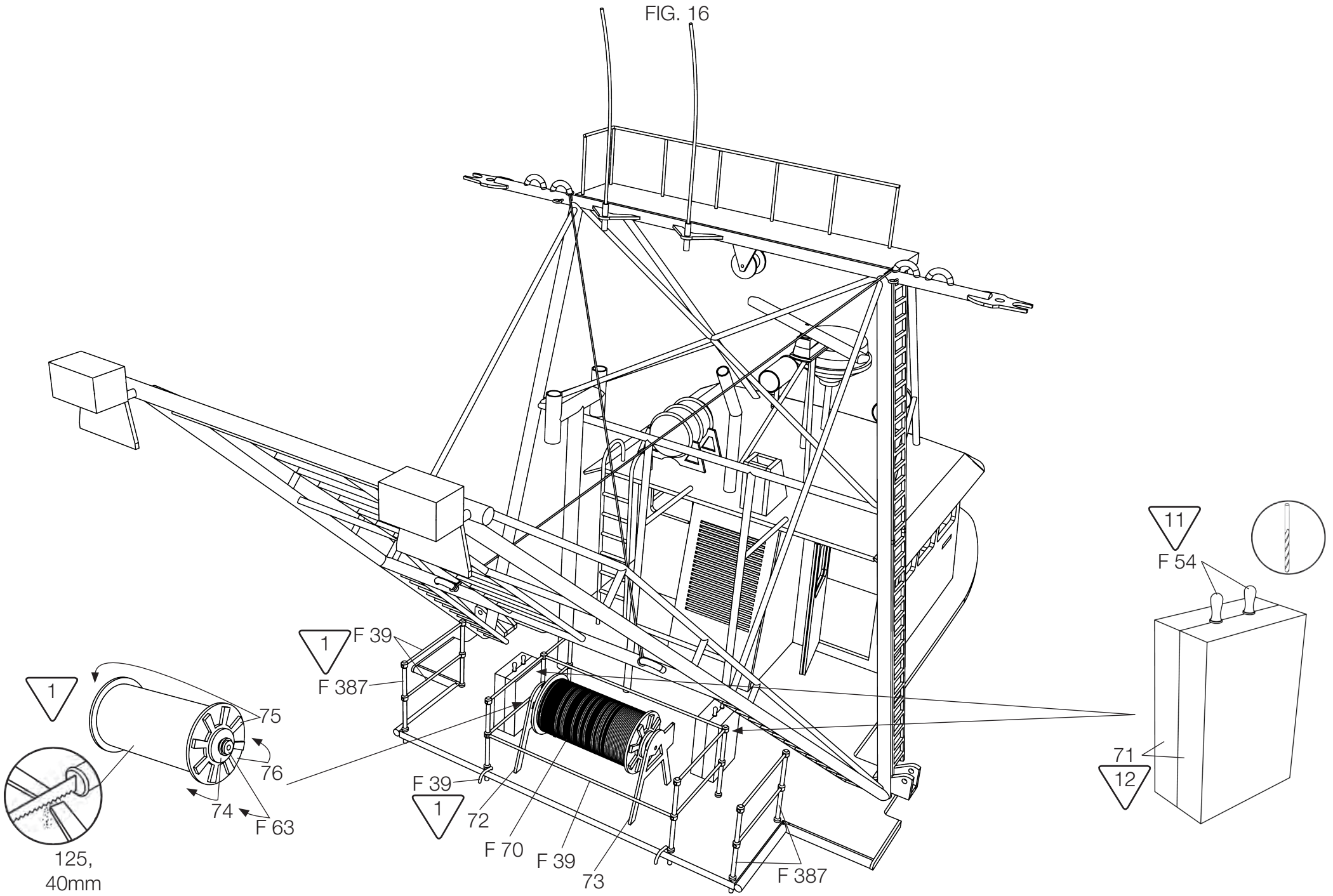


FIG. 17

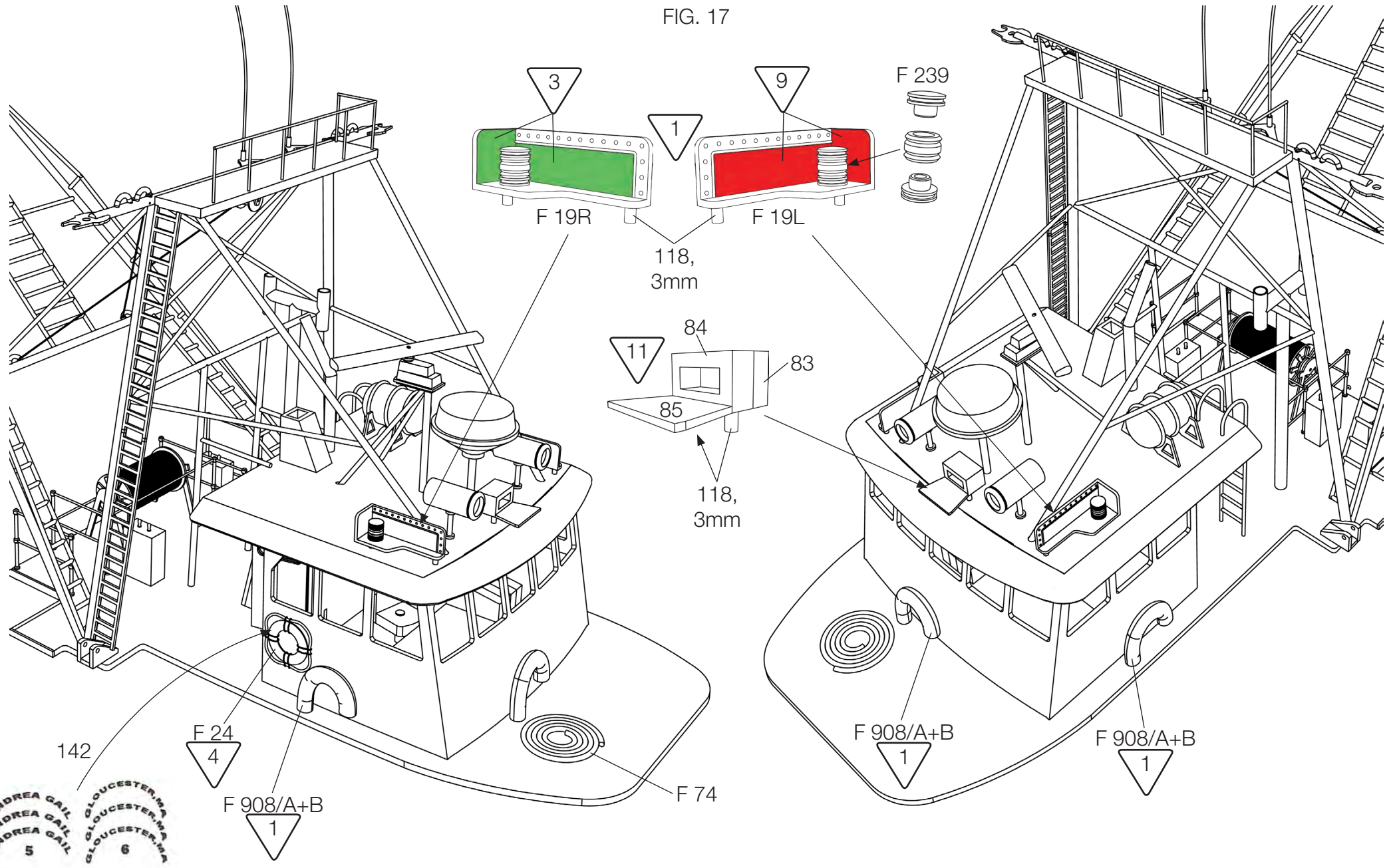


FIG. 18

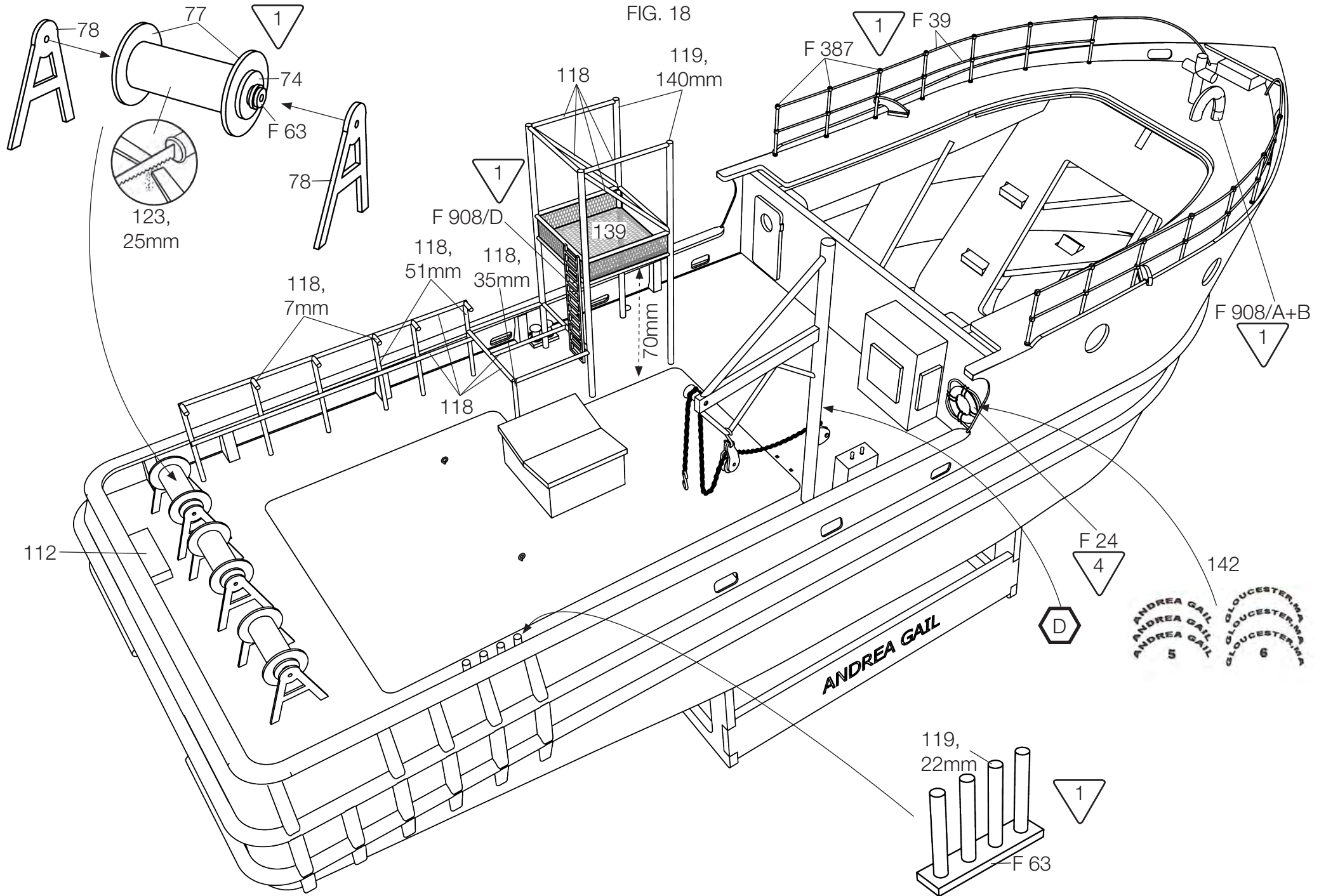


FIG. 19

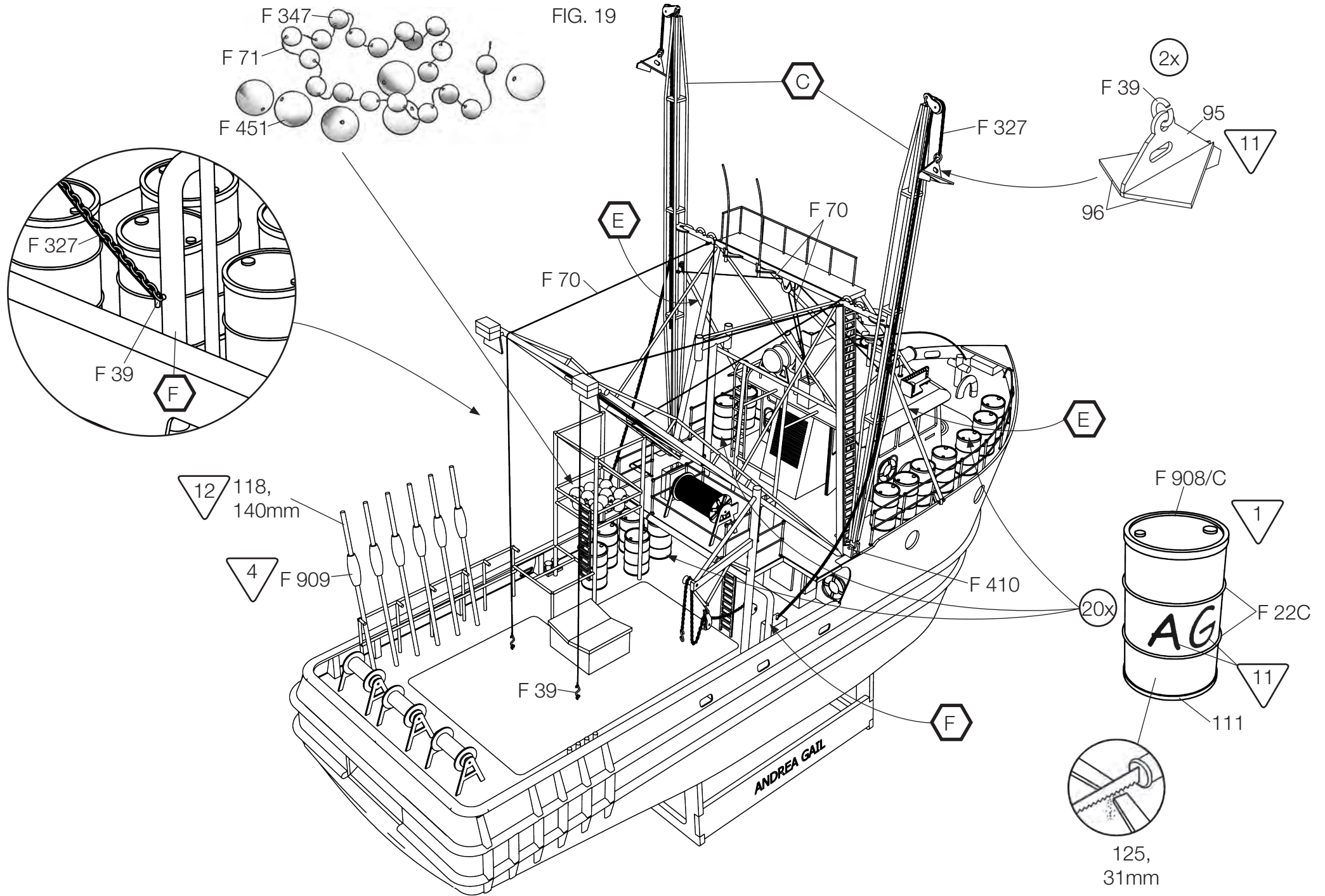


FIG. 20

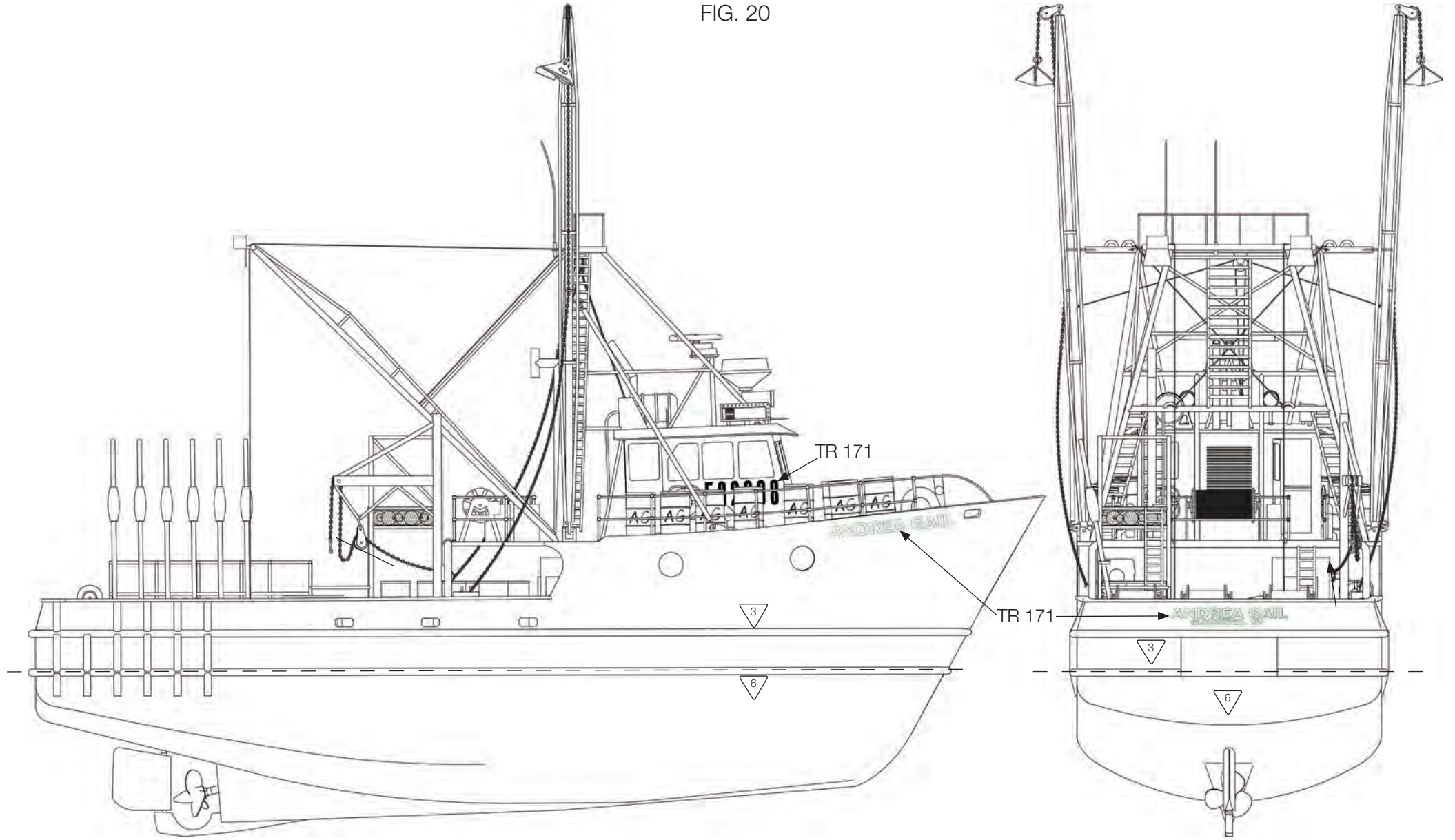
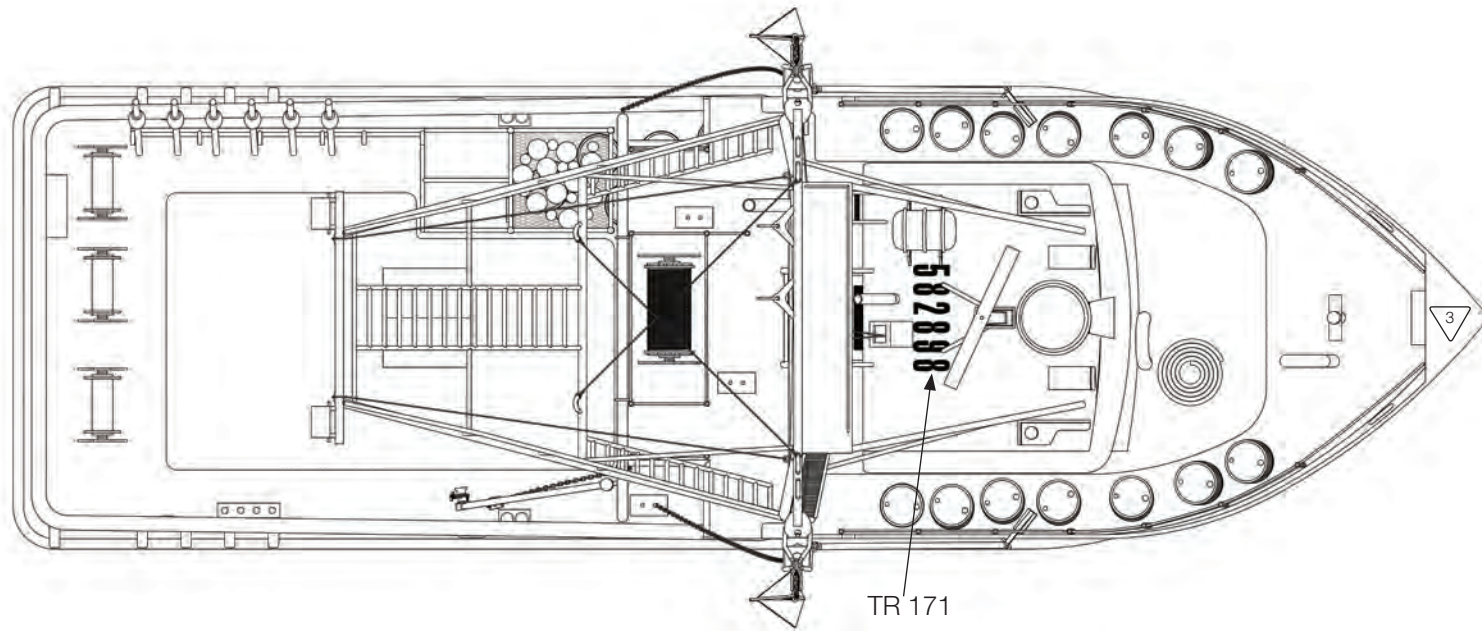


FIG. 21



R/C KIT ILLUSTRATED AS
GRAY NOT INCLUDED IN KIT

FIG. 22

Billig Boats does not offer RC products.
Drawing for RC installation Sugestion.

