

RC MODEL CARS
Yokomo
www.teamyokomo.com



1/10 EP RWD COMPETITION R/C DRIFT CAR CHASSIS KIT

この度はヨコモ製R/Cカーキットをお買い求め頂き、誠に有り難うございます。このキットは、ワールドチャンピオン メーカーであるヨコモの高性能・競技用R/Cカーです。本説明書に従った正しい組立・安全な走行をして頂ければ、誰でも手軽に楽しむことが出来ます。

R/C カーを安全に楽しんで頂くための 注意事項

お子様(中学生以下)が 組立・走行する際は、必ず保護者の方が付き添い 安全を確認して下さい。

■ 組立の注意 ■

- 幼児のいる場所では組み立てないで下さい。小さな部品を飲み込む等、非常に危険です。
- 組立の前に必ず内容をお確かめ下さい。万一不良部品、不足部品などがあった場合は、ヨコモ アフターサービス部までお問い合わせ下さい。
- 組立の前に説明書を最後まで読み、全体の流れをつかむと効率的な組立が出来ます。
- 組み立てる際は、様々な工具が必要になります。安全のために必ず作業内容に合った工具を使用して下さい。又、カッターナイフ等を使用する際は危険を伴いますので、注意して下さい。
- 部品には様々な素材を使用しています。切削加工された金属パーツ等はエッジが鋭く、慎重な組立が必要となります。ケガをしないように注意して下さい。
- プラスティックパーツなどを切断する際は、切断した部品が飛び危険があるので注意して下さい。
- 回転部や駆動部は出来るだけスムーズに動作するように組み立てて下さい。
- 配線やコード類はきれいにまとめて下さい。回転部分や走行路面にコードが接触すると危険です。又、配線は確実に接続されていないとショートなどの恐れや、性能を十分に発揮出来ない場合があります。
- 必要以上の分解、改造をすると、安全性が低下したり走行性能が十分に発揮出来なくなる場合があります。
- 塗装は、周囲に火気の無いことを確認し、換気の良い場所で行って下さい。

■ 走行の注意 ■

- ヨコモ製R/Cカーは競技用の為、時速40kmを越える速いスピードが出るモデルもあります。ルールを守って安全な場所や、R/Cカー用サーキットで走らせて下さい。
- 公道等、周囲の人の迷惑になるような場所では絶対に走らせないで下さい。
- R/Cカーは電波を利用する為、何らかのトラブルで最悪の場合は暴走する事があります。狭い場所や室内は避け、出来るだけ広い、障害物のない場所まで走らせて下さい。
- 周囲にR/Cカーを走らせている人がいる場合は、電波が重ならないように、周波数を確認し合って、安全を確かめて下さい。
- R/Cカーは水を嫌います。雨の日や、水たまりのある場所で走らせると、R/Cメカが壊れたり、暴走する危険があります。
- R/Cカーの駆動部分、ギヤやベルト、タイヤなどは高回転で回ります。バッテリーを接続した後は危険ですので、回転部分に手を触れないで下さい。
- 走行後のR/Cカーは各部が高温になる事があります。危険ですので冷却期間をおいてから、メンテナンスなどをして下さい

■ 走らせる手順 ■

- ① タイヤが空転するように、台の上にR/Cカーを置きます。
- ② スピードコントローラのスイッチがOFFになっている事を確認してから、モーターとバッテリーを接続します。
- ③ 送信機のアンテナを伸ばし、スイッチをONにします。(送信機の電圧が下がっていると危険です。常に電圧の高い状態で使用して下さい。)
- ④ 受信機のスイッチをONにします。

■ 走行終了手順 ■

- ① スピードコントローラのスイッチをOFFにします。
- ② バッテリーの接続を外します。
- ③ 送信機のスイッチをOFFにし、アンテナを縮めます。

■ バッテリーの取り扱い ■

(バッテリーに付属の説明書に基づき使用して下さい。)

- バッテリーを充電する際は、周囲に燃えやすい物のない安全な場所で行って下さい。又、高温な場所での充電も避けて下さい。
- バッテリーの充電中は充電状況を常に確認して下さい。充電器の誤動作などで過充電すると、最悪の場合は発火する危険性があります。バッテリー温度が50度を越えたら充電を中止して下さい。
- 走行後のバッテリーは高い温度になります。連続使用するとバッテリーを傷める事になりますので、冷却期間を置いてから充電して下さい。
- 不要になったバッテリーは一般のゴミと一緒に捨てずに、お手数でも電池専用の回収箱に捨てて下さい。

■ モーターの取り扱い ■

(モーターに付属の説明書に基づき使用して下さい。)

- 7.2Vのバッテリーでモーターのから回しをすると危険です。モーター内部を破損し部品が飛び出す事も考えられますので、もしモーターのブレークインをする時は、モーターをしっかり固定し3~5V程度でから回して下さい。
- モーターは定期的なメンテナンスが必要です。劣化するとスピードが出なくなったり、走行時間が短くなります。定期的にクリーニングしたり、ブラシが減ってきたら交換する等のメンテナンスをして下さい。
- モーターの性能に合ったギヤ比を選択して下さい。ギヤ比が最適でないとモーターの性能を十分に発揮出来ないだけでなく、他のR/Cメカを壊す原因にもなります。
- 走行後のモーターは非常に高い温度になります。連続走行するとモーターを傷める事になりますので、冷却期間を置いてから走行して下さい。

Thank you for purchasing this Yokomo product. This high performance competition kit has been proudly manufactured by Yokomo - World Champion R/C car manufacturer. Proper assembly of this product will provide fun, safe enjoyment.

PRECAUTIONS FOR SAFE ENJOYMENT OF YOUR R/C CAR

For children under the age of 13, parental guidance is recommended when running.

■ ASSEMBLY PRECAUTIONS ■

- Do not assemble around small children. The parts can be dangerous if accidentally swallowed.
- Check the contents carefully before assembly. Please contact Customer Support if you happen to notice any defective or missing items.
- You will find the assembly process much easier by carefully reading through the manual, and familiarizing yourself with the instructions.
- Many different tools are required during assembly. For safety purposes, please use suitable tools. Exercise extra caution when using a sharp tool such as a hobby knife.
- Many different materials are used for the parts. Use extra care when handling parts with sharp edges, such as machined metal parts.
- When cutting plastic parts, watch for any flying parts.
- Try to assemble any rotating parts or drivetrain parts as smooth as possible.
- Bundle wires neatly away from the ground or any moving drivetrain components. Make sure that all wires are properly connected to prevent shorting.
- Unnecessary modifications may be unsafe and hinder performance.
- Always paint in a well ventilated area away from flames.

■ PRECAUTIONS BEFORE RUNNING ■

- Yokomo R/C cars are built for competition use, and some models may exceed speeds of 40km per hour. Practice common sense and run the car in open safe places, or R/C car tracks.
- Do not run the car on public roads with high amounts of traffic, or in areas that may cause an inconvenience to people in that area.
- R/C cars are controlled using a radio frequency. In a worst-case scenario, radio interferences may cause loss of control.
- If others near you are running R/C cars, confirm that they are not running on the same frequency.
- R/C cars do not like water. Avoid running on rainy days, or areas with water puddles. Exposure of the electronics to water may cause loss of control or damage to the electronics.
- The drivetrain of an R/C car consists of many moving parts like gears, belts, shafts, and tires. Avoid touching these areas when the battery is connected.
- Many parts of an R/C car will become hot after running. Allow the parts to sufficiently cool before conducting any maintenance.

■ BEGINNING A RUN ■

- ① Place the R/C car on a stand so the wheels are off the ground.
- ② Confirm that the speed controller switch is OFF, and connect the motor and battery.
- ③ Extend the transmitter antenna and turn the switch ON. (It is unsafe to use a transmitter with low voltage. Make sure that the transmitter batteries are good before running.)
- ④ Turn the speed controller switch ON.

■ FINISHING A RUN ■

- ① Turn the speed controller switch OFF.
- ② Disconnect the battery.
- ③ Turn the transmitter switch OFF, and retract the antenna.

■ BATTERY USAGE ■

(Carefully read the instruction included with the batteries)

- When charging batteries, make sure that the surrounding area is void of anything highly flammable. Also avoid charging in high-temperature locations.
- When charging batteries, frequently monitor the charging status. In a worst case scenario, overcharging a battery may cause it catch on fire. If the battery reaches 50 degrees Celcius or more, stop charging.
- Batteries will become hot after running. Continuous use of the battery pack may result in damage to the cells. Allow the battery too cool down before re-charging.
- Please do not discard old battery packs in the trash. Although inconvenient, please locate a battery disposal center.

■ MOTOR USAGE ■

(Carefully read the instructions included with the motor.)

- Connecting a 7.2V battery directly to the motor can be very dangerous. This may cause the internal parts of the motor to break apart, causing some parts to fly out of the motor. To break-in the motor, safely secure the motor and run the motor at about 3-5V.
- Motors require periodic maintenance. Slower speeds and decreased run times may indicate a worn-out motor. Periodically clean the motor and change the brushes when needed.
- Choose a gear ratio that matches the power characteristics of the motor. Using a gear ratio unsuited to the characteristics of the motor will not only prevent the motor from performing at its optimum, but may even cause damage to the other electronics.
- Motors will generally become very hot after running. Continuous running will reduce the life of the motor. Allow the motor to sufficiently cool between each run.

組立てに必要な物
ACCESSORIES AND TOOLS NEEDED FOR KIT ASSEMBLY

走行のために別途お買い求め頂くもの
ADDITIONAL ITEMS REQUIRED FOR USE (NOT INCLUDED IN KIT)

2チャンネルプロポ(1ロープロサーボ、1アンプ仕様)
TOW CHANNEL R/C SURFACE RADIO SYSTEM AND LOWPROFILE SERVO, ELECTRONIC SPEED CONTROL

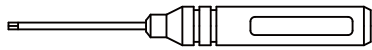
走行用7.2Vバッテリーパック(ショートサイズLi-Poバッテリー・薄型)
7.2V BATTERY PACK (Li-Po Shorty Battery・1S-Size)

走行用バッテリー充電器
BATTERY CHARGER

走行用モーター
MOTOR

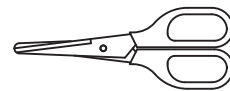
ボディ塗装用カラー
BODY SPRAY PAINT

組み立ての際に別途用意する工具
ASSEMBLING TOOLS REQUIRED. (NOT INCLUDED IN KIT)



ヘックスドライバー(2mm、1.5mm)
HEX WRENCH

YOKOMOLレーシングツール 1.5mm ヘックスドライバー ¥550
YT-15RTR レッド / YT-15RTB ブラック
YOKOMOLレーシングツール 2.0mm ヘックスドライバー ¥550
YT-20RTR レッド / YT-20RTB ブラック



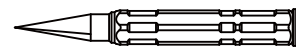
ハサミ
SCISSORS

YT-CS1 ハサミ 160mm ¥1200
YT-CS2 曲線ハサミ ¥1200



ナットドライバー(7.0mm、5.5mm)
NUT DRIVER

YOKOMOLレーシングツール 5.5mmナットドライバー ¥660
YT-55RTR レッド / YT-55RTB ブラック
YOKOMOLレーシングツール 7.0mmナットドライバー ¥660
YT-70RTR レッド / YT-70RTB ブラック



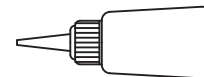
ボディーリーマー
BODY REAMER

YOKOMOLレーシングツール ボディーリーマー ¥1600
YT-BRR レッド / YT-BRB ブラック

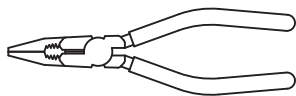


プラスドライバー(小)
SCREW DRIVER(SMALL)

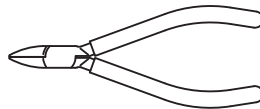
YT-DP1W ワークスレンチ #1プラスドライバー ¥1200



瞬間接着剤
QUICK DRYING GLUE
CS-SGEX 瞬間接着剤 ¥800



ラジオペンチ
NEEDLE NOSE PLIERS

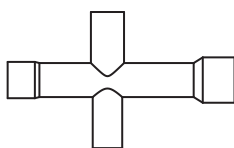


ニッパー
SIDE CUTTER



カッター
HOBBY KNIFE

キットに入っている工具
TOOLS (INCLUDED)



十字レンチ
NUT WRENCH



ターンバックルレンチ
TURNBUCKLE
WRENCH



六角レンチ(1.5mm&2.0mm)
ALLEN WRENCH

性能を十分に発揮させる為にイラストをしっかりと参照し、説明書の順番に従って確実に組み上げて下さい。
For assembly, follow the figures and the instructions closely so that your machine will perform at its best!!

1. メインシャシーの組立て

Main Chassis Assembly

※本製品はショートサイズ・Li-Po バッテリー (薄型)、
ロープロサイズ サーボ専用になります。

For shorty Li-Po (1S-size) battery, low profile servo use only.

※向きに注意
Note position

穴が小さい方が前
Small hole on front

Y2-301D2
サスマウント・D
Suspension Mount · D

Y2-301S
サスマウントスペーサー・1.0
Suspension Mount
Spacer · 1.0

※向きに注意
Note position

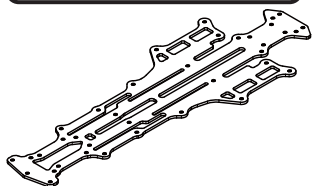
穴が大きい方が前
Large hole on front

B8-301B
サスマウント・B
Suspension Mount · B

Y2-301S
サスマウントスペーサー・1.0
Suspension Mount
Spacer · 1.0

ZC-F38
M3x8 サラビス
FHS Screw

このページで使用するパーツ
Parts used on this page



Y2-002ZMG
メインシャシー ×1
Main Chassis

ビス袋から必要に応じてお選びください。
Please choose from the screw bags
as needed.

1:1

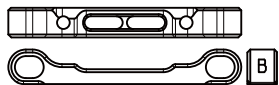


ZC-F38
M3x8 サラキャップ ×6
FHS Screw



ZC-F318
M3x18 サラビス ×4
FH Screw

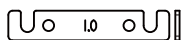
袋 #1 の内容
Bag #1 Contents



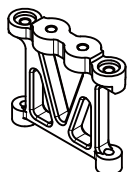
B8-301B
サスマウント・B ×1
Suspension Mount · B



Y2-301D2
サスマウント・D ×1
Suspension Mount · D



Y2-301S
サスマウントスペーサー・1.0 ×2
Suspension Mount Spacer · 1.0



Y2-303AR
リヤブレースサポート ×1
Rear Brace Support

Y2-118L
バッテリーポスト ×4
Battery post

Y2-002ZMG
メインシャシー ×1
Main Chassis

ZC-F38
M3x8 サラビス
FHS Screw

2.0

Y2-118L
バッテリーポスト
Battery post

Y2-303AR
リヤブレースサポート
Rear Brace Support

ZC-F38
M3x8 サラビス
FHS Screw

ZC-F318
M3x18 サラビス
FHS Screw

2.0

2.0 六角レンチ (2.0mm)
Allen Key (2.0mm)

2. スライドラック、ステアリングロッドの組立て

Slide Rack, Steering Rod Assembly

このページで使用するパーツ
Parts used on this page

1:1

ZC-S320
φ3mm シム ×2
Shim

ZC-F38
M3x8 サラキャップ ×4
FHS Screw

ZC-BH35
M3x5 ナベビス ×3
BH Screw

ZC-BH310
M3x10 ボタンヘッド ×1
BHS Screw

ZC-SS312
M3x12 セットスクリュー ×1
Set Screw

袋 #2 の内容
Bag #2 Contents

Y2-202RP
ラックプレート ×2
Rack Plate

Y2-202RRL
ラックレール ×1
Rack Rail

Y2-202B
ラックベース ×1
Rack Base

Y2-202AP
アームプレート ×1
Arm Plate

Y2-207
ボールエンドキャップ S ×2
Ball Cup

Y2-207
ボールエンドキャップ M ×4
Ball Cup

1:1

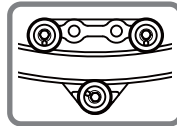
Y2-202SC
ストッパーカム ×3
Stopper Cam

ZC-N3P
M3 ナット ×1
Nut

BB-84-4
4x8 ベアリング ×6
Bearing

SD-TB20
20mm ターンバックル ×2
20mm Turnbuckle

BB-206MH
ロッドエンドボール M ×3
Ball Stud M

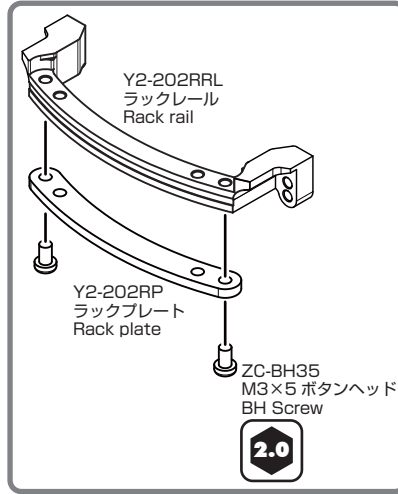


前方のストッパーカムはスライドラックがガタなくスムーズに作動する位置で固定します。
Stopper cam in front need fixes at the position where the Rack rail operates smoothly without play.

Y2-202SC
ストッパーカム
Stopper cam

※向きに注意※
溝を前方に固定します。
Note the position
Fix the groove forward.

BB-84-2
4x8 ベアリング
Bearing

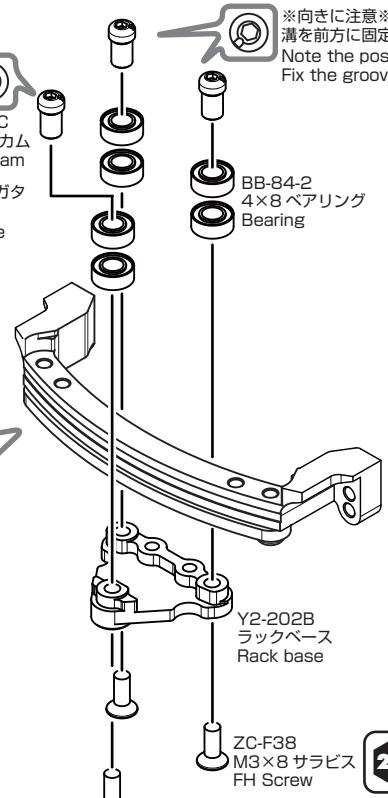


Y2-202RRL
ラックレール
Rack rail

Y2-202RP
ラックプレート
Rack plate

ZC-BH35
M3x5 ボタンヘッド
BH Screw

2.0



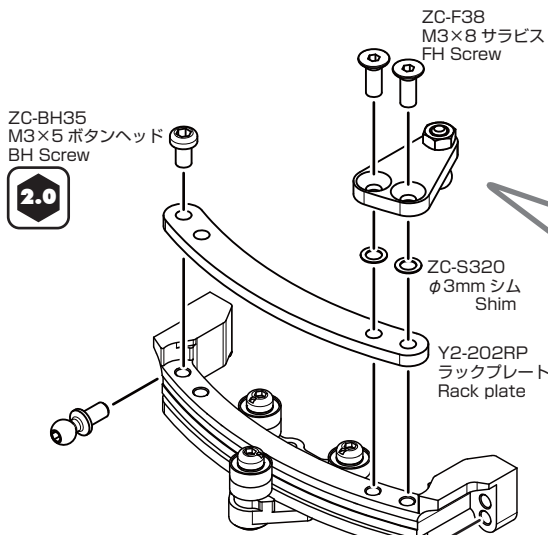
Y2-202B
ラックベース
Rack base

ZC-F38
M3x8 サラビス
FH Screw

2.0

ZC-BH310
M3x10 ボタンヘッド
BH Screw

2.0



ZC-F38
M3x8 サラビス
FH Screw

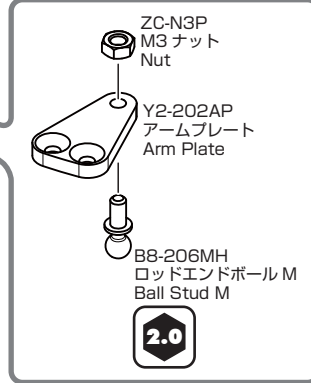
2.0

ZC-BH35
M3x5 ボタンヘッド
BH Screw

2.0

ZC-S320
φ3mm シム
Shim

Y2-202RP
ラックプレート
Rack plate



ZC-N3P
M3 ナット
Nut

Y2-202AP
アームプレート
Arm Plate

BB-206MH
ロッドエンドボール M
Ball Stud M

2.0

BB-206MH
ロッドエンドボール M
Ball Stud M

2.0

片方が逆ネジになっています。
One side is reverse threaded.

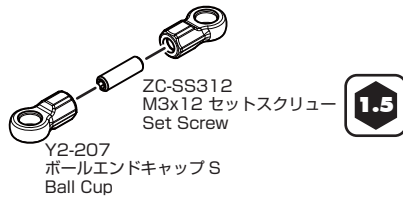
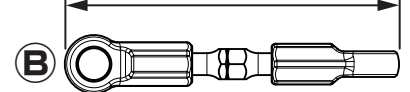
SD-TB20
20mm ターンバックル
20mm Turnbuckle

Y2-207
ボールエンドキャップ M
Ball Cup

SD-TBL
ターンバックルレンチ
Turnbuckle Wrench

1:1

ステアリングロッド ×2 (20mm ターンバックル)
Steering Rod ×2 (20mm Turnbuckle)



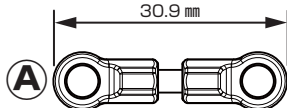
ZC-SS312
M3x12 セットスクリュー
Set Screw

1.5

Y2-207
ボールエンドキャップ S
Ball Cup

1:1

サーボロッド ×1 (12mm セットスクリュー)
Servo Rod ×1 (12mm Set Screw)



A

1.5
六角レンチ (1.5mm)
Allen Key (1.5mm)

2.0
六角レンチ (2.0mm)
Allen Key (2.0mm)

3. ギヤデフの組み立て Gear Diff Assembly

Y2-503GH / ZC-BH28TP
M2x8 タッピングビス
BH Tapping Screw

1.5

シリコンオイル #5,000
Silicon Oil

Y2-501GG
ガスケット
Gasket

ガスケットやOリングには
ブラックグリス等を塗布する
とシール性が向上します。
Coating the gasket with
black grease will help
provide a better seal.

★推奨アイテム
CS-SLG
シールグリス●860

Y2-500GSA
ギヤデフ(組立済)
Gear Diff (Assembly)

Y2-503GH / ZC-BH28TP
M2x8 タッピングビス
BH Tapping Screw

1.5

六角レンチ (1.5mm)
Allen Key (1.5mm)

①→②、③→④と対角線
に均等に締め込みます。
Tighten equally in the
order of ①→② then
③→④.

分解、組立ての際に参照下さい。
Please see below for disassembly/assembly instructions.

Y2-501GSA

Y2-503GH

BD-500GO

Y2-503GP

Y2-500GM3

Y2-501GG

Y2-500GM3

Y2-503GP

Y2-501GSA

ZC-BH28TP

Y2-503GP

Y2-503GH

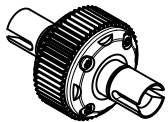
BD-500GO

Y2-503GP

ブラックグリス (黒) を塗布します。
Apply a black grease.

袋 #3 の内容
Bag #3 Contents

- ブラックグリス ×1
Black Grease
- シリコンオイル #5,000 ×1
Silicon oil



Y2-500GSA
ギヤデフ(組立済) ×1
Gear Diff (Assembly)

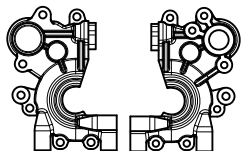
4. ギヤボックスの組み立て Gear Box Assembly

このページで使用するパーツ
Parts used on this page

- 1:1
- ZC-BH312
M3x12 ボタンヘッド ×4
BHS Screw
 - ZC-BH315
M3x15 ボタンヘッド ×2
BHS Screw

袋 #4 の内容
Bag #4 Contents

- Y2-631
トップシャフト ×1
Top Shaft



Y2-302Z
ギヤボックス L/R 各1
Gear Box L/R 1Ea

- Y2-503I
アイドラーギヤ ×1
Idler Gear
- Y2-303I
アイドラーシャフト ×1
Idler Shaft

- 1:1
- BB-105-2
5x10 ベアリング ×4
Bearing

Y2-302Z
ギヤボックス R
Gear Box R

Y2-303I
アイドラーシャフト
Idler Shaft

BB-105-2
5x10 ベアリング
Bearing

BB-105-2
5x10 ベアリング
Bearing

BB-105-2
5x10 ベアリング
Bearing

BB-105-2
5x10 ベアリング
Bearing

Y2-503I
アイドラーギヤ
Idler Gear

Y2-631
トップシャフト
Top Shaft

Y2-302Z
ギヤボックス L
Gear Box L

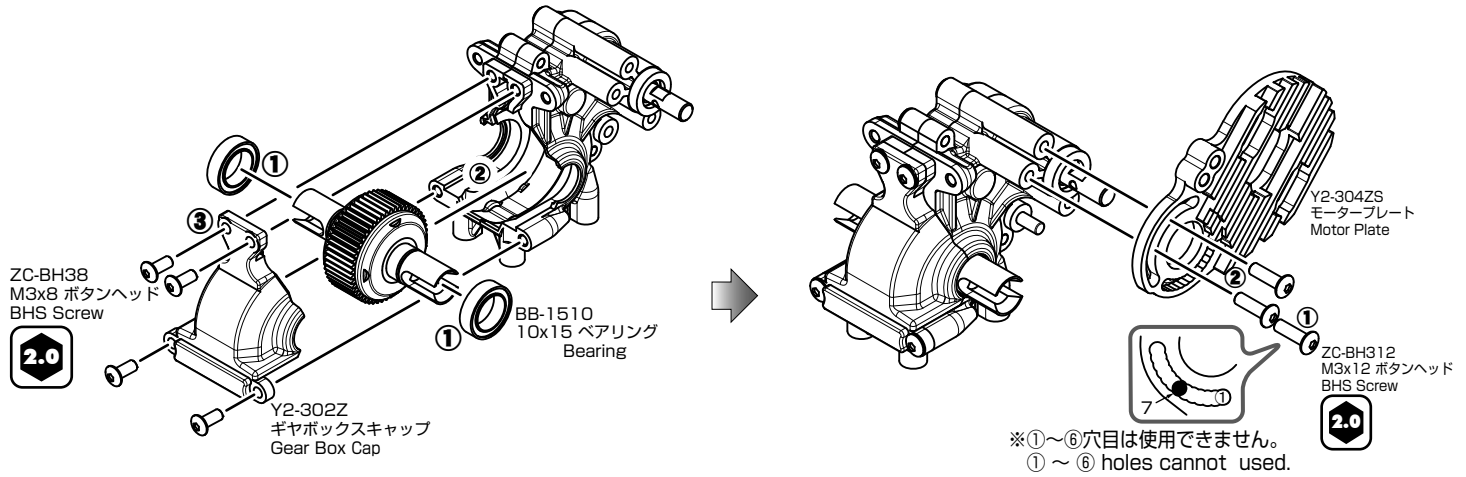
ZC-BH312
M3x12 ボタンヘッド
BHS Screw

ZC-BH315
M3x15 ボタンヘッド
BHS Screw

2.0

6

5. ギヤボックスの組み立て Gear Box Assembly



このページで使用するパーツ Parts used on this page

1:1

ZC-SS34
M3x4 セットスクリュー ×1
Set Screw

ZC-BH36
M3x6 ボタンヘッド ×4
BHS Screw

ZC-BH38
M3x8 ボタンヘッド ×4
BHS Screw

ZC-BH312
M3x12 ボタンヘッド ×4
BHS Screw

袋 #4 の内容 Bag #4 Contents

Y2-304ZS
モータープレート ×1
Motor Plate

SG-A4884
スパークギヤ 84T ×1
Spur Gear

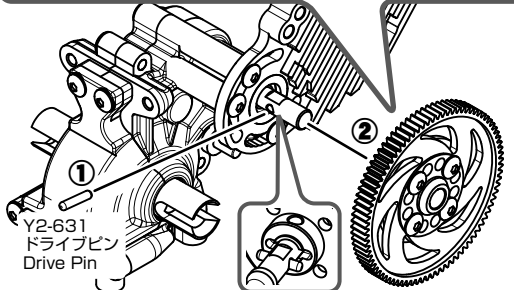
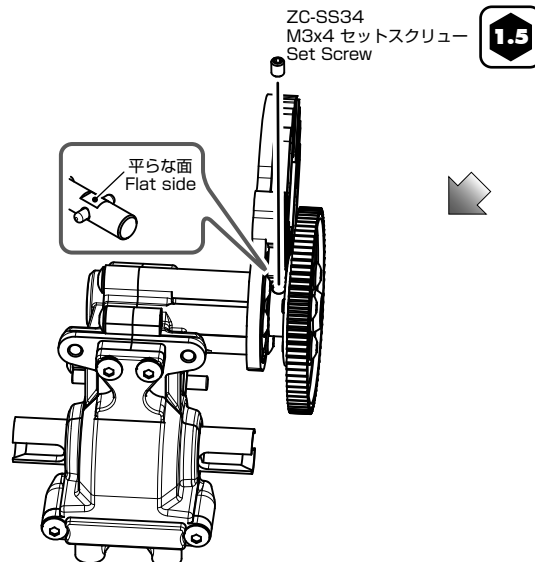
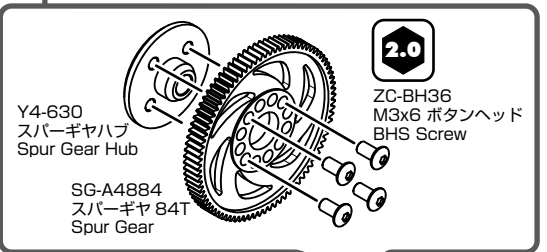
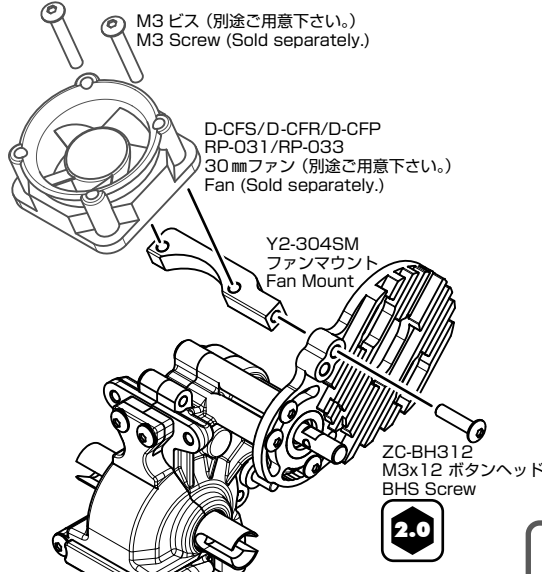
Y4-630
スパークギヤハブ ×1
Spur Gear Hub

Y2-304SM
ファンマウント ×1
Fan Mount

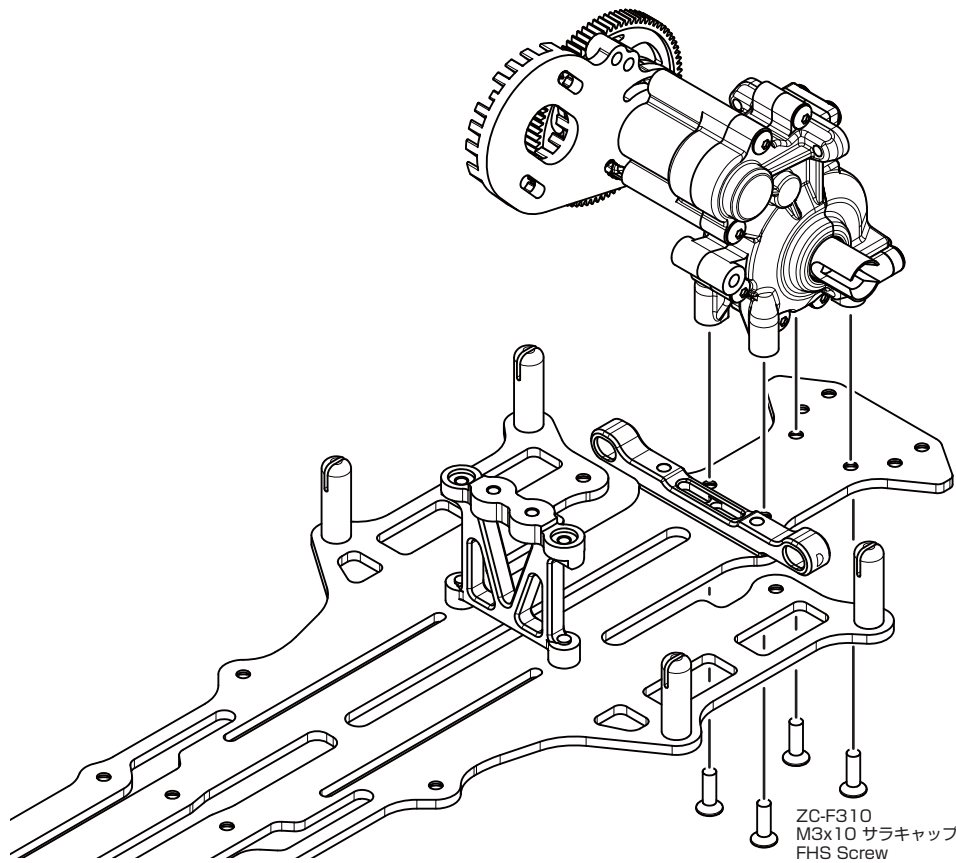
Y2-631
ドライブピン ×1
Drive Pin

BB-1510
10x15 ベアリング ×2
Bearing

●ファンマウントを装着する場合 Fan Mount Installation



6. ギヤボックスの組み立て Gear Box Assembly



このページで使用するパーツ
Parts used on this page

1:1

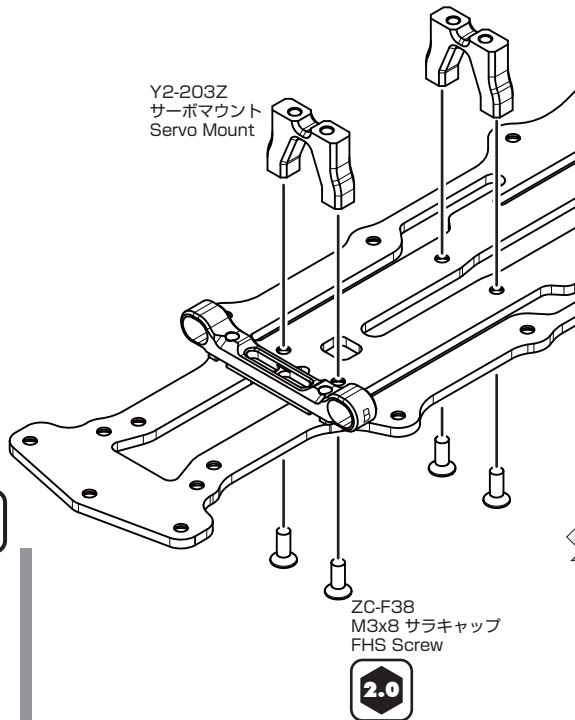


ZC-F310
M3x10 サラキャップ ×4
FHS Screw

ZC-F310
M3x10 サラキャップ
FHS Screw



7. サーボの取り付け Servo Installation



Y2-203Z
サーボマウント
Servo Mount

ZC-F38
M3x8 サラキャップ
FHS Screw



ZC-BH38
M3x8 ボタンヘッド
BHS Screw



ZC-S37
ワッシャー
Washer

このページで使用するパーツ
Parts used on this page

1:1



ZC-S37
3×7 ワッシャー ×4
Washer

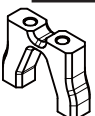


ZC-F38
M3x8 サラキャップ ×4
FHS Screw



ZC-BH38
M3x8 ボタンヘッド ×4
BHS Screw

袋 #6 の内容
Bag #6 Contents



Y2-203Z
サーボマウント ×2
Servo Mount

○お知らせ○
ロープロ以外のサーボを使用する際は
下記のパーツを別途ご用意ください。
If you are using a servo other than the low profile
servo, please prepare the following parts separately.

Y2-003ADF フロントアッパーデッキアダプター
Y2-118S バッテリーマウント / サーボホーン
Y2-202SM ラウンドリーラックサーボマウント

サーボ・ロープロサイズ (別途ご用意下さい。)
Low profile Servo (Sold separately.)



8. サーボホーンの取り付け Servo Horn Installation

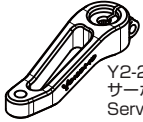
このページで使用するパーツ
Parts used on this page

1:1



ZC-C28
M2x8 キャップスクリュー ×1
SH Screw

袋 #6 の内容
Bag #6 Contents



Y2-204Z26
サーボホーン ×1
Servo Horn

各社用3タイプ入っています。
3 different types included.

Y2-204Z26
サーボアダプター ×3
Servo Adapter

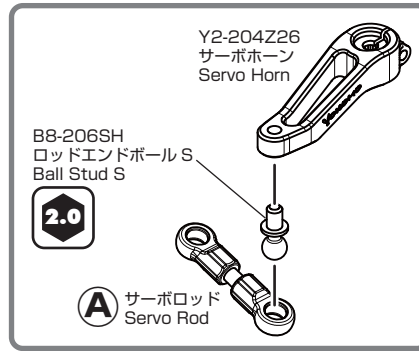
1:1



Y2-204Z26
スペーサー・グレー ×1
Spacer · Gray



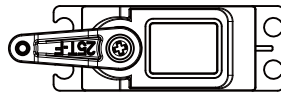
B8-206SH
ロッドエンドボール S ×1
Ball Stud S



サーボホーン取り付けビスは使用する
サーボ付属のビスをご使用ください。
The servo horn mounting screws
are not included, please use the
screws in currently use.

Y2-204Z26
スペーサー・グレー
Spacer · Gray

Y2-204Z26
アダプターは使用するサーボに合わせて
お選び下さい。
Select the servo adapter matching
the servo being used.



※サーボホーンを取り付ける前に必ず、サーボのニュートラル調整を行ってください。
(詳しくはプロボセットの取扱説明書をご覧ください。)
Make sure that the servo is centered before
attaching the servo horn.
(Refer to your radio manual for more information.)

9. スライドラックの取り付け Slide Rack Installation

このページで使用するパーツ
Parts used on this page

1:1

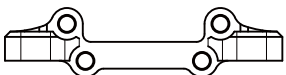


ZC-BH38
M3x8 ボタンヘッド
BHS Screw

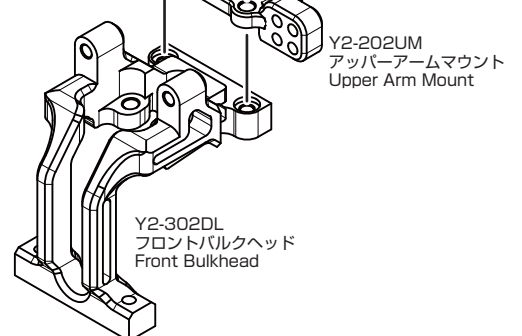
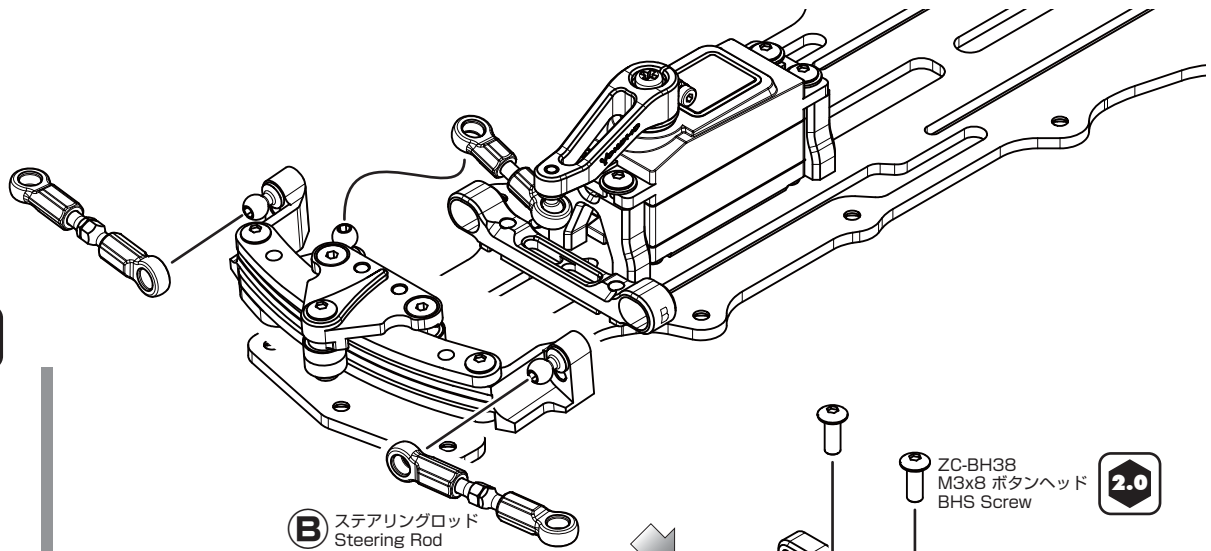
袋 #6 の内容
Bag #6 Contents



Y2-302DL
フロントバルクヘッド ×1
Front Bulkhead



Y2-202UM
アッパーアームマウント ×1
Upper Arm Mount

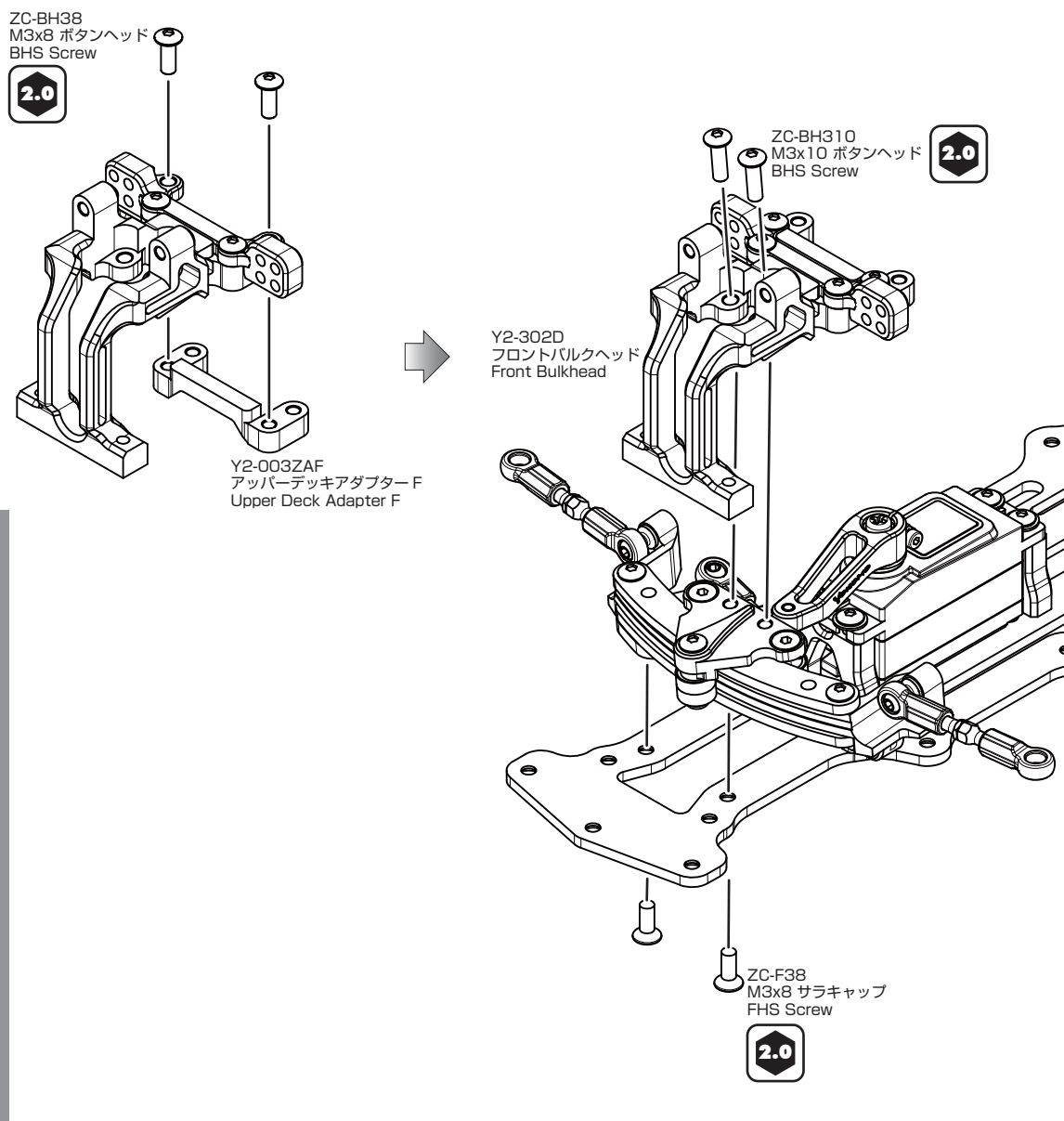


9

1.5 六角レンチ (1.5mm)
Allen Key (1.5mm)

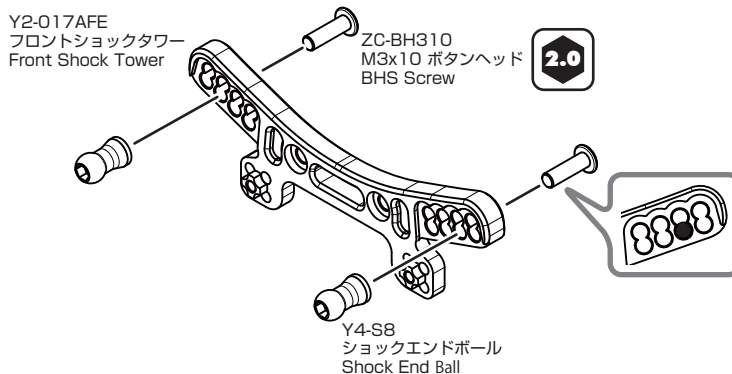
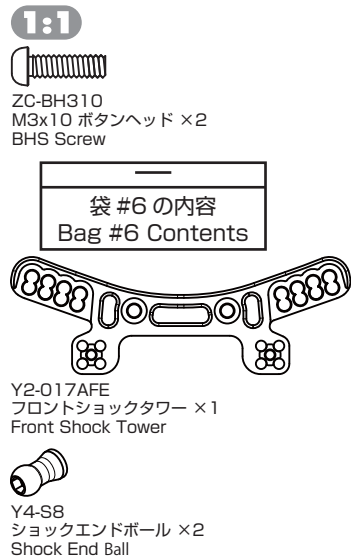
2.0 六角レンチ (2.0mm)
Allen Key (2.0mm)

10. スライドラックの取り付けのつづき Slide Rack Installation

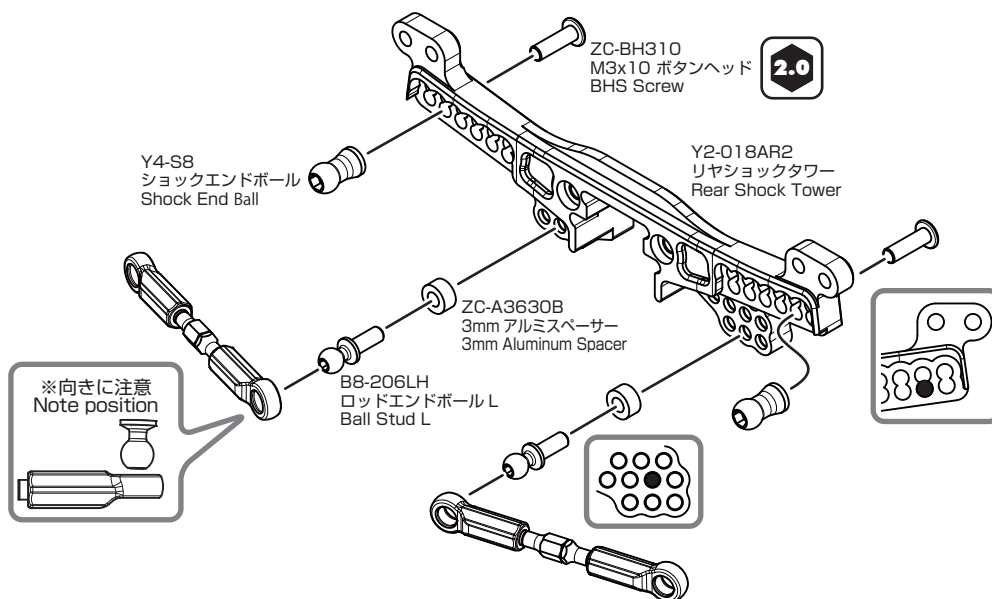


11. フロントショックタワーの組立て Front Shock Tower Assembly

このページで使用するパーツ
Parts used on this page



12. リヤショックタワーの取り付け Rear Shock Tower Installation



※ボールエンドLは袋 #2 に入っています。
The ball ends are included in bag #2.

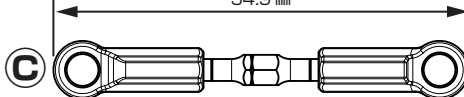
片方が逆ネジになっています。
One side is reverse threaded.

SD-TB33
33 mm ターンバックル
33 mm Turnbuckle

Y2-207
ボールエンドキャップL
Ball Cup

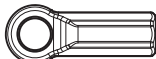
1:1

リヤアッパーロッド × 2 (33 mm ターンバックル)
Rear Upper Rod × 2 (33 mm Turnbuckle)
54.9 mm



このページで使用するパーツ Parts used on this page

※ボールエンドLは袋 #2 に入っています。
The ball ends are included in bag #2.



Y2-207
ボールエンドキャップL × 4
Ball Cup

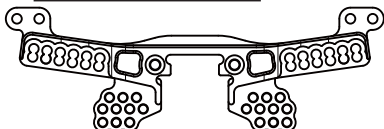
1:1

ZC-A3630B
3mm アルミスペーサー × 2
3mm Aluminum Spacer



ZC-BH310
M3x10 ボタンヘッド × 4
BHS Screw

袋 #6 の内容 Bag #6 Contents



Y2-018AR2
リヤショックタワー × 1
Rear Shock Tower



Y4-S8
ショックエンドボール × 2
Shock End Ball

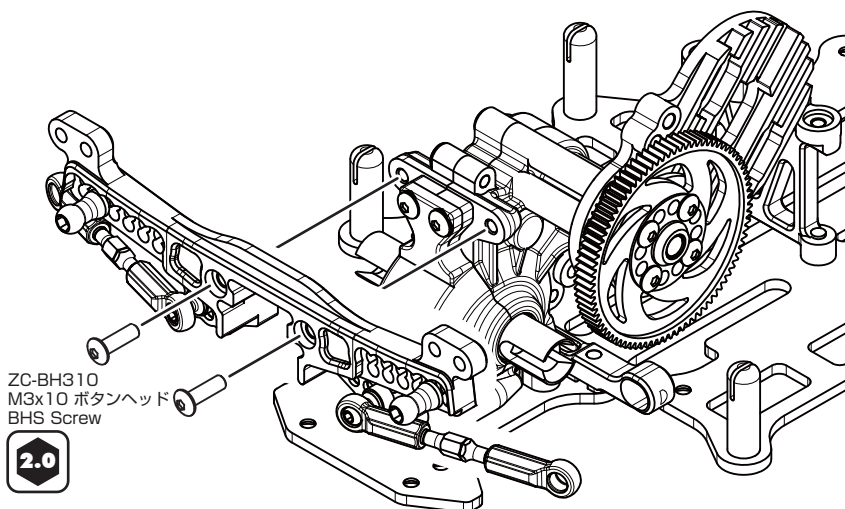
1:1



B8-206LH
ロッドエンドボールL × 2
Ball Stud L



SD-TB33
33 mm ターンバックル × 2
33 mm Turnbuckle



ZC-BH310
M3x10 ボタンヘッド
BHS Screw

2.0

13. フロントアッパーアームの取り付け

Front Upper Arm Installation

※ボールエンドLは袋 #2 に入っています。
The ball ends are included in bag #2.

Y2-008FU
フロントアッパー A アーム
Front Upper A Arm

SD-TB27
27 mm ターンバックル
27 mm Turnbuckle

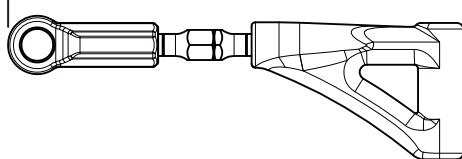
片方が逆ネジになっています。
One side is reverse threaded.

Y2-207
ボールエンドキャップ L
Ball Cup

※向きに注意
Note position

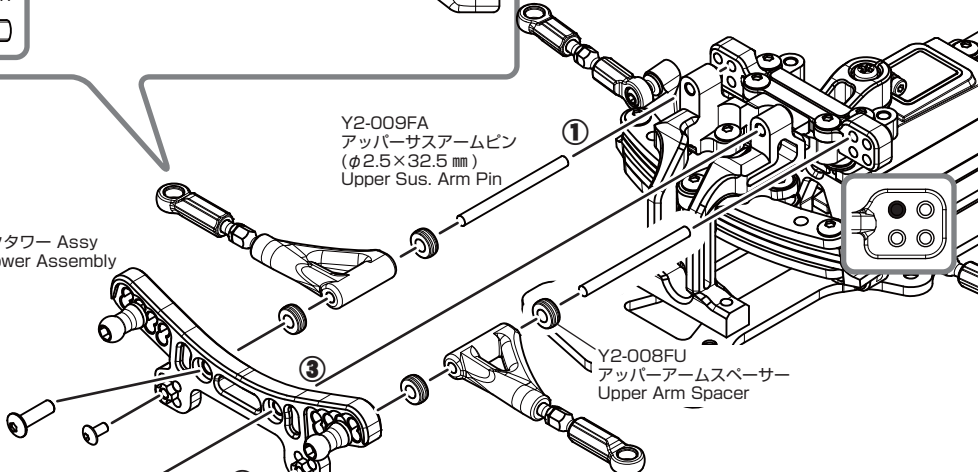
1:1

フロントアッパーロッド ×2 (27 mm ターンバックル)
Front Upper Rod ×2 (27 mm Turnbuckle)
60.2 mm



Y2-009FA
アッパーサスアームピン
(φ2.5×32.5 mm)
Upper Sus. Arm Pin

フロントショックタワー Assy
Front Shock Tower Assembly



Y2-008FU
アッパーアームスペーサー
Upper Arm Spacer

このページで使用するパーツ Parts used on this page

※ボールエンドLは袋 #2 に入っています。
The ball ends are included in bag #2.



Y2-207
ボールエンドキャップ L ×2
Ball Cup

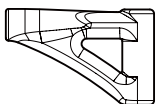
1:1

ZC-BH254
M2.5x4 ボタンヘッド ×2
BHS Screw

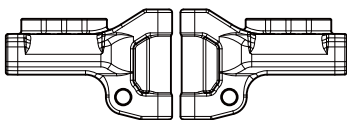
ZC-SS36
M3x6 セットスクリュー ×2
Set Screw

ZC-BH310
M3x10 ボタンヘッド ×2
BHS Screw

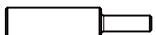
袋 #7 の内容 Bag #7 Contents



Y2-008FU
フロントアッパー A アーム ×2
Front Upper A Arm



Y2-008FLS
フロントサスアーム L & R 各1
Front Suspension Arm L & R 1Ea



D-156-21A
ロアアームアダプター・21mm ×2
Lower Arm Adapter

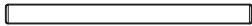
1:1

Y2-008FU
アッパーアームスペーサー ×4
Upper Arm Spacer

ZC-206SHS
ロッドエンドボール S ×2
Ball Stud S



SD-TB27
27 mm ターンバックル ×2
27 mm Turnbuckle



Y2-009FA
アッパーサスアームピン (φ2.5×32.5 mm) ×2
Upper Sus. Arm Pin

ZC-BH310
M3x10 ボタンヘッド
BHS Screw

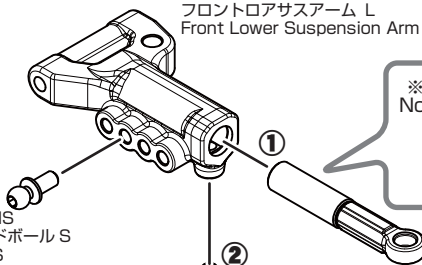
2.0

ZC-BH254
M2.5x4 ボタンヘッド
BHS Screw

1.5



Y2-008FLS
フロントロアサスアーム L
Front Lower Suspension Arm L



※向きに注意
Note position

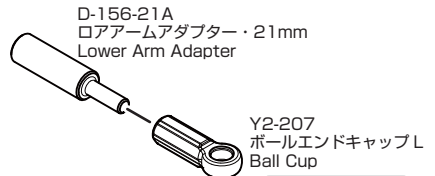
ZC-206SHS
ロッドエンドボール S
Ball Stud S

2.0

ZC-SS36
M3x6 セットスクリュー
Set Screw

1.5

D-156-21A
ロアアームアダプター・21mm
Lower Arm Adapter

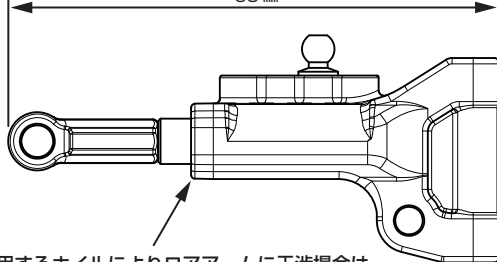


Y2-207
ボールエンドキャップ L
Ball Cup

※向きに注意
Note position

1:1

フロントサスアーム L & R 各1
Front Suspension Arm L & R 1Ea
65 mm

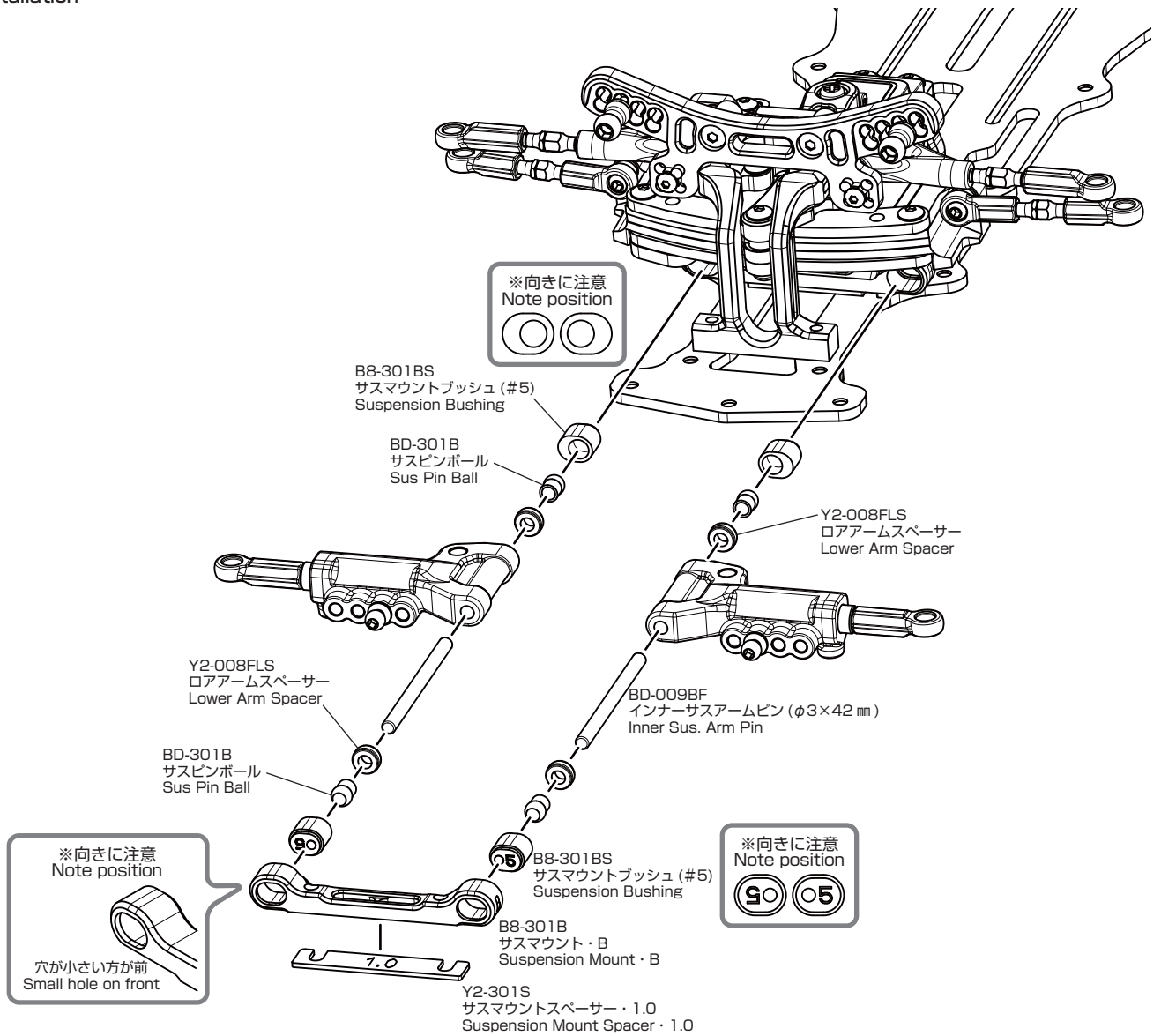


使用するホイールによりロアアームに干渉場合は、
干渉する部分のカットしてください。
If the wheel interferes with the lower arm,
cut the part that interferes.

◆右側も同様に組立えます。◆

Assemble the right side in the same manner.

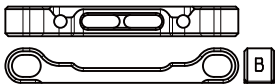
14. フロントアームの取り付け Front Arm Installation



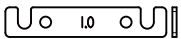
このページで使用するパーツ Parts used on this page

- 1:1**
ZC-F38
M3x8 サラキャップ ×2
FHS Screw

袋 #7 の内容 Bag #7 Contents



- B8-301B
サスマウント・B ×1
Suspension Mount・B



- Y2-301S
サスマウントスペーサー・1.0 ×1
Suspension Mount Spacer・1.0

1:1

- ⊙5 B8-301BS
サスマウントブッシュ (#5) ×4
Suspension Bushing

- BD-301B
サスピンボール ×4
Sus Pin Ball

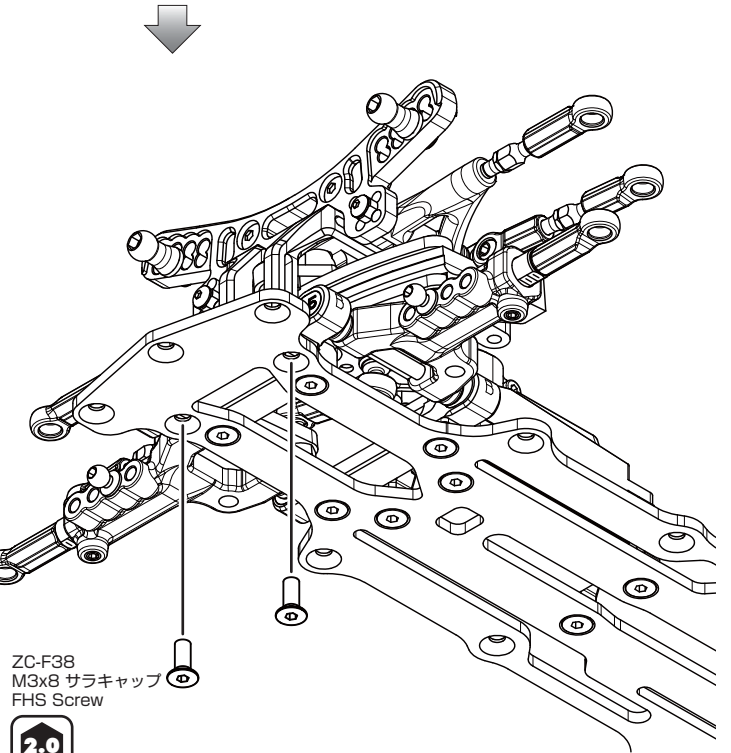
- ⊙ Y2-008FLS
ロアアームスペーサー ×4
Lower Arm Spacer

- BD-009BF
インナーサスアームピン (φ3×42 mm) ×2
Inner Sus. Arm Pin

P.16 で使用します。
Used on P.16

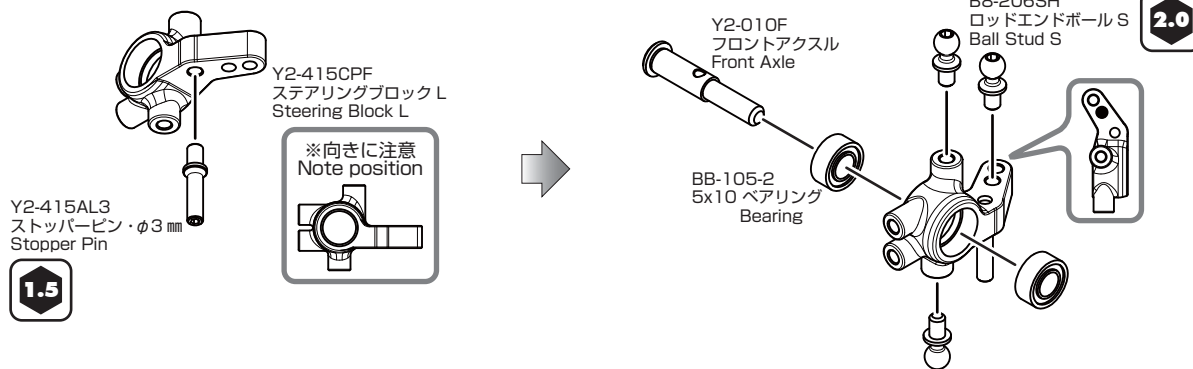
- ⊙3 B8-301BS
サスマウントブッシュ (#3) ×2
Suspension Bushing

- ⊙4 B8-301BS
サスマウントブッシュ (#4) ×2
Suspension Bushing



15. ステアリングブロックの取り付け

Steering Block Installation

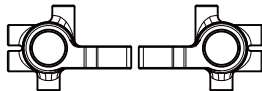


このページで使用するパーツ
Parts used on this page

1:1

Y2-011CB8
M2x5 キャップスクリュー ×2
SH Screw

袋 #8 の内容
Bag #8 Contents



Y2-415CPF
ステアリングブロック A&B 各 1
Steering Block B & B 1Ea

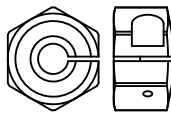


Y2-010F
フロントアクスル ×2
Front Axle

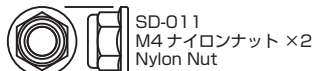


Y2-415AL3
ストッパーピン・φ3mm ×2
Stopper Pin

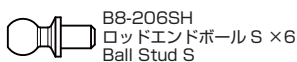
1:1



Y2-011CB8
ホイールハブ 8mm ×2
Wheel Hub 8mm



SD-011
M4 ナイロンナット ×2
Nylon Nut

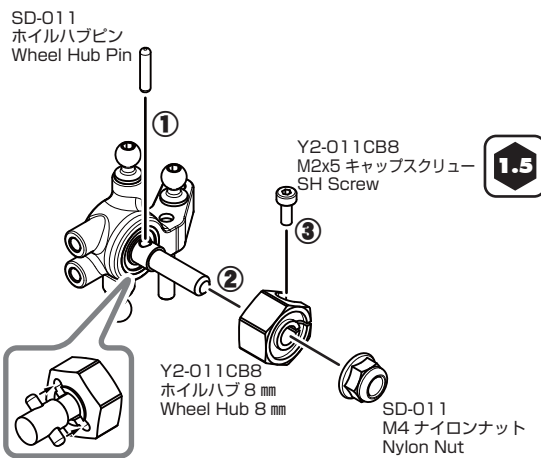


SD-011
ホイールハブピン ×2
Wheel Hub Pin

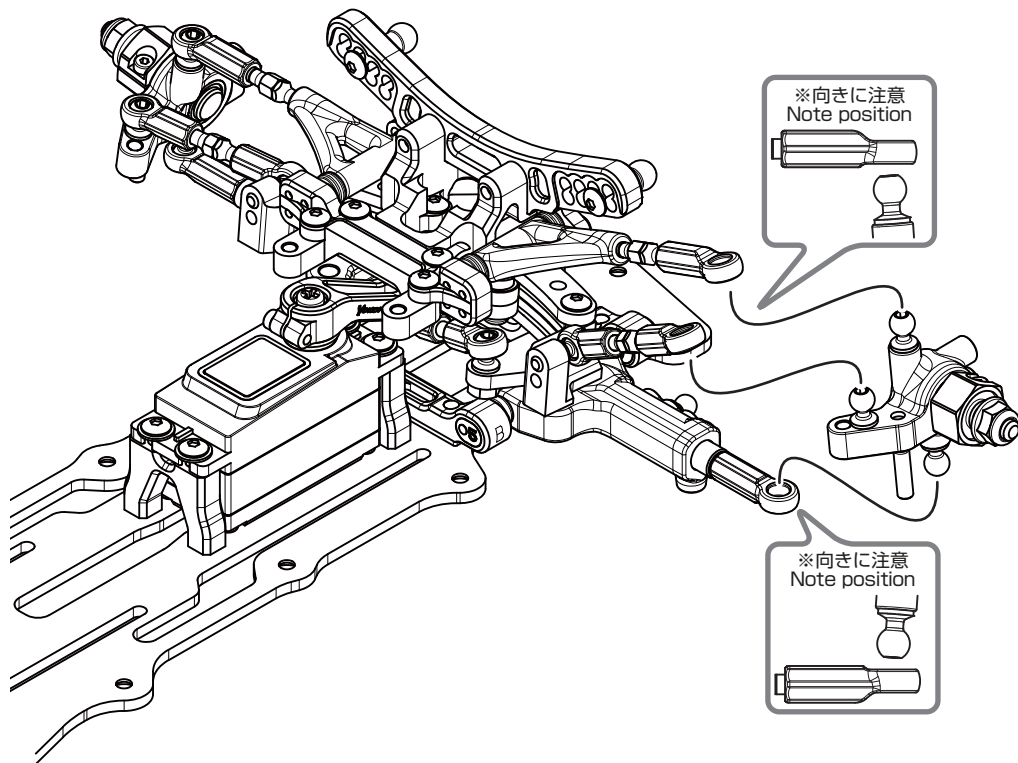


BB-206SH
ロッドエンドボール S ×6
Ball Stud S

BB-105-2
5x10 ベアリング ×4
Bearing



◆右側も同様に組立てます。◆
Assemble the right side in the same manner.



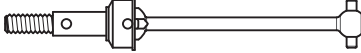
16. リヤハブキャリアの組み立て Rear Hub Carrier Assembly

このページで使用するパーツ
Parts used on this page

1:1

- Y2-011CB5
M2x5 キャップスクリュー ×2
SH Screw
- ZC-A3630B
3mm アルミスペーサー・黒 ×2
3mm Aluminum Spacer · Black

袋 #8 の内容
Bag #8 Contents



- Y4-010
ユニバーサルドライブシャフト ×2
Universal Driveshaft/47mm

- Y2-415CPR
リヤハブキャリア L&R 各 1
Rear Hub Carrier L&R 1Ea
- B8-500DP
デフジョイントプロテクター ×2
Diff Joint Protector

1:1

- SD-011
M4 ナイロンナット ×2
Nylon Nut

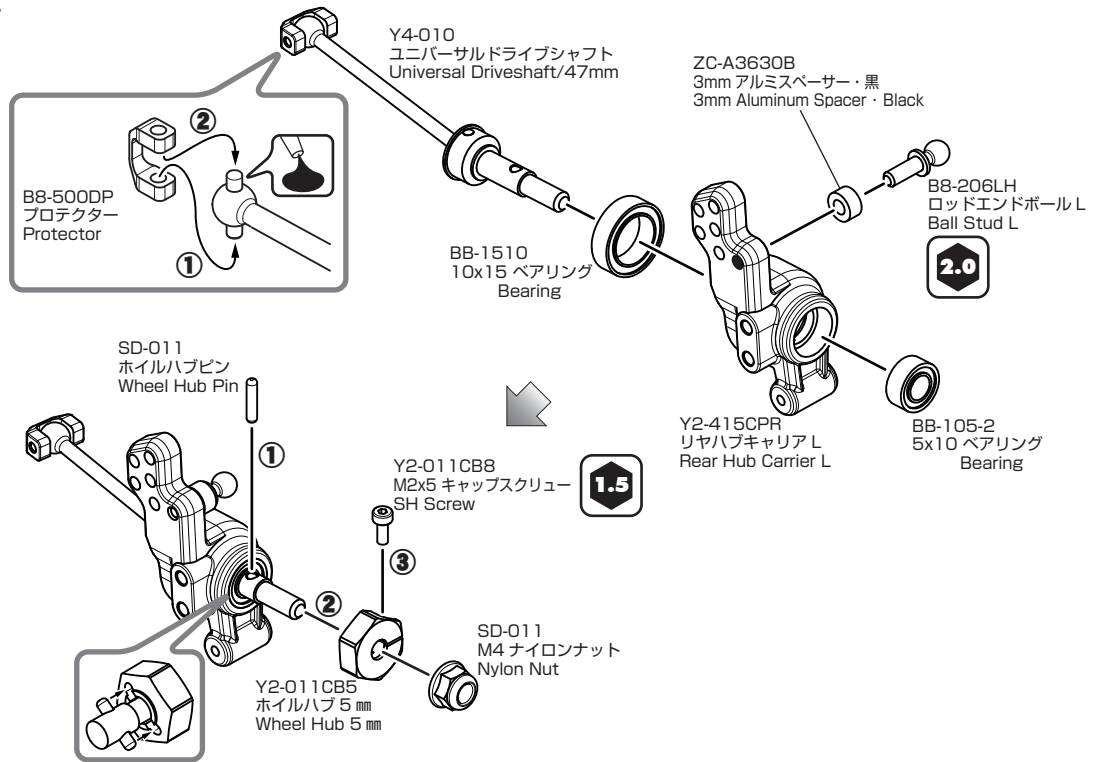
- SD-011
ホイールハブピン ×2
Wheel Hub Pin

- Y2-011CB5
ホイールハブ 5mm ×2
Wheel Hub 5mm

- B8-206-LH
ロッドエンドボール L ×2
Ball Stud L

- BB-105-2
5x10 ベアリング ×2
Bearing

- BB-1510
10x15 ベアリング ×2
Bearing



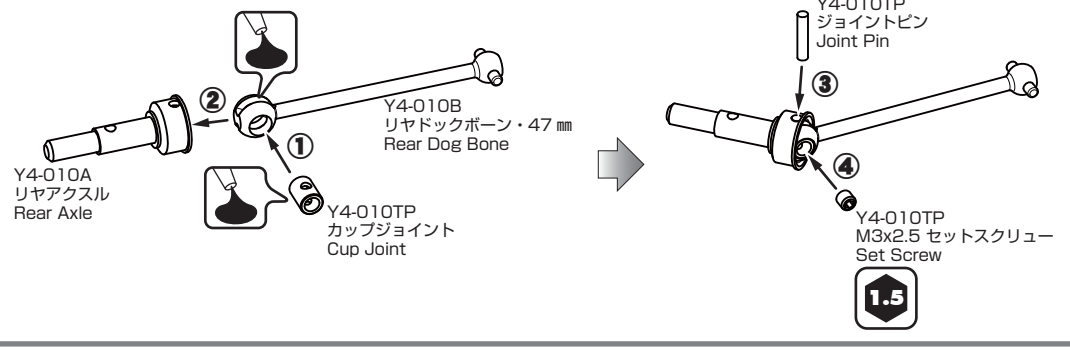
◆右側も同様に組立てます。◆

Assemble the right side in the same manner.

CS-BG
ブラックグリス (黒) を塗布します。
Apply a black grease.

ユニバーサルドライブシャフトの組み立て方 Universal Drive Shaft Assembly Installation

ユニバーサルドライブシャフトは組立て済みです。
分解、組立ての際に参照下さい。
The Universal Drive Shafts come pre-assembled.
Please see below for disassembly/assembly instructions.



17. リヤハブキャリアの取り付け Rear Hub Carrier Installation

このページで使用するパーツ
Parts used on this page

1:1

- ZC-BH24
M2x4 ボタンヘッド ×2
BH Screw
- ZC-A3620B
2mm アルミスペーサー・黒 ×2
2mm Aluminum Spacer · Black

袋 #9 の内容
Bag #9 Contents

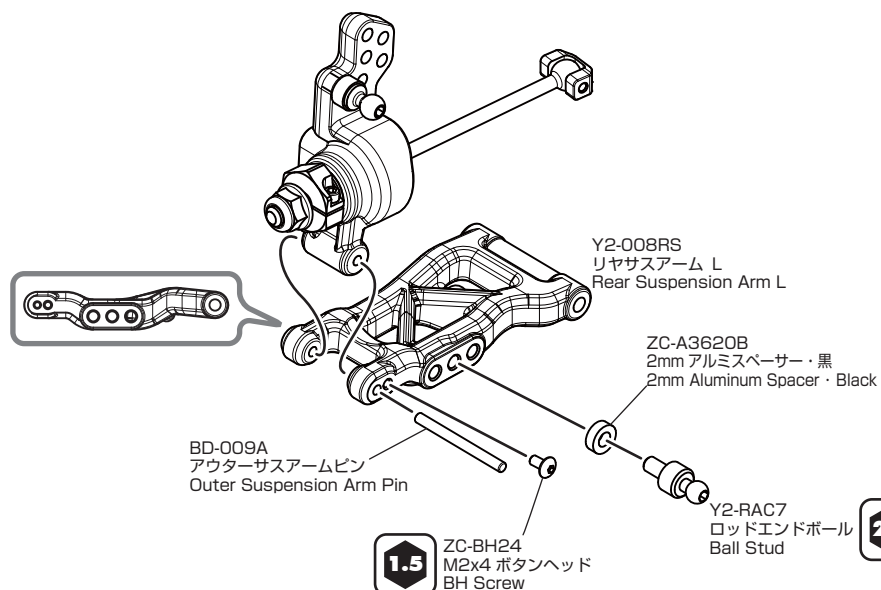


- Y2-008RS
リヤササアーム L&R 各 1
Rear Suspension Arm L & R 1Ea

1:1

- Y2-RAC7
ロッドエンドボール ×2
Ball Stud

- BD-009A
アウターササアームピン ×2
Outer Suspension Arm Pin



◆右側も同様に組立てます。◆

Assemble the right side in the same manner.

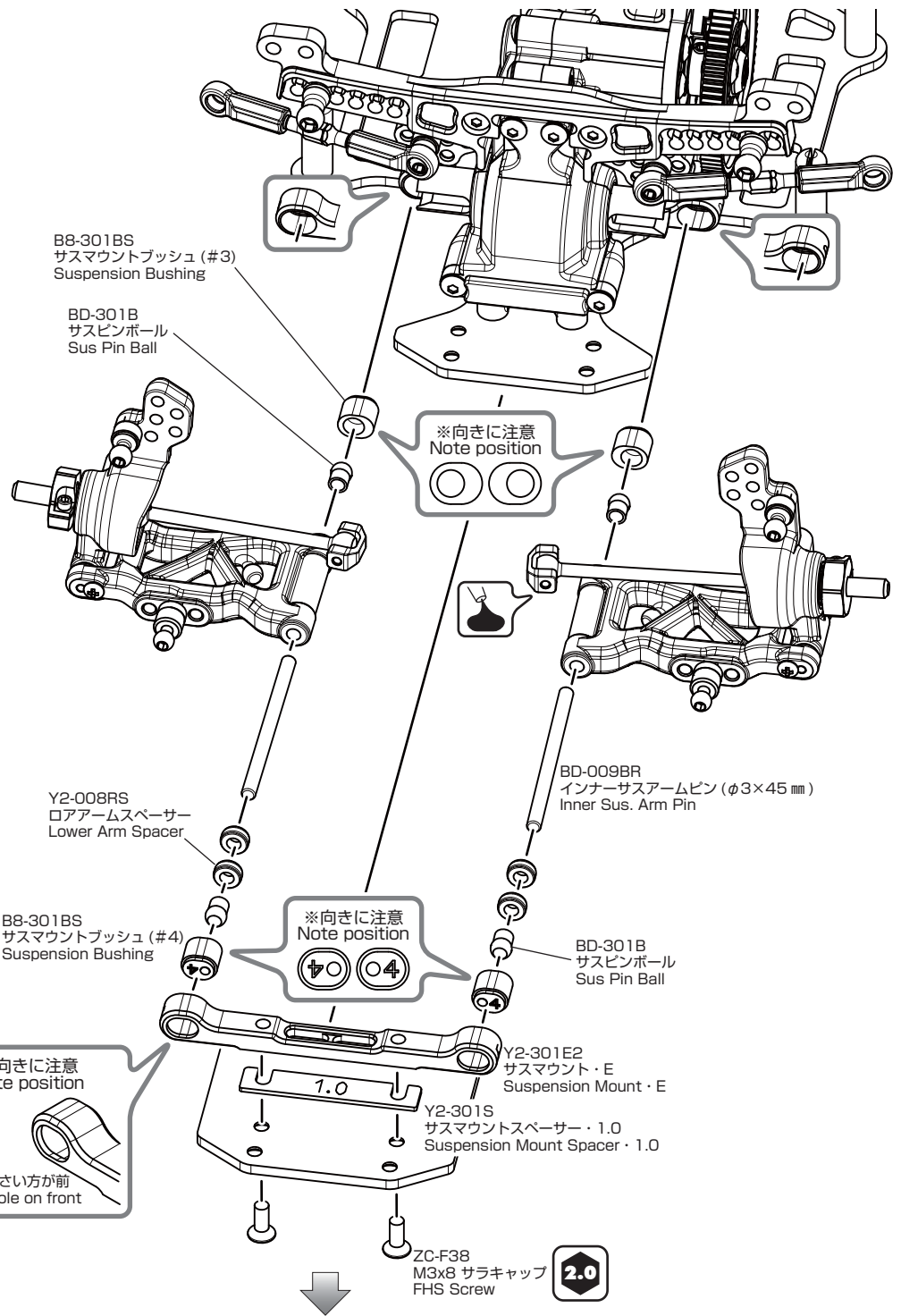
15

1.5 六角レンチ (1.5mm)
Allen Key (1.5mm)

2.0 六角レンチ (2.0mm)
Allen Key (2.0mm)

18. リヤサスアームの取り付け

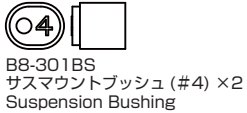
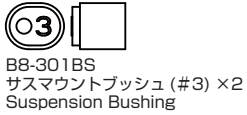
Rear Suspension Arm Installation



このページで使用するパーツ

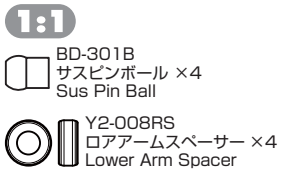
Parts used on this page

※サスマウントブッシュは袋 #7 に入っています。
The suspension bushing are included in bag #7.



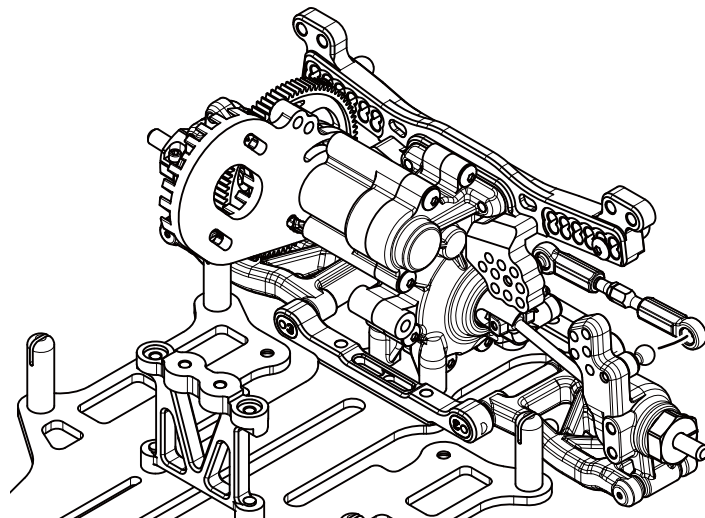
Y2-301E2
サスマウント · E × 1
Suspension Mount · E

Y2-301S
サスマウントスペーサー · 1.0 × 1
Suspension Mount Spacer · 1.0



Y2-008RS
ロアアームスペーサー × 4
Lower Arm Spacer

BD-009BR
インナーサスアームピン (φ3×45 mm) × 2
Inner Sus. Arm Pin



◆右側も同様に組立てます。◆
Assemble the right side in the same manner.

19. フロント&リヤショックの組み立て

Front & Rear Shock Assembly

このページで使用するパーツ Parts used on this page

YS-200A
ショックオイル #200 × 1
Shock Oil

YS-300A
ショックオイル #300 × 1
Shock Oil

袋 #10 の内容 Bag #10 Contents

フロント / Front
D-177FA
ショックスプリング × 2
Shock Spring

リヤ / Rear
D-179RS
ショックスプリング × 2
Shock Spring

Y4-S4
ショックボディ × 4
Shock Body

Y4-S6
ショックキャップ S × 4
Shock Cap S

B7-8DS16
ダイヤフラム × 4
Diaphragm

Y4-S4C
アジャストナット × 4
Adjusting Nut

Y4-S4C
キャップナット × 4
Cap Nut

Y4-S4C
Oリングキャップ × 4
O Ring Cap

Y4-S6
ショックエンド × 4
Shock End

B7-S114
ショックピストン × 4
Shock Piston

B10-S3S (フロント)
スプリングカップ × 2
Spring Cup (Front)

B7-S3N (リヤ)
スプリングカップ × 2
Spring Cup (Rear)

1:1
Y4-S5
Eリング・2mm × 8
E Ring

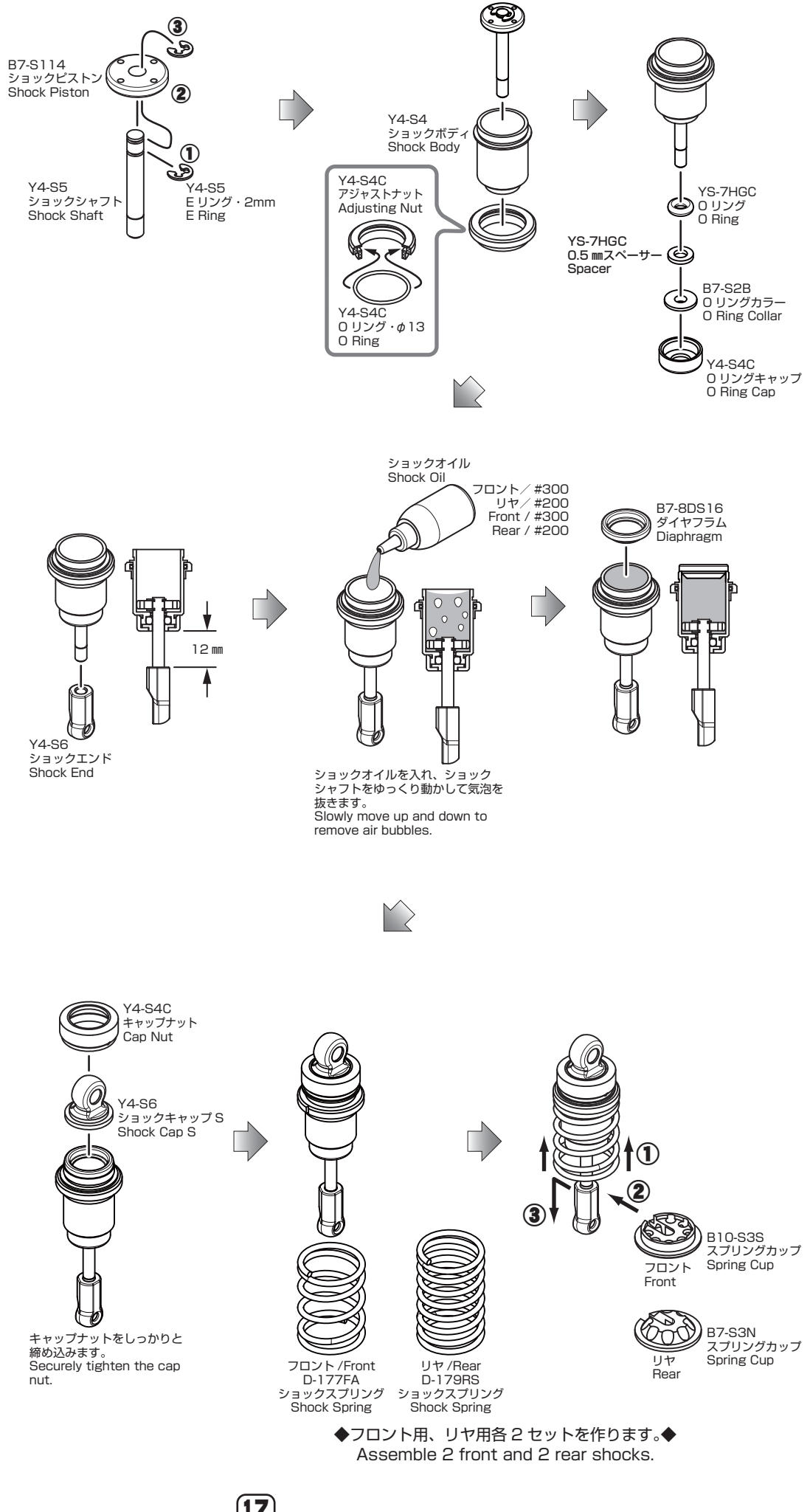
YS-7HGC
0.5mm スペーサー × 4
0.5mm Spacer

YS-7HGC
Oリング × 4
O Ring

B7-S2B
Oリングカラー × 4
O Ring Collar

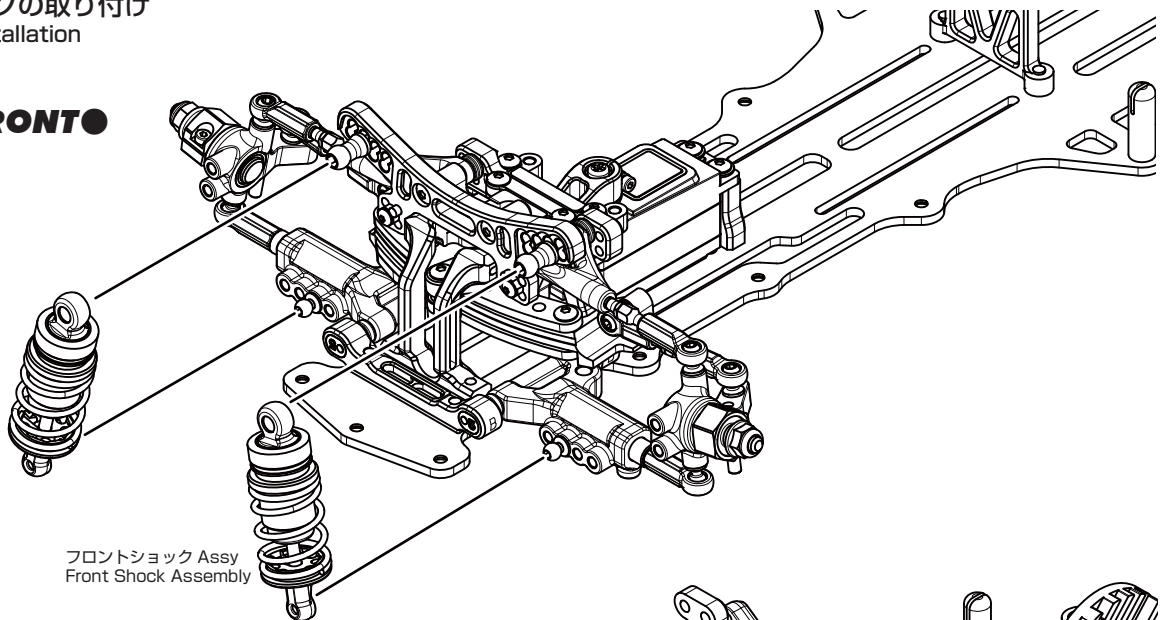
Y4-S4C
Oリング・φ13 × 4
O Ring

Y4-S5
ショックシャフト × 4
Shock Shaft



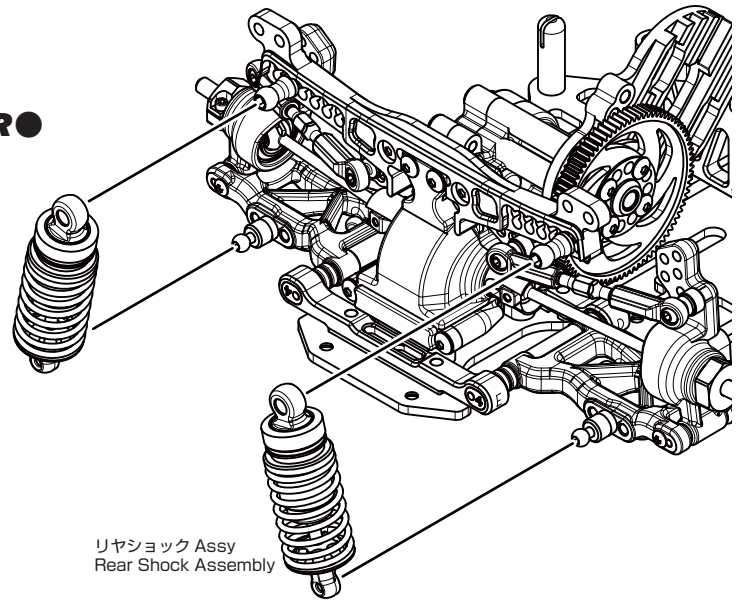
20. フロント&リヤショックの取り付け
Front & Rear Shock Installation

●FRONT●



フロントショック Assy
Front Shock Assembly

●REAR●



リヤショック Assy
Rear Shock Assembly

21. バンパー、ボディポストの取り付け
Bumper, BodyPost Installation

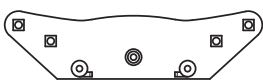
このページで使用するパーツ
Parts used on this page

1:1



ZC-F312
M3x12 サラキャップ ×5
FH Screw

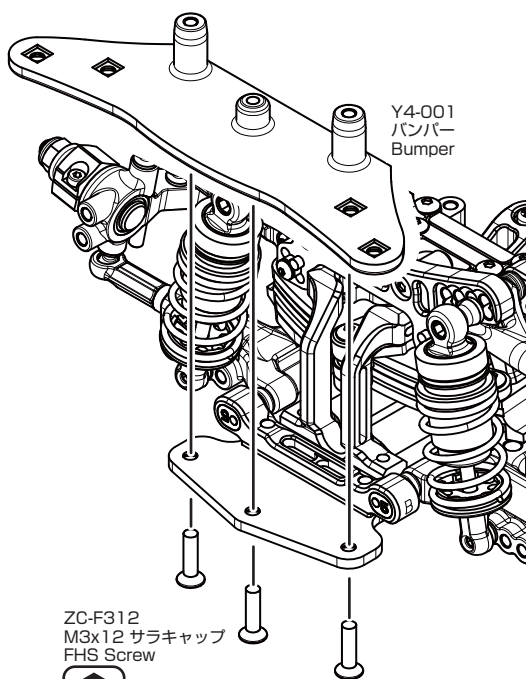
袋 #11 の内容
Bag #11 Contents



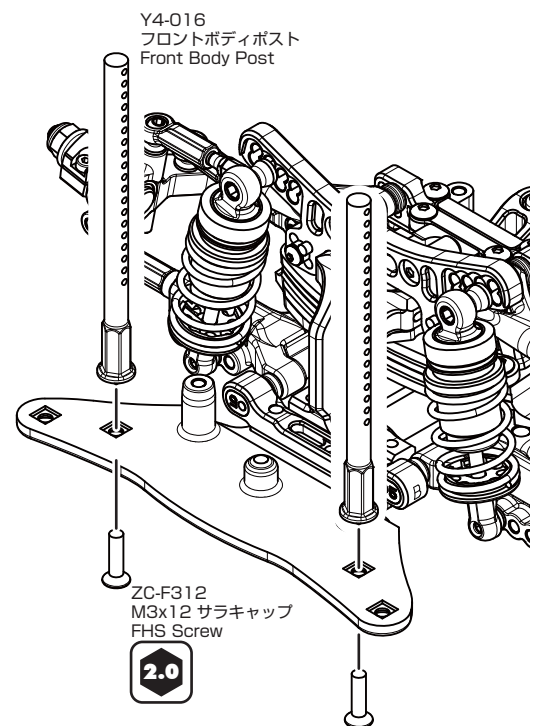
Y4-001
バンパー ×1
Bumper



Y4-016
フロントボディポスト ×2
Front Body Post



ZC-F312
M3x12 サラキャップ
FH Screw



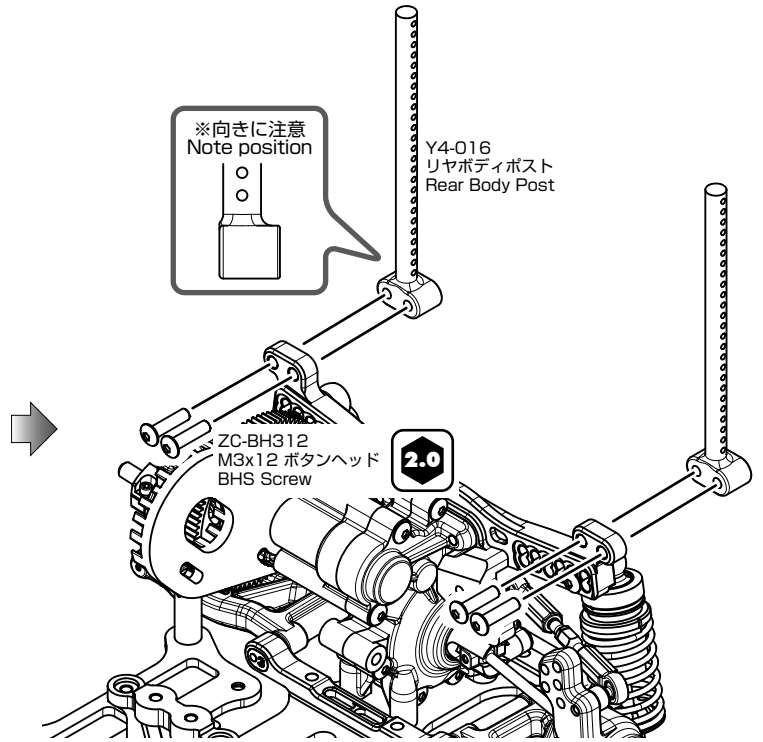
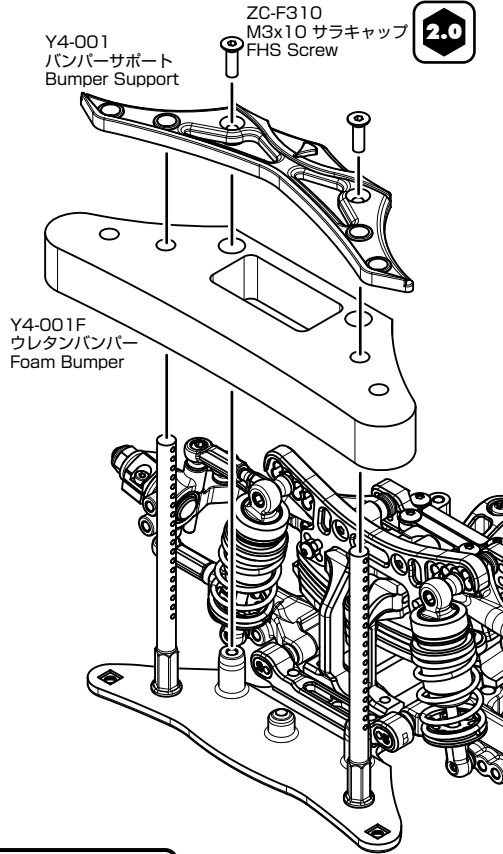
Y4-016
フロントボディポスト
Front Body Post

ZC-F312
M3x12 サラキャップ
FH Screw

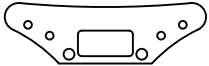


22. バンパー、ボディポストの取り付け Bumper, BodyPost Installation

※ご注意ください。※
ボディにリヤの取付穴を開ける際はマーキング位置より 4.5 mm 後方に開けてください。
※Please Note※
When making a rear mounting hole in the body, make it 4.5 mm behind the marking position.

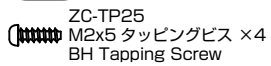


このページで使用するパーツ Parts used on this page

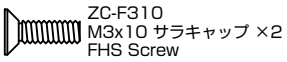


Y4-001F
ウレタンバンパー ×1
Foam Bumper

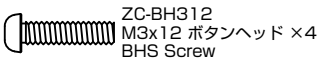
1:1



ZC-TP25
M2x5 タッピングビス ×4
BH Tapping Screw

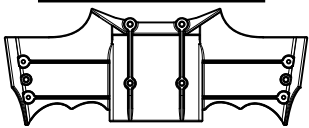


ZC-F310
M3x10 サラキャップ ×2
FHS Screw

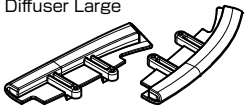


ZC-BH312
M3x12 ボタンヘッド ×4
BHS Screw

袋 #11 の内容 Bag #11 Contents



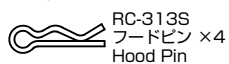
Y2-001RA
ディフューザー・大 ×1
Diffuser Large



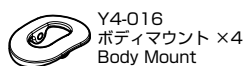
Y2-001RA
サイドパーツL/R 各1
Side Parts L/R Ea1



Y4-001
バンパーブレース ×1
Bumper Brace



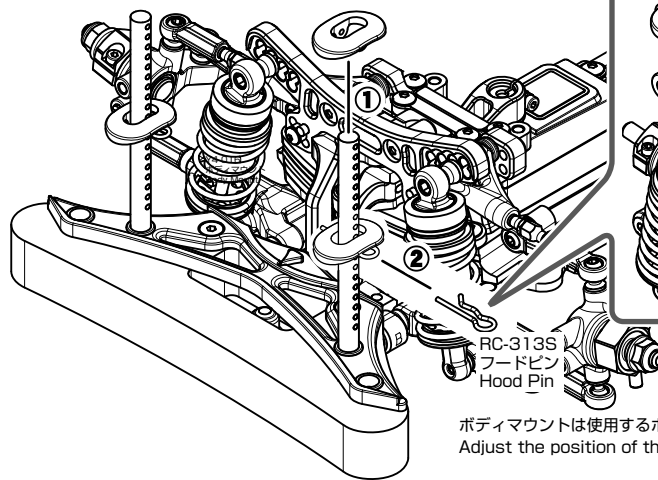
RC-313S
フードピン ×4
Hood Pin



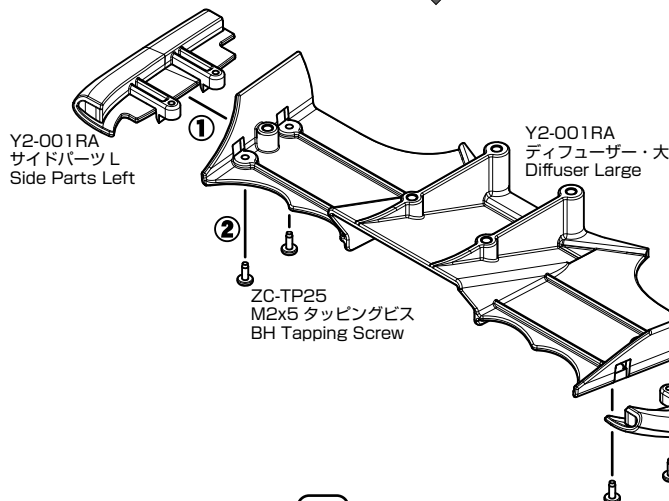
Y4-016
ボディマウント ×4
Body Mount



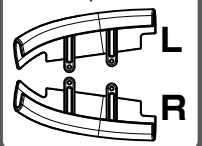
Y4-016
リヤボディポスト ×2
Rear Body Post



ボディマウントは使用するボディの高さに合わせて調整してください。
Adjust the position of the body mount according to the body used.

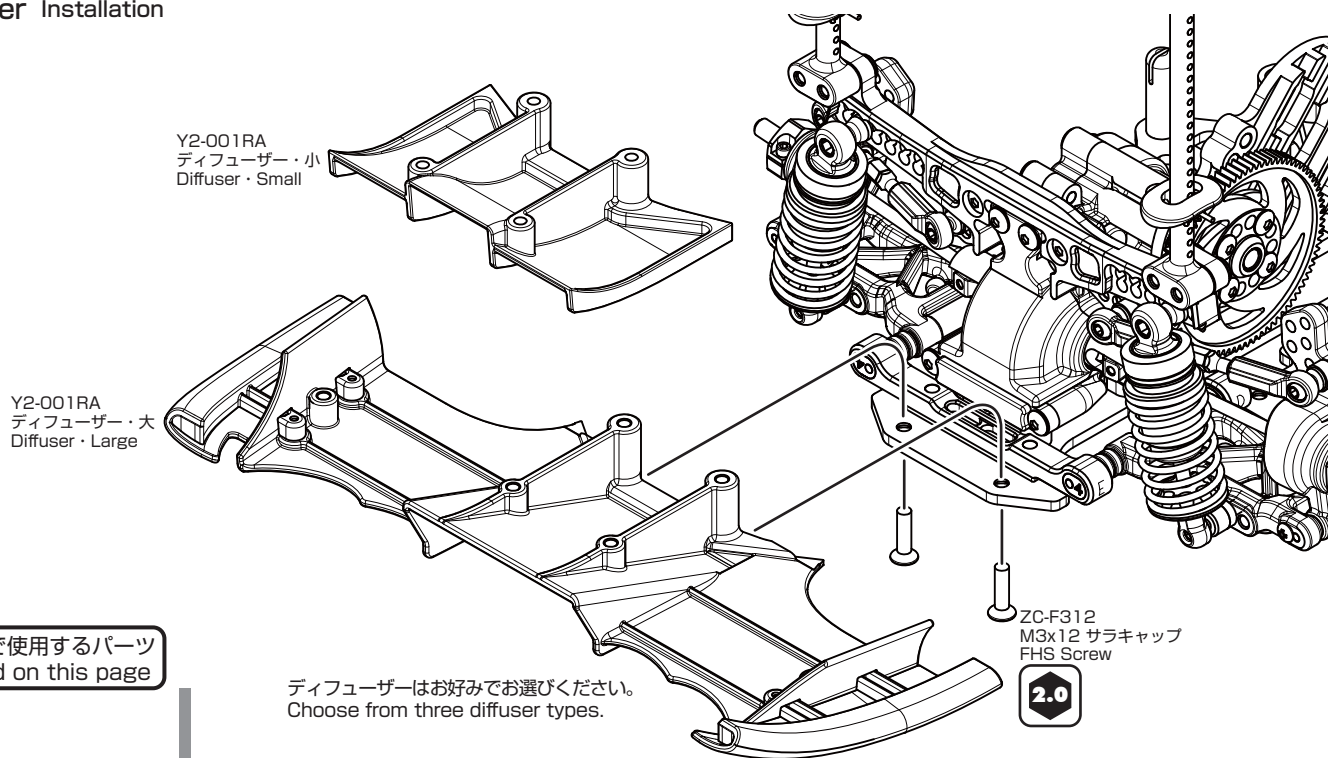


※向きに注意
Note position



Y2-001RA
サイドパーツR
Side Parts Right

23. ディフューザーの取り付け Diffuser Installation



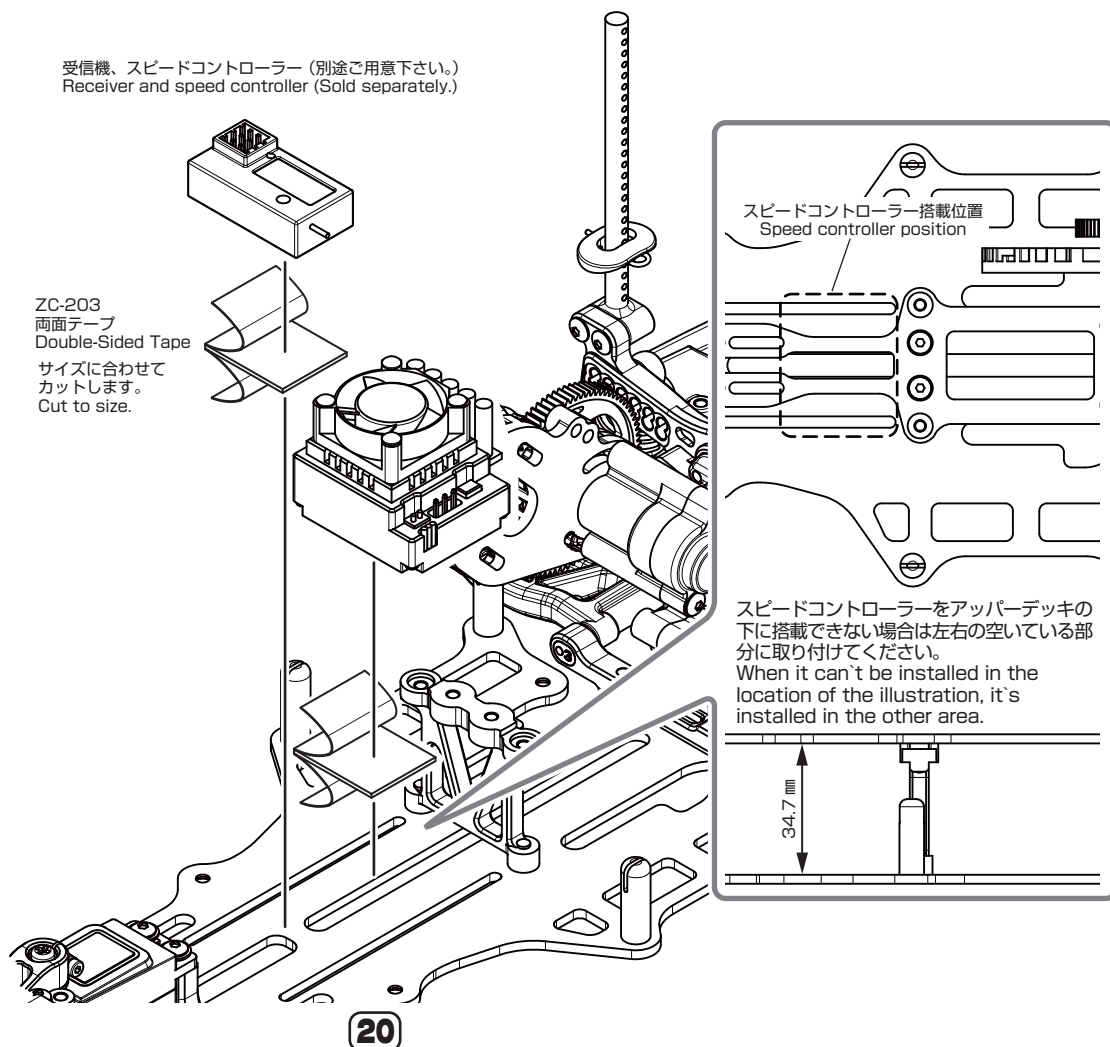
このページで使用するパーツ
Parts used on this page

1:1



ZC-F312
M3x12 サラキャップ×2
FH Screw

24. 受信機、スピードコントローラーの取り付け Receiver, ESC Installation

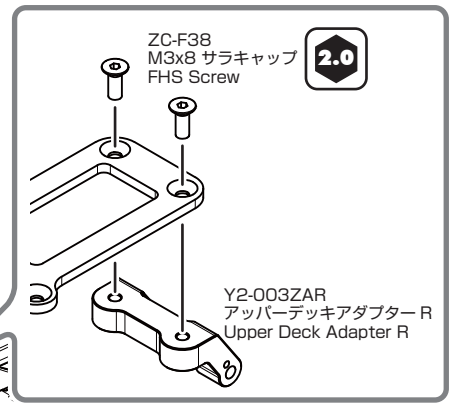
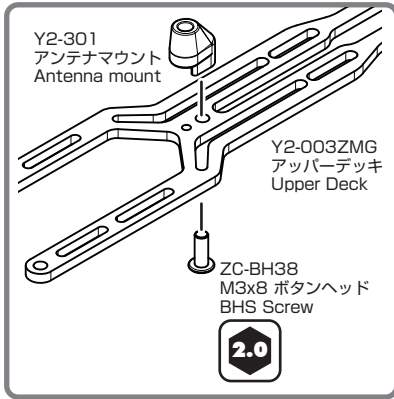


袋 #12 の内容
Bag #12 Contents

このページで使用するパーツ
Parts used on this page

ZC-203
両面テープ×1
Double-Sided Tape

25. アッパーデッキ、モーターの取り付け Upper Deck, Motor Installation



ZR-200G
アンテナパイプ
Antenna Tube

ZC-F38
M3x8 サラキャップ
FHS Screw

2.0

Z2-009R3
アダプターピン
Adapter Pin

ZC-BH24
M2x4 ボタンヘッド
BH Screw

1.5

このページで使用するパーツ Parts used on this page

1:1

ZC-S37
3x7 ワッシャー × 2
Washer

ZC-BH24
M2x4 ボタンヘッド × 1
BH Screw

ZC-206A
M3x3 セットスクリュー × 1
Set Screw

ZC-F38
M3x8 サラキャップ × 4
FHS Screw

ZC-BH36
M3x6 ボタンヘッド × 2
BHS Screw

ZC-BH38
M3x8 ボタンヘッド × 3
BHS Screw

袋 #12 の内容 Bag #12 Contents

ZR-200G
アンテナパイプ × 1
Antenna Tube

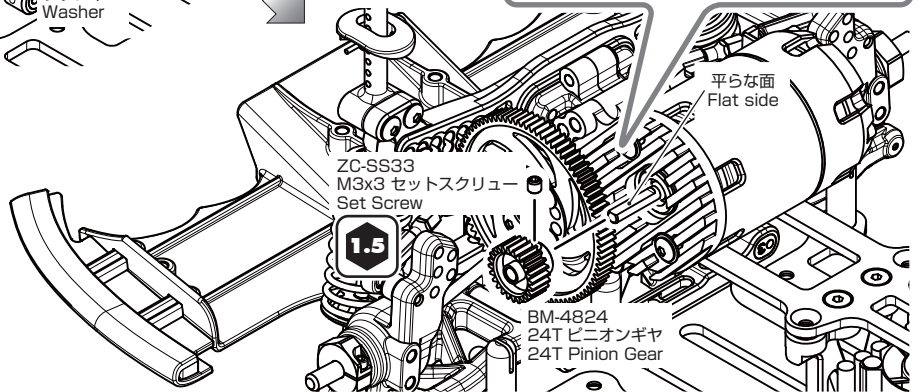
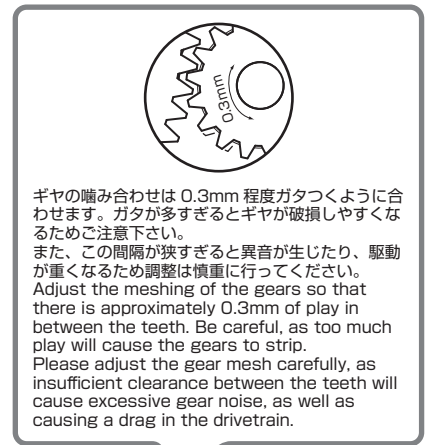
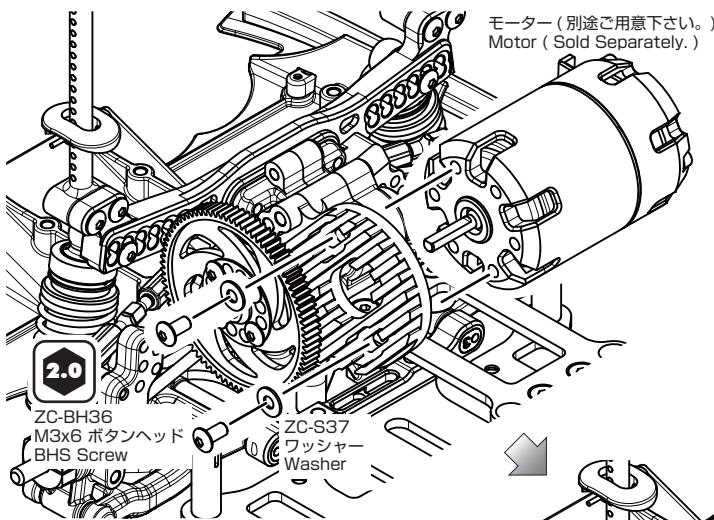
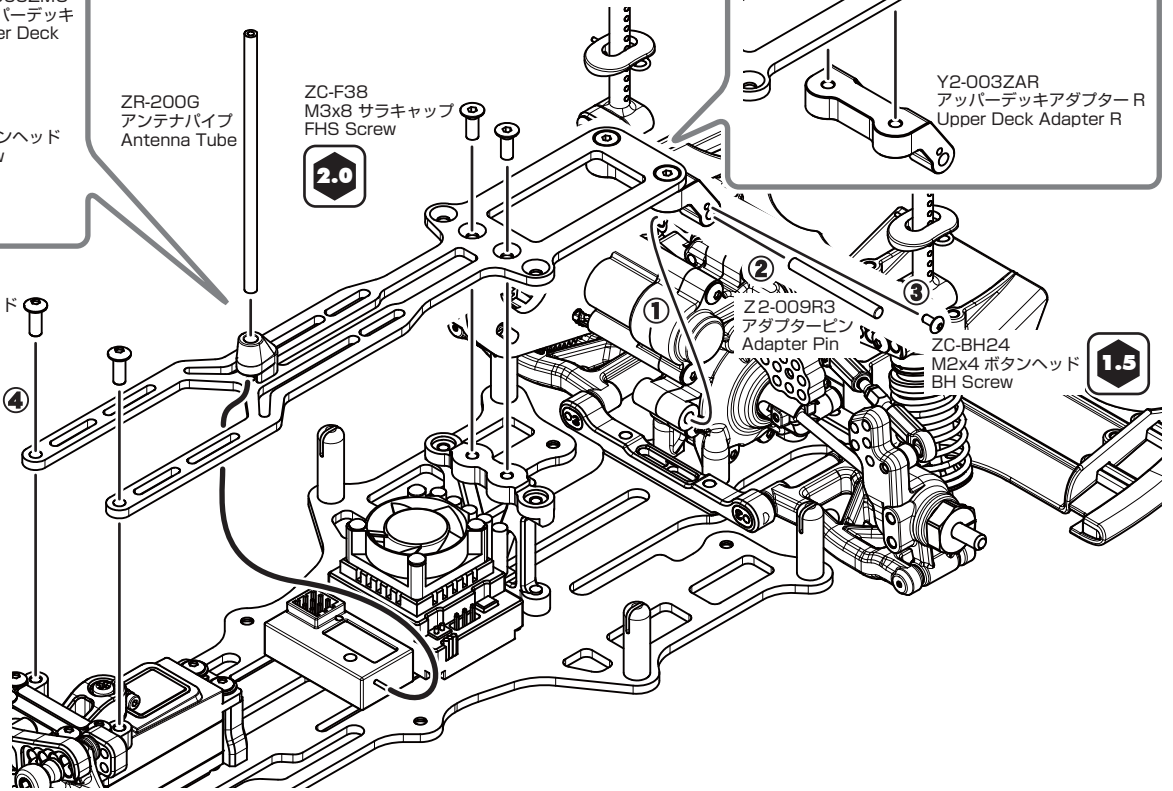
BM-4824
24T ピニオンギヤ × 1
24T Pinion Gear

Y2-301
アンテナマウント × 1
Antenna mount

Y2-003ZAR
アッパーデッキアダプター R × 1
Upper Deck Adapter R

Z2-009R3
アウターサスアームピン × 1
Outer Suspension Arm Pin

Y2-003ZMG
アッパーデッキ × 1
Upper Deck



☆ピニオンギヤの選び方☆

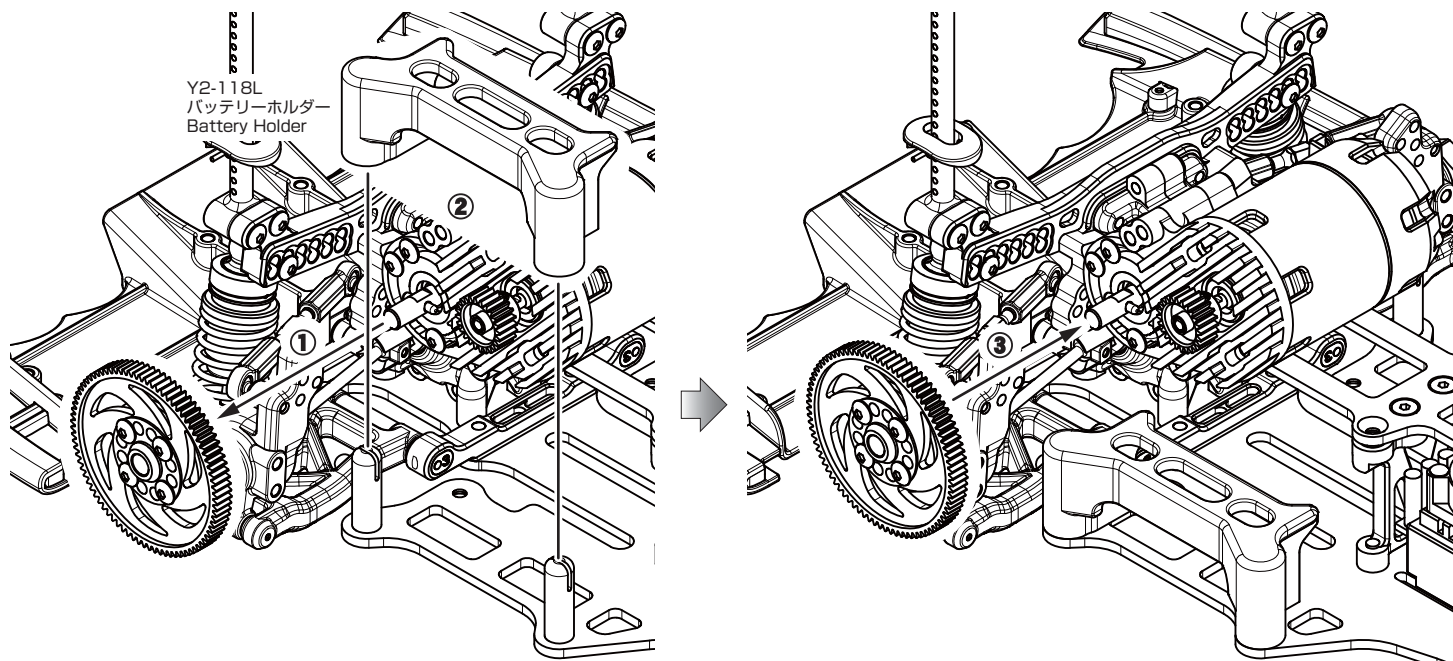
キット標準 24T ピニオンギヤ・おすすめモーターターン数▶10.5/13.5T
Pinion gear 24T for kit standard・Recommended motor▶10.5T/13.5T

グリップの高い路面 / 大きなコース▲21 ~ 22T
High traction surface / Large track

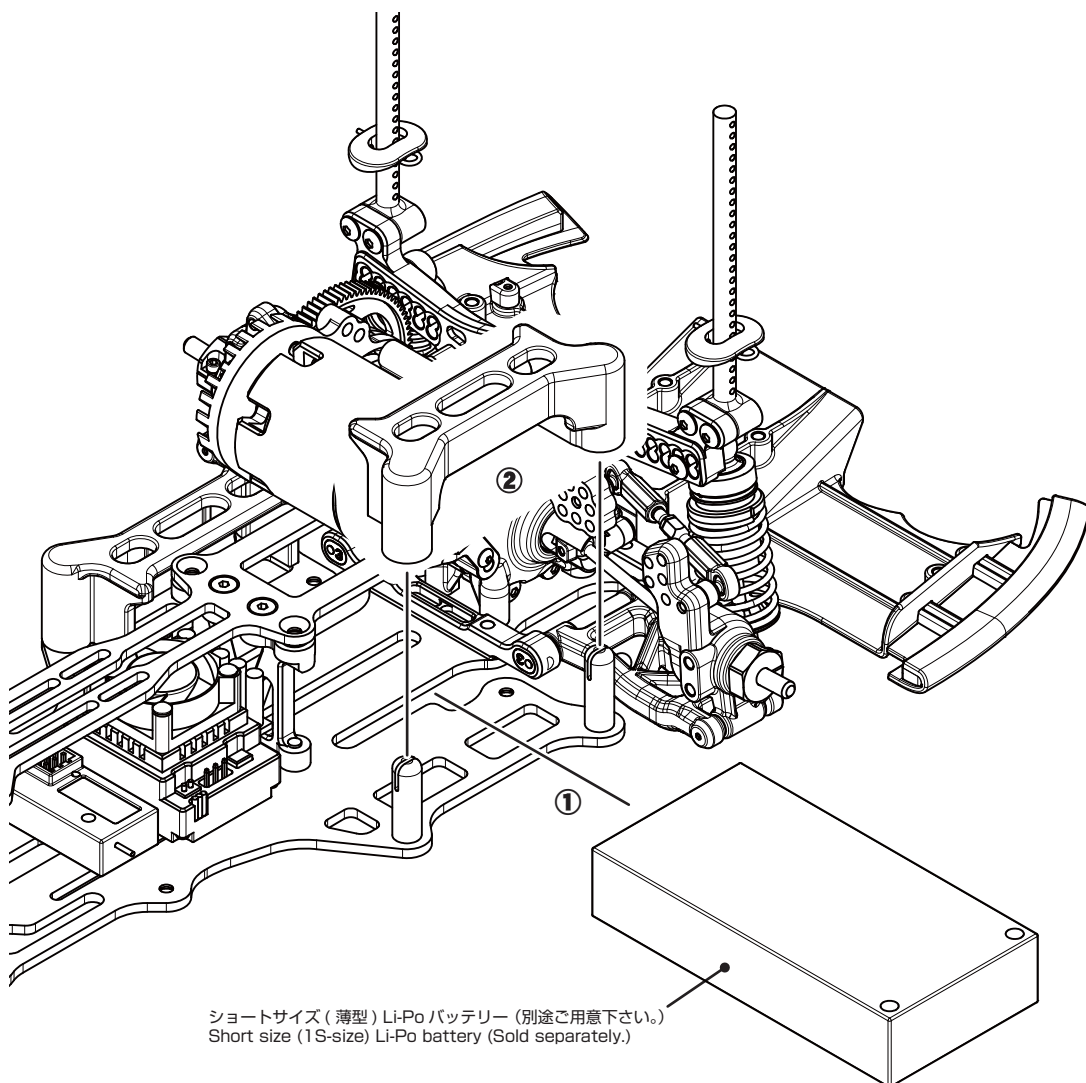
グリップの低い路面 / 小さいコース▼20 ~ 19T
Low traction surface / Small track

	19T	20T	21T	22T	23T	24T	25T	26T	27T	28T	28T	30T	31T	32T	33T	34T	35T	36T	37T
84T	11.50	10.92	10.40	9.93	9.50	9.10	8.74	8.40	8.09	7.80	7.53	6.28	7.05	6.83	6.62	6.43	6.24	6.07	5.90

26. バッテリーホルダーの取り付け Battery Holder Installation

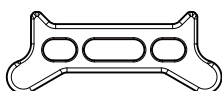


※本製品はショートサイズ・Li-Po バッテリー（薄型）専用になります。
For shorty Li-Po (1S-size) battery use only.



このページで使用するパーツ
Parts used on this page

袋 #12 の内容
Bag #12 Contents



Y2-118L
バッテリーホルダー ×2
Battery Holder

ショートサイズ（薄型）Li-Po バッテリー（別途ご用意下さい。）
Short size (1S-size) Li-Po battery (Sold separately.)

タイヤの組み立て、取り付け Tires Assembly, Wheel Installation

※タイヤ、ホイール、固定用テープは付属していません。※
別途ご用意ください。
Tire and wheel, mounting tapes. (Sold separately)

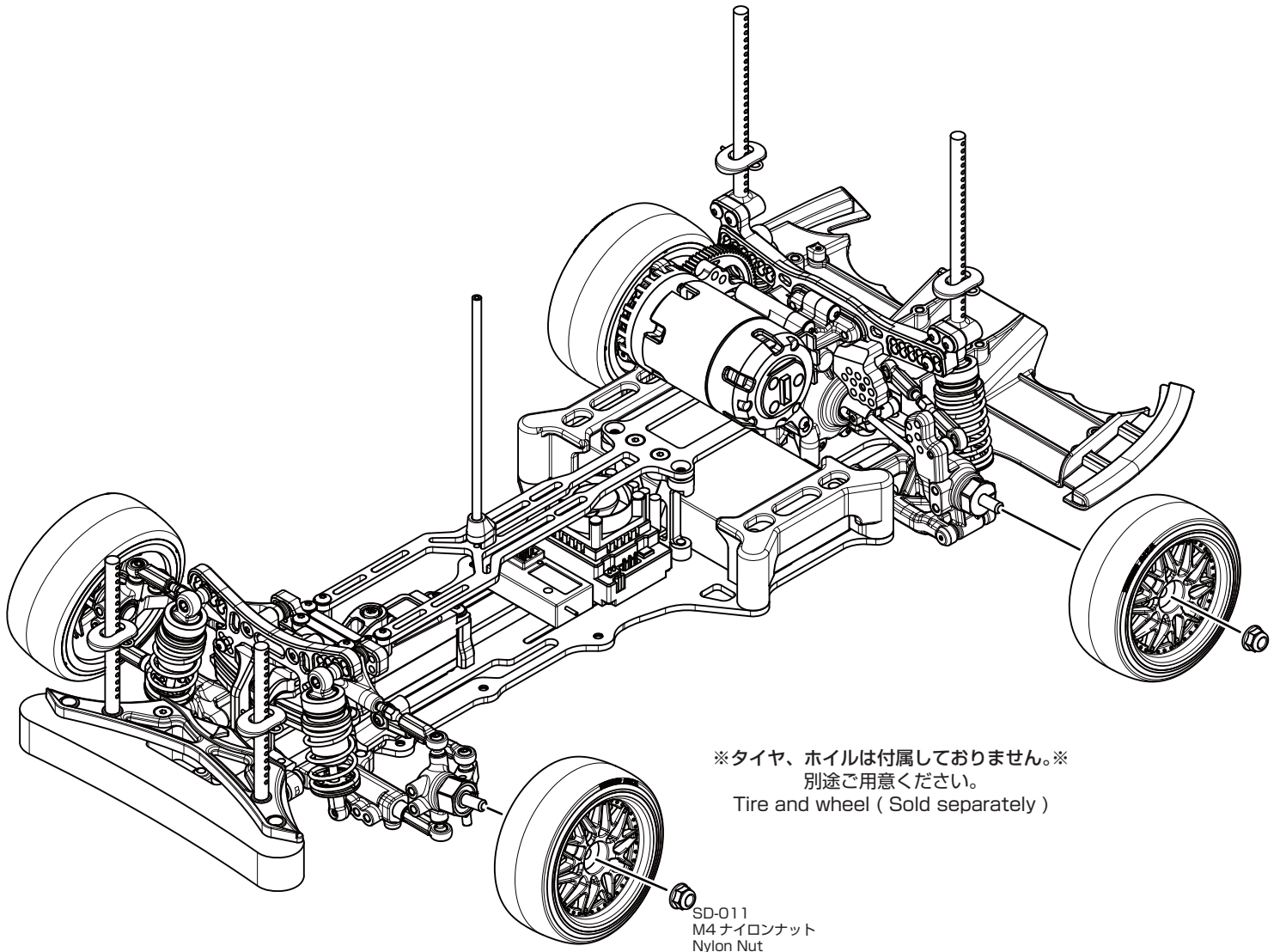
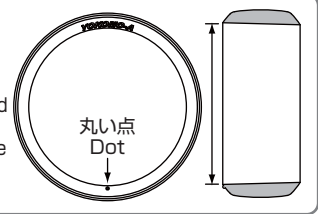
ZR-DRT
タイヤ固定用テープ
Tire Mounting Tape

固定用テープをホイール
中央に貼ります。
Apply the mounting
tape along the center
of the wheel.

ホイール
Wheel

ZR-DRA (アスファルト向け)
TR-DRC (カーペット、P タイル向け)
ドリフトタイヤ
Drift Tire

タイヤの内径はテーパになっています。
内径の大きい方 (点のある側) から
ホイールを押し込んで組み込みます。
Note that the tire has a tapered
inner diameter.
When mounting, push in the tire
from the side with the larger
diameter opening.



※タイヤ、ホイールは付属していません。※
別途ご用意ください。
Tire and wheel (Sold separately)

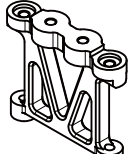
SD-011
M4 ナイロンナット
Nylon Nut

◆反対側も同様に固定します。◆
Secure each side in the same manner.

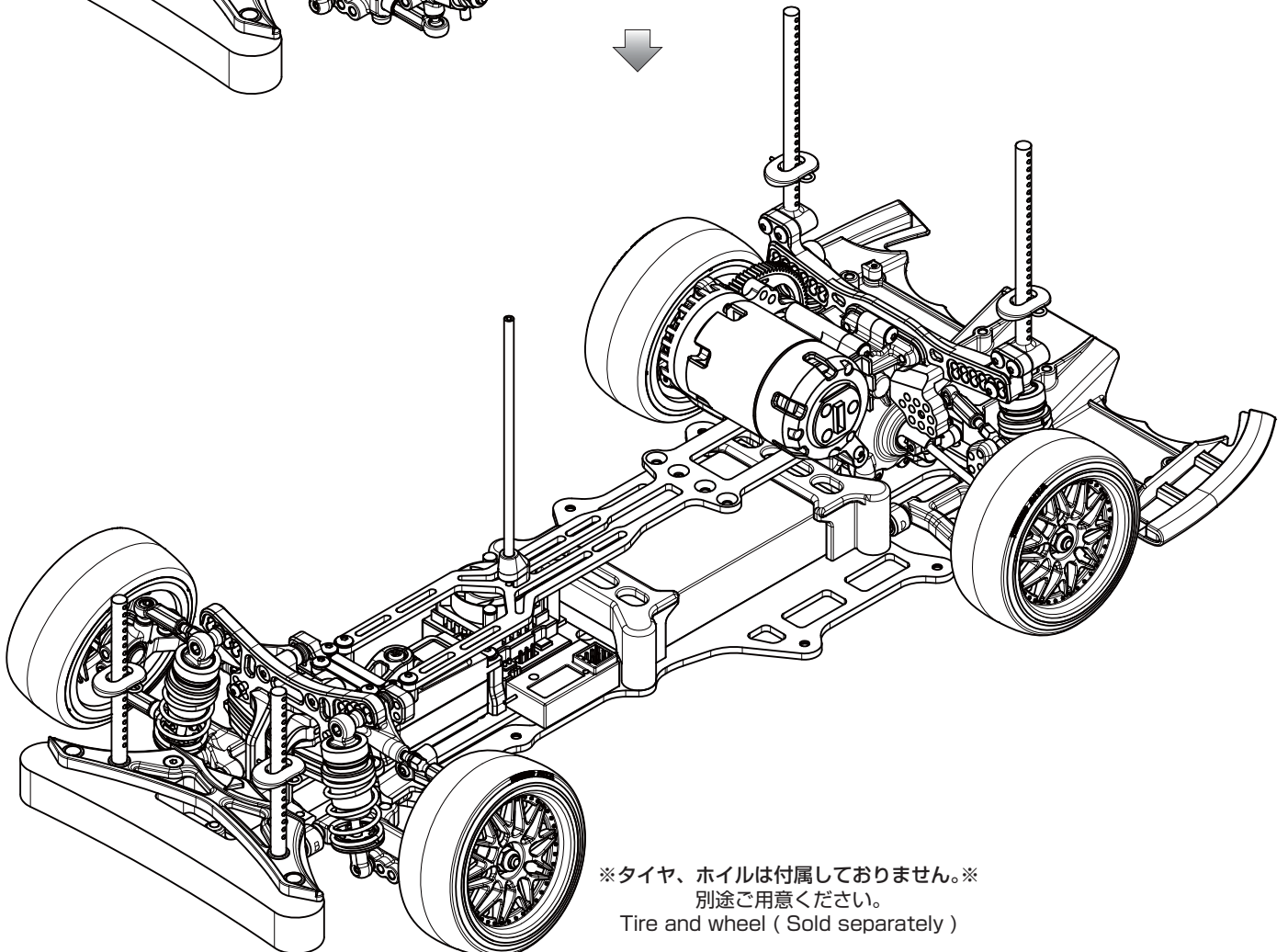
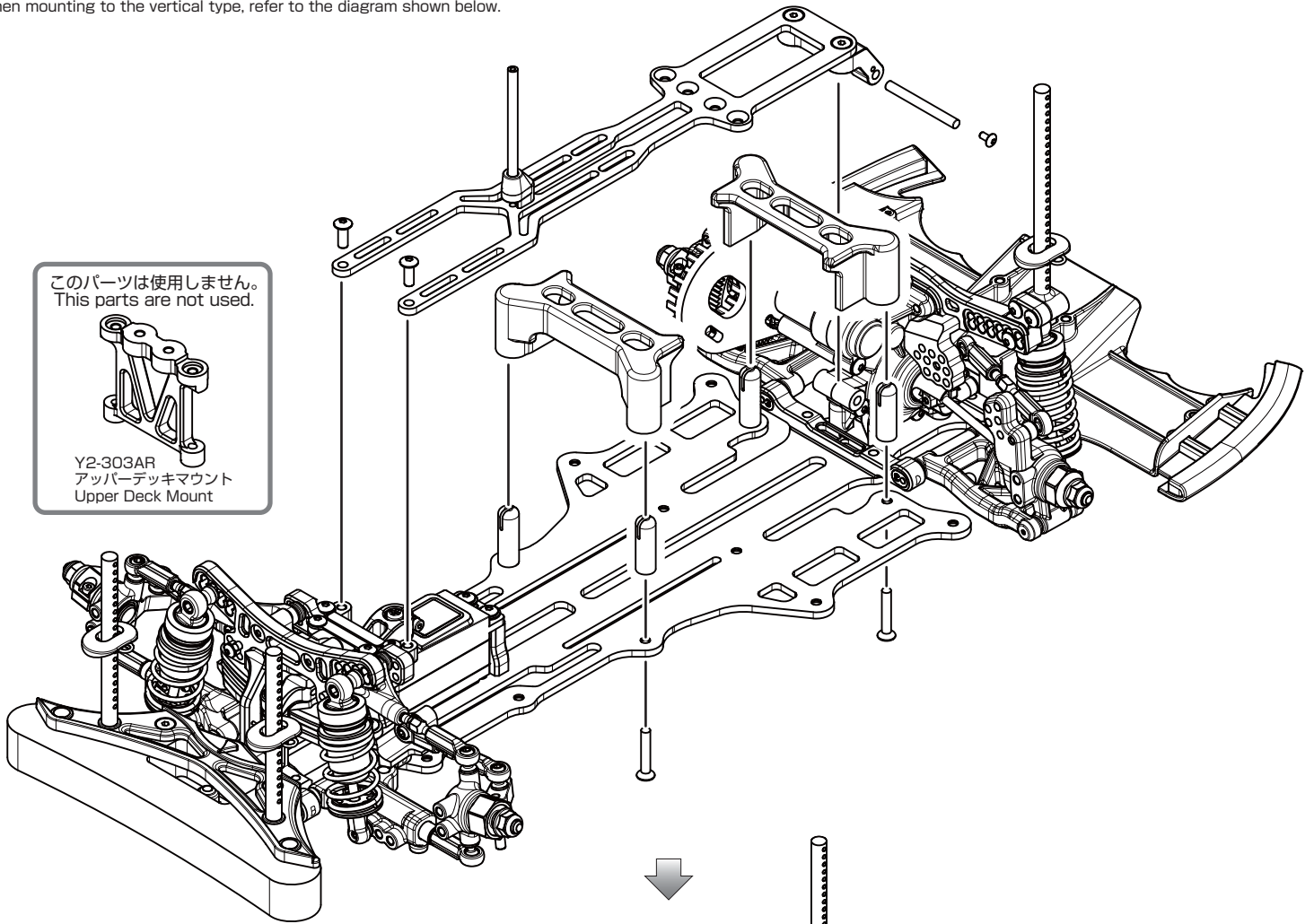
バッテリーの搭載 (縦積みタイプ) Battery Installation (Vertical Type)

バッテリーは縦積みタイプの搭載が可能です。
縦積みタイプにする際は下記を参照ください。
The battery can be mounted to the vertical type.
When mounting to the vertical type, refer to the diagram shown below.

このパーツは使用しません。
This parts are not used.

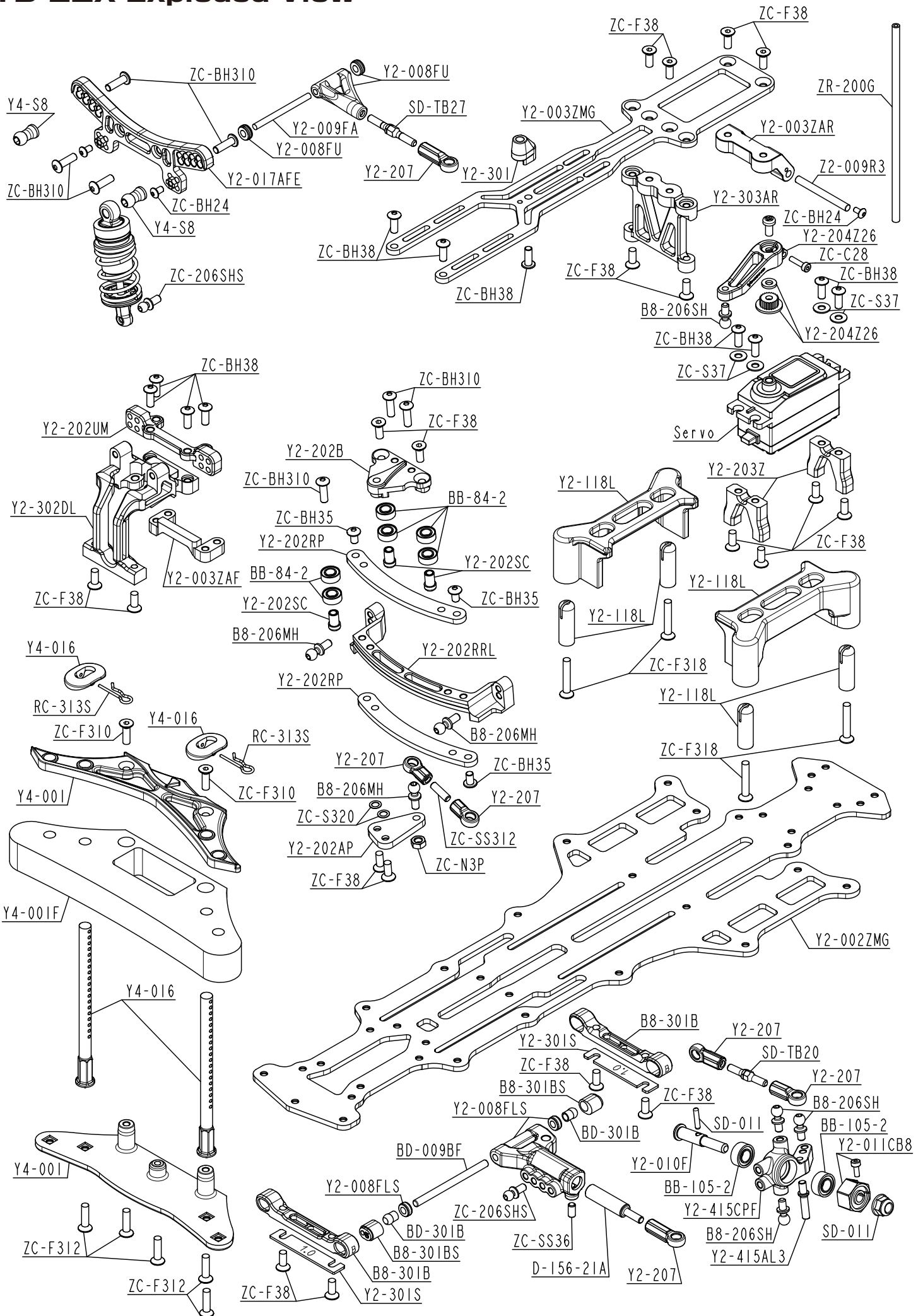


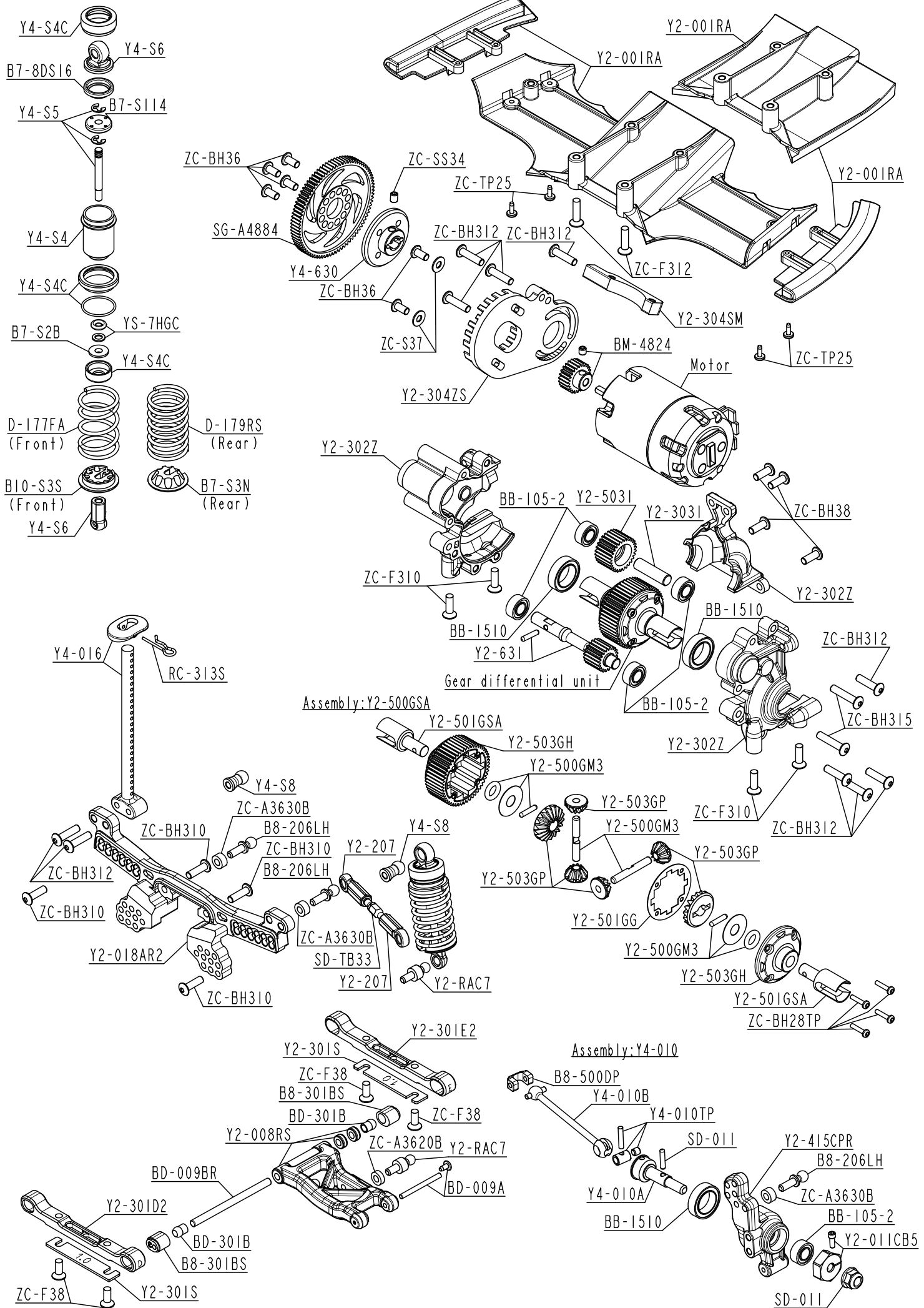
Y2-303AR
アッパーデッキマウント
Upper Deck Mount



※タイヤ、ホイールは付属しておりません。※
別途ご用意ください。
Tire and wheel (Sold separately)

YD-2ZX Exploded View





YD-2Z SERIES

品番	品名	入数	価格	YD-2Z	YD-2ZX
キット					
DP-YD2Z	2WD ドリフトカーキット YD-2Z (バスタブ仕様)		¥25,800		
DP-YD2ZG	2WD ドリフトカーキット YD-2Z (バスタブ仕様) ジャイロ付		¥29,800		
DP-YD2ZX	グラファイト仕様 YD-2ZX (黒)		¥69,800		

コンバージョン

Y2-GC1	グレードアップ コンバージョン1		¥7,800	★	★
Y2-GC2	グレードアップ コンバージョン2		¥6,980	★	★

ステアリング ジャイロ

YG-302A	ヨコモ ステアリングジャイロ YG-302		¥4,500	○	★
DPP-302V4A	ドリフトパフォーマンス EP アジャスト付 ステアリングジャイロ (2/3ch用)		¥6,980	★	★

シャーシ

Y2-002Z	YD-2Z 用 メインシャーシ	1	¥4,500	●	★
Y2-002ZMG	YD-2R/Z ハイトラクションメインシャーシ (艶消CG製)		¥11,000	★	●
Y2-001B	アルミ製 フロントバンパー プレース (面取加工済)	1	¥2,800	★	★
Y4-001	フロント プラスティックバンパー		¥400	●	●
Y2-001GB	YD-2 用 グラファイト製バンパー / プレース		¥3,800	★	★
Y4-001F	フロントウレタンバンパー	1	¥480	●	●
SD-BW	バンパー ウェイト (10g)	5	¥780	★	★
Y2-001RA	ワイド/ナロー リアディフューザー Ver. II (YD-2)		¥1,200	●	●
SD-001R	リアバンパー	1	¥250	★	★
ZC-002P	シャーシ プロテクティブシート	1	¥980	★	★
Y2-003Z	アッパーデッキ / ポスト R プレースサポート	1	¥2,000	●	★
Y2-003ZMG	YD-2ZX グラファイト製アッパーデッキ (艶消CG製)		¥2,800	★	●
Y2-003ZAF	YD-2ZX アルミ製アッパーデッキアダプター F		¥1,000	★	●
Y2-003ZAR	YD-2ZX 用アルミ製アッパーデッキアダプター R		¥1,200	★	●
Y2-202UM	アルミ製 フロントアッパーアーム マウント (面取加工済)	1	¥1,950	★	●
Y2-302DL	アルミ製一体型 軽量フロントバルクヘッド		¥4,500	★	●
Y2-302DRL	アルミ製一体型 軽量フロントバルクヘッド (赤)		¥4,500	★	★
Y2-302DPL	アルミ製一体型 軽量フロントバルクヘッド (紫)		¥4,500	★	★
Y2-302ZD	YD-2Z 用 F, バルクヘッド / U, アームホルダー		¥1,500	●	★
Y2-303AR	アルミ製 リヤブレース サポート (面取加工済)	1	¥2,200	★	●
Y2-303MR	アッパー デッキ マウント / リアブレース サポート		¥650	●	★
Y4-016	フロント / リア ボディマウント		¥540	●	●
Y2-016MGF	ドリフト用 フロント マグネットボディマウント		¥1,980	★	★
Y2-016MGR	ドリフト用 リヤ マグネットボディマウント		¥2,200	★	★
D-176	マルチ ボディマウント (ブラック)	2	¥680	★	★
Y2-118	バッテリーホルダー / マウント ポスト		¥980	●	●
Y2-118CG2	バッテリーホルダーセット II (艶消CG製)		¥6,500	★	★
Y2-301	サスマウント / ホイルハブ / サーボマウント / アンテナマウント		¥1,100	●	●
RC-313S	フードピン (スモール)	12	¥120	●	●
RC-313SB	フードピン (スモール, ブラック)	10	¥200	★	★

ギヤデフ

Y2-500GS	樹脂製 ベベル ギヤデフユニット (組立済)	1	¥3,600	●	★
Y2-500GSA	樹脂製 ベベル ギヤ デフユニット (アルミ製 ドライブカップ、プロテクター仕様、組立済)	1	¥3,980	★	●
B8-500DP	BD8 2018 アルミ製ドライブカップ用 プロテクター (4個入 / ホワイト)		¥360	★	●
Y2-500GM3	ギヤデフ用 メンテナンス キット		¥650	●	●
Y2-501GS2	YD-2 専用ギヤデフ用 ドライブカップ(スティール製)	2	¥1,050	●	★
Y2-501GSA	YD-2 専用ギヤデフ用 ドライブカップ (アルミ製、プロテクター仕様)	2	¥1,200	★	●
Y2-501GG	ギヤデフ用 ガスケット	1	¥200	●	●
Y2-503GH	ギヤデフ用 デフケース (組立ネジ付き)		¥700	●	●
Y2-503GM	ギヤデフ用 メタル製 ベベル ギヤ セット		¥1,200	★	★
Y2-503GP	ギヤデフ用 樹脂製 ベベル ギヤ セット		¥600	●	●
Y2-503GPH	ギヤデフ用 樹脂製ハードベベルギヤセット		¥1,100	★	★
BD-500GA	アルミ製 ギヤデフ用 シャフト	2	¥580	★	★
CS-10000A	スーパーブレンドシリコンオイル (#10000)		¥660	●	★
CS-5000A	スーパーブレンドシリコンオイル (#5000)		¥620	★	●
YS-700A	スーパーブレンドショックオイル (#700)		¥420	★	★
CS-SLG	シールグリス (Oリング / ガスケット用)		¥860	★	★

ソリッドアクスル

Y2-502	ソリッドアクスル セット (組立済)	1	¥3,000	★	★
--------	--------------------	---	--------	---	---

B8-500DP	BD8 2018 アルミ製ドライブカップ用 プロテクター (4個入 / ホワイト)		¥360	★	★
Y2-500GM3	ギヤデフ用 メンテナンス キット		¥650	●	●
Y2-501GS2	YD-2 専用ギヤデフ用 ドライブカップ(スティール製)	2	¥1,050	●	★
Y2-501GSA	YD-2 専用ギヤデフ用 ドライブカップ (アルミ製、プロテクター仕様)	2	¥1,200	★	●
Y2-501GG	ギヤデフ用 ガスケット	1	¥200	●	●
Y2-503GH	ギヤデフ用 デフケース (組立ネジ付き)		¥700	●	●

ボールデフ

Y2-500	ボールデフ キット		¥2,800	★	★
Y2-500A	アルミ製 ボール デフ キット (プロテクター付)		¥3,000	★	★
B2-501MR	ボールデフジョイント L/R		¥1,300	★	★
Z2-503	ボールデフ用 ギヤ	1	¥400	★	★
ZD-505	デフボール (3/32 inch)	24	¥150	★	★
Z2-505T	タンクステンカーバイド製 デフボール (3/32 inch)	14	¥1,120	★	★
B2-506	デフ ドライブリング	2	¥400	★	★
ZS-507	デフ スラストベアリング セット		¥200	★	★
ZC-507T	タンクステン カーバイド ボール 1/16 (スラスト用 16個入り)		¥680	★	★
BM-508	デフ アジャスタブル キット		¥280	★	★
B2-508TS	ボールデフ用 "T" ナット / デフスプリング		¥700	★	★
BB-85-4	ボール ベアリング ϕ 5x ϕ 8x2.5mm	4	¥980	★	★
BB-850P	スーパープレジション ベアリング ϕ 5x ϕ 8x2.5mm	2	¥980	★	★
BB-850CB	セラミック ボール ベアリング ϕ 5x ϕ 8x2.5mm	2	¥1,000	★	★
CS-DG	ヨコモ デフ グリス (デフボール用)		¥480	★	★
CS-HDL	ハイグレード ボールデフ グリス		¥720	★	★

ドライブトレイン

Y2-302Z	YD-2Z 用 トランスミッション ケース		¥1,600	●	●
Y2-302S2	HT ギヤボックススペーサー (2.0mm厚)		¥1,550	★	★
Y2-303I	イドラー シャフト	1	¥200	●	●
Y2-303IA	アルミ製 アイドラー シャフト	1	¥300	★	★
Y2-303IG	グラファイト製 アイドラー シャフト	2	¥750	★	★
Y2-304Z	YD-2Z 用 アルミ製 モーター プレート	1	¥2,000	●	★
Y2-304ZS	YD-2Z アルミ製スペシャル モーターマウント	1	¥3,000	★	●
Y2-304ZSR	YD-2Z アルミ製スペシャル モーターマウント (赤)	1	¥3,000	★	★
Y2-304ZSP	YD-2Z アルミ製スペシャル モーターマウント (紫)	1	¥3,000	★	★
Y2-503I	イドラー ギヤ	1	¥420	●	●
Y2-503IA	アルミ製 アイドラー ギヤ	1	¥680	★	★
Y4-630	アルミ製 スーパーギヤ ハブ	1	¥1,200	●	●
Y4-630C	アルミ製 スーパーギヤ ハブ (面取加工済)	1	¥1,950	★	★
Y2-631	アルミ製 トップ シャフト (DP48 20T ギヤ付)	1	¥1,380	●	●

ユニバーサルシャフト & アクスル

Y2-010FA	アルミ製 フロント アクスル	2	¥800	★	★
Y2-010F	フロント アクスル	2	¥500	●	●
Y2-010FH	アルミ製 UL フロント アクスル (5mm ハブ + 4mm 調整可)		¥2,200	★	★
Y2-010FB	ϕ 5x ϕ 10x4 mm フロントアクスル ベアリング (ローリクシヨタイプ)	4	¥1,080	★	★
Y2-010	ユニバーサル ドライブ シャフト (49mm)	2	¥2,100	●	★
Y4-010	ユニバーサル ドライブ シャフト (47mm)	2	¥2,100	★	●
Y4-010A	ユニバーサルシャフト用 アクスル	1	¥500	●	●
Y4-010490	ユニバーサルシャフト用 ボーン (49mm)	1	¥600	●	★
Y4-010B	ユニバーサルシャフト用 ボーン (47mm)	1	¥600	★	●
BD-010455	ユニバーサルシャフト用 ボーン (45.5mm)	1	¥520	★	★
BD-010440	ユニバーサルシャフト用 ボーン (44mm)	1	¥520	★	★
BD-01440B	アルミ製 ユニバーサルシャフト用 ボーン (44mm)	1	¥900	★	★
D-153B51	ナロー ステアリングブロック用 ユニバーサル ボーン (51mm)	1	¥520	★	★
D-153B53	ナロー ステアリングブロック用 ユニバーサル ボーン (53mm)	1	¥520	★	★
B8-500DP	BD8 2018 アルミ製ドライブカップ用 プロテクター (4個入 / ホワイト)		¥360	★	●
Y4-010TP	ユニバーサルシャフト用 メンテナンス セット (ジョイント / ϕ 2ピン / セットスクリュー)	各 1	¥250	●	●

ホイールハブ

Y2-301	サスマウント / ホイルハブ / サーボマウント / アンテナマウント		¥1,100	●	★
SD-011	ホイールハブピン / ナット	4	¥200	●	●
SD-011DC2	クローム ブレーキディスクハブ / ナンバープレート		¥720	★	★
SD-011DC3	クローム ブレーキディスクハブ / ナンバープレート		¥600	★	★
Y2-011CB5	フロント用 クランプ式 5.0mm ホイールハブ	2	¥1,000	★	●
Y2-011CB6	フロント用 クランプ式 6.0mm ホイールハブ	2	¥1,000	★	★
Y2-011CB7	フロント用 クランプ式 7.0mm ホイールハブ	2	¥1,000	★	★
Y2-011CB8	フロント用 クランプ式 8.0mm ホイールハブ	2	¥1,000	★	●
B7-011NB	クランプ式 ホイールハブ (4.5mm, ブラック, スペーサー付)	2	¥1,180	★	★

ZS-011TSB	ホイールハブ用 スペーサー (0.5mm、1.0mm、ブラック)	各4	¥420	★	★
ZS-011H10	ハイトラクション ホイールスペーサー (1.0mm厚)		¥600	★	★
ZS-011CM	クランプ式 ホイールハブ用 メンテナンス キット		¥150	★	★
ZS-011NM	ナロー クランプ式 ホイールハブ メンテナンス キット		¥240	★	★
ZC-N4AFB	アルミ製 フランジ付ロックナット (ブルー)	4	¥280	★	★
ZC-N4FBK	セラート付 アルミ製 フランジナット (ブラック)	4	¥380	★	★
ZC-N4FBL	セラート付 アルミ製 フランジナット (ブルー)	4	¥380	★	★

ピニオンギヤ スパーギヤ

BM-4820	ピニオンギヤ (ハードスチール) 48 ピッチ 20T	1	¥420	●	★
BM-4824	ピニオンギヤ (ハードスチール) 48 ピッチ 24T	1	¥420	★	●
SG-A4884	ヨコモ DCS スパーギヤ 48 ピッチ 84T	1	¥550	●	●

ステアリング リンケージ

B9-204	BD9 用 アンテナマウント / テンションマウント / サーボホーン		¥580	●	-
Y2-204Z26	YD-2ZX アルミ製クランプ式サーボホーン (サンワ / KO / フタバ用)		¥2,200	★	●
ZC-204517	アルミ製 クランプ式 サーボホーン (17mm・フタバ用)		¥1,380	★	-
ZC-204520	アルミ製 クランプ式 サーボホーン (20mm・フタバ用)		¥1,380	★	-
ZC-204523	アルミ製 クランプ式 サーボホーン (23mm・フタバ用)		¥1,480	★	-
ZC-204317	アルミ製 クランプ式 サーボホーン (17mm・サンワ / KO 用)		¥1,380	★	-
ZC-204320	アルミ製 クランプ式 サーボホーン (20mm・サンワ / KO 用)		¥1,380	★	-
ZC-204323	アルミ製 クランプ式 サーボホーン (23mm・サンワ / KO 用)		¥1,480	★	-
Y4-201P	アルミ製 ベルクランク ポスト	1	¥200	●	-
Y4-201PB	強化型 ベルクランク ポスト	1	¥250	★	-
Y2-202V	アルミ製 可変 ステアリング ベルクランク セット (面取加工済)		¥8,500	★	-
Y2-202VH	アルミ製 可変 ステアリング センター リンク ホルダー (面取加工済)	1	¥2,400	★	-
Y2-202VCL	アルミ製 可変 ステアリング センター リンク (面取加工済・左)	1	¥1,300	★	-
Y2-202VCR	アルミ製 可変 ステアリング センター リンク (面取加工済・右)	1	¥1,300	★	-
Y2-202VL	アルミ製 可変 ステアリング ベルクランク (面取加工済・左)	1	¥2,400	★	-
Y2-202VR	アルミ製 可変 ステアリング ベルクランク (面取加工済・右)	1	¥1,500	★	-
Y2-202A	アルミ製 ステアリング ベルクランク セット (面取加工済)		¥5,900	★	-
Y2-202AB	アルミ製 ベルクランク ベース (面取加工済)	1	¥1,100	★	-
Y2-202AC	アルミ製 ステアリング センターリンク (面取加工済)	1	¥2,000	★	-
Y2-202AL	アルミ製 ステアリング ベルクランク (面取加工済・左)	1	¥2,100	★	-
Y2-202AR	アルミ製 ステアリング ベルクランク (面取加工済・右)	1	¥1,200	★	-
Y2-202SC	YD-2E / S シリーズ ラウンドリィ ラックストッパーカム (カム3個入)		¥900	★	●
Y2-202SZ	YD-2Z ラウンドリィ ST スライド ラック バルクヘッド セット		¥7,800	★	●
Y2-202B	YD-2E / S シリーズ ラウンドリィ ラック ベース (面取加工済)		¥1,420	★	★
Y2-202RP	YD-2E / S シリーズ ラウンドリィ ラック プレート (CG 製 1 枚入)		¥1,020	★	★
Y2-202AP	YD-2E / S シリーズ ラウンドリィ ラック アームプレート (CG 製)		¥960	★	★
Y2-202RRL	軽量ラウンドリィラックレール (アルミ製)		¥2,300	★	●
Y2-202BH	YD-2E / S シリーズ ラウンドリィ ラック バルクヘッド (面取加工 フロント 左右)		¥4,200	★	★
Y2-202BR	YD-2E / S シリーズ ラウンドリィ ラック バルクヘッド (面取加工 フロント 後側)		¥2,080	★	★
Y2-202SM	YD-2E / S シリーズ ラウンドリィ ラック サーボ マウント (面取加工済)		¥1,980	★	★
Y2-202UM	YD-2E / S シリーズ ラウンドリィ ラック U アームマウント (面取加工済)		¥1,950	★	★
Y2-202	ステアリング ベルクランク		¥850	●	★
IB-202KP	ステアリング リンクピン	2	¥200	●	★
Y2-203Z	YD-2ZX アルミ製サーボマウント		¥2,500	★	●
Y2-203ZR	YD-2ZX アルミ製サーボマウント (赤)		¥2,500	★	★
Y2-203ZP	YD-2ZX アルミ製サーボマウント (紫)		¥2,500	★	★
Y4-203A	アルミ製 サーボマウント (面取加工済)	2	¥1,800	★	★
Y2-204323	アルミ製クランプ式 スライドラック用 23mm サーボホーン (23T サンワ / KO 用))		¥1,480	★	-
Y2-204523	アルミ製クランプ式 スライドラック用 23mm サーボホーン (25T ヨコモ / フタバ用)		¥1,480	★	-
Y2-207	ボールエンドキャップ		¥780	●	●
Y2-301	サスマウント / ホイールハブ / サーボマウント アンテナマウント		¥1,100	●	★
D-125	ロアキャスタブブロック専用 キングピン		¥250	★	★

サスペンション

Y2-017AFE	アルミ製 フロント ショックタワー EX 用 (面取加工済)	1	¥3,900	★	★
Y2-017Z	YD-2Z 用 フロント / リヤ ショックタワー		¥1,300	●	★
Y2-018AR2	アルミ製 リヤ ショックタワー EX II 用 (面取加工済)	1	¥4,580	★	★
Y2-302A	アルミ製 フロントバルクヘッド セット (面取加工済)		¥5,300	★	★
Y2-302B	アルミ製 フロントバルクヘッド セット EX 用 (面取加工済)		¥4,500	★	★
Y2-302AM	アルミ製 フロント アッパーアーム ホルダー (面取加工済)	1	¥1,800	★	★
Y2-008FLC	アルミ製 フロント ロア "A" アーム (面取加工済、左右)		¥5,200	★	★
Y2-008FLS	フロント ショート ロア "A" アーム		¥620	●	●
IB-008RA	フロントロア "A" アーム用 ロッドエンド アダプター	2	¥520	★	★
D-154-15	ナロー ステアリングブロック用 15mm ロッドエンドアダプター (ロア A アーム用)	2	¥520	★	★
D-154-18	ナロー ステアリングブロック用 18mm ロッドエンドアダプター (ロア A アーム用)	2	¥520	★	★
D-154-21	ナロー ステアリングブロック用 21mm ロッドエンドアダプター (ロア A アーム用)	2	¥580	●	●
D-154-27	ロア A アーム ロッドエンド アダプター (ショート用 27mm)		¥620	★	★
D-154-30	ロア A アーム ロッドエンド アダプター (ショート用 30mm)		¥620	★	★
D-155-20A	フロントアッパー A アーム用 アルミ製 20mm ロッドエンドアダプター		¥760	★	★
D-155-23A	フロントアッパー A アーム用 アルミ製 23mm ロッドエンドアダプター		¥760	★	★
Y2-008FUC	アルミ製 フロント アッパー "A" アーム (面取加工済、左右・D-142 が別途必要)		¥3,800	★	★
D-142	アッパー "A" アーム用 ロッドエンド アダプター (12mm)	2	¥400	★	★
D-155-20	ナロー ステアリングブロック用 20mm ロッドエン ド アダプター (アッパー "A" アーム用)	2	¥600	★	★
D-155-23	ナロー ステアリングブロック用 23mm ロッドエン ド アダプター (アッパー "A" アーム用)	2	¥600	★	★
D-156-21A	21mm Fロア ロッドエンド アダプター (アルミ製ハードコート)		¥920	★	●
D-156-27A	27mm Fロア ロッドエンド アダプター (アルミ製ハードコート)		¥920	★	★
D-156-30A	30mm Fロア ロッドエンド アダプター (アルミ製ハードコート)		¥920	★	★
Y2-008FU	フロント アッパー "A" アーム / ロッドエンド		¥680	●	●
Y2-008RA	アルミ製 可変式 リヤ "H" アーム キット		¥8,600	★	★
Y2-008RA1	アルミ製 可変式 リヤ "H" アーム A (左側)	1	¥2,480	★	★
Y2-008RA2	アルミ製 可変式 リヤ "H" アーム A (右側)	1	¥2,480	★	★
Y2-008RA3	アルミ製 可変式 リヤ "H" アーム B (左側)	1	¥1,900	★	★
Y2-008RA4	アルミ製 可変式 リヤ "H" アーム B (右側)	1	¥1,900	★	★
Y2-008RA5	アルミ製 アジャストシム (0.5mm/2 枚入)		¥480	★	★
Y2-008RA6	アルミ製 アジャストシム (1.0mm/2 枚入)		¥480	★	★
Y2-008RA7	アルミ製 アジャストシム (2mm/2 枚入)		¥480	★	★
Y4-008R	リア ササアーム		¥540	★	★
Y2-008R	LS リア ササアーム		¥640	●	●
Y2-008RS	ショートリア ササアーム		¥680	★	★
Y2-009A	ササアームピン セット		¥780	●	●
Y2-009FA	フロントアッパー "A" アーム用 ササアーム ピン (Φ 2.5 X 32.5 mm)	2	¥300	●	●
BD-009A	アウター ササアーム ピン (Φ 2 X 23 mm)	4	¥300	●	●
BD-009BF	フロント インナー ササアーム ピン (Φ 3 X 42 mm)	2	¥300	●	●
BD-009BR	リア インナー ササアーム ピン (Φ 3 X 45 mm)	2	¥300	●	●
ZC-206AB	スタビライザー用 アルミボール	2	¥320	★	★
B8-206SH	Φ 4.8 ロッドエンドボール (S サイズ / 11.5 mm)	6	¥500	●	●
B8-206MH	Φ 4.8 ロッドエンドボール (M サイズ / 13mm)	6	¥500	●	●
B8-206LH	Φ 4.8 ロッドエンドボール (L サイズ / 15mm)	6	¥500	●	●
ZC-206SHS	六角穴付 ロッドエンドボール (S サイズ / 11.3 mm) 首短タイプ	6	¥480	●	●
Y2-RAC7	リヤ "A" アーム SP サスペンションキット用 ロアアーム ロッドエンドボール (2 個入)		¥200	●	●
Y2-301	サスマウント / ホイールハブ / サーボマウント / アンテナマウント		¥1,100	●	★
Y2-301AC	アルミ製 アジャスタブル サスマウントセット		¥7,400	★	★
B8-301A	アルミ製 サスマウント A (39.5 ~ 42.7mm)	1	¥1,680	★	★
B8-301B	アルミ製 サスマウント B (43.5 ~ 46.7mm)	1	¥1,680	★	★
B8-301C	アルミ製 サスマウント C (46.4 ~ 49.6mm)	1	¥1,680	★	★
Y2-301D2	アルミ製 サスマウント D (57.2 ~ 60.4mm)	1	¥1,880	★	●
Y2-301DB	真鍮製サスマウント "D" (57.2mm ~ 60.4mm)	1	¥2,000	★	★
Y2-301E2	アルミ製 サスマウント E (60.8 ~ 64mm)	1	¥1,880	★	●
Y2-301EB	真鍮製サスマウント "E" (60.8mm ~ 64.0mm)	1	¥2,000	★	★
B8-301BS	樹脂製 サスマウント ブッシュ	1	¥700	★	●
BD-301B	ササアームピンボール (Φ 3)	4	¥250	●	●
B7-3142B	アルミ製 サスマウント (44.2mm・ブラック)	1	¥1,580	★	★
Y2-301S	サスマウント スペーサー (1.0mm)	2	¥500	★	★
Y2-302ZD	YD-2Z 用 Fバルクヘッド / Uアーム ホルダー / サスマウント		¥1,600	●	★
Y2-415CPF	ステアリング ブロック		¥720	●	●

Y2-415SA	フロント SP ステアリングブロック (可変キングピン アングル)	¥5,900	★	★
Y2-415SA1	可変キングピン ST 用 ステアリングブロック ベース (左右)	¥4,700	★	★
Y2-415SA2	可変キングピン ST 用 ステアリングブロック アダプター	1 ¥650	★	★
Y2-415SA3	可変キングピン ST 用 ステアリングブロック ウェイトセット (左右)	¥1,580	★	★
Y2-415AL3	アルミ製ステアリングストッパーφ3	¥460	★	●
Y2-415SA4	可変キングピン ST 用 ステアリングブロック ストッパーピン (φ4mm)	2 ¥380	★	★
Y2-415SA5	可変キングピン ST 用 ステアリングブロック ストッパーピン (φ5mm)	2 ¥380	★	★
Y2-415SA6	可変キングピン ST 用 ステアリングブロック スペーサー (0.5mm)	2 ¥750	★	★
Y2-415SA7	可変キングピン ST 用 ステアリングブロック スペーサー (1.0mm)	2 ¥750	★	★
Y2-415AR	アルミ製 リア ハブキャリア (面取加工済、左右、YD-2)	¥4,100	★	★
Y2-415CPR	リア ハブキャリア	¥720	●	●
Y2-415RB	真鍮製リヤハブキャリア (面取加工済)	¥6,200	★	★
Y2-415RW	HT リヤハブキャリアウエイト	¥2,650	★	★

ショックアブソーバー

Y2-SBBS	SLF ビックボア ショックセット (4本入)	¥6,900	★	●
B7-S113	SLF ショートII用 φ1.1 × 3個穴ピストン	4 ¥480	★	★
B7-S114	SLF ショートII用 φ1.1 × 4個穴ピストン	4 ¥480	★	●
Y2-S116T	SLF ショートII用テーパーピストン (φ1.1 × 6穴)	¥650	★	★
Y2-S126T	SLF ショートII用テーパーピストン (φ1.2 × 6穴)	¥650	★	★
B7-SBP	SLF ショートII用 ブランクピストン	4 ¥480	★	★
B7-S2B	SLF ショートII用 P3 O リング カラー (厚)	4 ¥450	★	●
B7-S3N	SLF ノーマル用 スプリングカップ (ブラック)	2 ¥650	★	●
B10-S3S	SLF ショートII スプリングカップ	¥680	★	●
Y4-S4	SLF ビックボア ショック ショックシリンダー	2 ¥1,600	★	●
Y4-S4C	SLF ビックボア ショック O リングキャップ / アジャストナット / キャップナット	各2 ¥1,350	★	●
Y4-S5	SLF ビックボア ショック 用 ショックシャフト	1 ¥200	★	●
Y4-S5T	SLF ビックボア ショック 用 チタンコート ショックシャフト	4 ¥1,700	★	★
Y4-S6	SLF ビックボア ショック 用 ショックキャップ / ショックエンド	¥650	★	●
Y4-S8	SLF ビックボア ショック 用 ショックキャップ ボール	4 ¥650	★	●
B7-8DS16	SLF ショートII用 シリコン製 ダイアフラム	4 ¥350	★	●
B7-8DF16	SLF ショートII用 フッ素ゴム製 ダイアフラム	4 ¥420	★	★
YS-S4AJM	4ピースブラショック用 O リングキャップ / アジャストナット	各4 ¥740	●	★
YS-S4CM	4ピースブラショック用 ショックキャップナット	4 ¥600	●	★
YS-S4M	4ピースブラショック用 ショックシリンダー	4 ¥700	●	★
YS-5SSS-1	ショックシャフト (SSS)	1 ¥200	●	★
YS-S6M	4ピースブラショック用 ショックキャップ / ショックエンド	各4 ¥700	●	●
YS-7B	ダウンストップ O リング	8 ¥120	●	★
YS-7S	O リング (ソフト)	8 ¥120	★	★
YS-7HGC	ハイグレード O リング ポリスライダー入 (耐油性 / クリーム色)	¥800	●	●
Y4-8B	アルミ製 ショックキャップ ボール	4 ¥350	●	★
YS-8DMH	シリコン ダイアフラム (ハードタイプ)	4 ¥350	★	★
YS-8HD	フッ素ゴム製 ハイパー ダイアフラム	4 ¥380	★	★
YS-S9M	4ピースブラショック用 SP カップ / ピストン / O リングカラー	4 ¥740	●	★
Y2-301	サスマウント / ホイールハブ / サーボマウント / アンテナマウント	¥1,100	●	★
YS-200	ショックオイル (#200)	1 ¥350	●	●
YS-300	ショックオイル (#300)	1 ¥350	●	●
YS-400	ショックオイル (#400)	1 ¥350	★	★
ZC-206SHS	六角穴付 ロッドエンドボール (S サイズ / 11.3mm) 首短タイプ	6 ¥480	●	●
Y2-RAC7	リヤ "A" アーム SP サスペンションキット用 ロアアーム ロッドエンドボール (2個入)	¥200	●	●
ZC-A3625B	アルミ製 φ3 × φ6 × 2.5mm スペーサー (ブラック)	8 ¥420	★	★

ショックスプリング

D-119BL	スーパードリフト スプリング (ブルー)	2 ¥420	★	★
D-170G	ドリフト用 等長スプリング (グリーン、φ1.3x9.5巻)	2 ¥580	★	★
D-170P	ドリフト用 等長スプリング (ピンク、φ1.2x10.5巻)	2 ¥580	★	★
D-170BK	ドリフト用 等長スプリング (ブラック、φ1.1x9.5巻)	2 ¥580	★	★
D-170BL	ドリフト用 等長スプリング (ブルー、φ1.1x10.5巻)	2 ¥580	★	★
D-171G	ドリフト用 不等長スプリング (グリーン、φ1.3x9.5巻)	2 ¥580	★	★
D-171Y	ドリフト用 不等長スプリング (イエロー、φ1.2x9.5巻)	2 ¥580	★	★
D-171P	ドリフト用 不等長スプリング (ピンク、φ1.2x10.5巻)	2 ¥580	★	★

D-177FA	ダイレクトタイプ スプリング	2 ¥580	●	●
D-179RS	サイドグリップタイプ スプリング	2 ¥580	●	●
YS-1480	D-MAX 用 多重巻 ロングスプリング (オレンジ)	2 ¥420	★	★
YS-1380	D-MAX 用 多重巻 ロングスプリング (グリーン)	2 ¥420	★	★
YS-1280	D-MAX 用 多重巻 ロングスプリング (ピンク)	2 ¥420	★	★
YS-1290	D-MAX 用 多重巻 ロングスプリング (イエロー)	2 ¥420	★	★
YS-1190	D-MAX 用 多重巻 ロングスプリング (ブラック)	2 ¥420	★	★

ターンバックル

SD-TB16	ターンバックル 16mm	2 ¥300	●	●
SD-TB25	ターンバックル 25mm	2 ¥300	★	★
SD-TB27	ターンバックル 27mm	2 ¥300	●	●
SD-TB30	ターンバックル 30mm	2 ¥300	●	●
SD-TB33	ターンバックル 33mm	2 ¥300	●	●
SD-TBL	ターンバックル レンチ (スチール用)	1 ¥200	●	●
ZC-TB16B	チタン製 ターンバックル 16mm	2 ¥800	★	★
ZC-TB25B	チタン製 ターンバックル 25mm	2 ¥800	★	★
ZC-TB27B	チタン製 ターンバックル 27mm	2 ¥860	★	★
ZC-TB30B	チタン製 ターンバックル 30mm	2 ¥860	★	★
ZC-TB33B	チタン製 ターンバックル 33mm	2 ¥980	★	★
KLD-W	ターンバックル レンチ (チタン用)	1 ¥300	★	★
Y2-TBSA	チタン製 ターンバックル セット (1台分7本入り / レンチ)	¥3,200	★	★

ボールベアリング

Y2-O10FB	φ5xφ10x4mmフロントアクスル ベアリング (ローフリクションタイプ)	4 ¥1,080	★	★
BB-84-2	ボール ベアリング φ4xφ8x3mm	2 ¥400	●	●
BB-84-4	ボール ベアリング φ4xφ8x3mm	4 ¥800	●	●
BB-105-2	ボール ベアリング φ5xφ10x4mm	2 ¥450	●	●
BB-1510	ボール ベアリング φ10xφ15x4mm	2 ¥600	●	●
BB-840P	スーパープレジジョン ベアリング φ4xφ8x3mm	2 ¥980	★	★
BB-1050P	スーパープレジジョン ベアリング φ5xφ10x4mm	2 ¥980	★	★
BB-1510P	スーパープレジジョン ベアリング φ10xφ15x4mm	2 ¥980	★	★
BB-1050CB	セラミック ボール ベアリング φ5xφ10x4mm	2 ¥1,000	★	★
BB-1510CB	セラミック ボール ベアリング φ10xφ15x4mm	2 ¥1,200	★	★

スペーサー & シム

ZC-A2505	アルミ製 φ2.5 × φ5 × 0.5mm スペーサー (ブルー)	8 ¥420	★	★
ZC-A2510	アルミ製 φ2.5 × φ5 × 1.0mm スペーサー (ブルー)	8 ¥420	★	★
ZC-A2520	アルミ製 φ2.5 × φ5 × 2.0mm スペーサー (ブルー)	8 ¥420	★	★
ZC-A3605B	アルミ製 φ3 × φ6 × 0.5mm スペーサー (ブラック)	8 ¥420	★	★
ZC-A3610B	アルミ製 φ3 × φ6 × 1.0mm スペーサー (ブラック)	8 ¥420	★	★
ZC-A3620B	アルミ製 φ3 × φ6 × 2.0mm スペーサー (ブラック)	8 ¥420	★	★
ZC-A3625B	アルミ製 φ3 × φ6 × 2.5mm スペーサー (ブラック)	8 ¥420	★	★
ZC-A3630B	アルミ製 φ3 × φ6 × 3.0mm スペーサー (ブラック)	8 ¥420	★	★

ネジ & ナット & ワッシャー

ZC-BH24TP	M2 × 4mm タッピング スクリュー トラス	8 ¥120	●	●
ZC-TP25	M2 × 5mm タッピング スクリュー	10 ¥100	●	●
ZC-BH28TP	M2 × 8mm ボタンヘッド タッピング スクリュー	8 ¥280	●	●
ZC-BH254	ボタンヘッド スクリュー (M2.5 × 4mm)	8 ¥250	★	★
ZC-BH35	ボタンヘッド スクリュー (M3 × 5mm)	10 ¥150	●	●
ZC-BH36	ボタンヘッド スクリュー (M3 × 6mm)	10 ¥150	●	●
ZC-BH38	ボタンヘッド スクリュー (M3 × 8mm)	10 ¥150	●	●
ZC-BH310	ボタンヘッド スクリュー (M3 × 10mm)	10 ¥150	●	●
ZC-BH312	ボタンヘッド スクリュー (M3 × 12mm)	10 ¥150	●	●
ZC-BH335	ボタンヘッド スクリュー (M3 × 35mm)	4 ¥150	●	●
ZC-BH35T	チタン製 ボタンヘッド スクリュー (M3 × 5mm)	5 ¥350	★	★
ZC-BH36T	チタン製 ボタンヘッド スクリュー (M3 × 6mm)	5 ¥350	★	★
ZC-BH38T	チタン製 ボタンヘッド スクリュー (M3 × 8mm)	5 ¥350	★	★
ZC-BH310T	チタン製 ボタンヘッド スクリュー (M3 × 10mm)	5 ¥350	★	★
ZC-BH312T	チタン製 ボタンヘッド スクリュー (M3 × 12mm)	4 ¥350	★	★
ZC-BH335T	チタン製 ボタンヘッド スクリュー (M3 × 35mm)	2 ¥380	★	★
ZC-F38	フラットヘッド スクリュー (M3 × 8mm)	10 ¥150	●	●
ZC-F310	フラットヘッド スクリュー (M3 × 10mm)	10 ¥150	●	●
ZC-F312	フラットヘッド スクリュー (M3 × 12mm)	10 ¥150	●	●
ZC-F315	フラットヘッド スクリュー (M3 × 15mm)	10 ¥150	●	●
ZC-F318	フラットヘッド スクリュー (M3 × 18mm)	8 ¥150	●	●
ZC-F38T	チタン製 フラットヘッド スクリュー (M3 × 8mm)	5 ¥350	★	★
ZC-F310T	チタン製 フラットヘッド スクリュー (M3 × 10mm)	5 ¥350	★	★
ZC-F312T	チタン製 フラットヘッド スクリュー (M3 × 12mm)	4 ¥350	★	★
ZC-F315T	チタン製 フラットヘッド スクリュー (M3 × 15mm)	4 ¥350	★	★
ZC-F318T	チタン製 フラットヘッド スクリュー (M3 × 18mm)	4 ¥380	★	★
ZC-SS34	セット スクリュー (M3 × 4mm)	10 ¥120	●	●
ZC-SS36	セット スクリュー (M3 × 6mm)	10 ¥120	●	●
ZC-SS312	セット スクリュー (M3 × 12mm)	10 ¥120	★	●

ZC-SS315	セット スクリュー (M3 × 15mm)	10	¥120	●	★
ZC-S36	Φ 3 × Φ 6 × 0.5mm ワッシャー	10	¥100	●	●
ZC-S37	リンクマウントスパーサー (Φ 3 × Φ 7)	10	¥100	●	●
ZC-N3P	M3 プレーンナット (スチール製)	10	¥100	●	●
ZC-N3APBA	M3 プレーンナット (アルミ製、ブルー)	4	¥160	★	★
ZC-N4AFB	M4 ナイロン ロックナット (アルミ製、ブルー)	4	¥280	★	★
ZC-N4FBK	M4 フランジ付 セレートナット	4	¥380	★	★

工具 & ゲージ

YT-300	十字レンチ	1	¥200	●	●
SD-TBL	ターンバックル レンチ (スチール用)	1	¥200	●	●
KLD-W	ターンバックル レンチ (チタン用)	1	¥300	★	★
YT-15RTB	ヨコモレーシングツール 1.5mm ヘックスドライバー (ブラック)		¥500	★	★
YT-15RTR	ヨコモレーシングツール 1.5mm ヘックスドライバー (レッド)		¥500	★	★
YT-20RTB	ヨコモレーシングツール 2.0mm ヘックスドライバー (ブラック)		¥500	★	★
YT-20RTR	ヨコモレーシングツール 2.0mm ヘックスドライバー (レッド)		¥500	★	★
YT-55RTB	ヨコモレーシングツール 5.5mm ナットドライバー (ブラック)		¥600	★	★
YT-55RTR	ヨコモレーシングツール 5.5mm ナットドライバー (レッド)		¥600	★	★
YT-70RTB	ヨコモレーシングツール 7.0mm ナットドライバー (ブラック)		¥600	★	★
YT-70RTR	ヨコモレーシングツール 7.0mm ナットドライバー (レッド)		¥600	★	★
YT-BRB	ヨコモレーシングツール ボディマウント リーマー (ブラック)		¥1,600	★	★
YT-BRR	ヨコモレーシングツール ボディマウント リーマー (レッド)		¥1,600	★	★
YT-TBWB	ヨコモレーシングツール ターンバックルレンチ 4.0mm (カーボン/ブラック)		¥1,500	★	★
YT-TBWR	ヨコモレーシングツール ターンバックルレンチ 4.0mm (カーボン/レッド)		¥1,500	★	★
YT-PM26	ヨコモ ビットマット (100 cm x 60 cm)		¥4,500	★	★
YT-27TB2	ヨコモ プロボ バッグ II		¥4,800	★	★
YT-HCGB	ヨコモレーシングツール アルミ製 ハイト & キャン バーゲージ (ブラック)		¥2,200	★	★
YT-DP1W	ワークスレンチ プラスドライバー #1	1	¥1,200	★	★
YT-N55W	ワークスレンチ ナットドライバー 5.5mm	1	¥1,520	★	★
YT-N70W	ワークスレンチ ナットドライバー 7.0mm	1	¥1,520	★	★
YT-SR3W	ワークスレンチ ストレートリーマー 3.0mm	1	¥1,360	★	★
YT-BMRW	ワークスレンチ ボディマウント リーマー	1	¥3,300	★	★
YT-15WB	ヘックスドライバー用 スペアビット 1.5mm	1	¥480	★	★
YT-20WB	ヘックスドライバー用 スペアビット 2.0mm	1	¥480	★	★
YT-CGP	キャンパー ゲージ PRO (ブラック)	1	¥1,280	★	★
YT-CGPB	キャンパー ゲージ PRO (ブルー)	1	¥1,280	★	★
YT-STBM3	セッティング ボード 3	1	¥3,800	★	★
YT-25PB5	レーシング ビットバッグ V	1	¥18,000	★	★

その他

ZR-200G	ブラック アンテナパイプ (2.4G 受信機用)	2	¥100	●	●
YT-RWF5	スチール製 レーシング ウェイト (5g)	10	¥300	★	★
YT-2BK	ストラッピングテープ (ブラック 12mm 幅× 50m)		¥950	★	★
ZC-203	両面テープ		¥90	●	●
ZC-203B	耐熱両面テープ (25mm × 150mm)	3	¥250	★	★
ZR-BMP5A	φ 5 ボディマウント パッチ		¥450	★	★
D-013	ドリフト オイル		¥980	★	★
CS-HDL	ハイグレード ボールデフ グリス		¥720	★	★
CS-DG	ボールデフ グリス (5g 入)		¥480	★	★
CS-BG	ブラック グリス		¥480	★	★
RP-031	RP クーリング ファン (30mm)	1	¥980	★	★
RP-032	RP クーリング ファン (40mm)	1	¥980	★	★
RP-033	RP ハイパー クーリング ファン (30mm 互換)	1	¥1,580	★	★
ZC-002P	シャーシ プロテクティブ シート	1	¥980	★	★

パーツリスト中の「●★」はキットの適合表記となります。

● = 標準装備 ★ = オプション ○ = キットの仕様により標準装備内容が異なります。

※本パーツリストの商品名は、実際の商品名とは異なっている場合があります。

SETTING SHEET

Driver	日付/Date		/	/	/
コース/Circuit					
環境/Place	<input type="checkbox"/> インドア/Indoor <input type="checkbox"/> アウトドア/Outdoor				
路面/Track	<input type="checkbox"/> アスファルト/Asphalt <input type="checkbox"/> カーペット/Carpet <input type="checkbox"/> コンクリート/Concrete <input type="checkbox"/> Pタイル/Plastic tile				
路面状況/Track situation	<input type="checkbox"/> フラット/Flat <input type="checkbox"/> バンピー/Bump				
グリップ/Traction	<input type="checkbox"/> 高い/High <input type="checkbox"/> 普通/Medium <input type="checkbox"/> 低い/Low				

FRONT

樹脂製/Molded
 アルミ製(EX)/Aluminum(EX)
 樹脂製/Molded
 アルミ製/Aluminum
 Adjustable
 鉄製/Steel
 アルミ製/Aluminum
 樹脂製/Molded
 アルミ製/Aluminum

スペース/Spacer mm
 スペース/Spacer mm
 スペース/Spacer mm
 スペース/Spacer mm
 スペース/Spacer mm
 スペース/Spacer mm
 スペース/Spacer mm
 スペース/Spacer mm
 ホールハブ Wheel Hubs
 サスブロック Sus Block
 サスアーム Sus Arm

FF mm FR mm
 FF mm FR mm

車高/Ride Height	mm
キャンバー/Camber Angle	
キャスト/Caster Angle	
ドロップ/Droop サスアーム外下/Arm	mm
トー角/Toe Angle	
メモ/Notes	

ショック/shock absorber	<input type="checkbox"/> 樹脂製/Molded <input type="checkbox"/> アルミ製/Aluminum
オイル/Oil	
ピストン/Piston	個穴/Holes
スプリング/Spring	mm
ダイヤフラム/Bladder	
Oリング/O-ring	1 2 個
メモ/Notes	

REAR

ギヤデフ/Gear Diff. (オイル/Oil # _____)
 ボールデフ/Ball Diff.
 ソリッド アクスル/Spool
 樹脂製/Molded
 アルミ製(SX Ⅲ)/Aluminum(SX Ⅲ)
 樹脂製/Molded
 アルミ製/Aluminum
 Adjustable
 ノーマル/Normal
 LS
 Adjustable
 Short

ホールハブ Wheel Hubs
 サスアーム Sus Arm
 スペース/Spacer

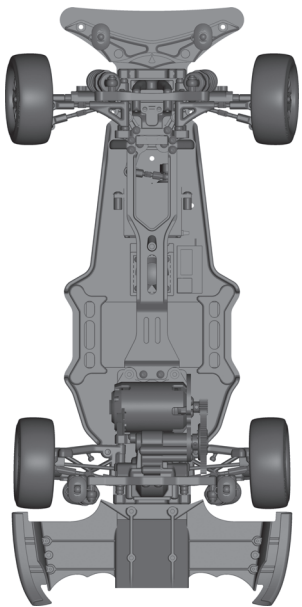
RF mm RR mm
 RF mm RR mm

車高/Ride Height	mm
キャンバー/Camber Angle	
スタビ/Sway Bar	1.1 1.2 1.3 1.4 mm
ドロップ/Droop サスアーム外下/Arm	mm
トー角/Toe Angle	
メモ/Notes	

ショック/shock absorber	<input type="checkbox"/> 樹脂製/Molded <input type="checkbox"/> アルミ製/Aluminum
オイル/Oil	
ピストン/Piston	個穴/Holes
スプリング/Spring	mm
ダイヤフラム/Bladder	
Oリング/O-ring	1 2 個
メモ/Notes	

OTHER

メインシャーシ Main Chassis	<input type="checkbox"/> 樹脂/Molded <input type="checkbox"/> グラファイト/Graphite
スパークギア Spur Gear	ピニオンギア Pinion Gear
ボディ Body	ウイング Wing
送受信機 Transmitter	
サーボ Servo	サーボ ホーン Servo horn
アンブ ESC	
ジャイロ Gyroscope	ゲイン Gain %
モーター Motor	進角 Timing
バッテリー Battery	
ディフューザー Diffuser	YD-4 · YD-2 <input type="checkbox"/> 大/Large <input type="checkbox"/> 小/Small <input type="checkbox"/> 無/Non



FRONT	REAR
タイヤ/Tire	タイヤ/Tire
ホイール/Wheel	ホイール/Wheel
オフセット/Offset	オフセット/Offset

コメント/Comment

MEMO

A series of horizontal dashed lines providing a template for writing.

YD-2Z

Series

SETTING SHEET

Driver 日付/Date	/ /
コース/Circuit	
環境/Place	<input type="checkbox"/> インドア/Indoor <input type="checkbox"/> アウトドア/Outdoor
路面/Track	<input type="checkbox"/> アスファルト/Asphalt <input type="checkbox"/> カーペット/Carpet <input type="checkbox"/> コンクリート/Concrete <input type="checkbox"/> Pタイル/Plastic tile
路面状況/Track situation	<input type="checkbox"/> フラット/Flat <input type="checkbox"/> バンビー/Bump
グリップ/Traction	<input type="checkbox"/> 高い/High <input type="checkbox"/> 普通/Medium <input type="checkbox"/> 低い/Low

FRONT

樹脂製/Molded
 アルミ製(EX)/Aluminum(EX)
 樹脂製/Molded
 アルミ製/Aluminum
 Adjustable
 樹脂製/Molded
 アルミ製/Aluminum
 Adjustable
 鉄製/Steel
 アルミ製/Aluminum
 樹脂製/Molded
 アルミ製/Aluminum

スーパー Spacer mm
 スーパー Spacer mm
 スーパー Spacer mm
 ホールハブ Wheel Hubs mm
 サスブロック Sus Block FF mm FR mm
 サスブロック Sus Block FF mm FR mm

車高/Ride Height	mm
キャンバー/Camber Angle	
キャスト/Caster Angle	
ドループ/Droop	mm
サスアーム外下/Arm	
トー角/Toe Angle	
メモ/Notes	

ショック/shock absorber	<input type="checkbox"/> 樹脂製/Molded <input type="checkbox"/> アルミ製/Aluminum
オイル/Oil	
ピストン/Piston	個穴/Holes mm
スプリング/Spring	
ダイヤフラム/Bladder	
Oリング/O-ring	1 2 個
メモ/Notes	

REAR

リア駆動系/Rear Drive
 ギヤデフ/Gear Diff. (オイル/Oil # _____)
 ボールデフ/Ball Diff.
 ソリッド アクスル/Spool
 樹脂製/Molded
 アルミ製(SX III)/Aluminum(SX III)
 樹脂製/Molded
 アルミ製/Aluminum
 Adjustable
 ノーマル/Normal
 LS
 Adjustable
 Short

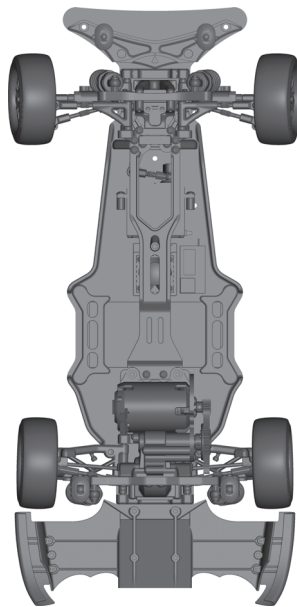
スーパー Spacer RF mm RR mm
 サスブロック Sus Block RF mm RR mm
 ホールハブ Wheel Hubs mm
 サスアーム Sus Arm mm
 スーパー Spacer mm

車高/Ride Height	mm
キャンバー/Camber Angle	
スタビ/Sway Bar	1.1 1.2 1.3 1.4 mm
ドループ/Droop	mm
サスアーム外下/Arm	
トー角/Toe Angle	
メモ/Notes	

ショック/shock absorber	<input type="checkbox"/> 樹脂製/Molded <input type="checkbox"/> アルミ製/Aluminum
オイル/Oil	
ピストン/Piston	個穴/Holes mm
スプリング/Spring	
ダイヤフラム/Bladder	
Oリング/O-ring	1 2 個
メモ/Notes	

OTHER

メインシャーシ Main Chassis	<input type="checkbox"/> 樹脂/Molded <input type="checkbox"/> グラファイト/Graphite
スパークギア Spur Gear	ピニオンギア Pinion Gear
ボディ Body	ウイング Wing
送受信機 Transmitter	
サーボ Servo	サーボ ホーン Servo horn
アンブ ESC	
ジャイロ Gyroscope	ゲイン Gain %
モーター Motor	進角 Timing
バッテリー Battery	
ディフューザー Diffuser	YD-4 ・ YD-2 <input type="checkbox"/> 大/Large <input type="checkbox"/> 小/Small <input type="checkbox"/> 無/Non



FRONT
タイヤ/Tire
ホイール/Wheel
オフセット/Offset

REAR
タイヤ/Tire
ホイール/Wheel
オフセット/Offset

コメント/Comment

MYヨコモユーザー登録

(ウェブエントリーのお願い)

MY Yokomo User Registration

(Request for Web Entry)

<https://teamyokomo.com/mypage/>



この度はヨコモ製品をお買い上げいただきまして、誠にありがとうございます。ヨコモではお客様からの貴重なご意見をもとに、より良い製品の開発と製造、充実したサービスを行ってまいりますと考えています。

つきましては、MYヨコモへのユーザー登録を宜しくお願い致します。

ユーザー登録の方法はこちらの用紙に記載するQRコード、又はPC用URLからMYヨコモ登録ページへ行き、"MYヨコモに登録はこちらを"をクリック、氏名等の必要事項をご入力ください。ご登録いただくことで、メールアドレスの定期配信や各種特典・情報など、ご登録者様だけの得るサービスのご利用が可能となります。

Thank you very much for purchasing Yokomo products this time. Yokomo hopes to develop and manufacture better products and provide fulfilling services based on valuable comments from customers. Please continue your favours towards user registration to MY Yokomo.

For the user registration, please go to MY Yokomo registration page from QR code or PC URL described on this form and enter necessary information by "click here", name here etc." By registering, you will be able to use services such as periodic e-mail newsletters and various benefits / information.

お預かりしました個人情報については、法令・その他行政機関の定める指針を遵守し、厳正に管理致します。

We will strictly control personal information that we have kept in compliance with the laws and other guidelines established by administrative agencies.



株式会社ヨコモ 〒305-0861 茨城県つくば市谷田部4385-2

TEL 029-896-3888 FAX 029-896-3889 営業時間9時～12時 13時～17時(休祭日を除く月～金)

YOKOMO LTD. 4385-2 Yatabe, Tsukuba City, Ibaraki Prefecture, 305-0861, JAPAN

TEL +8129-896-3888 FAX +8129-896-3889

AS A MANUFACTURER OF WORLD CHAMPIONSHIP WINNING CARS,
YOKOMO WILL CONTINUE TO PROVIDE THE BEST AVAILABLE TECHNOLOGY TO R/C ENTHUSIASTS ALL OVER THE WORLD.
ENJOY THIS PRODUCT KNOWING THAT YOU ARE DRIVING ONE OF THE BEST HANDLING R/C CARS EVER DESIGNED.

RC MODEL CARS
YOKOMO
www.team.yokomo.com

世界のブランド YOKOMO

ヨコモは競技用 R/C カー（ラジオコントロールカー）の専門メーカーです。その製品は、全日本選手権、全米選手権、ヨーロッパ選手権、そして R/C カーレースの最高峰である世界選手権レースでも優勝。世界の R/C カーマニアに愛用されています。

株式会社 ヨコモ 〒305-0861 茨城県つくば市谷田部 4385-2 TEL 029-896-3888 FAX 029-896-3889 営業時間：9 時～12 時 13 時～17 時（祝祭日を除く月～金）
YOKOMO LTD. 4385-2 Yatabe, Tsukuba City, Ibaraki Prefecture, 305-0861 JAPAN TEL +8129-896-3888 FAX +8129-896-3889