

Protos 380 V2 - Návod k obsluze



Průměr nosného rotoru.....	864mm (s 380mm listy)
Průměr vyrovnávacího rotoru.....	181mm (s 67mm listy)
Délka bez listů nosného rotoru...	800mm
Délka s listy nosného rotoru.....	1003mm (s 380mm listy)
Celková výška.....	235mm
Převodový poměr.....	4,27 (4.43 tuningový)
Hlavní převodové kolo.....	120T
Kolo stálého náho vyrovn. rotoru	94T
Ocasní řemenice.....	22T (21T tuningový)

Pozor: Toto není hračka. Stavebnice je určena pro samostatné sestavování osobami staršími 15 let

Verze 1.0
Podívejte se, jestli na www.xlpower-rc.com nebo www.kavanrc.com není novější verze tohoto návodu.

Obsah



Strana	Kapitola
3	Zásady bezpečného provozu
4	Náradí potřebné ke stavbě
5	RC vybavení potřebné pro dokončení
6	Jak číst tento návod
7	Volba pastorku motoru
8-28	Stavba kostry trupu
29-38	Montáž rotorové hlavy
39-54	Montáž vyrovnávacího rotoru
55	Regulátor
56- 59	Instalace kabiny
60	Instalace pohonného akumulátoru
61	Instalace gyra
62	Sada duralových unášců listů nosného rotoru (tuningová)
63	Sada duralových unášců listů vyrovnávacího rotoru (tuningová)



Zásady bezpečného provozu



Vrtulník provozujte na otevřeném prostranství, kde nejsou v blízkosti jiné osoby.

S vrtulníkem nelétejte na následujících místech a v situacích (jinak hrozí nebezpečí vážných nehod):

- na místech, kde se shromažďují děti nebo procházejí jiné osoby
- v rezidenčních oblastech a parcích
- v místnosti a v omezených prostorech
- za větrného počasí nebo za deště, sněžení, mlhy nebo jiných nepříznivých povětrnostních podmínek.

Pokud nedodržíte následující pokyny, můžete nést odpovědnost za zranění osob nebo škody na majetku!

Před vzletem modelu vždy překontrolujte bezvadnou funkci RC soupravy.

S klesajícím napětím akumulátorů/baterií napájejících RC vybavení klesá dosah RC soupravy.

Pokud za takových podmínek létáte, můžete nad modelem ztratit kontrolu.

Mějte na paměti, že i jiné osoby v okolí mohou provozovat jiný RC model.

Nikdy nepoužívejte frekvenci, na niž současně provozuje svůj model někdo jiný.

Rádiové signály mohou být rušeny a vy můžete v důsledku toho ztratit kontrolu nad modelem.

Pokud model vykazuje známky nenormálního chování, ihned přistáňte (nebo s evěbec nepokoušejte o vzlet) a odpojte pohonný akumulátor. Zjistěte příčinu problému a odstraňte ji.

Model neprovazujte, dokud spolehlivě neodtránete problém, jinak hrozí nebezpečí dalších potíží a nečekaných nehod.

Abyste předešli nehodám a zranění osob, dbejte následujících zásad:

Před vzletem vrtulníku se ujistěte, že všechny šrouby jsou spolehlivě dotažené.

Jediný uvolněný šroub může způsobit vážnou nehodu.

Vyměňte všechny poškozené nebo opotřebené díly, protože vadné díly vedou k haváriím.

Nikdy se nepřibližujte k otáčejícímu se rotoru. Držte se nejméně 10 metrů od rotorových listů.

Bezprostředně po letu se nedotýkejte motoru. Může být horký natolik, že způsobí popálení.

Provádějte veškerou potřebnou údržbu.

PŘED NASTAVOVÁNÍM A PROVOZOVÁNÍM MODELU DBEJTE NA NÁSLEDUJÍCÍ:

Vrtulník provozujte jen venku a v bezpečné vzdálenosti od osob, protože nosný rotor pracuje ve vysokých otáčkách!

Při nastavování stůjte aspoň 10 metrů od modelu.

Začínající piloti by měli vždy vyhledat pomoc zkušeného pilota, který může poradit při stavbě a nastavení před letem.

Pamatujte, že špatně sestavený nebo nesprávně nastavený model představuje vážné bezpečnostní riziko!

V začátcích by měl začínající pilot mít pomoc zkušeného pilota a nikdy nelétat sám!

XL POWER

Nářadí potřebné ke stavbě

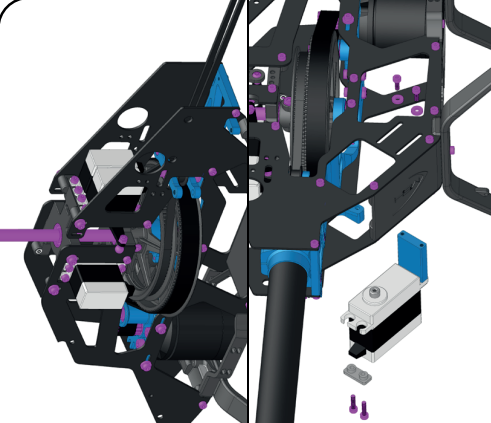
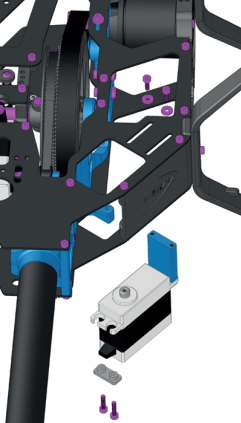
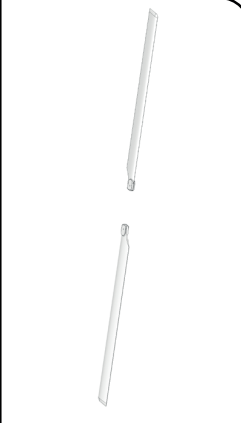



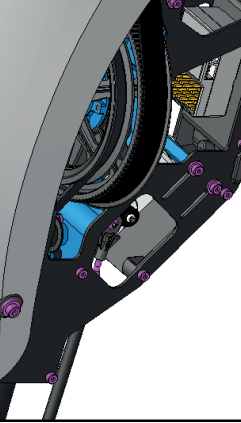

 <p>Imbusové šroubováky: 1,5mm 2,0mm dva 2,5mm (náboj rotoru)</p>	 <p>Vazelína pro axiální ložiska</p>
 <p>Kdekoliv je vyznačeno použijte prostředek pro zajišťování šroubových spojů - střední (modrý)</p>	 <p>Pomalou vytvzující epoxid</p>



Nářadí potřebné ke stavbě



<p>Kompatibilní serva cyklicky serva velikosti mikro (3 ks)</p>	
<p>Kompatibilní serva bočení: serva velikosti mikro a mini (1ks)</p>	
<p>Listy nosného rotoru: standardní celouhíkové listy 360-380mm</p>	

<p>Pohonný akumulátor LiPo 6s 1800mAh</p>	
<p>Vysílač Přijímač Flybarless řídicí jednotka</p>	
<p>Motor: motor 3215 motor apod. s hřídelí 5mm, cca 1000KV Regulátor: 50 A nebo více</p>	



Jak číst tento návod



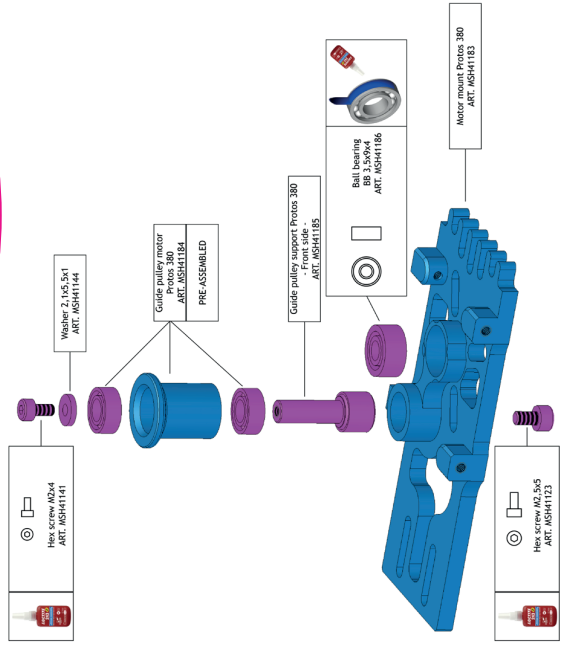
1

Krabička a sáček, kde můžete najít podložky, ložiska, šrouby a díly

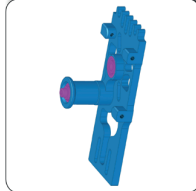
Instructions Manual

Bag 1 + Bag 13

where I can find the parts



PROTOS Instructions Manual



9

3



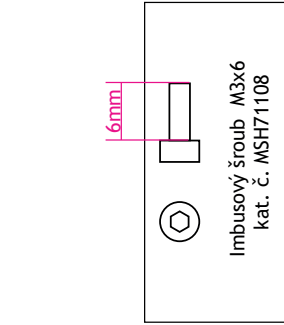
Na vnější ložiska naneste tenkou vrstvu prostředku pro zajišťování šroubových spojů

4



Věnujte zvláštní pozornost pokynům za touto ikonou

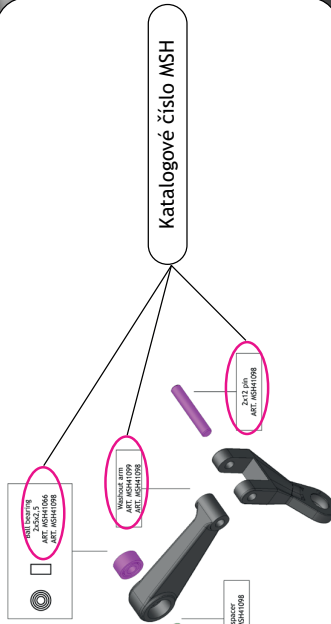
5



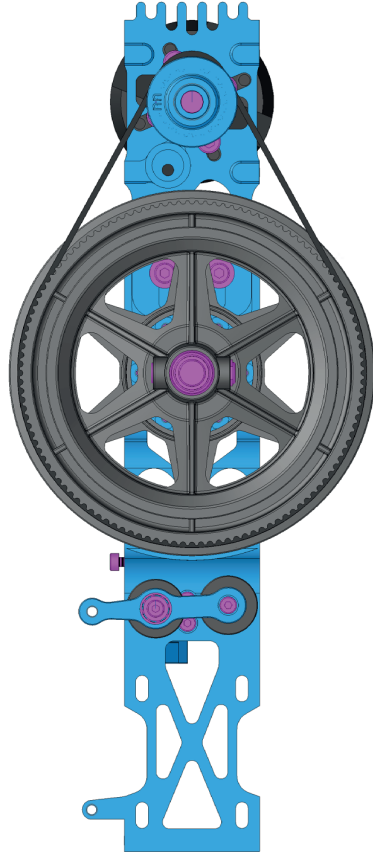
Návod k obsluze

PROTOS

2



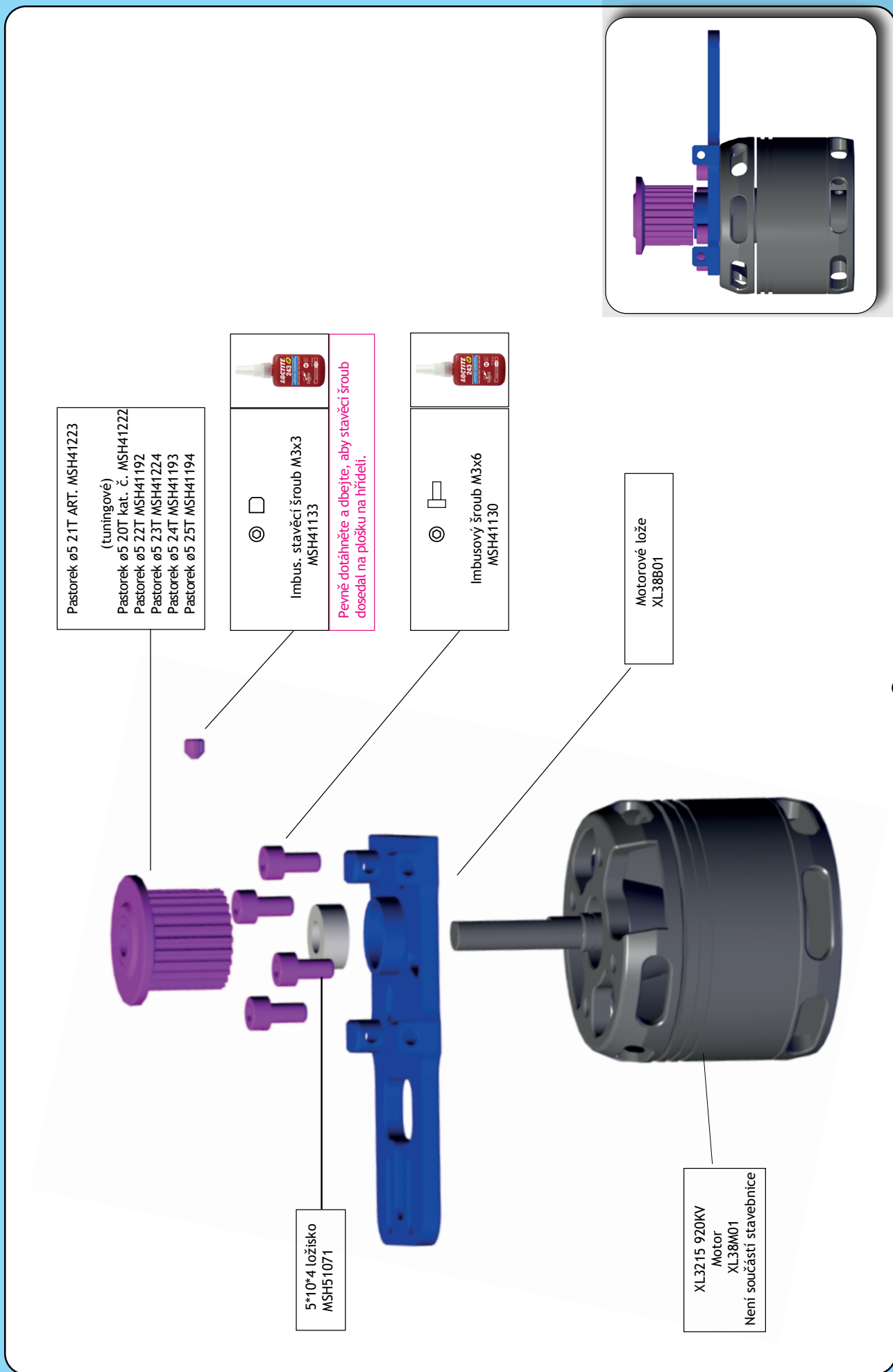
Volba pastorku motoru



	Ve stavebnici	Sport	3D	Extrémní 3D
920 Kv ø 5mm	21T	20-22T	23-24T	25T

PROTOS

Návod k obsluze





Kuličkové ložisko
6x12x4
MSH41074
MSH41154

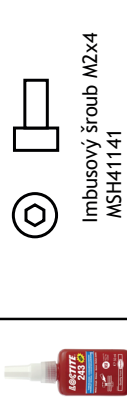
M2,5x10
MSH51143

Zatím nedotahujte naplno. Dotáhněte až po nastavení předpětí ozuběného řemínku

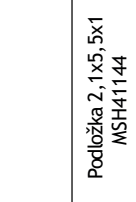
Podložka
2,6x6,5x1,5
MSH41217

Předmontováno
Středová deska rámu
MSH41143



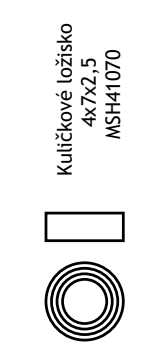
Imbusový šroub M2x4
MSH41141



Podložka 2,1x5,5x1
MSH41144

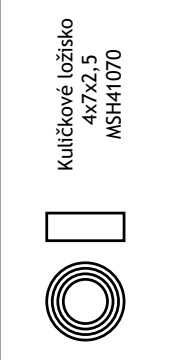
Vodící rameno kladky
- Horní -

Vodící kladka



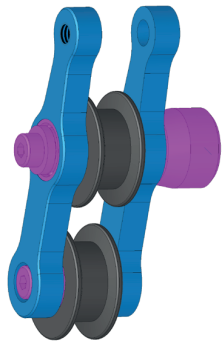
Kuličkové ložisko
4x7x2,5
MSH41070

Vodící rameno kladky
- Dolní -



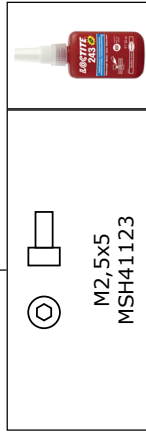
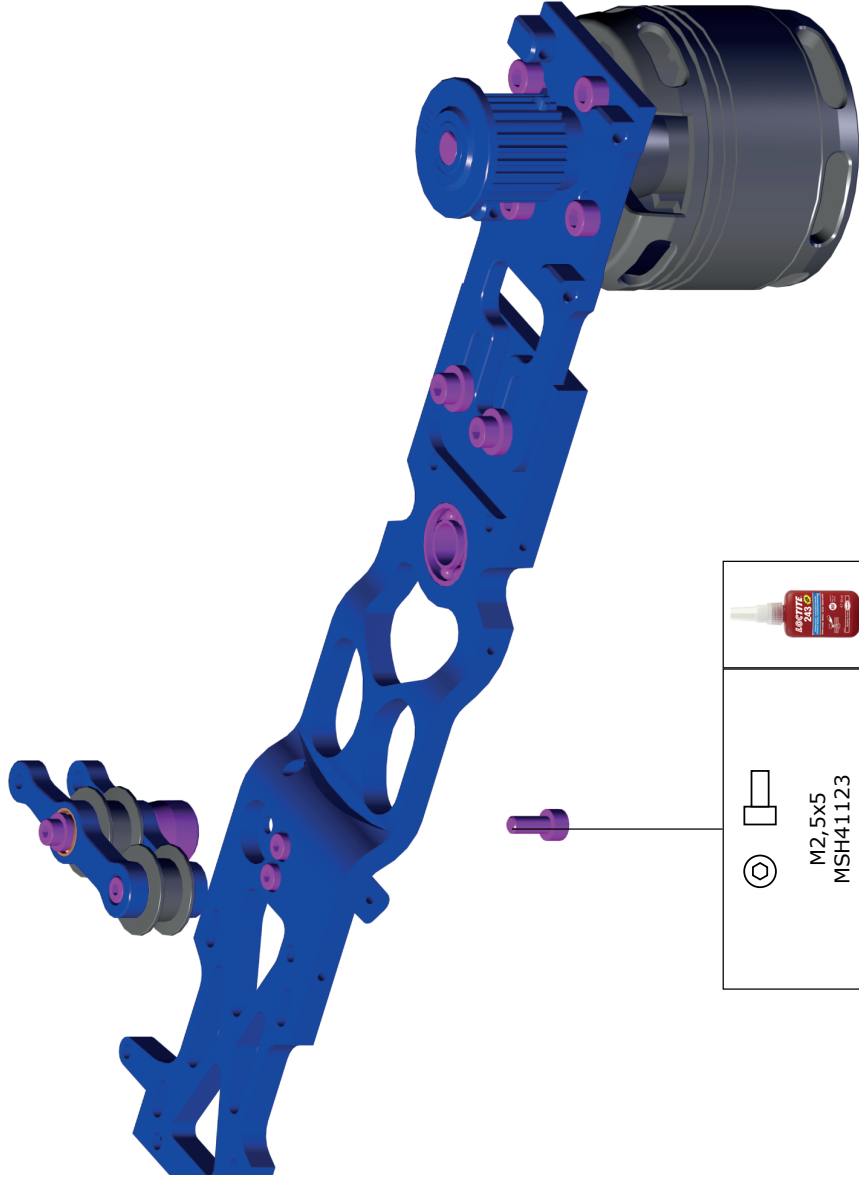
Kuličkové ložisko
4x7x2,5
MSH41070

Vložka vodící kladky



Předmontováno
Napínač řemínku MSH4114Z





M2, 5x5
MSH41123



Jednosměrné ložisko HF1012
(Předmontováno)
XL52A15

Pouzdro jednosměrného ložiska
XL38B03

Hlavní převodové kolo
MSH41146

Imbusový šroub M2x4
MSH41141

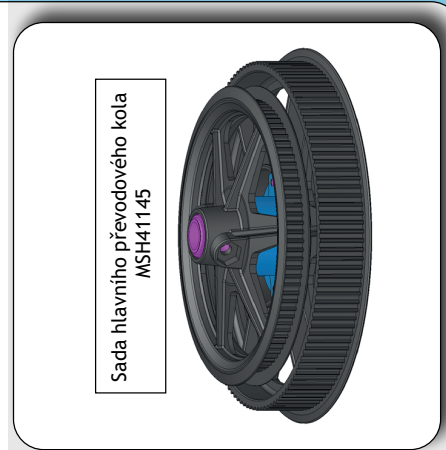
Kuličkové ložisko
(Předmontováno)
10x15x4



Kolo stálého náho vyrovnávacího rotoru
MSH41147

Sada hlavního převodového kola
MSH41145

Hřídel stálého náhonu
XL38B04

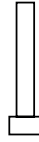




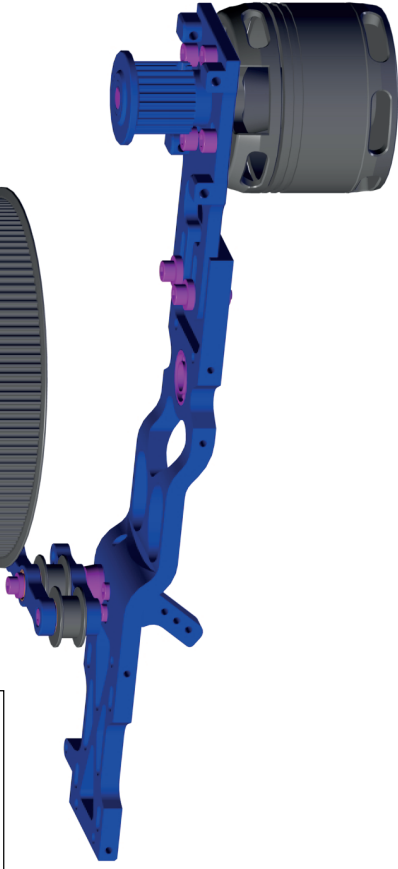
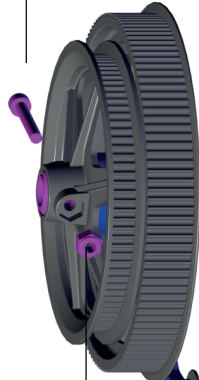
Hlavní hřídel Protos 380
MSH41148



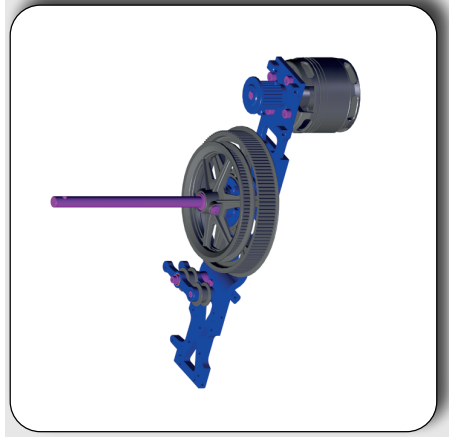
M2,5 Matice
MSH51137

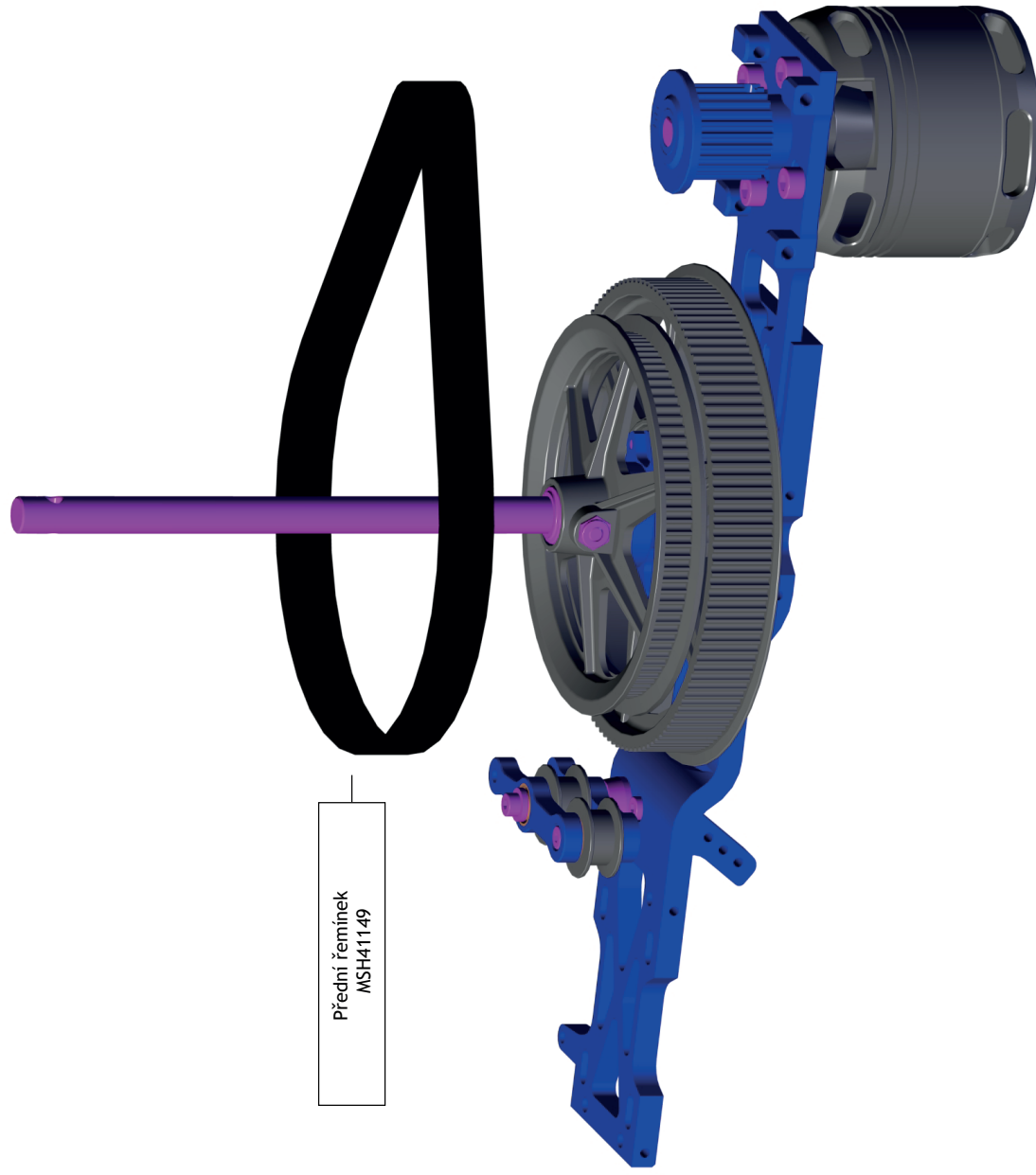


M2,5x16
MSH51145

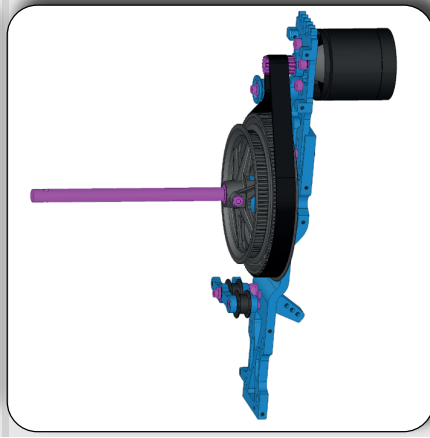
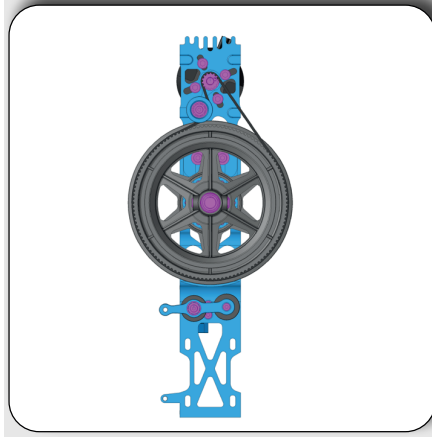


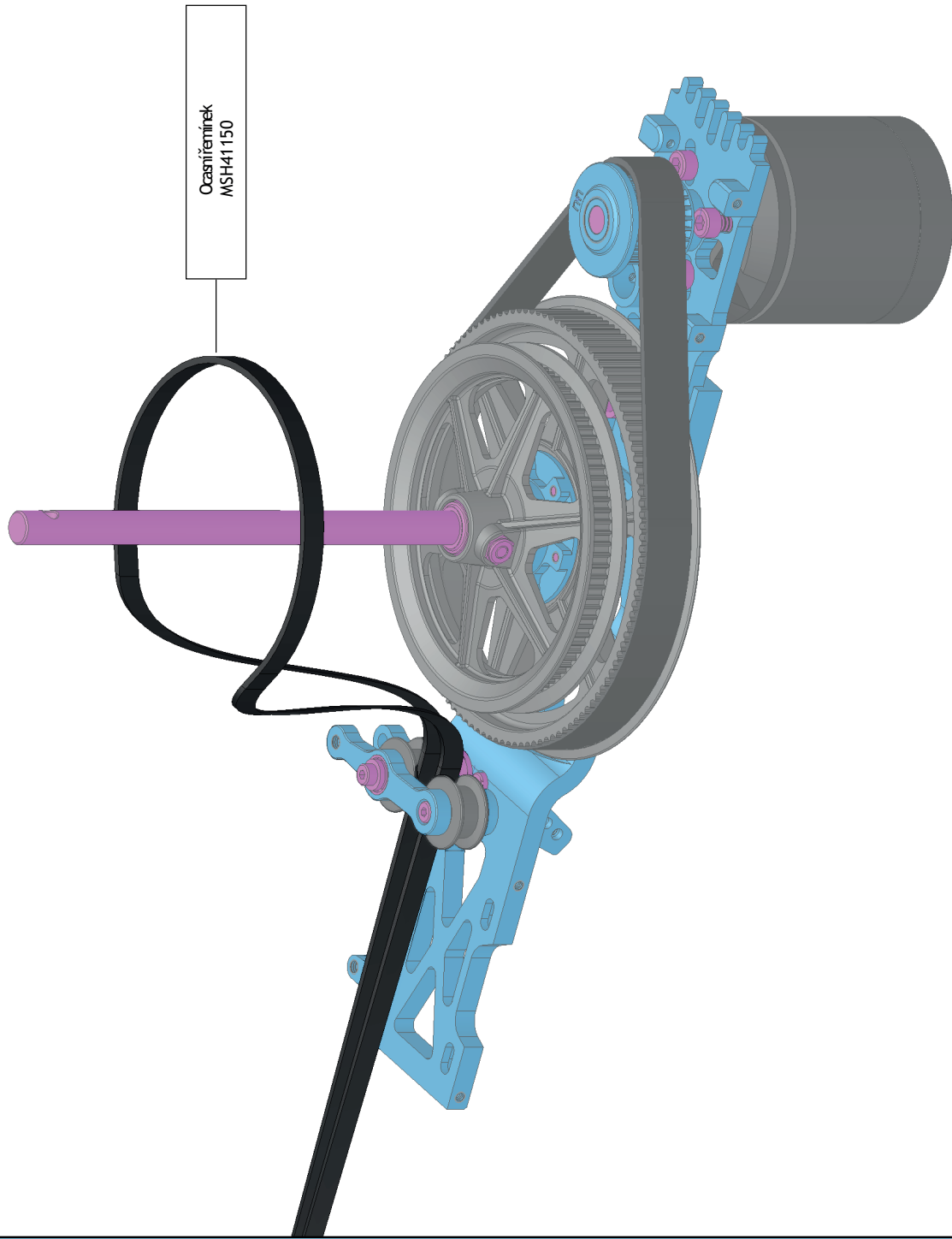
Tímto koncem nahoru

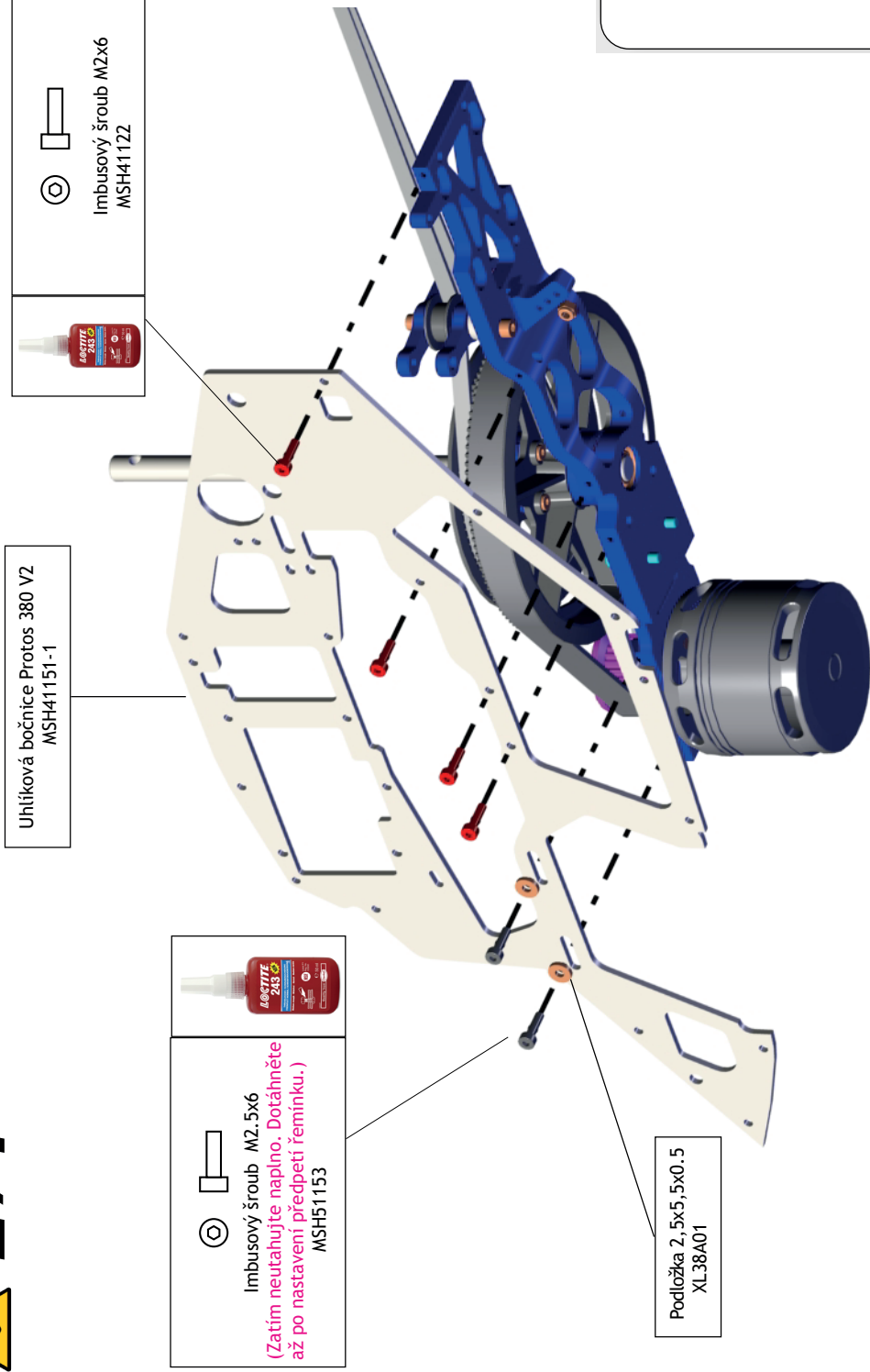




Přední řemínek
MSH41149





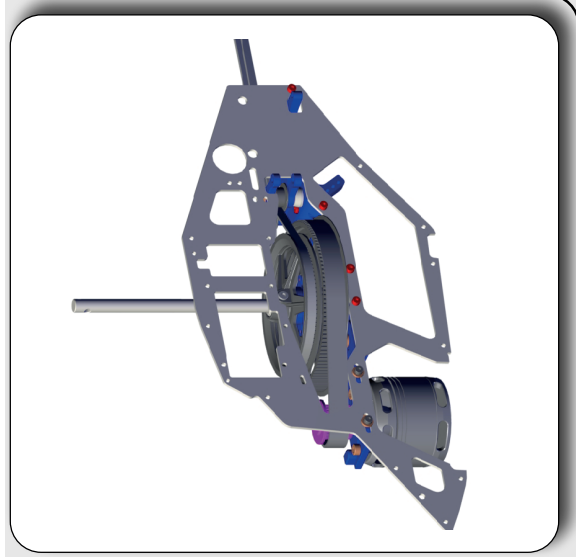


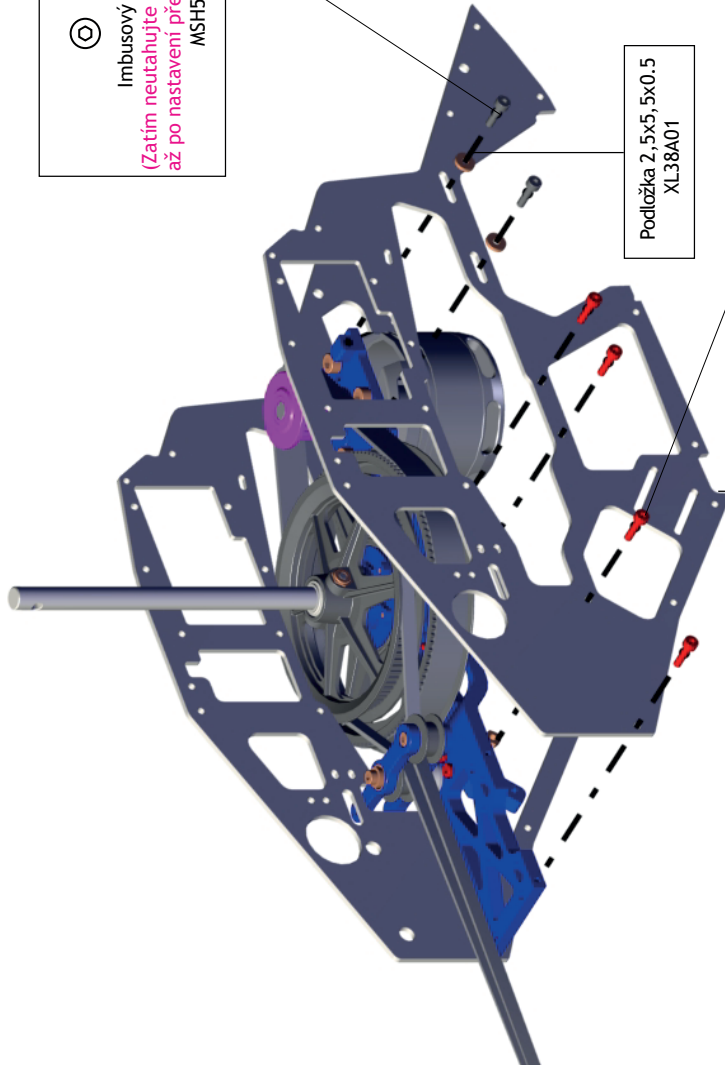
Uhlíková bočnice Protos 380 V2
MSH41151-1

Imbusový šroub M2x6
MSH41122

Imbusový šroub M2.5x6
(Zatím neutažujte naplno. Dotáhněte až po nastavení předpětí řemínku.)
MSH51153

Podložka 2,5x5,5x0,5
XL38A01










 Imbusový šroub M2.5x6
 (Zatím neutahujte naplno. Dotáhněte až po nastavení předpětí řemínku.)
 MSH51153



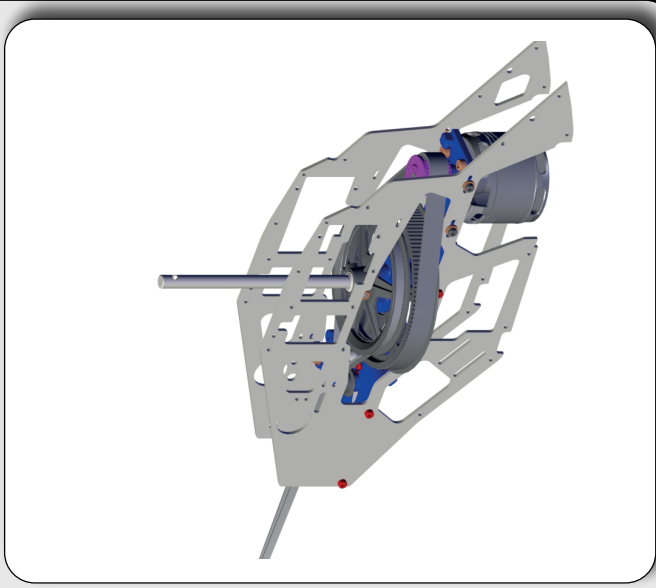
Podložka 2,5x5,5x0,5
XL38A01

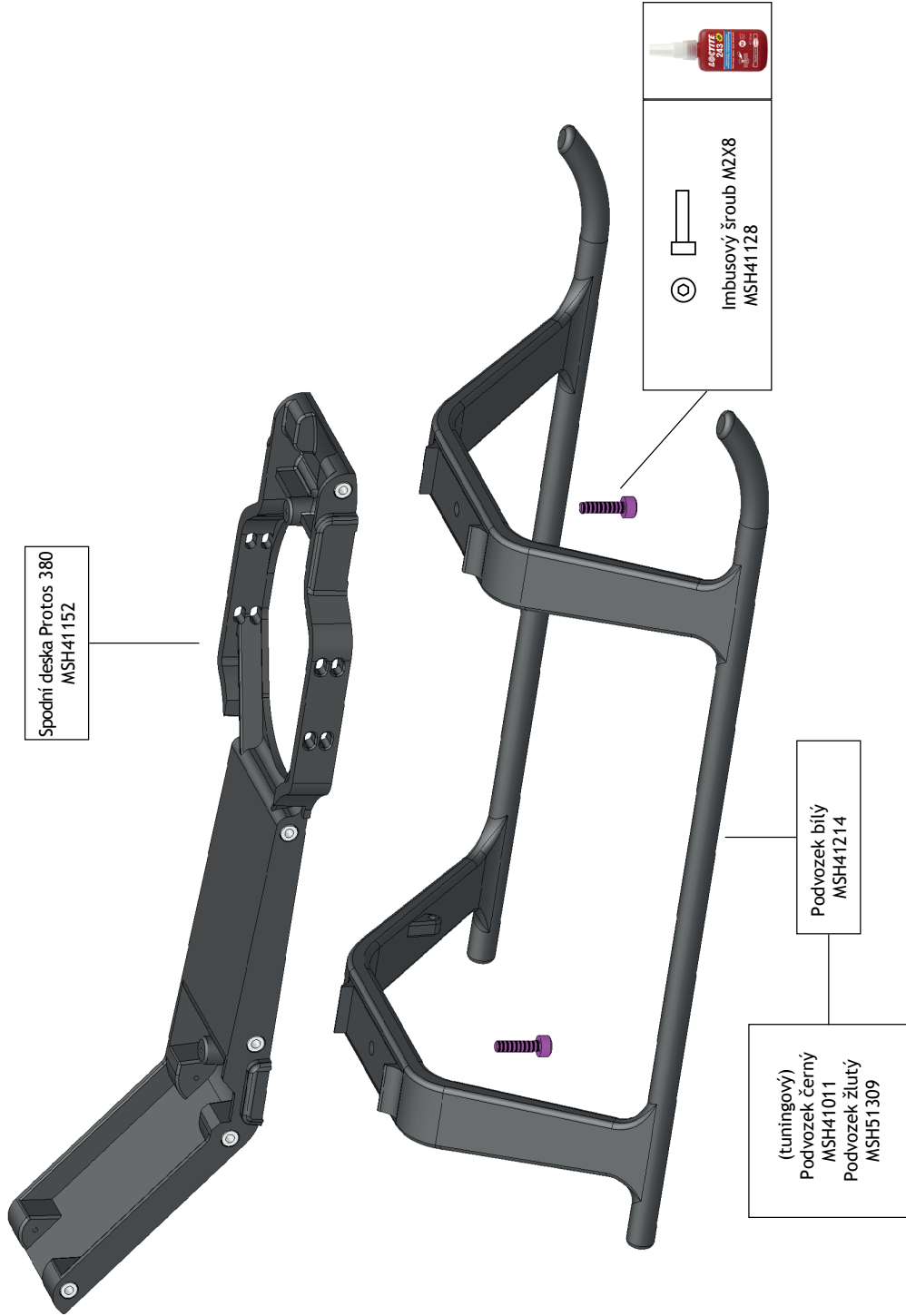


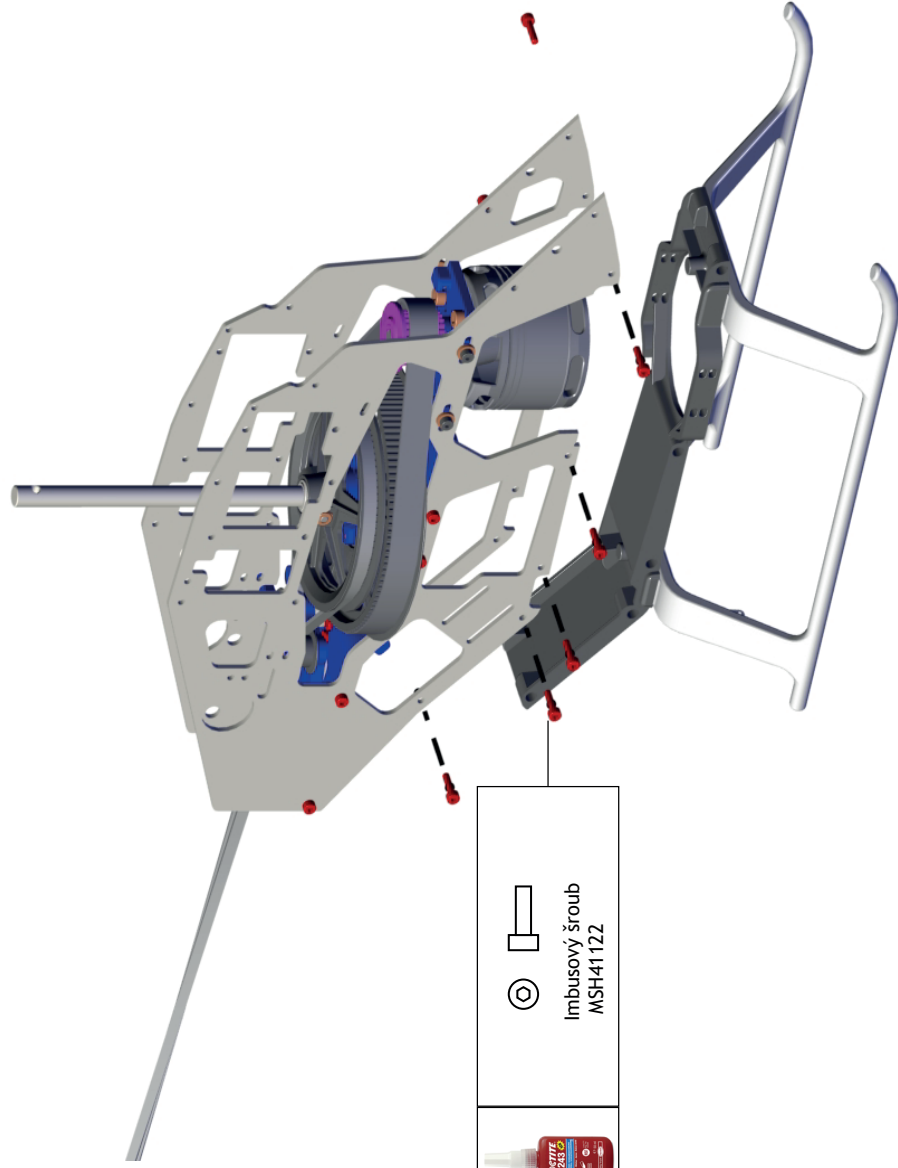



 Imbusový šroub M2x6
 MSH41122

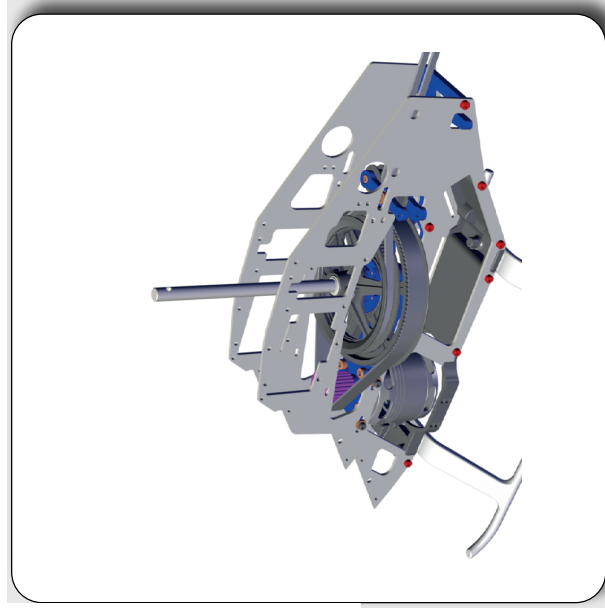
Uhlíková bočnice Protos 380 V2
MSH41151-1



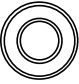
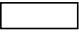



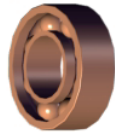


Imbusový šroub
MSH41122



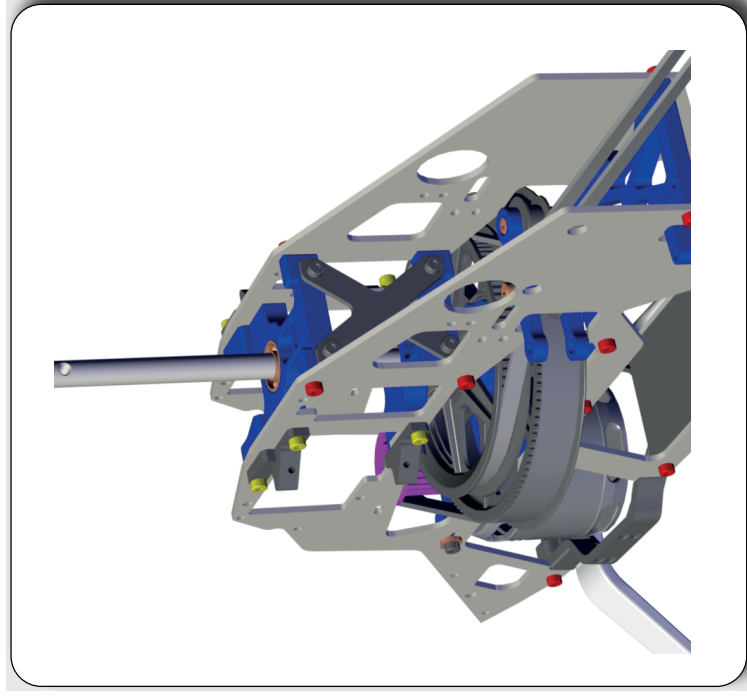
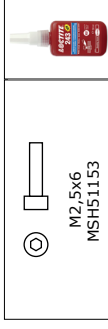
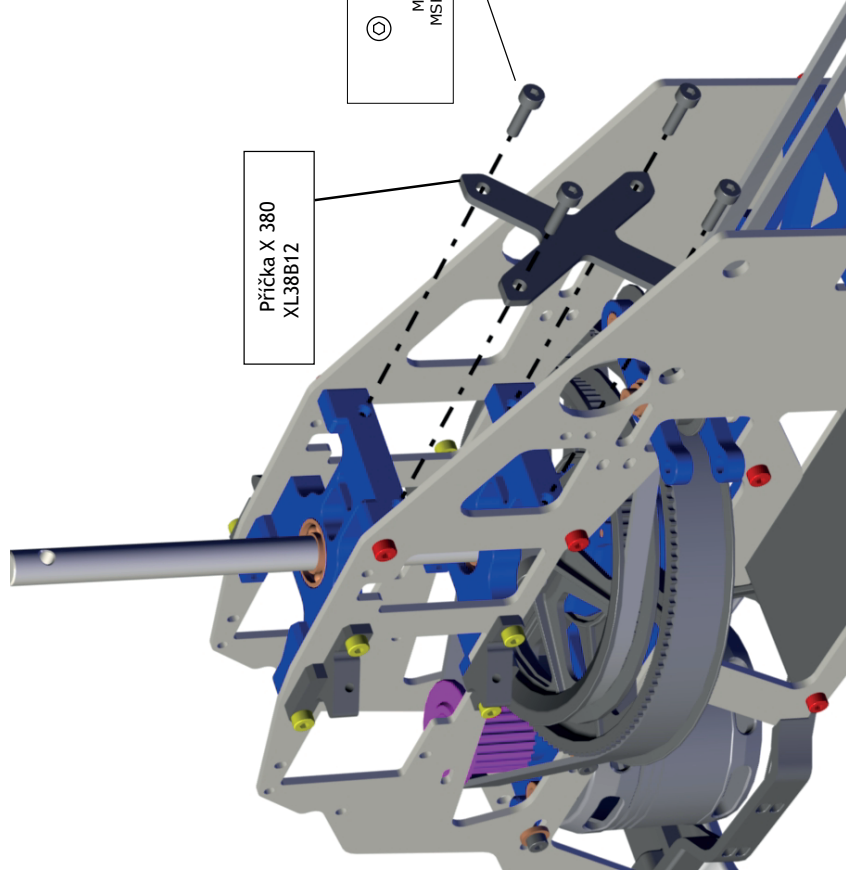
2X

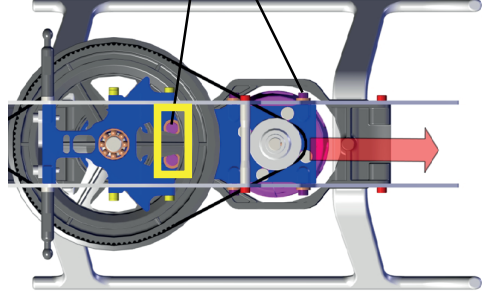
		
<p>Kuličkové ložisko 6x12x4 MSH41074 MSH41154-1</p>		



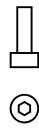
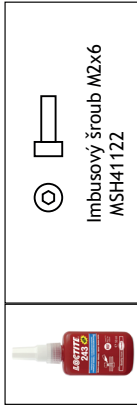
Lože serv Protos 380 V2
MSH41154 - 1



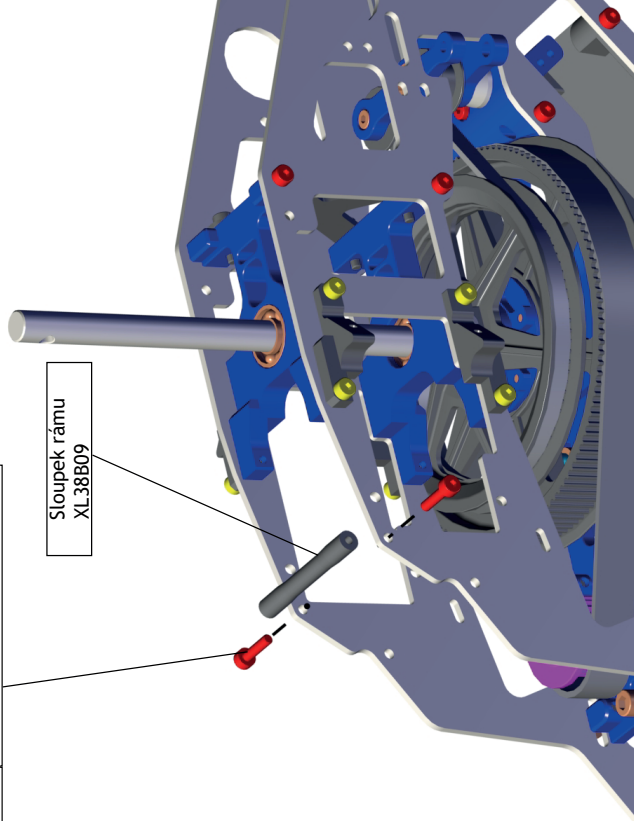




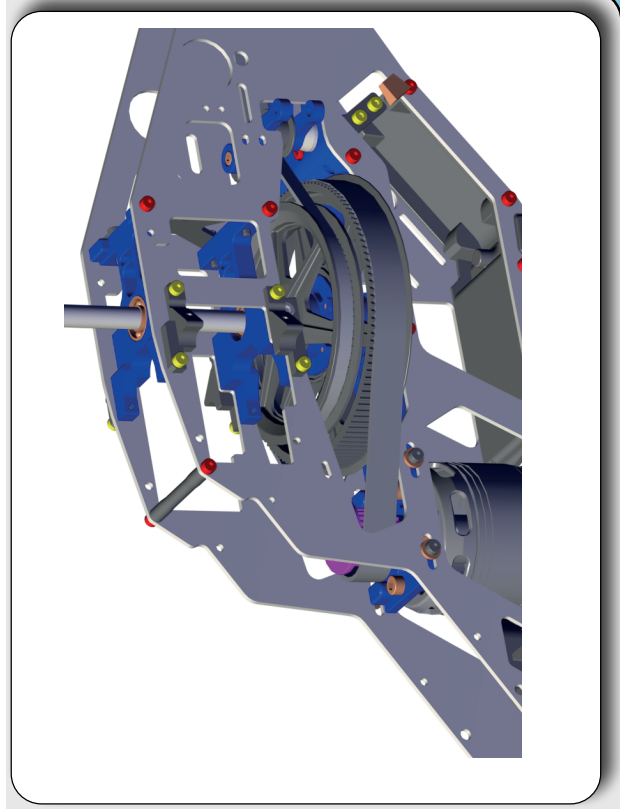
Zatáhněte za lože motoru a naplno dotáhněte šrouby M2,5x6 a M2,5x10



Imbusový šroub M2x6
MSH41122



Sloupek rámu
XL38B09

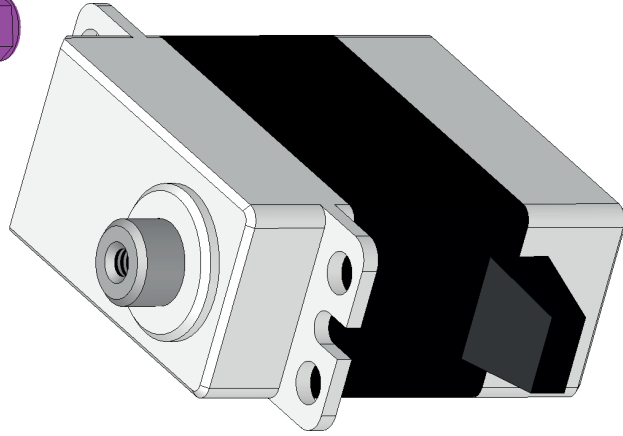
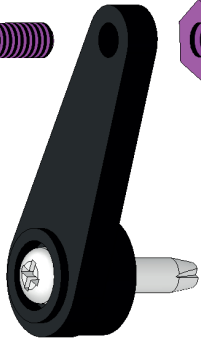
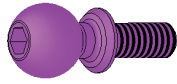




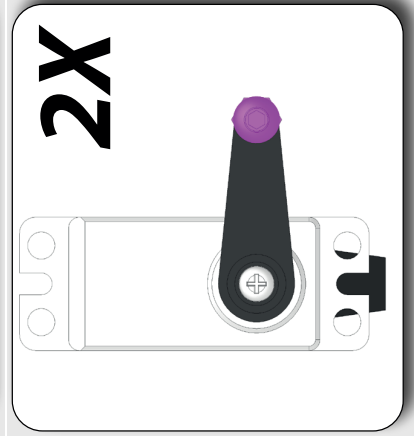
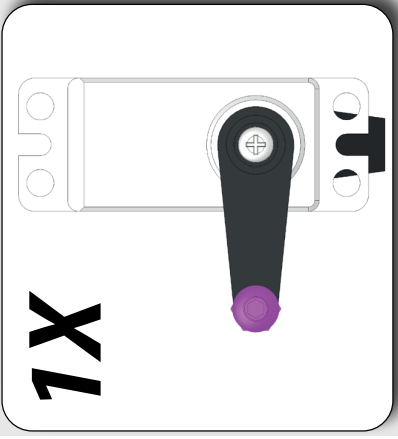
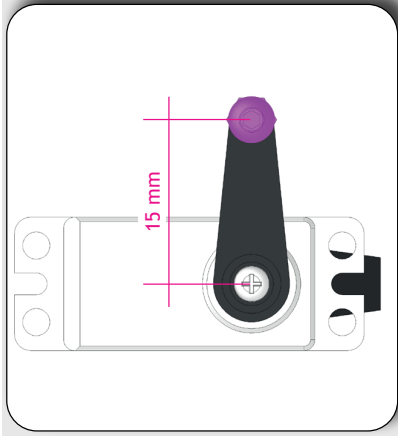
Páka serva 23z
XL38B08
Není součástí stavebnice
Tuningová
25z pro MKS a KAVAN
XL38B08-5

Kulový čep M2x4.8
MSH41009



M2 matice
MSH41119


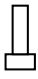


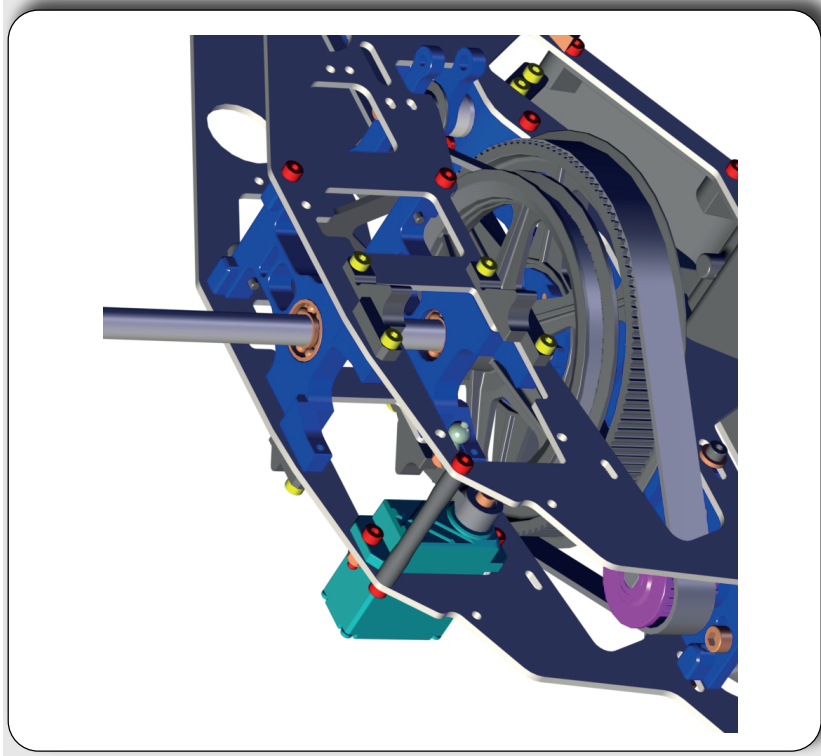
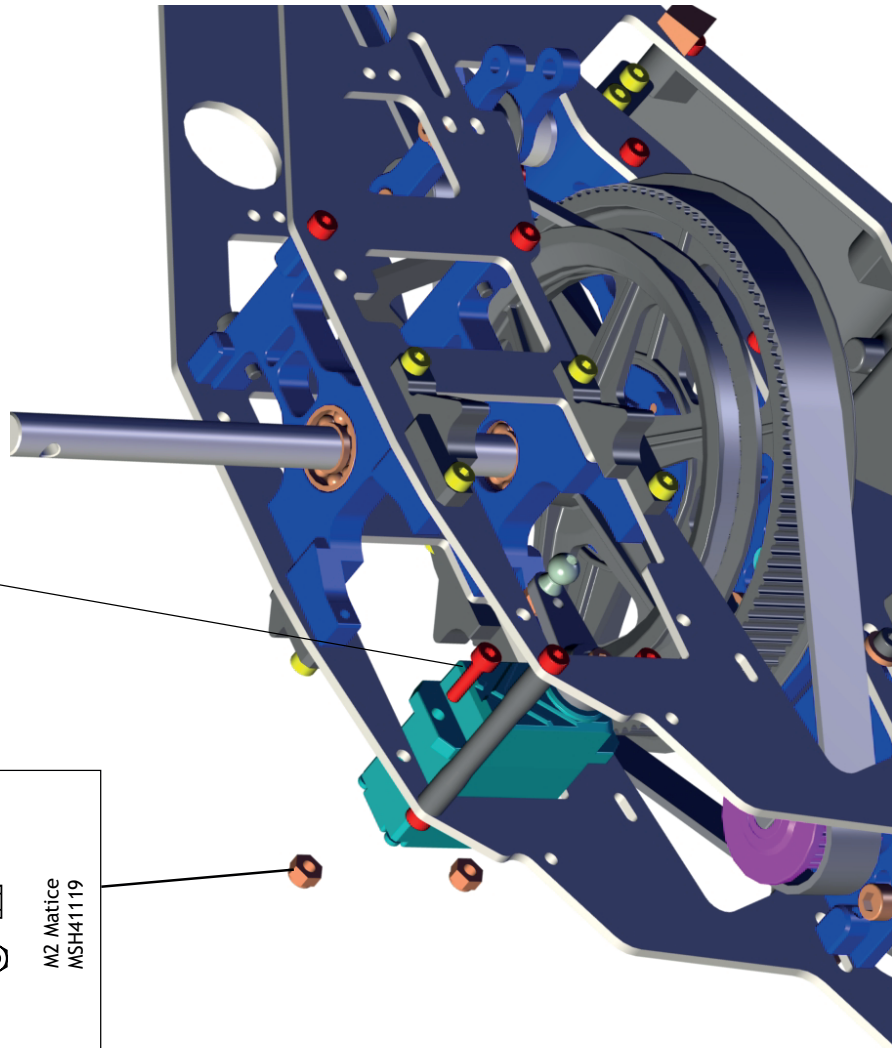
Není součástí stavebnice

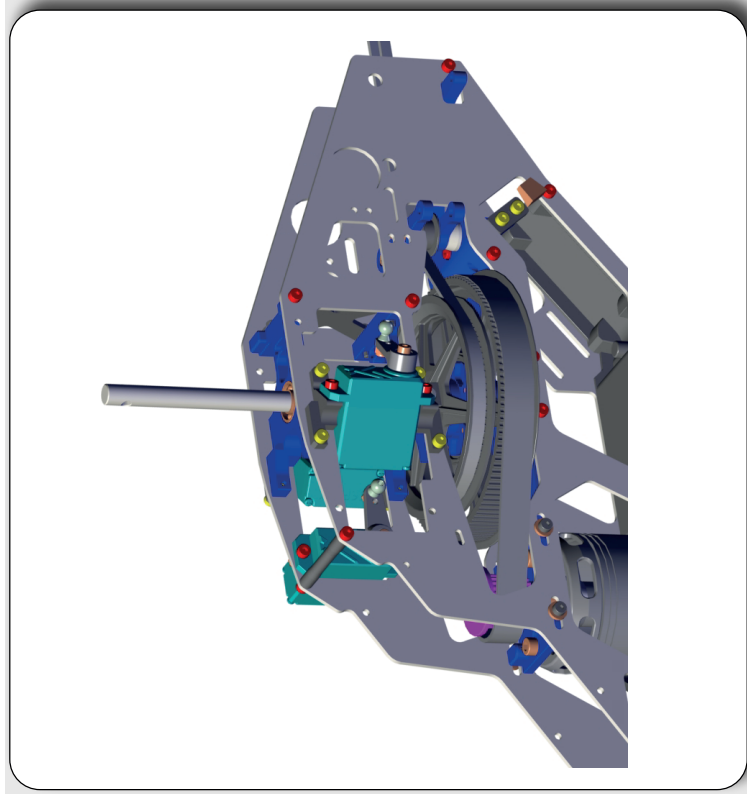
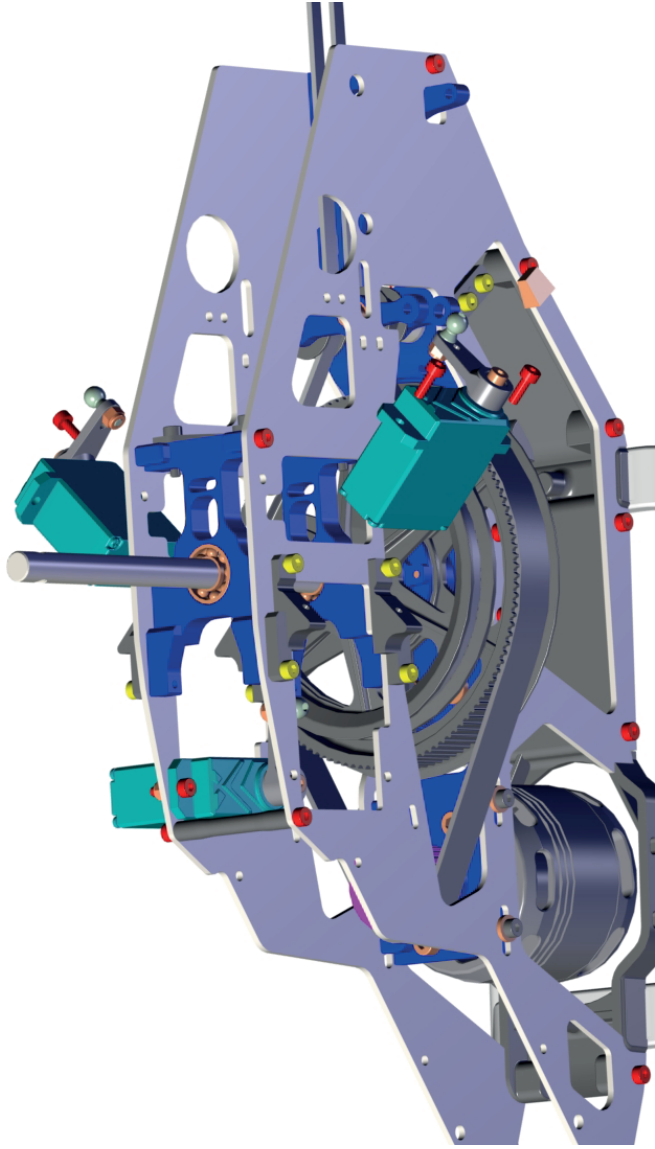
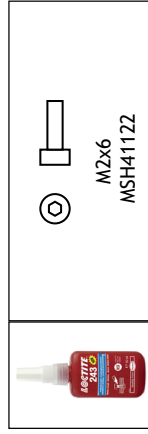


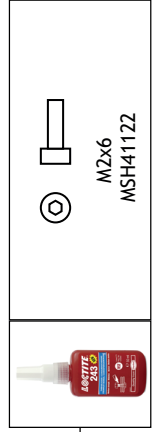


 
M2 Matice
MSH41119

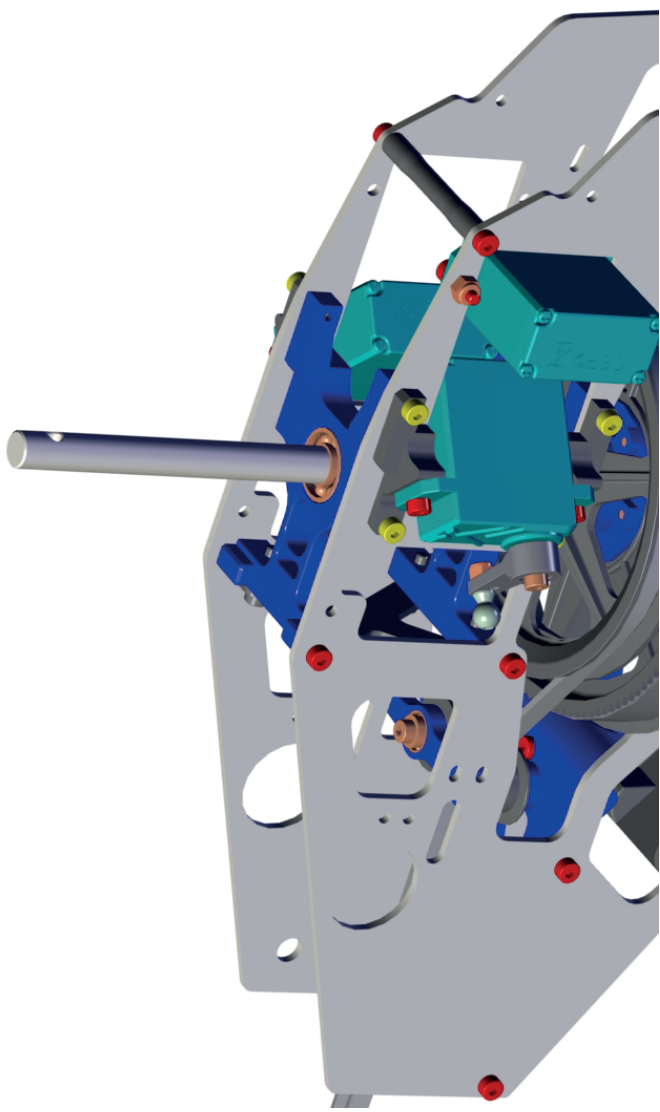
 
Imbusový šroub M2x6
MSH41122



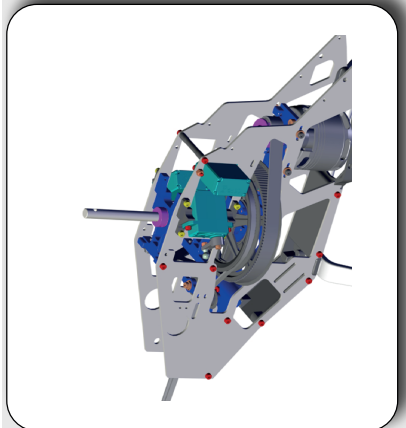
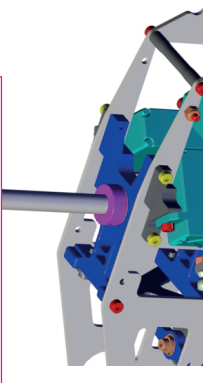





Pojistný kroužek hlavní hřídele
MSH41005



- Hřídel zatáhněte nahoru
- Pojistný kroužek přitlačte dolů
- Naplno dotáhněte







 M2x10

 MSH41121

 MSH41020

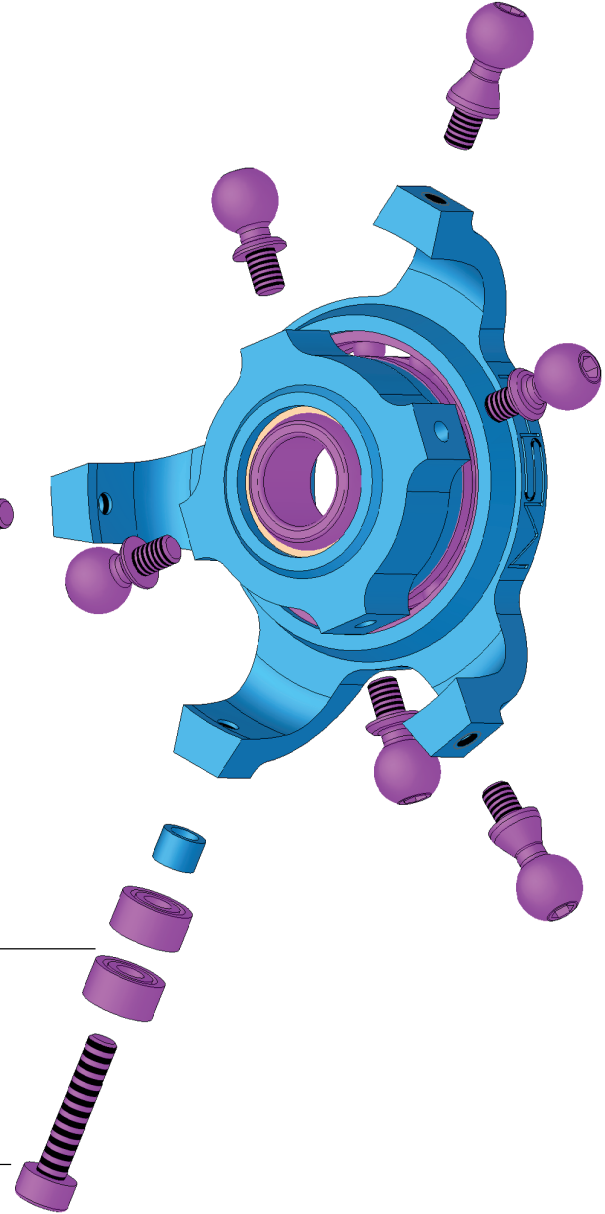



Kuličkové ložisko

 2x5x2,5

 MSH41066

 MSH41020

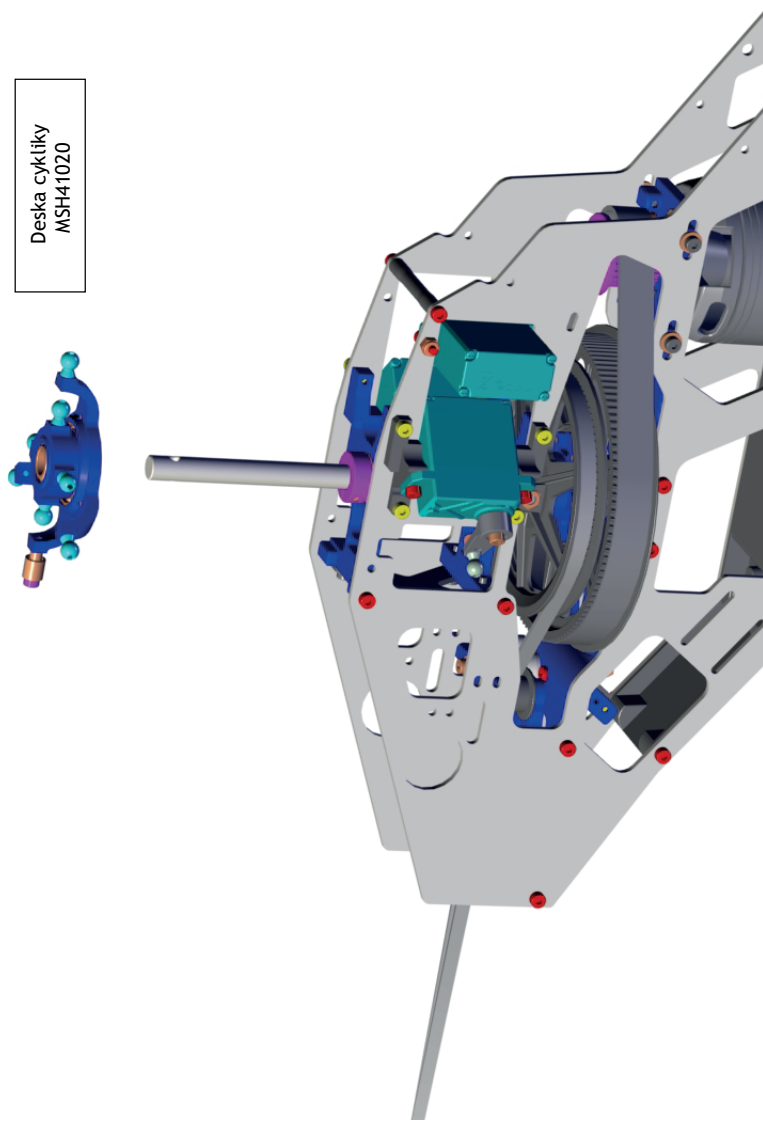




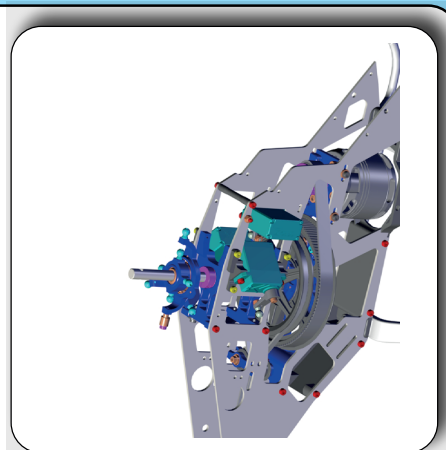
 Kulový čep M2x2.8

 MSH41010

 MSH41020

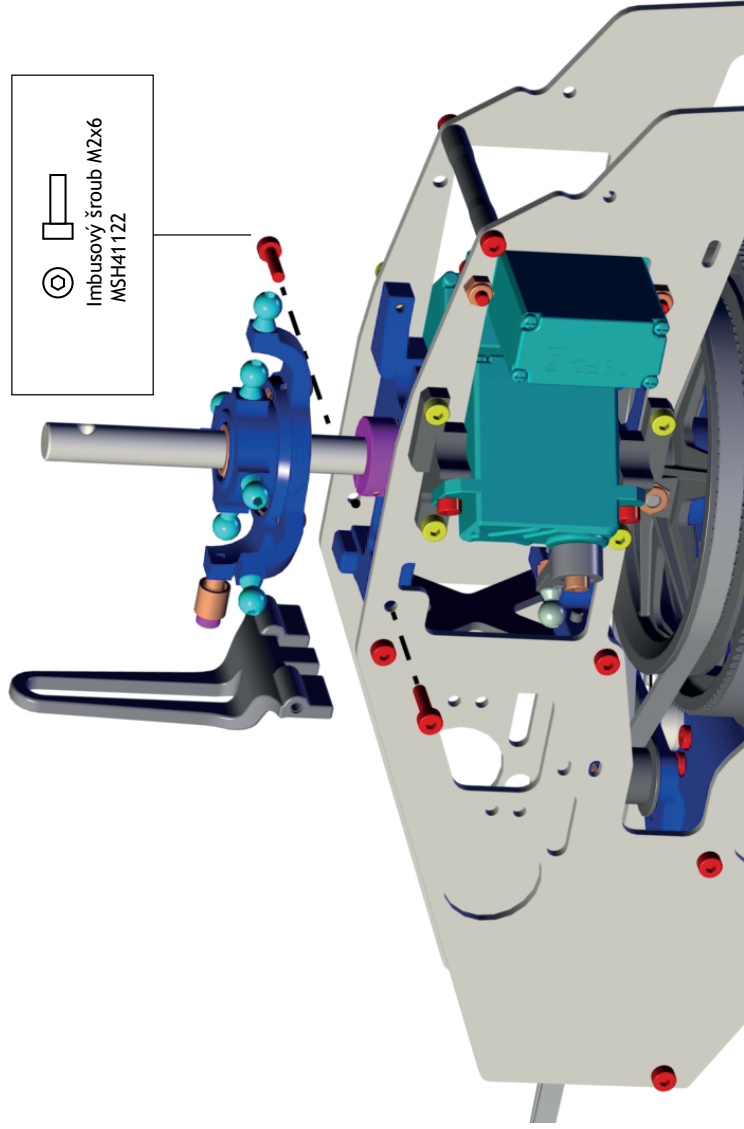


Deska cyklicky
MSH41020

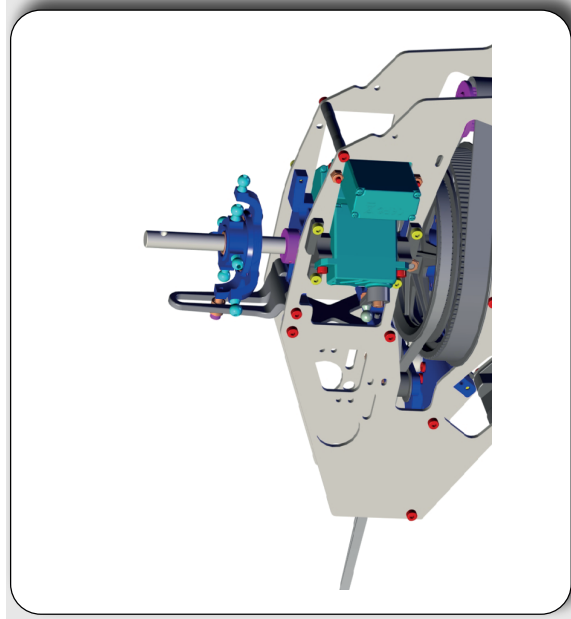




Vodící lišta desky cyklicky
MSH41156

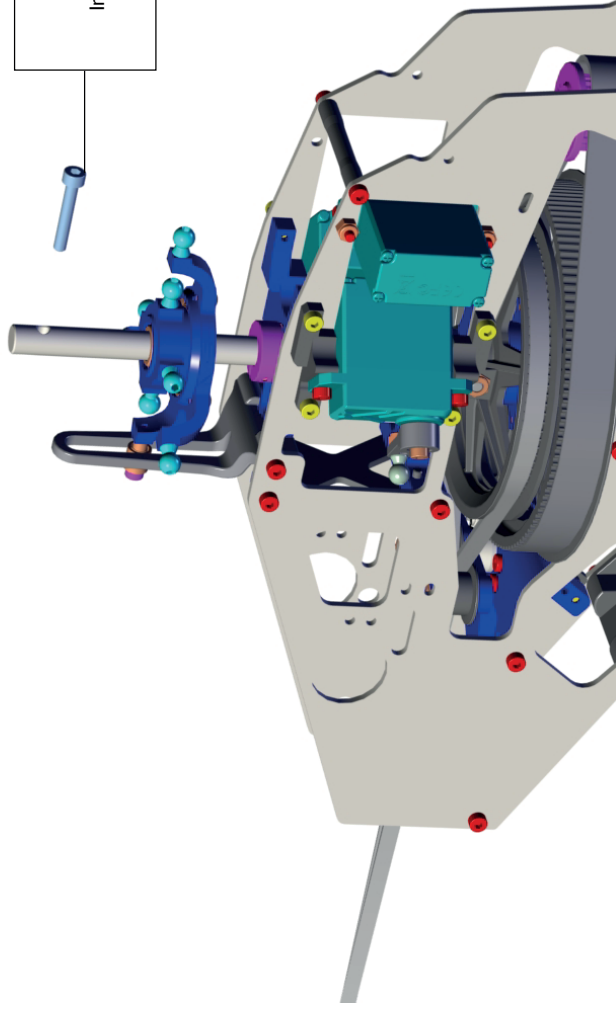
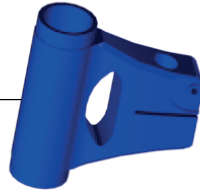


Imbusový šroub M2x6
MSH41122

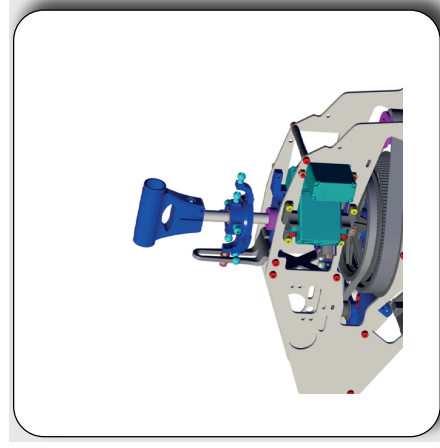




Náboj nosného rotoru Protos 380
MSH41157

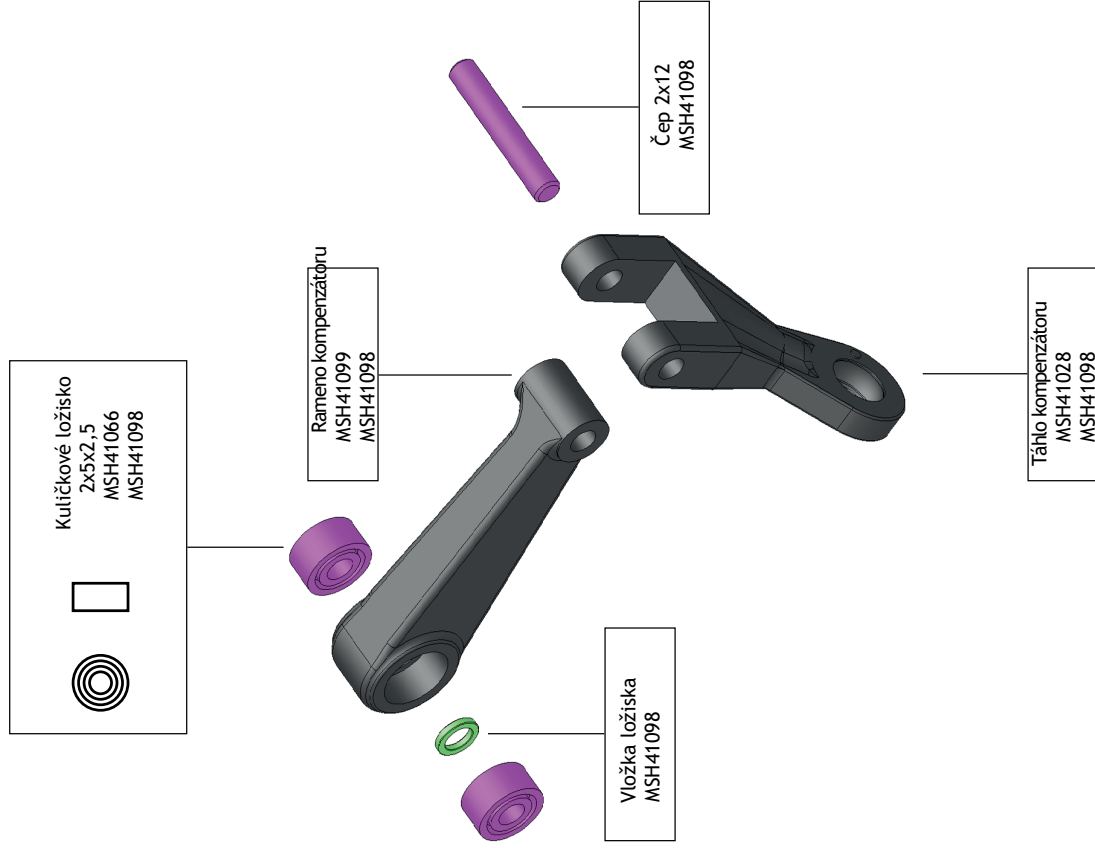


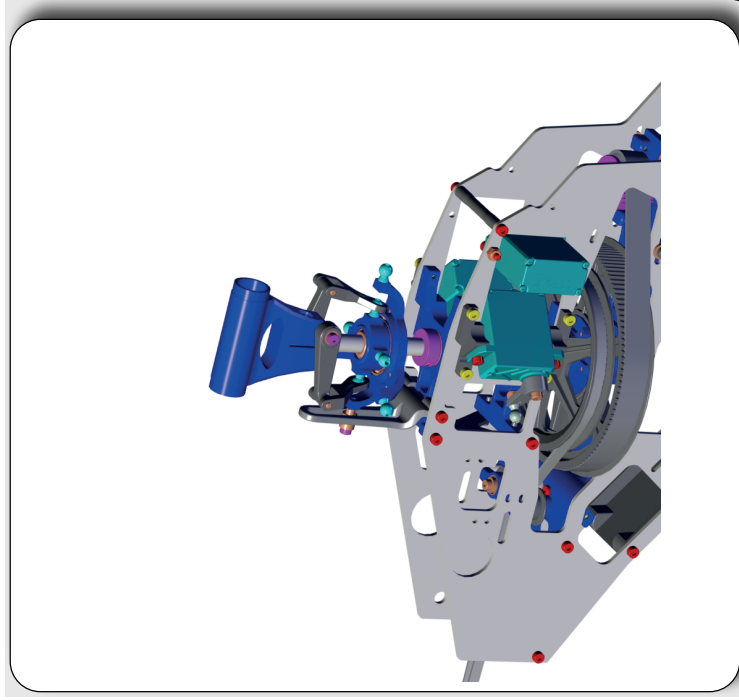
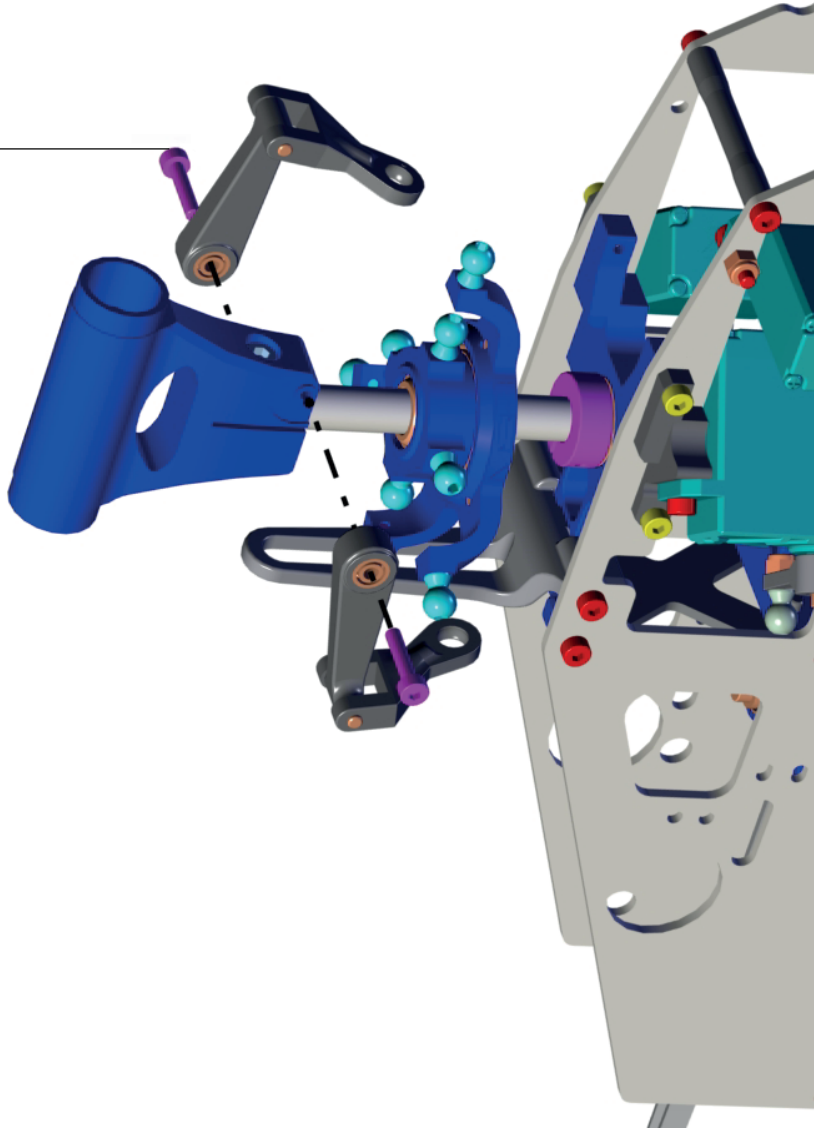
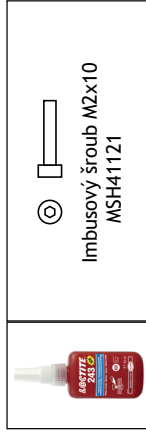
Imbusový šroub M2,5x16
MSH51145

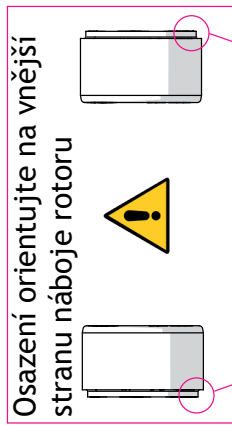




2X

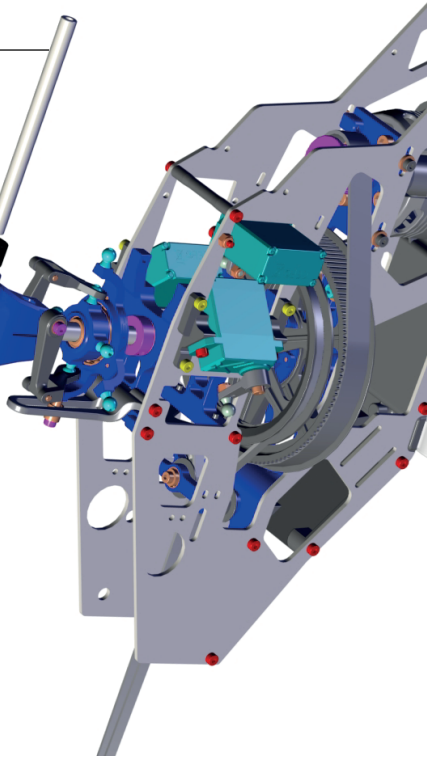






Tlumicí vložky Protos 380
Pro začátečníky /sportovní
MSH41155

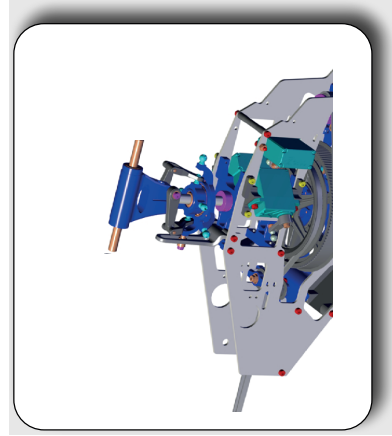
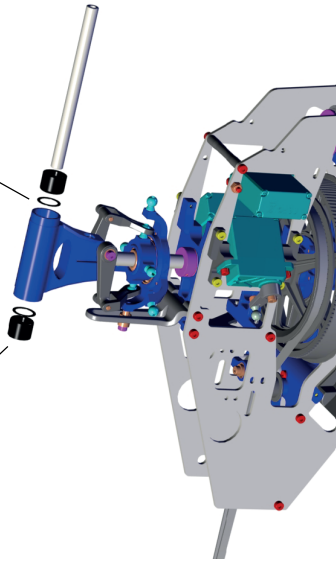
Hřídel nosného rotoru Protos 380
MSH41158



POM tlumicí vložky pro extrémní 3D


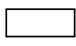
Tlumicí vložka
pro extrémní 3D
MSH41225-1

O-kroužek
MSH41125-1

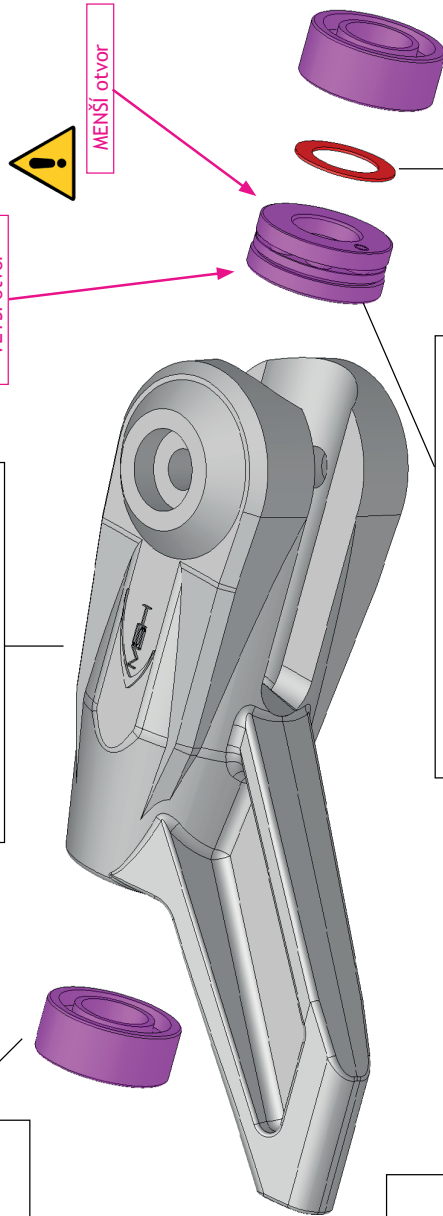


2X



Kulíkové ložisko
5x10x4
MSH51071
MSH41159

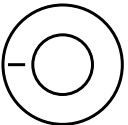
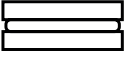
Unašič listů nosného rotoru Protos 380
MSH41211



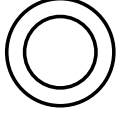
Kulový čep M2x4,8
MSH41009

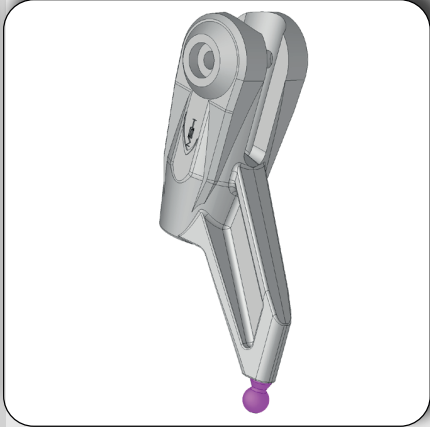
Axiální ložisko
5x10x4
MSH51065
MSH41159

Podložka
5x7,5x0,2
MSH41159



Apply grease on thrust bearing


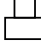


PROTOS



Návod k obsluze



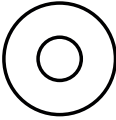
Osazení na vnější straně náboje rotoru 

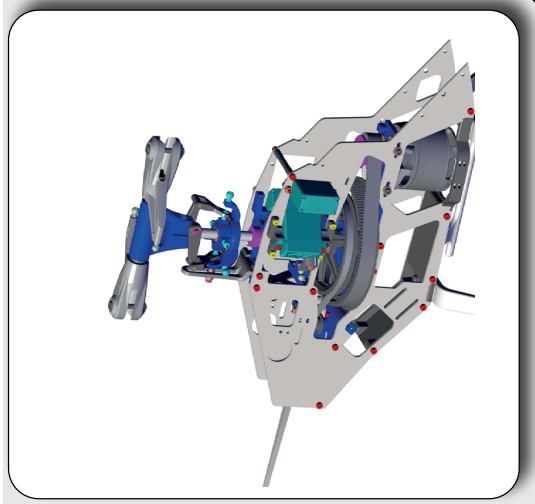
Imbusový šroub M3x8
MSH51152
MSH41158

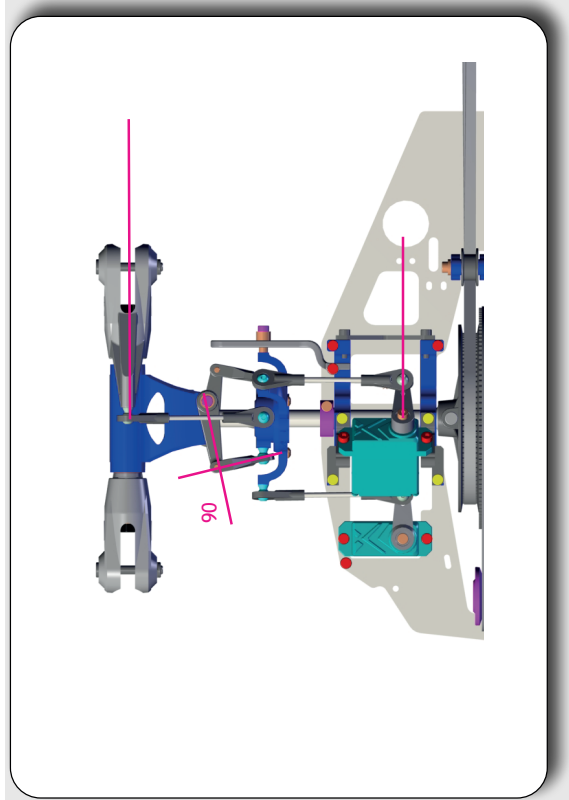
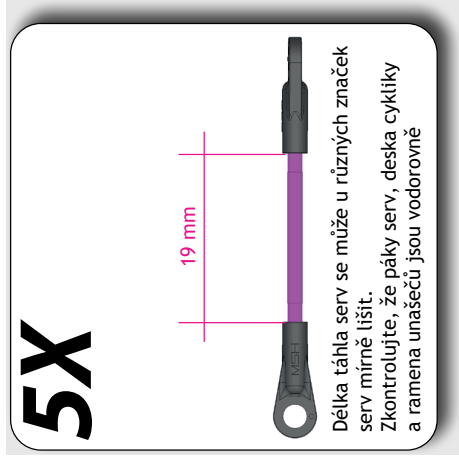
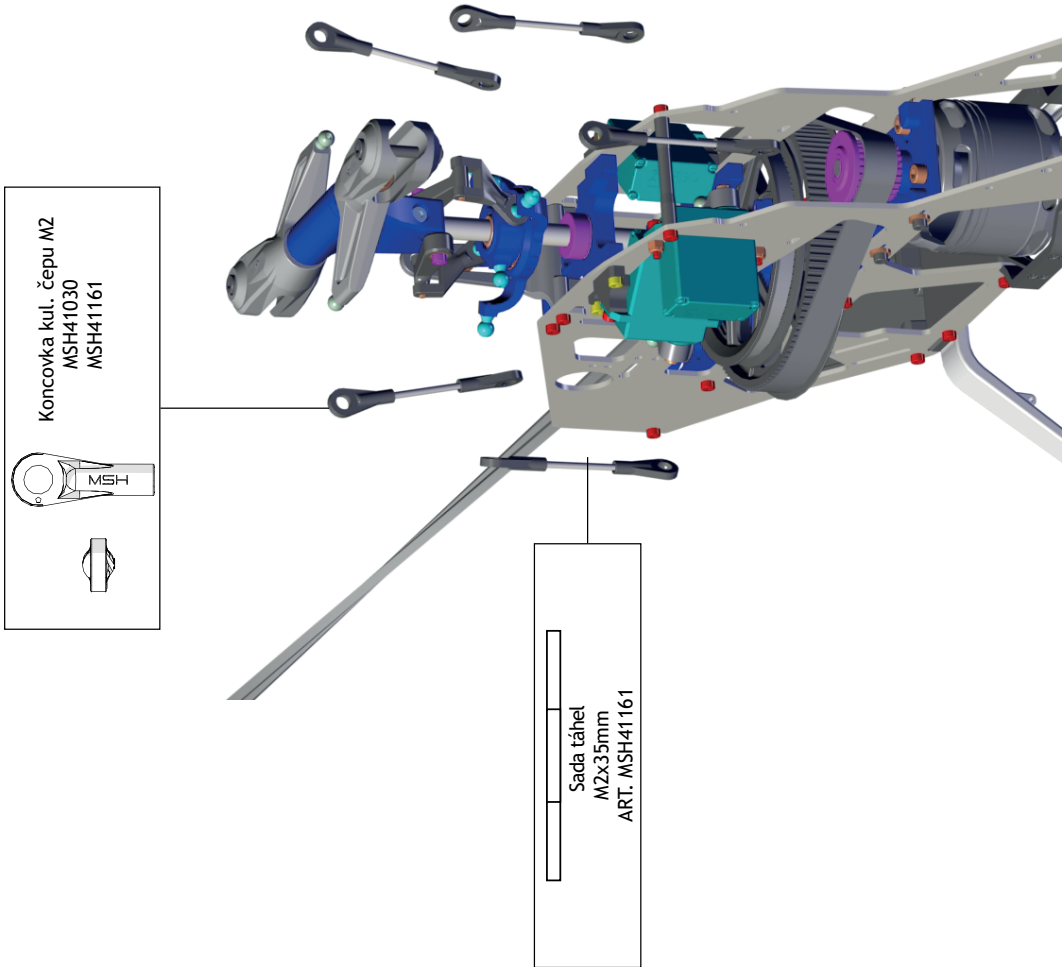



Vložka náboje rotoru
MSH41158



Podložka
3x8x1
MSH41158




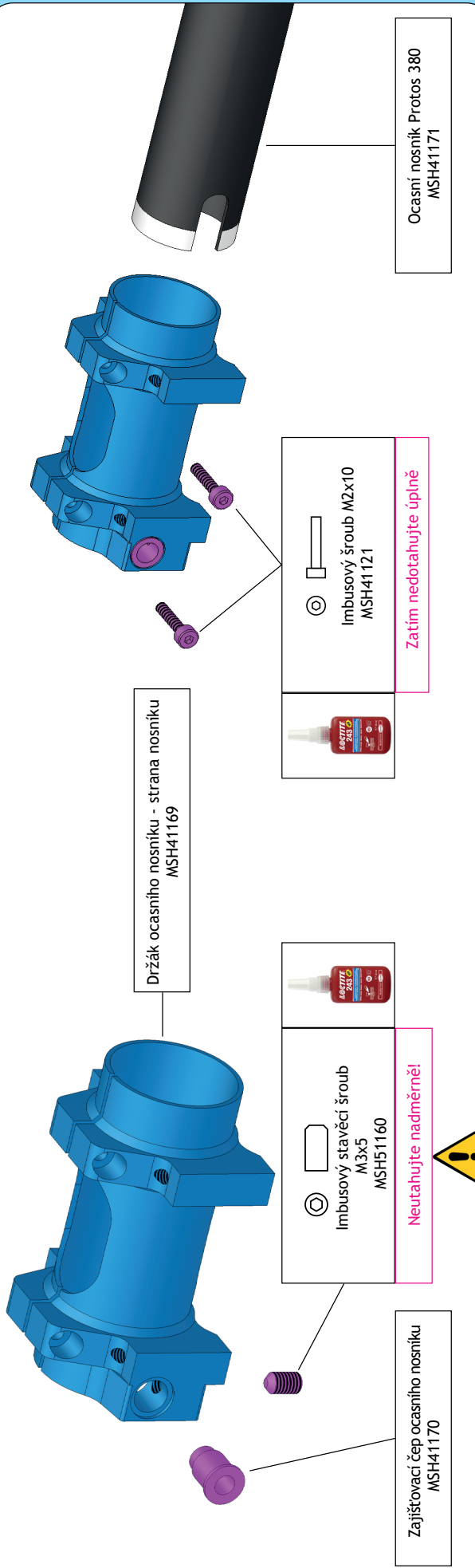


Návod k obsluze

Sáček 9 (Standardní verze)




 Pouze MSH41506 - MSH41507



Držák ocasního nosníku - strana nosníku
MSH41169

Zajišťovací čep ocasního nosníku
MSH41170

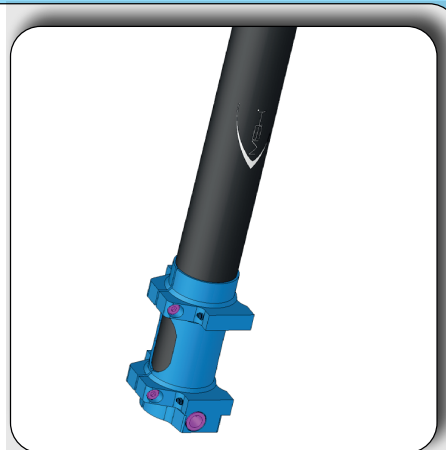
Imbusový stavěcí šroub
M3x5
MSH51160

 Neutahujte nadměrně!

Imbusový šroub M2x10
MSH41121

Zatím nedotahujte úplně

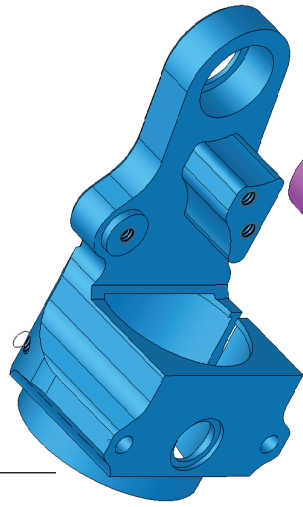
Ocasní nosník Protos 380
MSH41171



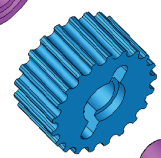
Návod k obsluze



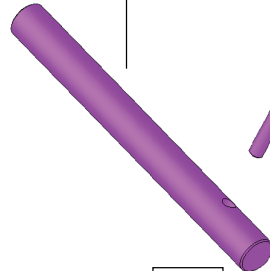
Skříň náhonu vyrovnávacího rotoru
MSH41162



Ocasní řemenice Protos 380
MSH41164

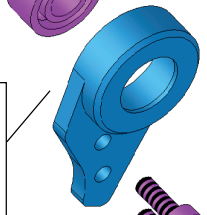


Pouzdro hřídele vyrovnávacího rotoru Protos 380
MSH41164



Hřídel vyrovnávacího rotoru Protos 380
MSH41163

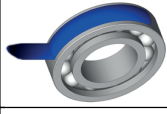
Kryt náhonu vyrovnávacího rotoru
MSH41165



Čep 1,5x8
MSH41164



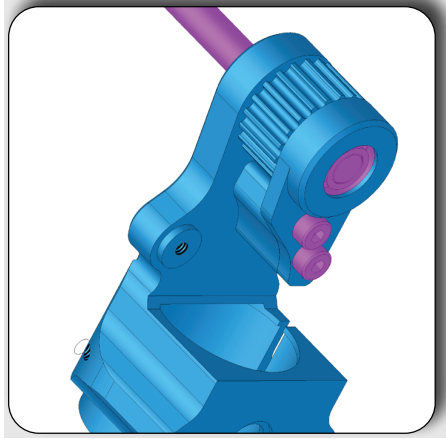
Kuličkové ložisko
4x9x4
MSH41072
MSH41165

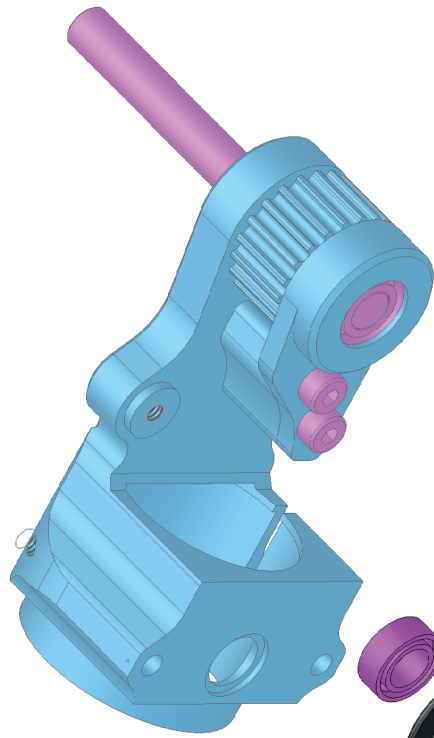


M2x6
MSH41122
MSH41165



Kuličkové ložisko
4x9x4
MSH41072
MSH41162





Vodící kladka
MSH41166

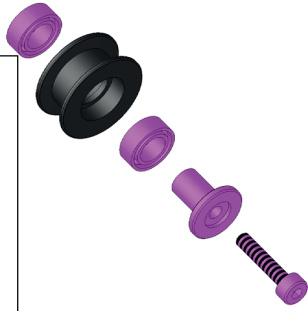
Kuličkové ložisko
4x7x2,5
MSH51070
MSH41166

Vložka vodící kladky
MSH41166

Imbusový šroub M2x10
MSH41121
MSH41166



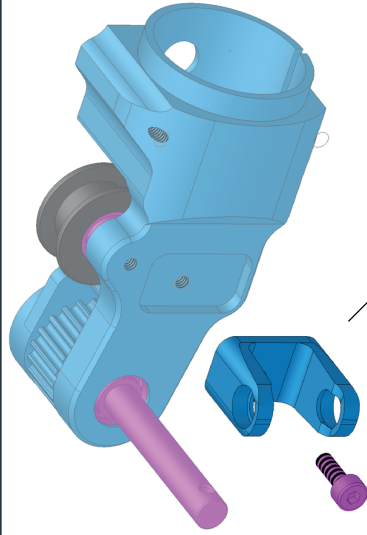
Ocasní vodící kladka Protos 380
MSH41166




Návod k obsluze

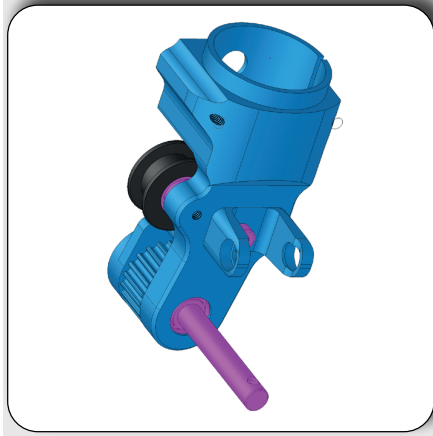
PROTOS







Držák ramena ovládání vyrovnávacího rotoru
MSH41167



 Imbusový šroub M2x6
 MSH41122
 MSH41167





PRŮTOK



 Šroub ramena ovládání M2,5x5
 MSH41135
 MSH41168

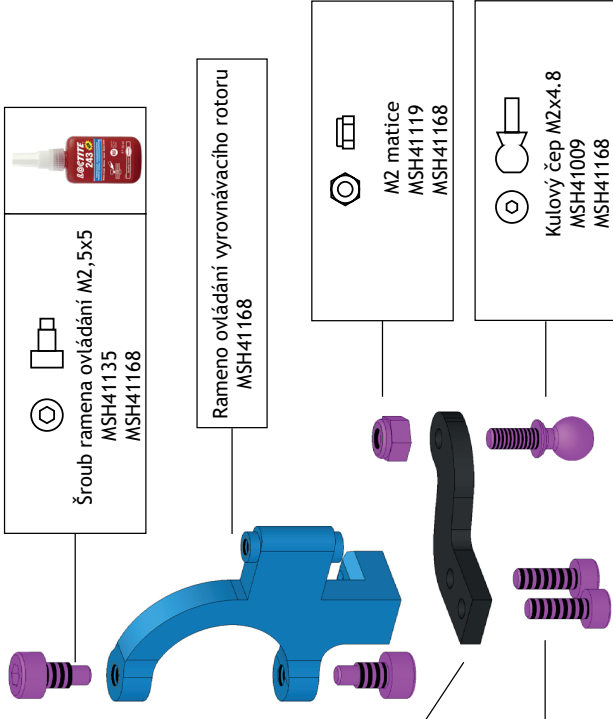

 Rameno ovládání vyrovnávacího rotoru
 MSH41168


 M2 matice
 MSH41119
 MSH41168


 Kulový čep M2x4,8
 MSH41009
 MSH41168


 Páka vyrovnávacího rotoru uhlíková
 MSH41168



 Imbusový šroub M2x6
 MSH41122
 MSH41168

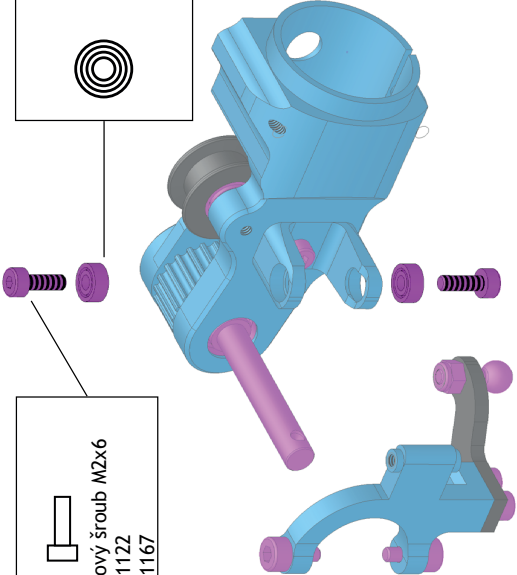



Návod k obsluze

Sáček 8 + Sáček 9






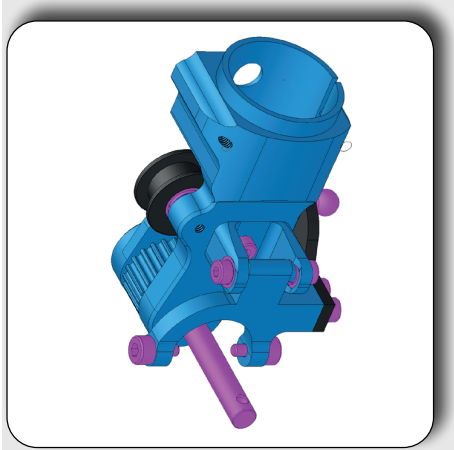




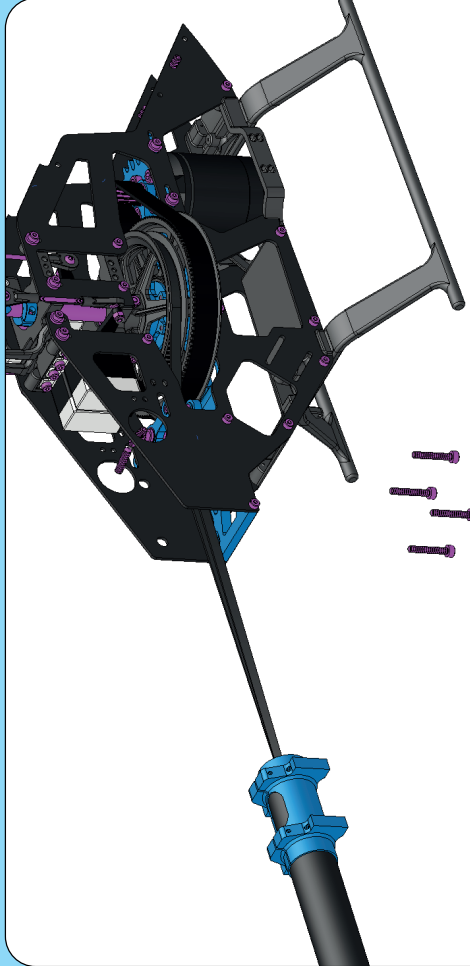
Imbusový šroub M2x6
MSH41122
MSH41167




Kuličkové ložisko
2x5x2
MSH41066
MSH41167





MSH41506 - MSH41507(Standardní verze)



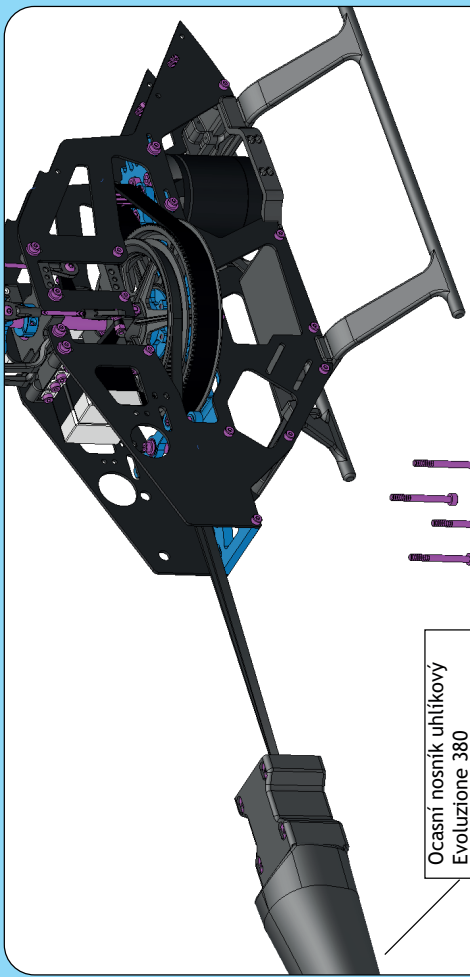



Imbusový šroub M2, 5x16
MSH51145



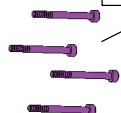



MSH41508 - MSH41509(EVO verze)





Imbusový šroub M2, 5x25
MSH51145

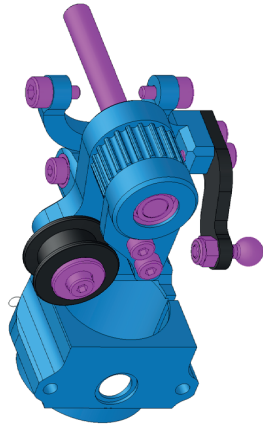
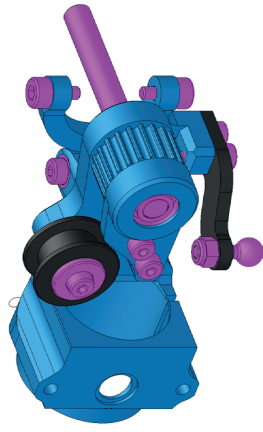




Ocasní nosník uhlíkový
Evoluzione 380
MSH41200

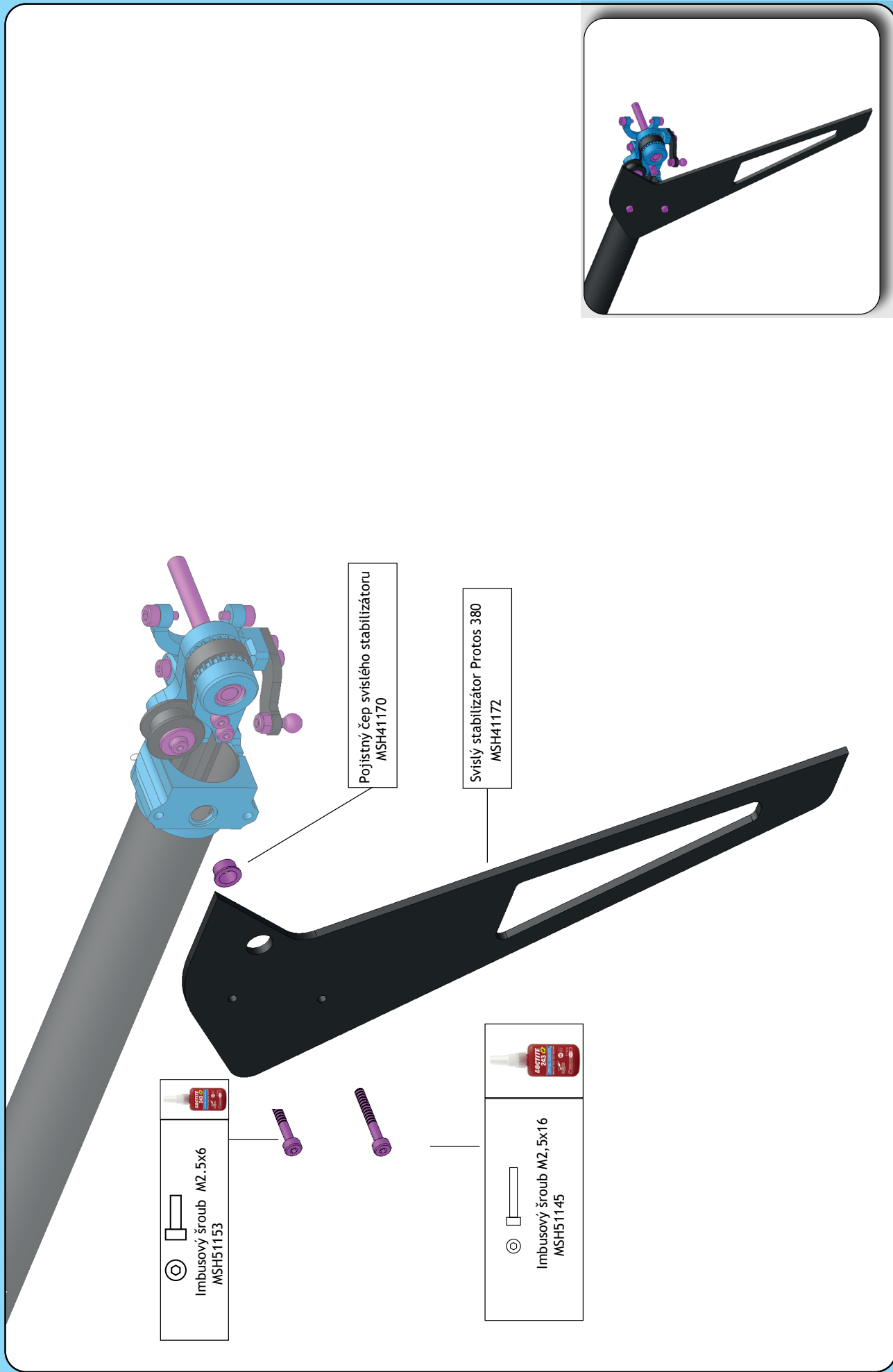



Návod k obsluze




Během instalace řemínku zkontrolujte smysl otáčení.





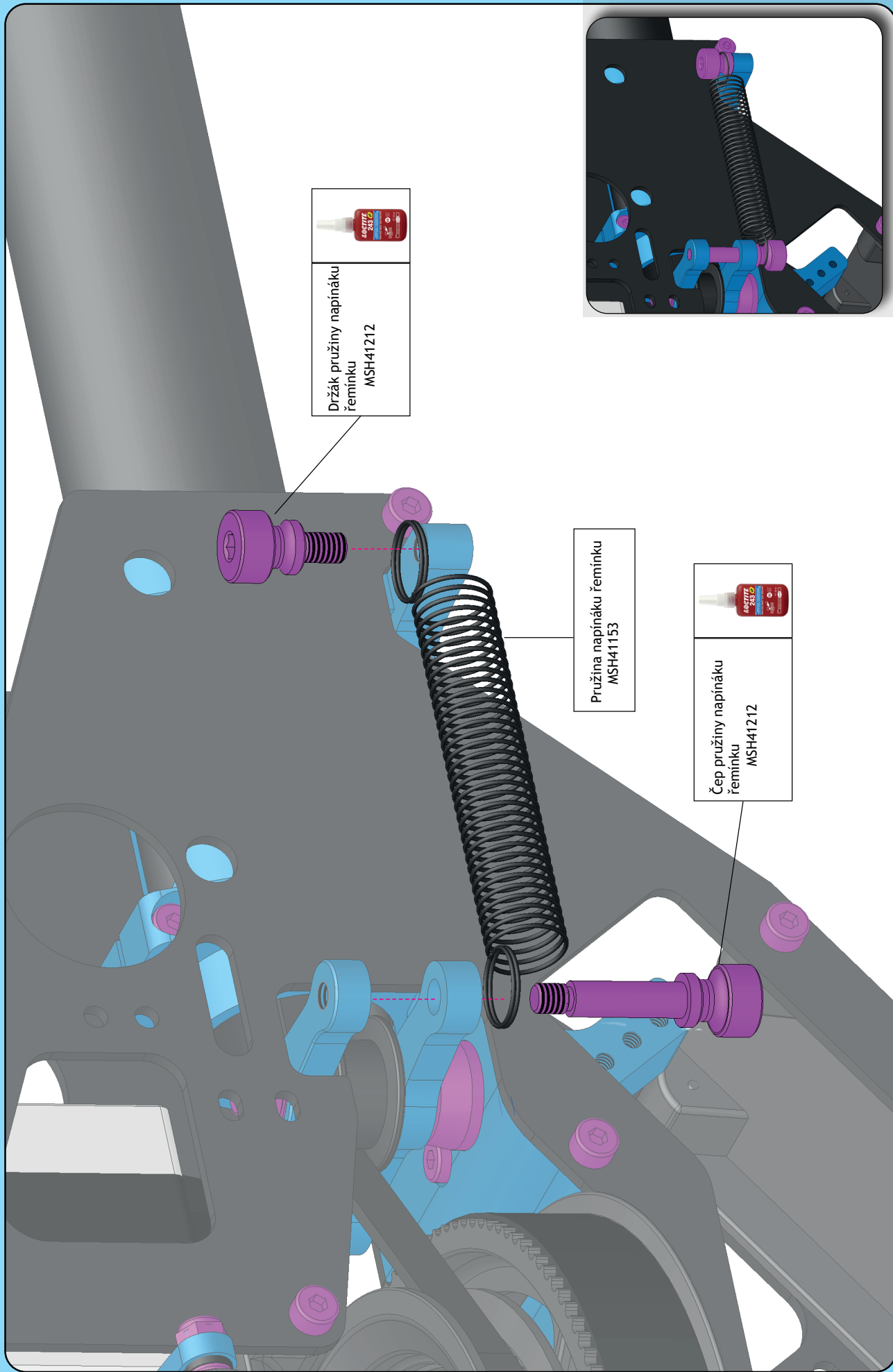

 Imbusový šroub M2,5x6
 MSH51153


 Imbusový šroub M2,5x16
 MSH51145

Pojistný čep svislého stabilizátoru
 MSH41170

Svislý stabilizátor Protos 380
 MSH41172







Čep 1,5x8
MSH41173

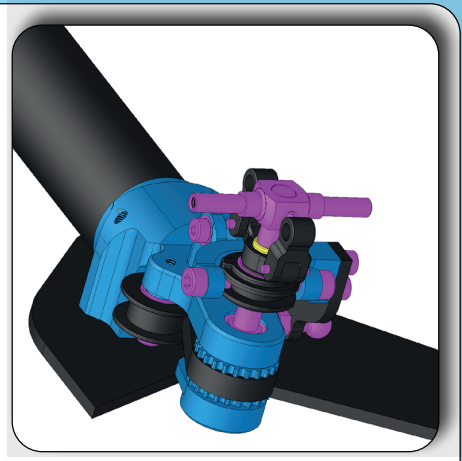
Sada smykátka vyrovnávacího rotoru
MSH41173

Táhlo ovládání náběhu plastové
MSH41173

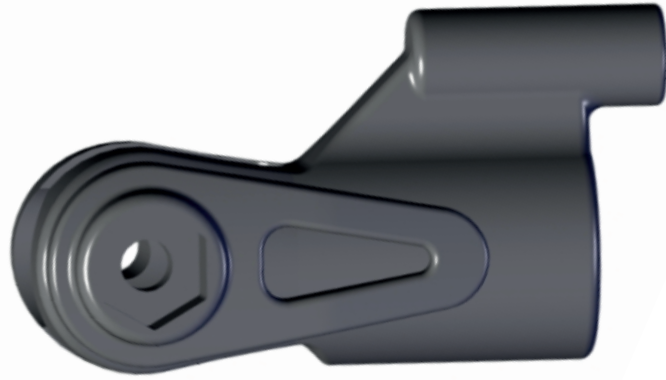
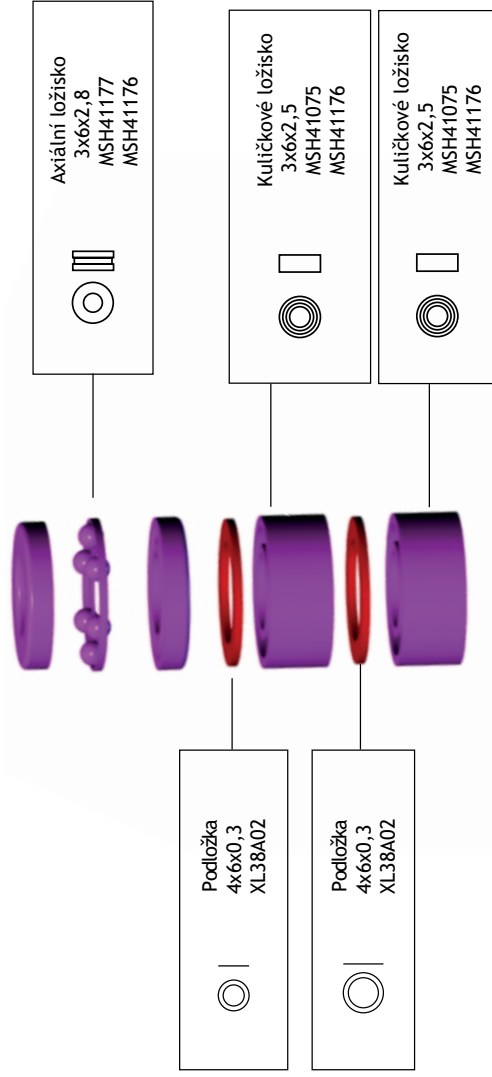
Sada smykátka vyrovnávacího rotoru
MSH41173

Náboj vyrovnávacího rotoru
MSH41174

Imbusový stavěcí šroub M3x3
MSH41133
MSH41174

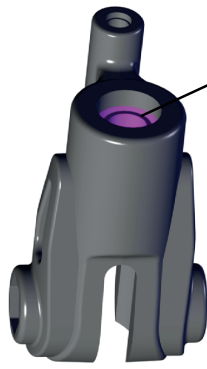


2X



Unášec listů vyrovnávacího rotoru
MSH41176

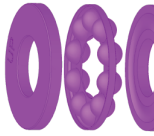
Informace o tuningových celokovových unášecích najdete na str. 63



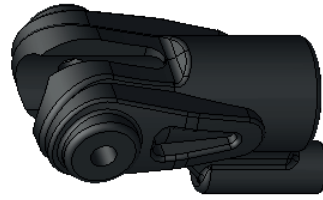
Pozor: ložisko musí být správně umístěno

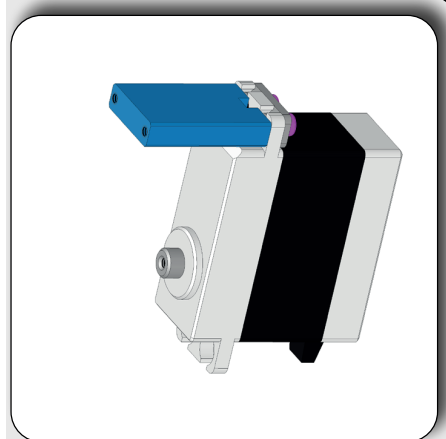
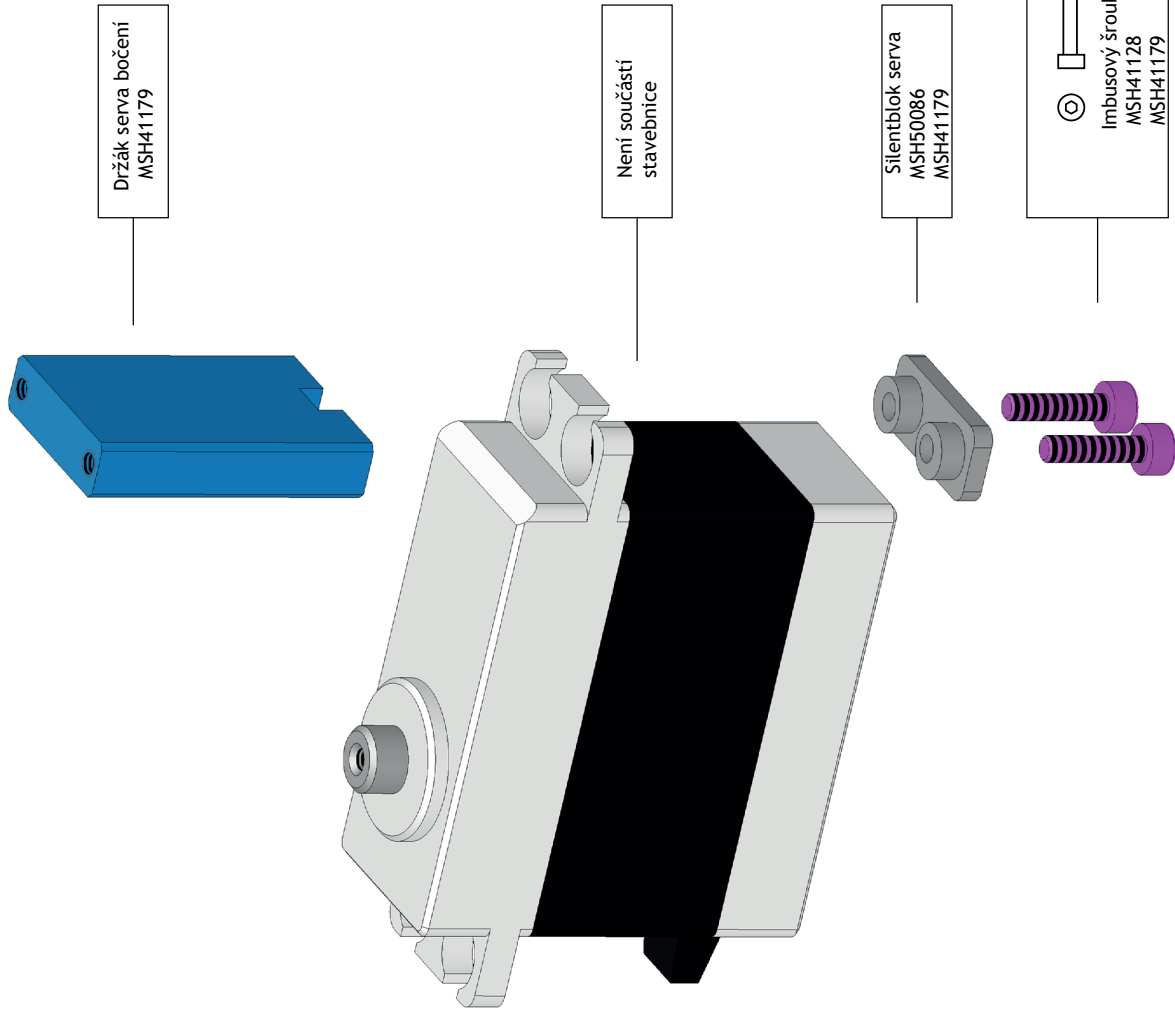
Na axiální ložiska naneste vazelínu

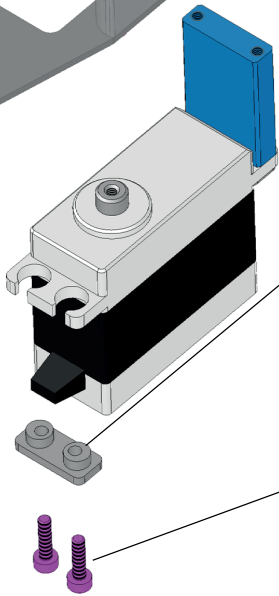
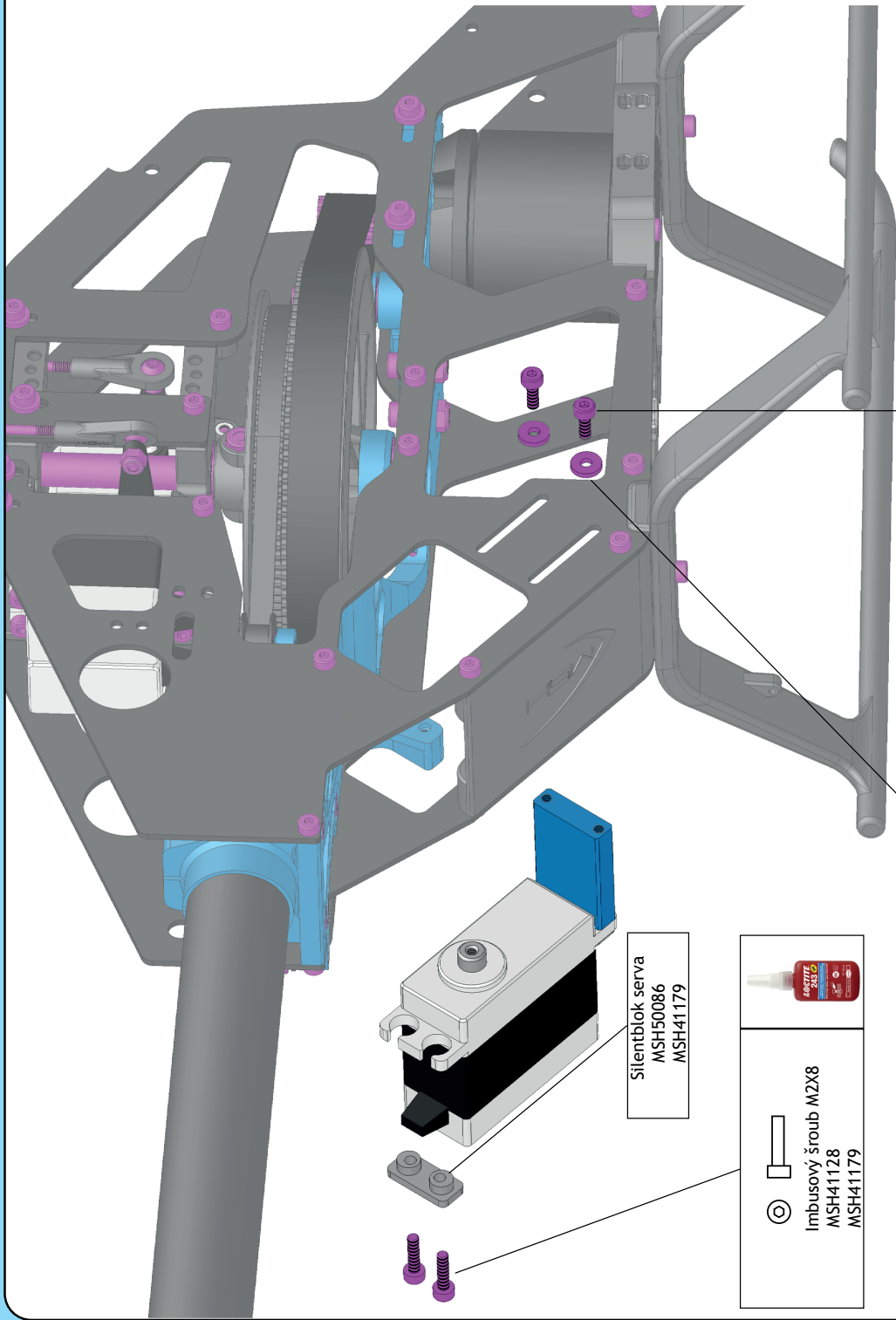
Vnitřní otvor je MENŠÍ



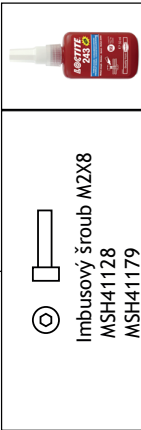
Vnitřní otvor je VĚTŠÍ







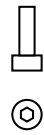
Silentblok serva
MSH50086
MSH41179



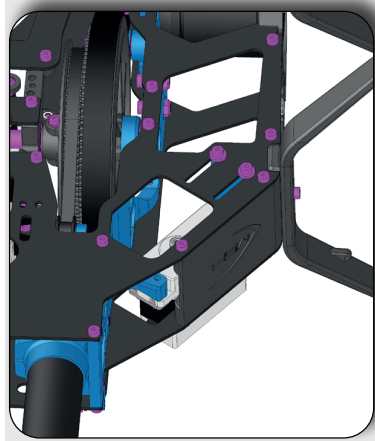
Imbusový šroub M2X8
MSH41128
MSH41179

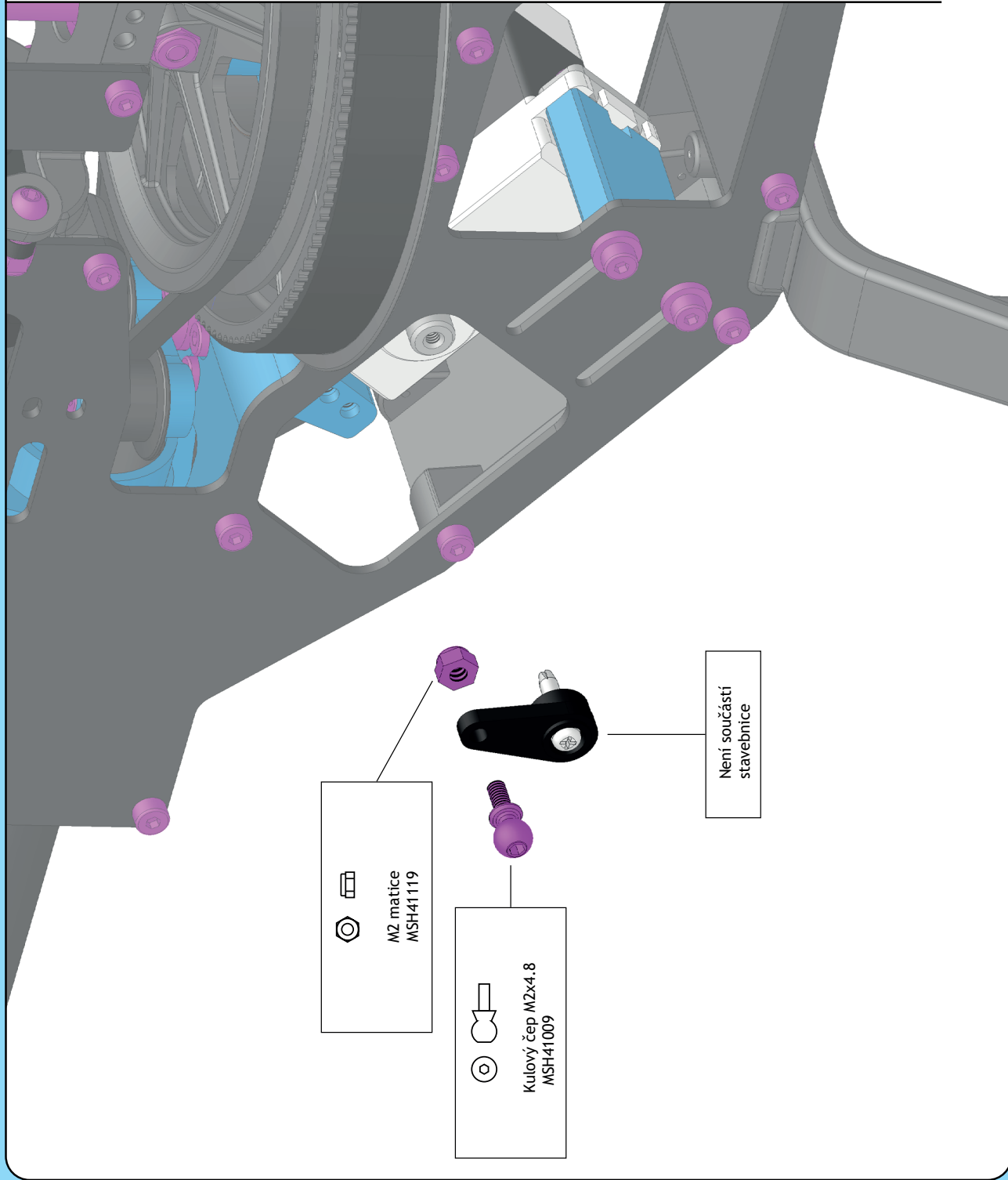


Podložka 2,1x5,5x1
MSH41144
MSH41179





Imbusový šroub M2x6
MSH41122
MSH41179








 M2 matice
 MSH41119

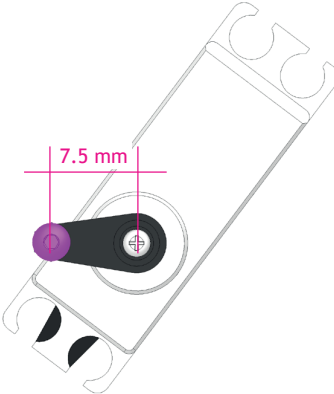



 Kulový čep M2x4.8
 MSH41009

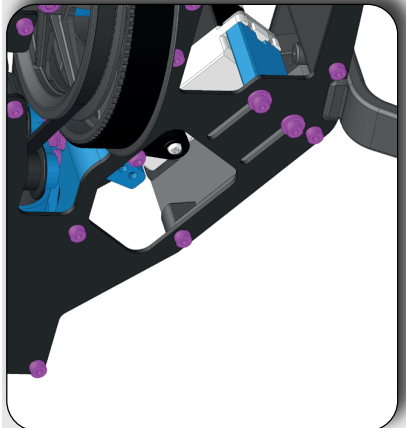


Není součástí
stavebnice

Délka páky se může u různých značek serv lišit. Volte ji tak, aby koncové body vychýlek bočení byly při nastavování gyra co nejblíže 100.

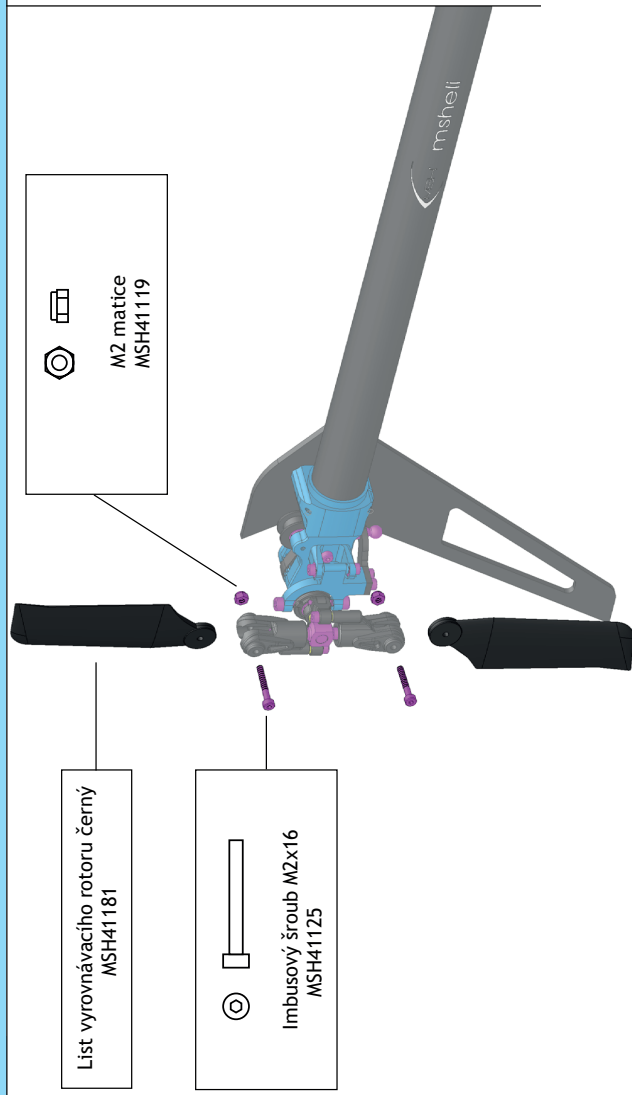


7.5 mm

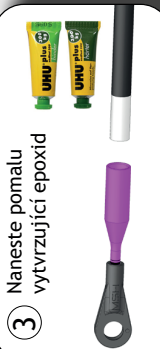


Návod k obsluze

Sáček 8 + Sáček 9



Koncovka kul. čepu M2,5 MSH41083



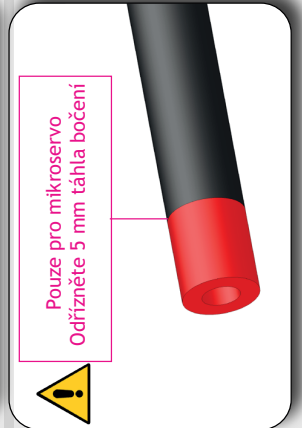
4 Vyčkejte na úplné vytvrzení lepidla a potom namontujte na model



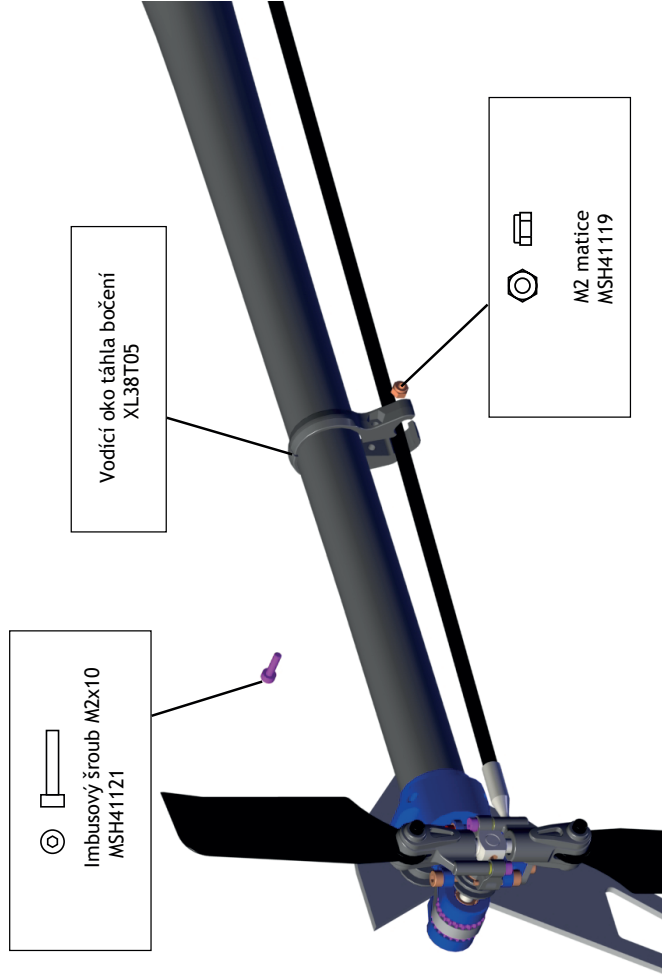
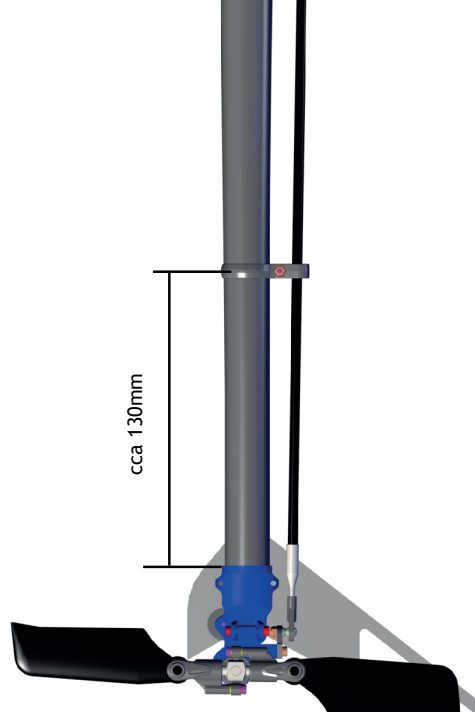
Sada táhla bočení MSH41178

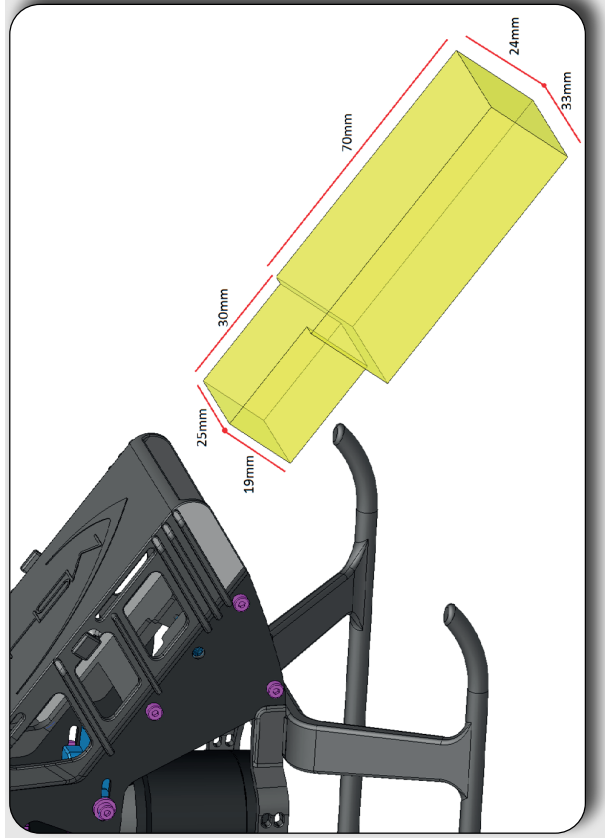
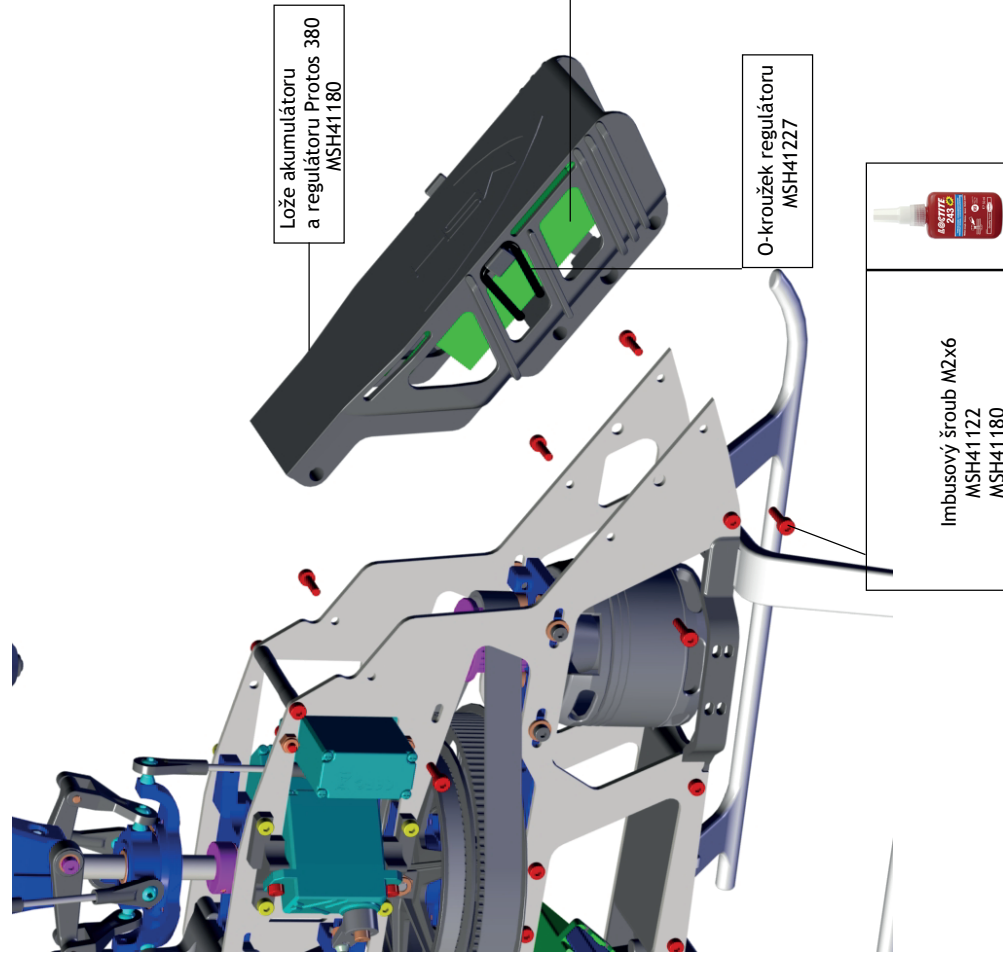


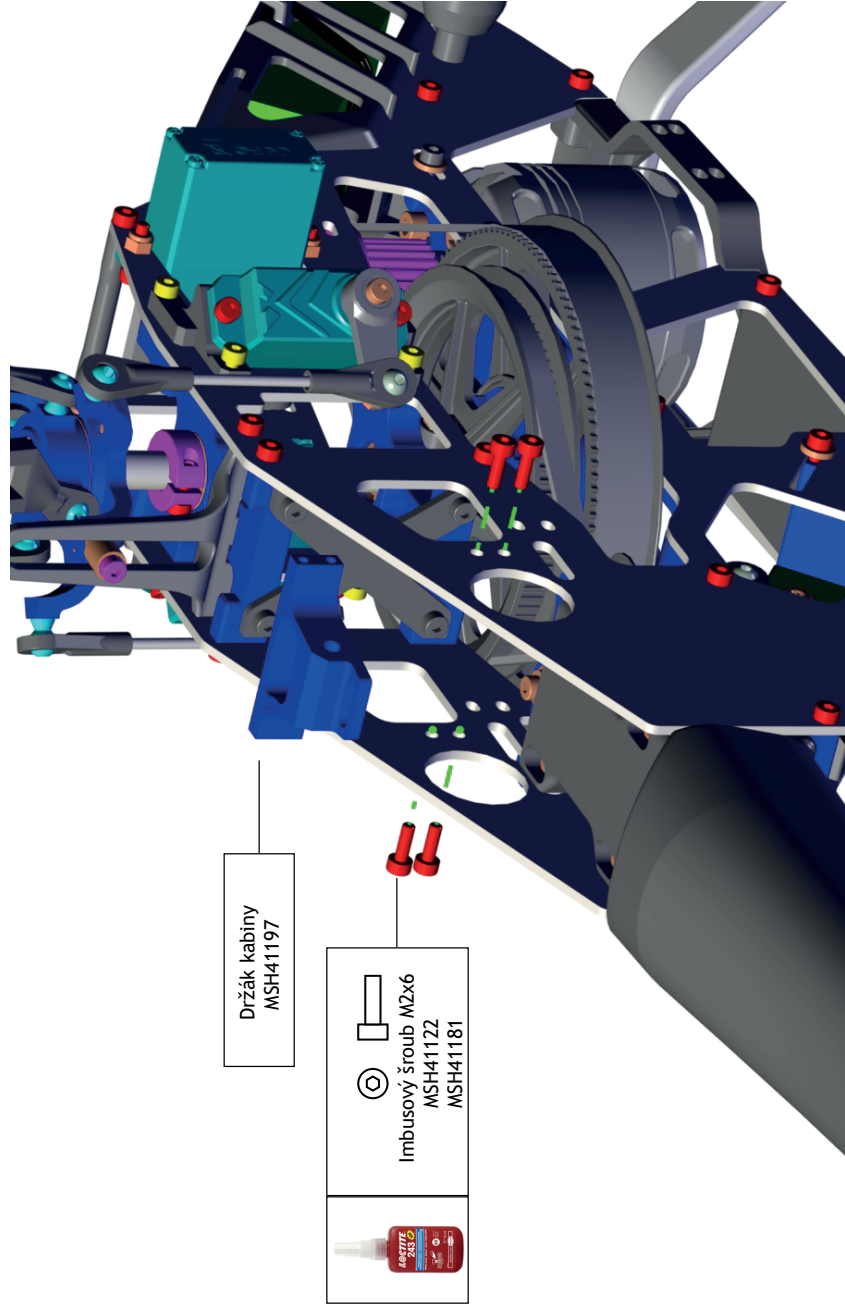
37 mm





Pouze pro mikroservo
Odřízněte 5 mm táhla bočení

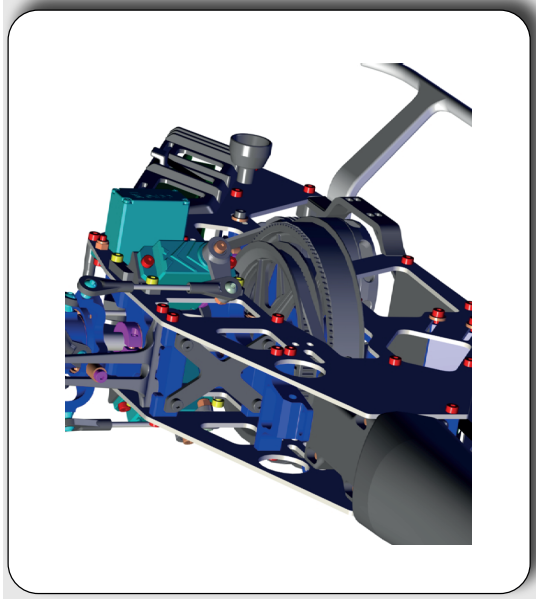






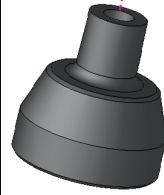
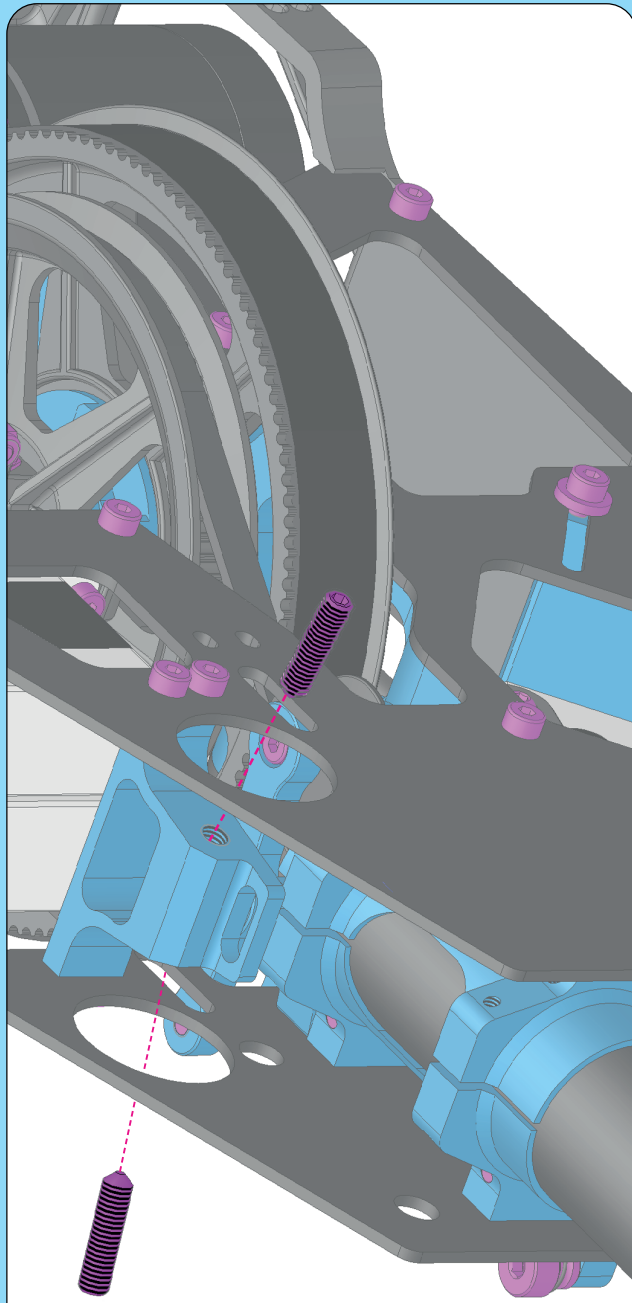
Držák kabiny
MSH41197



 Imbusový šroub M2x6
 MSH41122
 MSH41181

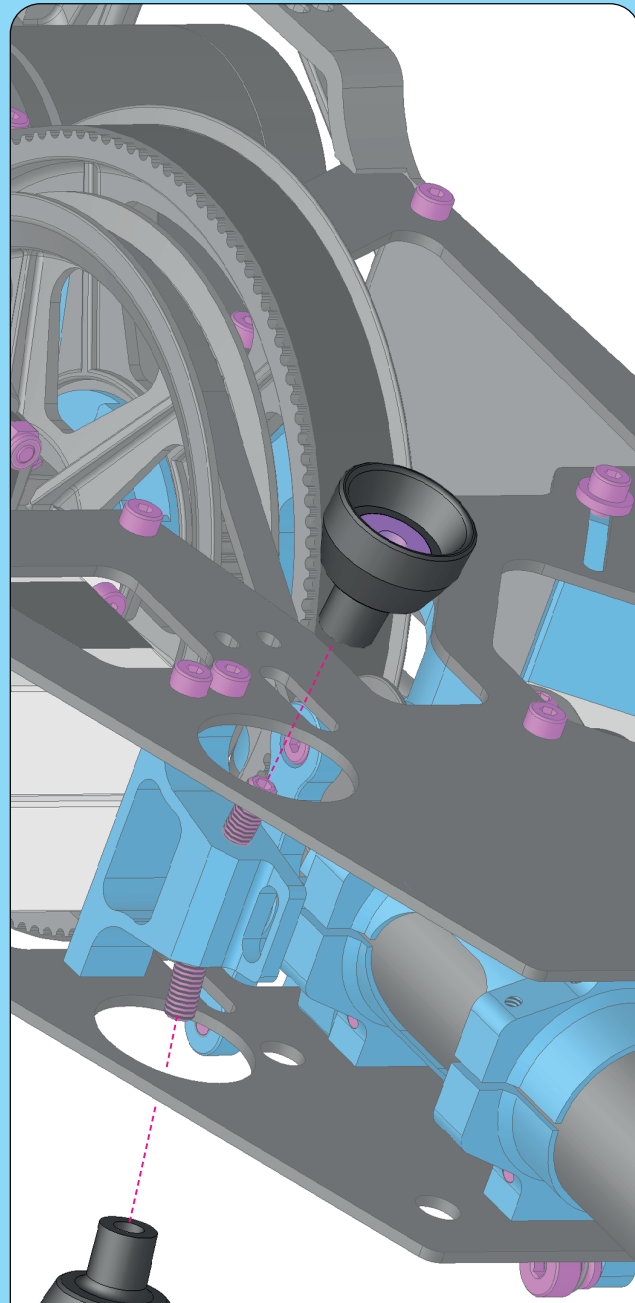


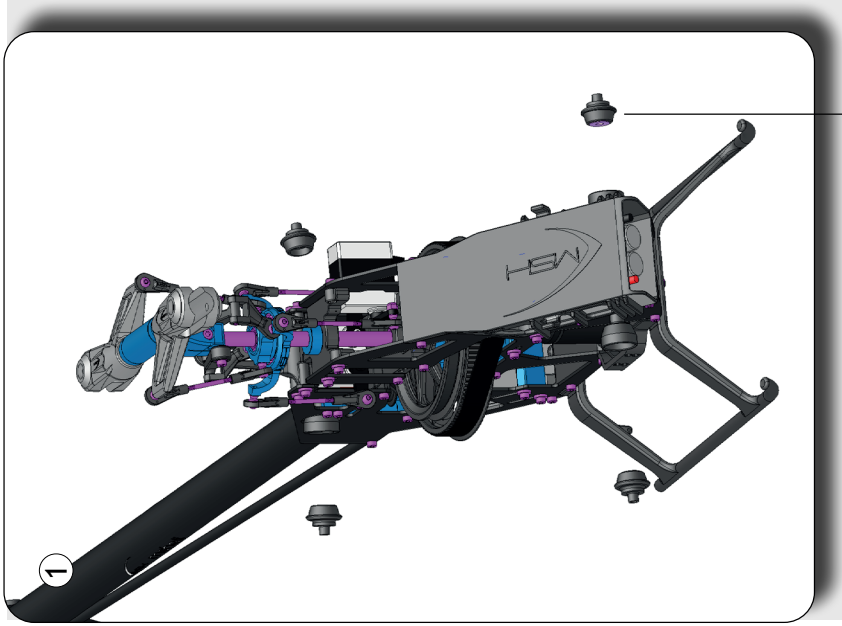


Stavěcí šroub M3x14
MSH41218
MSH41182

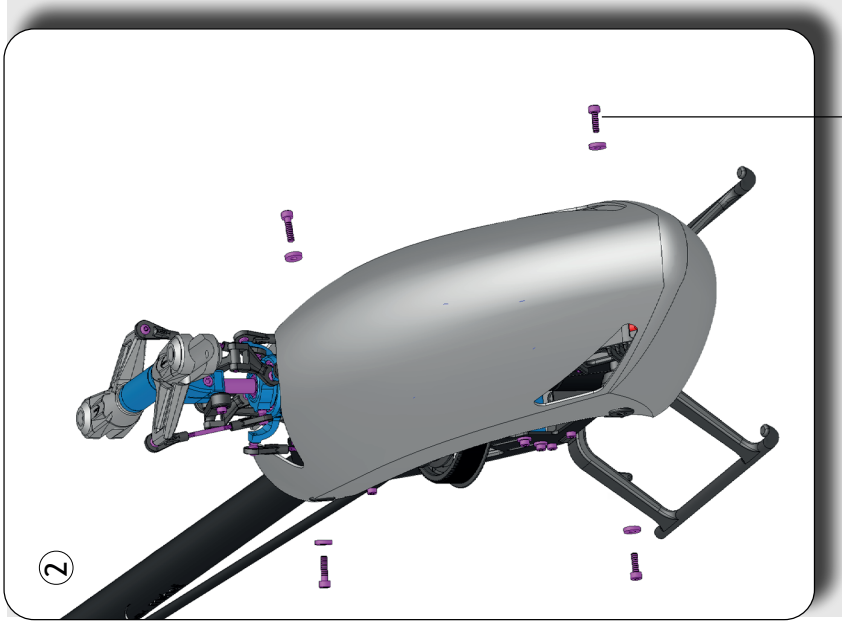


Magnetický držák
kabiny Protos 380t
MSH41182



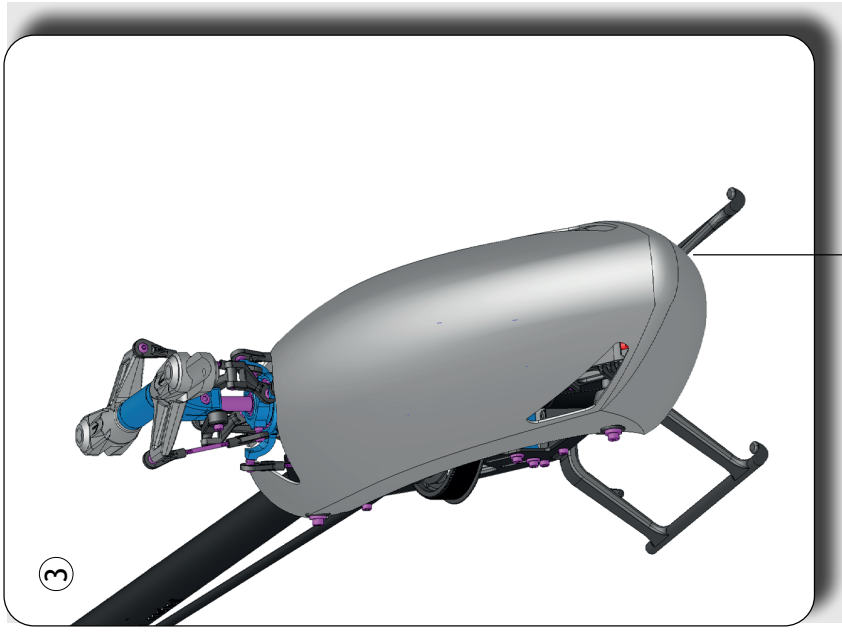


Magnetický držák
kabiny Protos 380
MSH41182

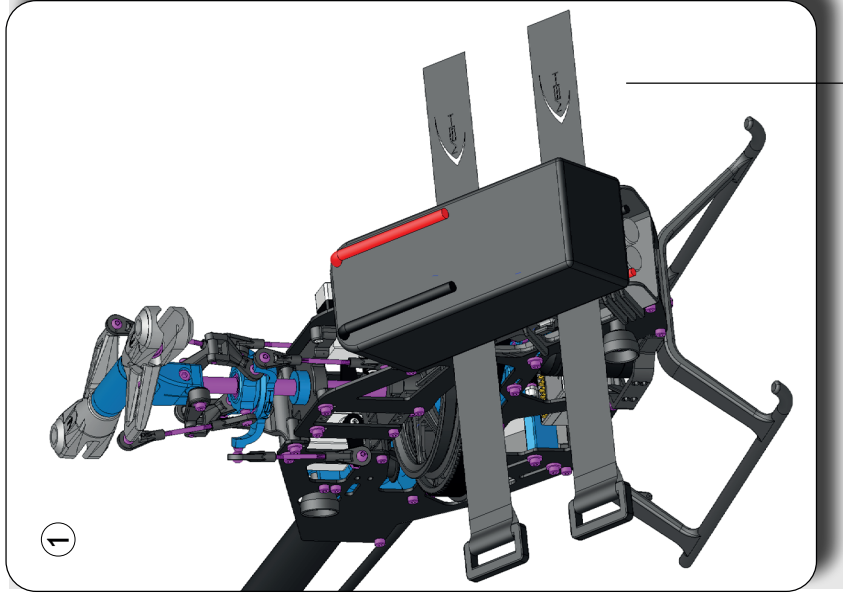


Podložka 2,6x6,5x1,5
MSH41217

Imbusový šroub M2,5x10
MSH51143

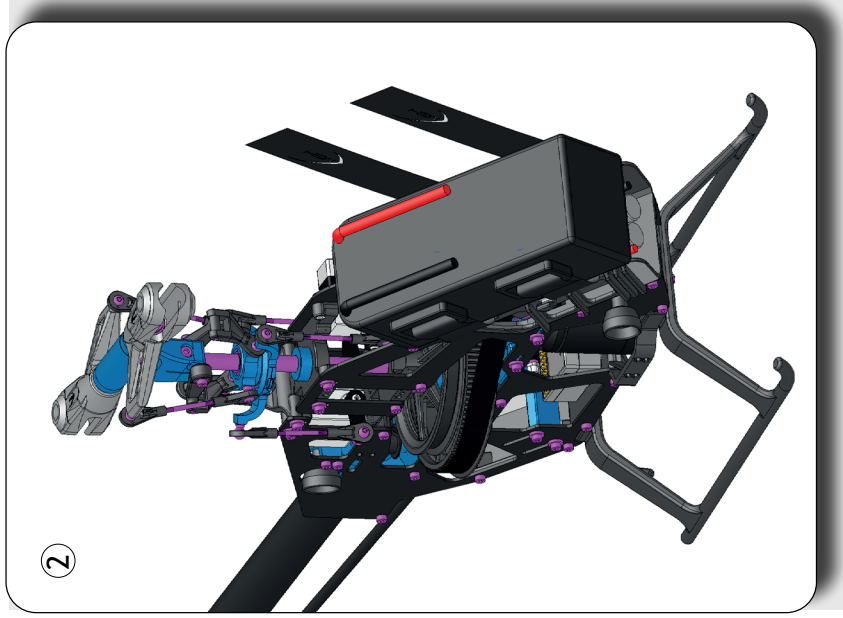


Nastříkaná kabina FG

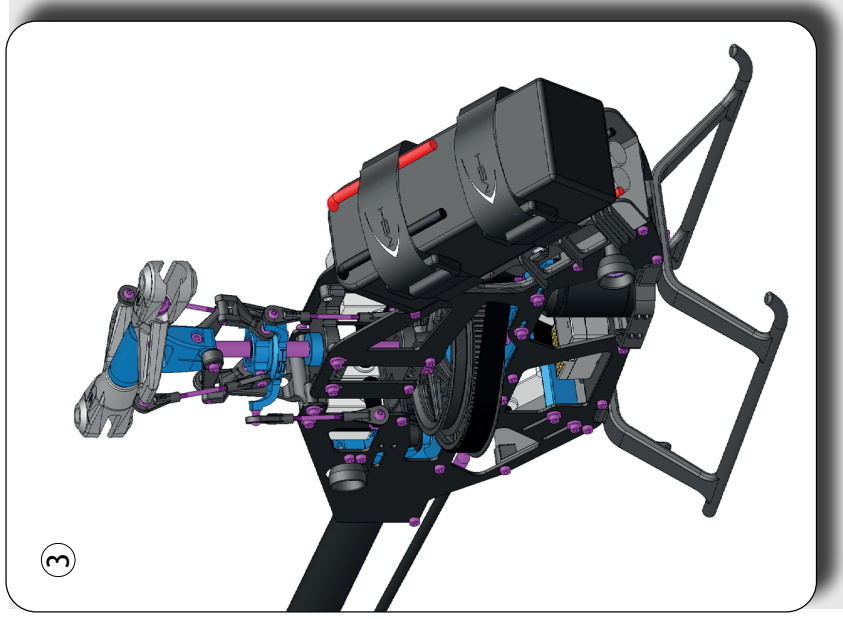


①

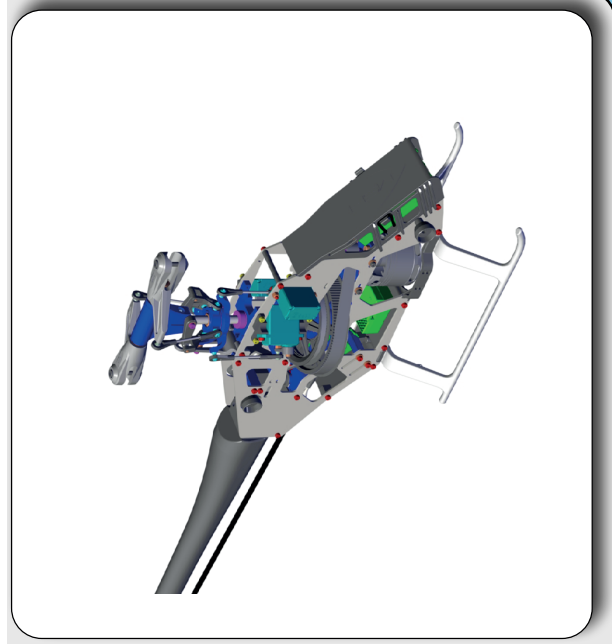
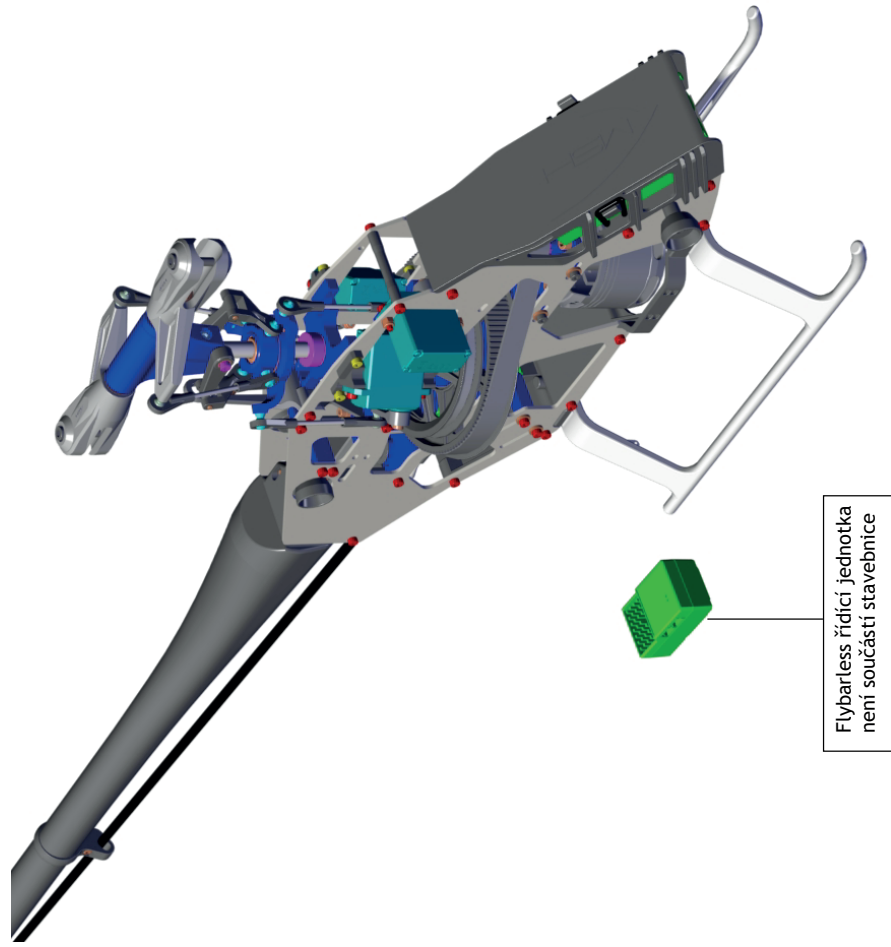
Pásek suchého zipu
380
MSH41209

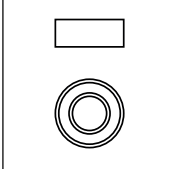


②

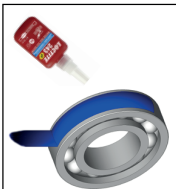


③





Kuličkové ložisko
5x10x4
MSH 5107
MSH41159



! Tuningové díly

Unašec listů nosného rotoru Protos 380
MSH41159

Axiální ložisko
5x10x4
MSH51065

Kulový čep M2x2,8
ART. MSH41010



Ovládací rameno nosného rotoru V2
Protos 380
MSH41160-1

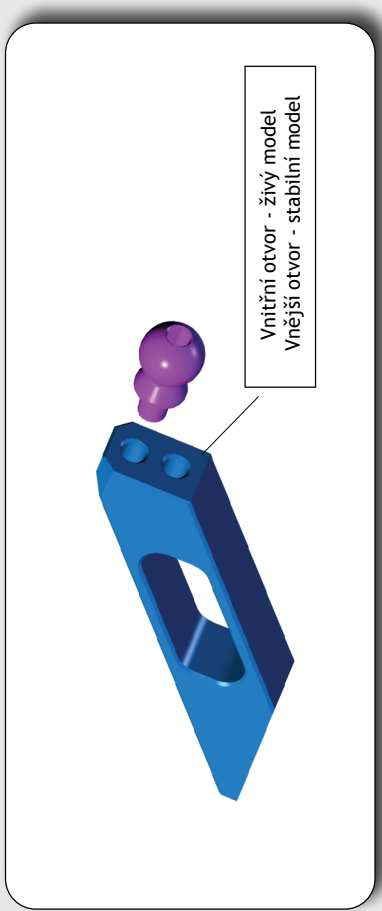
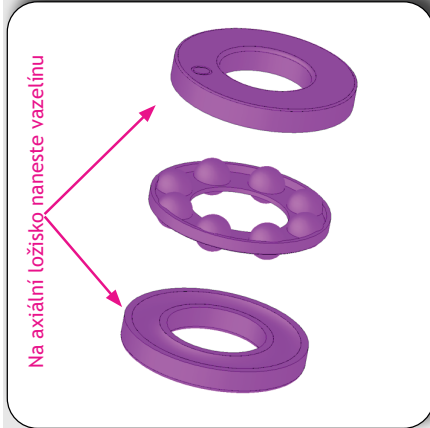
Imbusový šroub M2x4
MSH41141

Podložka
5x7,5x0,2
MSH41211

MENŠÍ otvor

VĚTŠÍ otvor

Na axiální ložisko naneste vazelinu



Vnitřní otvor - živý model
Vnější otvor - stabilní model

Imbusový šroub M2x4
MSH41141

Axiální ložisko
3x6x2,8
MSH41177
MSH41176

Podložka
4x6x0,2
MSH41176-1

Náboj vyrovnávacího rotoru
MSH41174

Kovový unašeč listu vyrovnávacího rotoru
MSH41176-1

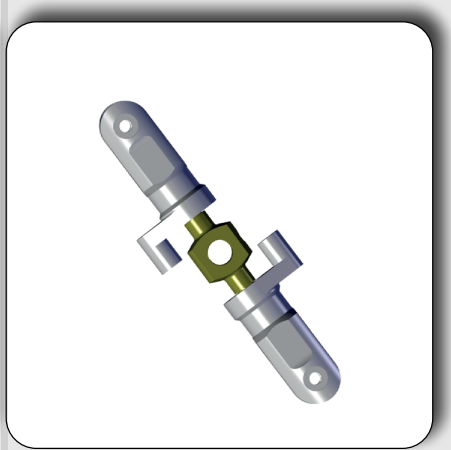
Kuličkové ložisko
3x6x2,5
MSH41075

Speciální podložka
MSH41174

Na axiální ložisko naneste vazelinu

Vnitřní otvor MENŠÍ (vnější strana)

Vnitřní otvor VĚTŠÍ (vnitřní strana)



Technické údaje a konstrukce modelu se mohou měnit bez předchozího upozornění. LOCTITE, UHU Plus jsou registrované obchodní značky patřící příslušným vlastníkům.

XLPOWER
WWW.XLPOWER-RC.COM

Záruka

KAVAN Europe s.r.o. zaručuje, že tato stavebnice je v okamžiku prodeje prosta vad jak v materiálu, tak i v provedení. Tato záruka nekryje žádné části poškozené používáním nebo v důsledku jejich úpravy; v žádném případě nemůže odpovědnost výrobce a dovozce přesáhnout původní pořizovací cenu stavebnice. Firma KAVAN Europe s.r.o. si také vyhrazuje právo změnit nebo upravit tuto záruku bez předchozího upozornění. Stavebnice je předmětem průběžného vylepšování a zdokonalování - výrobce si vyhrazuje právo změny konstrukčního provedení bez předchozího upozornění.

Protože firma KAVAN Europe s.r.o. nemá žádnou kontrolu nad možným poškozením při přepravě, způsobem stavby a nebo materiály použitými modelářem při dokončování modelu, nemůže být předpokládána ani přijata žádná odpovědnost za škody spojené s používáním uživatelem sestaveného modelu. Okamžikem, kdy se uživatel rozhodne použít jím sestavený model, přijímá veškerou odpovědnost. Pokud není kupující připraven přijmout tuto odpovědnost, měl by stavebnici neprodleně vrátit v úplném a nepoužitém stavu na místě, kde ji zakoupil.

Tento záruční list opravňuje k provedení bezplatné záruční opravy výrobku dodávaného firmou KAVAN Europe s.r.o. ve lhůtě 24 měsíců. Záruka se nevztahuje na přirozené opotřebení v důsledku běžného provozu, protože jde o výrobek pro sportovní-modelářské použití, kdy jednotlivé díly pracují pod mnohem vyšším zatížením, než jakému jsou vystaveny běžné hračky. Pohyblivé díly modelu (převody, ozubené řemínky atd.) podléhají přirozenému opotřebení a po čase může být nezbytná jejich výměna.

Záruka se nevztahuje také na jakoukoliv část modelu, která byla nesprávně instalována, bylo s ní hrubě nebo nesprávně zacházeno, nebo byla poškozena při havárii, nebo na jakoukoliv část modelu, která byla opravována nebo měněna v rozporu s pokyny obsaženými v tomto návodu. Stejně jako jiné výrobky jemné techniky nevystavujte váš model působení vysokých teplot, nízkých teplot, vlhkosti nebo prašnému prostředí. Neponechávejte jej po delší dobu na přímém slunečním světle.

Záruku, prosím, uplatňujte v prodejně, kde jste stavebnici zakoupili.



KAVAN Europe s.r.o. | +420 466 260 133 | info@kavanrc.com | www.kavanrc.com
Doubravice 110 | 533 53 Pardubice | Czech Republic

Made in China