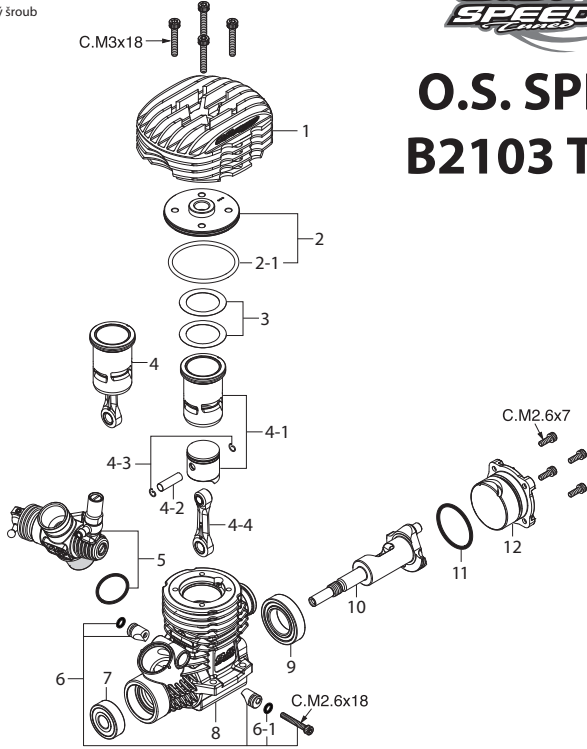


## EXPLOZÍVNÍ VÝKRES MOTORU

\* Typy šroubů  
C...Imbusový šroub



# O.S. SPEED B2103 Typ S

## SEZNAM DÍLŮ MOTORU

Č.:	Kat.č.:	Název
* 1	2BN04000	Hlava válce
* 2	2BN04100	Vložka hlavy válce
* 2-1	2BN04180	O-kroužek vložky hlavy (červený)
3	2A004160	Sada těsnění hlavy válce (0,1 mm, 0,15 mm)
* 4	2BN03010	Sada výbrusu s ojnicí
* 4-1	2BN03000	Výbrus (vložka a píst)
4-2	22016000	Pístní čep
4-3	21817010	Pojistka pístního čepu O.S. SPEED 2 (6ks)
4-4	22425003	Ojnice /s pojistkou čepu 2 (3ks)
* 5	2BN81000	Karburátor kompletní (typ 22D(B))
6	23981740	Sada upevňovacího šroubu karburátoru
6-1	24881824	O-kroužek (2ks)
7	23731020	Ložisko klikové hřídele (přední)
* 8	2BN01000	Kliková skříň
9	23730050	Keramické ložisko klikové hřídele (zadní)
* 10	2BN02000	Kliková hřídel
11	23107100	Těsnění zadního víka
* 12	2BN07000	Zadní víko
	71641300	Žhavicí svíčka P3 pro řadu T
	22826140	Těsnění výfuku
	71533261	Redukce karburátoru Ø61l (červená) s O-kroužkem (2ks)
	71533865	Redukce karburátoru Ø6.5II (červená) s O-krouž. (2ks)
	22884250	Sada prachových krytek (Ø3, Ø16, Ø18 po 1ks)

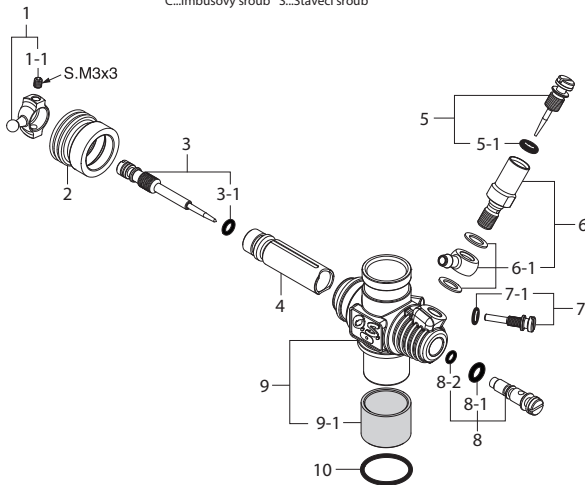
\*) Označené díly jsou dostupné pouze po omezenou dobu (jeden rok po ukončení sériové výroby motoru).

### SADY IMBUSOVÝCH ŠROUBŮ (10ks/sada)

Kat.č.:	Rozměr	Počet ks použitých na motoru
79871020	M2.6x7	Šrouby zadního víka (4ks)
79871055	M2.6x18	Upevňovací šroub karburátoru (1ks)
79871180	M3x18	Upevňovací šrouby hlavy válce (4ks)

## EXPLOZÍVNÍ VÝKRES KARBURÁTORU

\* Typy šroubů  
C...Imbusový šroub S...Stavěcí šroub



## SEZNAM DÍLŮ KARBURÁTORU

Č.:	Kat.č.:	Název
* 1	2BN81430	Kulový čep No. 6
1-1	26381501	Upevňovací šroub
* 2	2BN81520	Protiprachová krytka
* 3	2BN81500	Sada volnoběžné jehly
3-1	27881820	O-kroužek 2ks
4	2A381200	Posuvné šoupátko
5	23618197	Sada hlavní jehly
5-1	46066319	O-kroužek (2ks)
6	22082940	Sada držáku hlavní jehly
6-1	22082950	Sací hrdlo No.15
7	2A381620	Stavěcí šroub šoupátka
7-1	27881820	O-kroužek (2ks)
8	23781600	Sada jehly přechodů
8-1	46066319	O-kroužek velký 2ks
8-2	22781800	O-kroužek malý 2ks
* 9	2BN81100	Tělo karburátoru (s termoizolační vložkou)
9-1	2AN81101	Termoizolační vložka
10	29015019	Gumové těsnění těla karburátoru

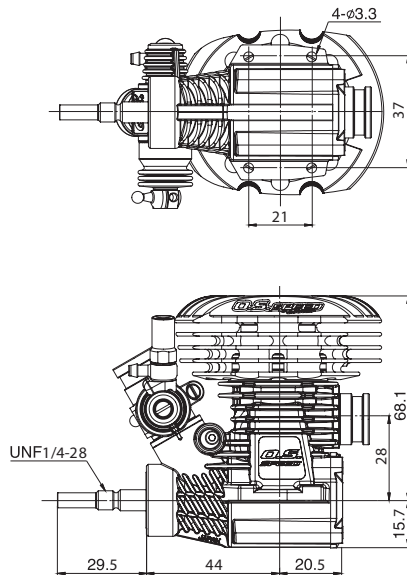
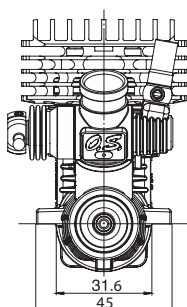
## TŘÍPOHLEDOVÝ VÝKRES

Rozměry (mm)

### TECHNICKÉ ÚDAJE

■ Zdvihový objem	3.49 ccm / 0.213 cu.in.
■ Vrtání	16,27 mm / 0.641 in.
■ Zdvih	16,80 mm / 0.661 in.
■ Výkon	2,68 ps / 2,64 hp / 34 000 ot./min
■ Provozní otáčky	4 000-42 000 ot./min
■ Hmotnost	347 g / 12.24 oz. (motor)

Technické údaje se mohou změnit bez předchozího upozornění.



**Pelikan Daniel**  
 Doubravice 110  
 533 53 Pardubice  
 tel: 466 260 133  
 info@pelikandaniel.com  
 www.pelikandaniel.com

**O.S. ENGINES MFG.CO.LTD.**

6-15 3-Chome Imagawa Higashisumiyoshi-ku  
 Osaka 546-0003, Japan TEL. (06)6702-0225  
 http://www.os-engines.co.jp FAX. (06)6704-2722