

č.	Kat. č.	Název
1	25804010	Hlava válce
1-1	25804160	Těsnění hlavy válce (0,2 mm)
2	25803100	Vložka válce
3	27703400	Pístní kroužek
4	25803200	Píst
5	25806000	Pístní čep
6	25217000	Pojistka pístního čepu (2ks)
7	25205000	Ojnice
8	25881010	Karburátor kompletní (40L-R)
9	23210007	Matice vrtule
10	46120000	Podložka unašeče
11	26731002	Ložisko klikové hřídele (přední)
12	25881700	Sada upevňovacího šroubu karburátoru
12-1	45566310	O-kroužek
13	25801000	Kliková skříň
14	25830000	Ložisko klikové hřídele (zadní)
15	25802000	Kliková hřídel
16	25804170	Těsnění zadního víka
17	25807010	Zadní víko
18	22681953	Sací hrdlo paliva (No.1)
19	25613000	Sada šroubů
	71608001	Žhavicí svíčka No.8
	72403070	Zpětný ventil

Technické údaje se mohou změnit bez předchozího upozornění

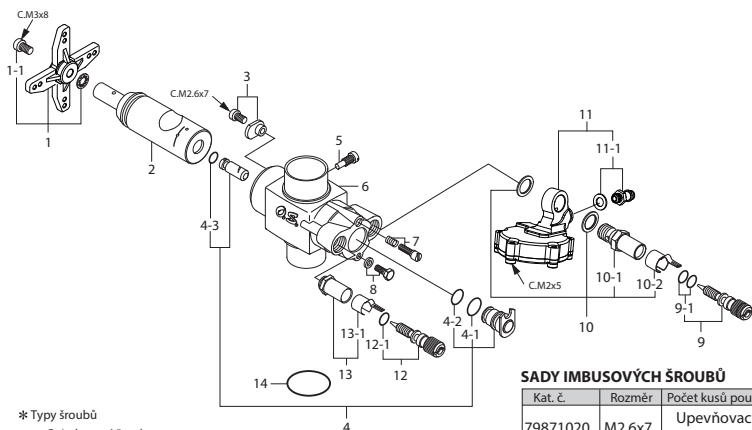
SADY IMBUSOVÝCH ŠROUBŮ (10ks/sada)

Kat. č.	Rozměr	Počet kusů použitých na motoru
79871055	M2.6x18	Pojistný šroub (1ks)

* Typy šroubů

C...Imbusový šroub

EXPLOZIVNÍ VÝKRES KARBURÁTORU



SADY IMBUSOVÝCH ŠROUBŮ (10ks/sada)

Kat. č.	Rozměr	Počet kusů použitých na motoru
79871020	M2.6x7	Upevňovací šroub zarážky šoupátka (1ks)

* Typy šroubů

C...Imbusový šroub

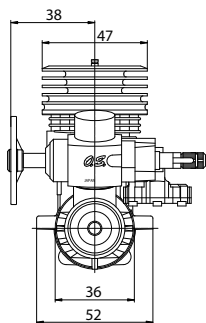
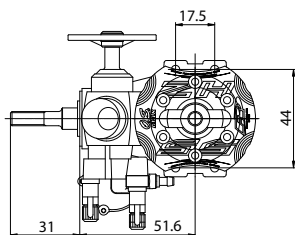
č.	Kat. č.	Název
1	29085140	Sada páky karburátoru
1-1	22826131	Upevňovací šroub páky karburátoru (2ks)
2	25881210	Šoupátko karburátoru
3	25881220	Zarážka šoupátka
4	29085510	Sada volnoběžné jehly
4-1	27881810	O-kroužek (L) (2ks)
4-2	27881800	O-kroužek (S) (2ks)
4-3	27881820	O-kroužek (2ks)
5	45581820	Štávecí šroub šoupátka
6	25881100	Tělo karburátoru
7	27881330	Nastavovací šroub volnoběžné jehly
8	27681340	Zarážka volnoběžné jehly
9	29085910	Sada jehly pro vysoké otáčky
9-1	24981837	Jehla pro vysoké otáčky
10	29181940	O-kroužek (2ks)
10-1	29181941	Držák jehly pro vysoké otáčky
10-2	26711305	Aretační pružina jehly pro vysoké otáčky
11	29088800	Sada regulátoru tlaku
11-1	22681953	Sací hrdlo paliva (No.1)
12	27981910	Sada jehly pro střední otáčky
12-1	24981837	O-kroužek (2ks)
13	27381940	Držák jehly pro střední otáčky
13-1	26711305	Aretační pružina jehly pro střední otáčky
14	29015019	Gumový O-kroužek těla karburátoru

Technické údaje se mohou změnit bez předchozího upozornění

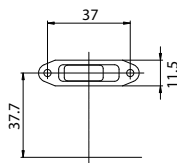
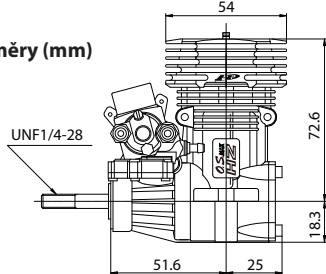
TŘÍPOHLEDOVÝ VÝKRES

TECHNICKÉ ÚDAJE

■ Zdvihový objem	8.93 cc (0.55 cu.in.)
■ Vrtání	23 mm (0.91 in.)
■ Zdvih	21.5 mm (0.85 in.)
■ Provozní otáčky	2,000~20,000 ot./min
■ Výkon	2.1 ps / 2.13 hp / 17,000 ot./min
■ Hmotnost	429g (15.13 oz.)



Rozměry (mm)



Pelikan Daniel
 Doubravice 110
 533 53 Pardubice
 tel: 466 260 133
 info@pelikandaniel.com
 www.pelikandaniel.com

O.S. ENGINES MFG.CO.,LTD.

URL : <http://www.os-engines.co.jp>

6-15 3-Chome Imagawa Higashisumiyoshi-ku
 Osaka 546-0003, Japan TEL. (06) 6702-0225
 FAX. (06) 6704-2722