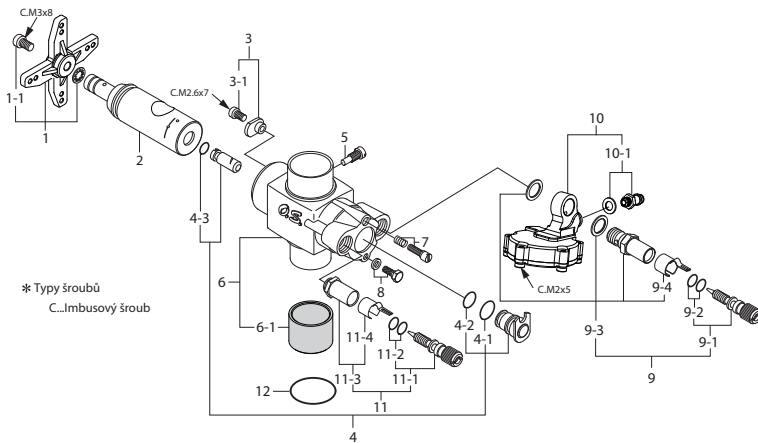


č.	Kat. č.	Název
1	28704000	Hlava válce
1-1	28704160	Těsnění hlavy válce (0,2 mm)
2	28703100	Vložka válce
3	29203400	Pístní kroužek
4	28703200	Píst
5	26606008	Pístní čep
6	27917000	Pojistka pístního čepu (2ks)
7	29505010	Ojnice
8	29088040	Karburátor kompletní (61G)
9	45010002	Maticе vrtule
10	46120000	Podložka unašeče
11	26731002	Ložisko klikové hřídele (přední)
12	29081720	Sada upevňovacího šroubu karburátoru
12-1	45566310	O-kroužek
13	28701000	Kliková skříň
14	27930000	Ložisko klikové hřídele (zadní)
15	28702000	Kliková hřídel
16	29061410	Těsnění zadního víka
17	28707010	Zadní víko
18	22681953	Tlakovací tryska (No.1)
	71608001	Žhavicí svíčka No.8
	72403070	Zpětný ventil
	28704160	Těsnění hlavy válce (0,2 mm)
	28704161	Těsnění hlavy válce (0,1 mm)
	28712000	Nátrubek karburátoru
	26381501	Stavěcí šroub M3x3

Technické údaje se mohou změnit bez předchozího upozornění

EXPLOZIVNÍ VÝKRES KARBURÁTORU



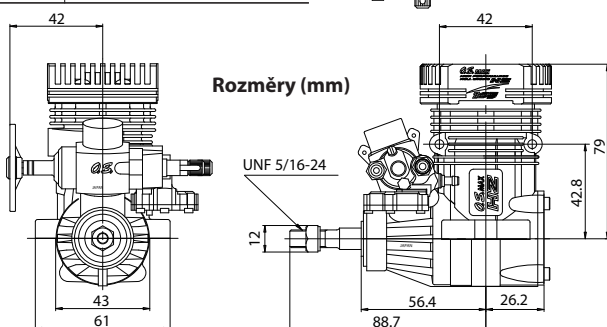
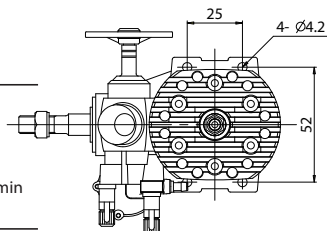
č.	Kat. č.	Název
1	29085140	Sada páky karburátoru
1-1	79871110	Upevňovací šroub páky karburátoru (10ks)
2	29088250	Šoupátko karburátoru
3	25881220	Zarážka šoupátka
3-1	79871020	Šroub zarážky šoupátka (10ks)
4	29088320	Sada volnoběžné jehly
4-1	27881810	O-kroužek (L) (2ks)
4-2	27881800	O-kroužek (S) (2ks)
4-3	27881820	O-kroužek (2ks)
5	45581820	Stavěcí šroub šoupátka
6	29088140	Tělo karburátoru
6-1	27984900	Termoizolační vložka
7	27881330	Nastavovací šroub volnoběžné jehly
8	27681340	Zarážka volnoběžné jehly
9	29088900	Sada jehly pro vysoké otáčky
9-1	29085910	Jehla pro vysoké otáčky
9-2	24981837	O-kroužek (2ks)
9-3	29088940	Držák jehly pro vysoké otáčky
9-4	26711305	Aretační pružina jehly pro vysoké otáčky
10	29088800	Regulátor tlaku kompletní
10-1	22681953	Sací hrdlo paliva
11	29088980	Sada jehly pro střední otáčky
11-1	29085910	Jehla pro střední otáčky
11-2	24981837	O-kroužek (2ks)
11-3	27381940	Držák jehly pro střední otáčky
11-4	26711305	Aretační pružina jehly pro střední otáčky
12	27915000	Gumový O-kroužek těla karburátoru

Technické údaje se mohou změnit bez předchozího upozornění

TŘÍPOHLEDOVÝ VÝKRES

TECHNICKÉ ÚDAJE

■ Zdvihový objem	17.17 cc (1.048 cu.in.)
■ Vrtání	29.0 mm (1.142 in.)
■ Zdvih	26.0 mm (1.024 in.)
■ Provozní otáčky	2,000~16,500 ot./min
■ Výkon	3.8 ps / 3.75hp / 15,000 ot./min
■ Hmotnost	608.4 g (21.46 oz.)



Pelikan Daniel
 Doubravice 110
 533 53 Pardubice
 tel: 466 260 133
 info@pelikandaniel.com
 www.pelikandaniel.com

O.S. ENGINES MFG. CO., LTD.

URL : <http://www.os-engines.co.jp>

6-15 3-Chome Imagawa Higashiumiyoshi-ku
 Osaka 546-0003, Japan TEL. (06) 6702-0225
 FAX. (06) 6704-2722