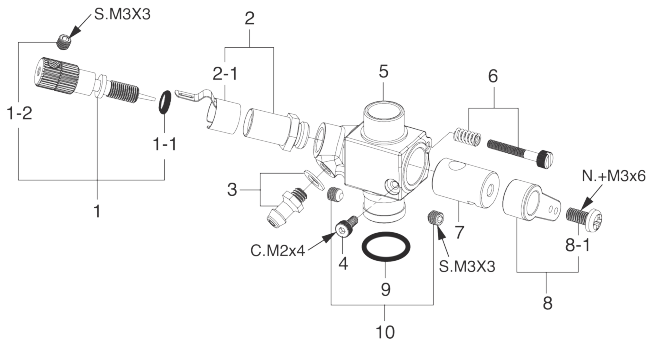


EXPLOZIVNÍ VÝKRES A SEZNAM DÍLŮ KARBURÁTORU

*Typy šroubů

C...Imbusový šroub N...S půlkulatou hlavou S...Stavěcí šroub



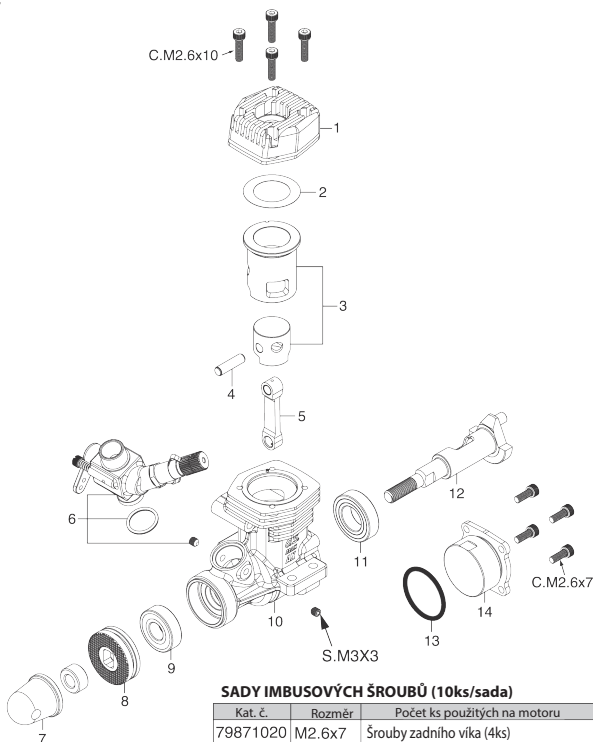
Č.	Kat. č.	Název
1	25781970	Sada hlavní jehly
1-1	24981837	O-kroužek
1-2	26381501	Stavěcí šroub
2	27381940	Sada držáku hlavní jehly
2-1	26711305	Aretační pružina hlavní jehly
3	22681953	Sací hrdlo (č. 1)
4	22081811	Stavěcí šroub šoupátka karburátoru
5	2AD81120	Tělo karburátoru
6	22081820	Šroub přísávání vzduchu
7	2AD81200	Šoupátko karburátoru
8	22081408	Sada páky karburátoru (č. 5)
8-1	22081313	Upevňovací šroub páky karburátoru
9	21015001	Těsnění těla karburátoru
10	26381501	Upevňovací šroub karburátoru

Technické údaje se mohou změnit bez předchozího upozornění

EXPLOZIVNÍ VÝKRES MOTORU

*Typ šroubů

C...Imbusový šroub S...Stavěcí šroub



SADY IMBUSOVÝCH ŠROUBŮ (10ks/sada)

Kat. č.	Rozměr	Počet ks použitých na motoru
79871020	M2.6x7	Šrouby zadního víka (4ks)
79871030	M2.6x10	Upevňovací šrouby hlavy válce (4ks)

SEZNAM DÍLŮ MOTORU

Č.	Kat. č.	Název
1	2AD04020	Hlava válce
2	21214011	Sada těsnění hlavy válce (0,1 mm/0,2 mm)
3	2AD03000	Sada pístu a vložky (výbrus)
4	21106003	Pístní čep
5	21205030	Ojnice
6	2AD81020	Karburátor kompletní 12G
7	2AD24000	Matice vrtule (M5)
8	2AD08000	Unašeč vrtule
9	22631020	Přední kuličkové ložisko
10	2AD01020	Klíková skříň
11	21230020	Zadní kuličkové ložisko
12	21202031	Klíková hřídel
13	21921800	Těsnění zadního víka
14	2AD07000	Zadní víko
	71608001	Žhavicí svíčka No.8
	2AD25020	Sada tlumiče 871A
	22325300	Podélný šroub tlumiče výfuku
	22681957	Tlakovací tryska (č. 7)
	21125409	Upevňovací šroub tlumiče M2,6x23 2ks)

Technické údaje se mohou změnit bez předchozího upozornění.

TŘÍPOHLEDOVÝ VÝKRES Rozměry (mm)

TECHNICKÉ ÚDAJE

■ Zdvihový objem	1,79 ccm/0,109 cu.in.
■ Vrtání	13,44 mm/0,529 in.
■ Zdvih	12,65 mm/0,498 in.
■ Výkon	0,31 ks/0,31 HP při 18000 ot./min
■ Provozní otáčky	2500-18000 ot./min
■ Hmotnost	157,8 g/5,57 oz. (Motor) 38,5 g/1,36 oz. (Tlumič)

