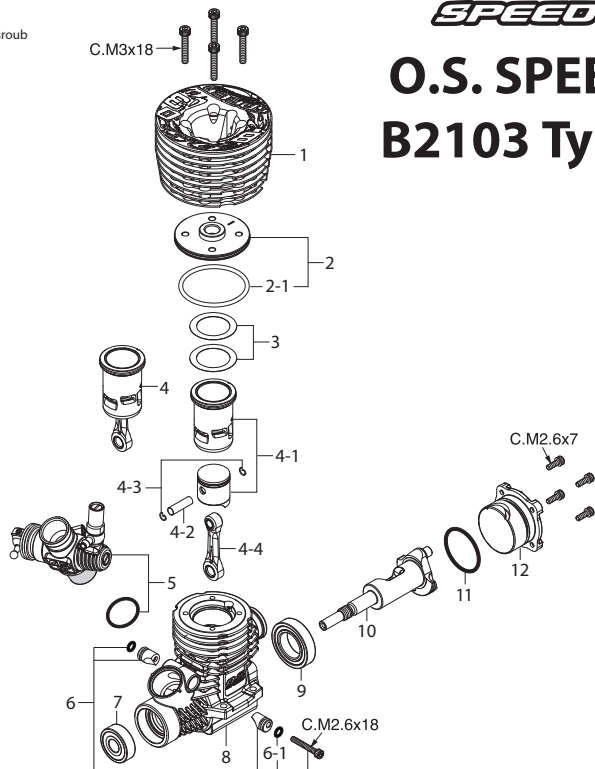


EXPLOZIVNÍ VÝKRES MOTORU

* Typy šroubů
C...Imbusový šroub



O.S. SPEED B2103 Typ R

SEZNAM DÍLŮ MOTORU

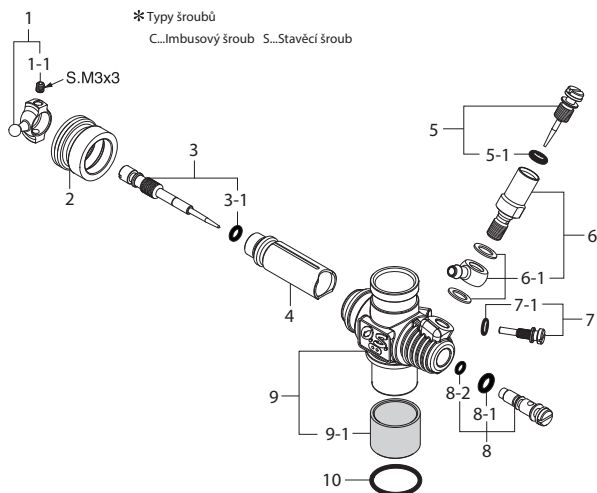
Č.:	Kat.č.:	Název
*	1	2BP04000 Hlava válce
*	2	2BN04100 Vložka hlavy válce
*	2-1	2BN04180 O-kroužek vložky hlavy (červený)
	3	2A004160 Sada těsnění hlavy válce (0,1 mm, 0,15 mm)
*	4	2BP03010 Sada výbrusu s ojnicí
*	4-1	2BP03000 Výbrus (vložka a píst)
	4-2	22016000 Pístní čep
	4-3	21817010 Pojistka pístního čepu O.S. SPEED 2 (6ks)
	4-4	22425003 Ojnice /s pojistkou čepu 2 (3ks)
*	5	2BP81000 Karburátor kompletní (typ 22E(B))
	6	23981740 Sada upevňovacího šroubu karburátoru
	6-1	24881824 O-kroužek (2ks)
	7	23731020 Ložisko klikové hřídele (přední)
*	8	2BN01000 Kliková skříň
	9	23730050 Keramické ložisko klikové hřídele (zadní)
*	10	2BN02000 Kliková hřídel
	11	23107100 Těsnění zadního víka
*	12	2BN07000 Zadní víko
		71641300 Žhavicí svíčka P3 pro řadu T
		22826140 Těsnění výfuku
		71533261 Redukce hrdla karburátoru Ø6II (červená) s O-kr. (2ks)
		71533865 Redukce hrdla karburátoru Ø6.5II (červená) s O-kr. (2ks)
		22884250 Sada prachových krytek (Ø3, Ø16, Ø18 po 1ks)

*) Označené díly jsou dostupné pouze po omezenou dobu (jeden rok po ukončení sériové výroby motoru).

SADY IMBUSOVÝCH ŠROUBŮ (10ks/sada)

Kat.č.:	Rozměr	Počet ks použitých na motoru
79871020	M2.6x7	Šrouby zadního víka (4ks)
79871055	M2.6x18	Upevňovací šroub karburátoru (1ks)
79871180	M3x18	Upevňovací šrouby hlavy válce (4ks)

EXPLOZIVNÍ VÝKRES KARBURÁTORU



SEZNAM DÍLŮ KARBURÁTORU

Č.:	Kat.č.:	Název
*	1	2BN81430 Kulový čep No. 6
	1-1	26381501 Upevňovací šroub
*	2	2BN81520 Protiprachová krytka
	3	23818340 Sada volnoběžné jehly
	3-1	27881820 O-kroužek 2ks
	4	22848210 Posuvné šoupátko
	5	23618197 Sada hlavní jehly
	5-1	46066319 O-kroužek (2ks)
	6	22082940 Sada držáku hlavní jehly
	6-1	22082950 Sací hrdlo No.15
	7	22848160 Stavěcí šroub šoupátka
	7-1	27881820 O-kroužek (2ks)
	8	23781600 Sada jehly přechodů
	8-1	46066319 O-kroužek velký 2ks
	8-2	22781800 O-kroužek malý 2ks
*	9	2BP81100 Tělo karburátoru (s termoizolační vložkou)
	9-1	2AN81101 Termoizolační vložka
	10	29015019 Gumové těsnění těla karburátoru

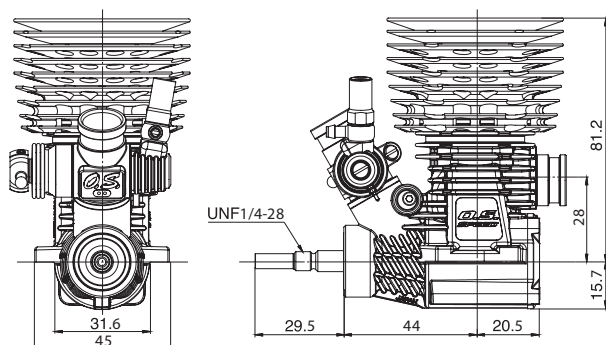
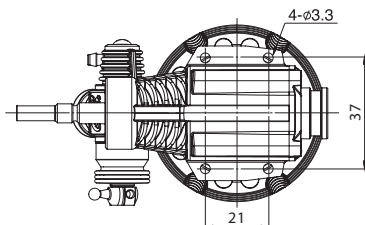
TŘÍPOHLEDOVÝ VÝKRES

Rozměry (mm)

TECHNICKÉ ÚDAJE

■ Zdvihový objem	3.49 ccm / 0.213 cu.in.
■ Vrtání	16,27 mm / 0.641 in.
■ Zdvih	16,80 mm / 0.661 in.
■ Výkon	2,68 ps / 2,64 hp / 34 000 ot./min
■ Provozní otáčky	4 000-42 000 ot./min
■ Hmotnost	352 g / 12.24 oz. (motor)

Technické údaje se mohou změnit bez předchozího upozornění.



Pelikan Daniel
 Doubravice 110
 533 53 Pardubice
 tel: 466 260 133
 info@pelikandaniel.com
 www.pelikandaniel.com

O.S. ENGINES MFG.CO.LTD.

6-15 3-Chome Imagawa Higashiumiyoshi-ku
 Osaka 546-0003, Japan TEL. (06)6702-0225
 http://www.os-engines.co.jp FAX. (06)6704-2722