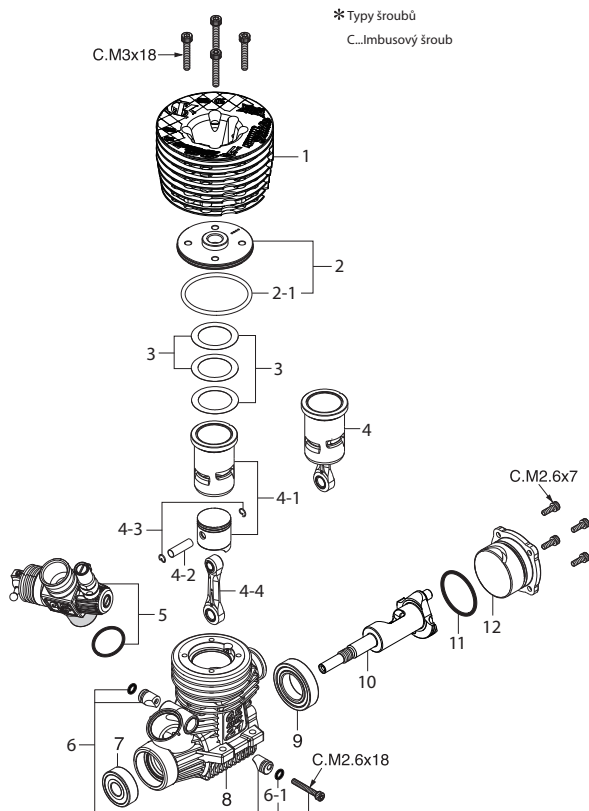


# O.S. SPEED B21 RONDA DRAKE EDITION

## EXPLOZÍVNÍ VÝKRES A SEZNAM DÍLŮ MOTORU

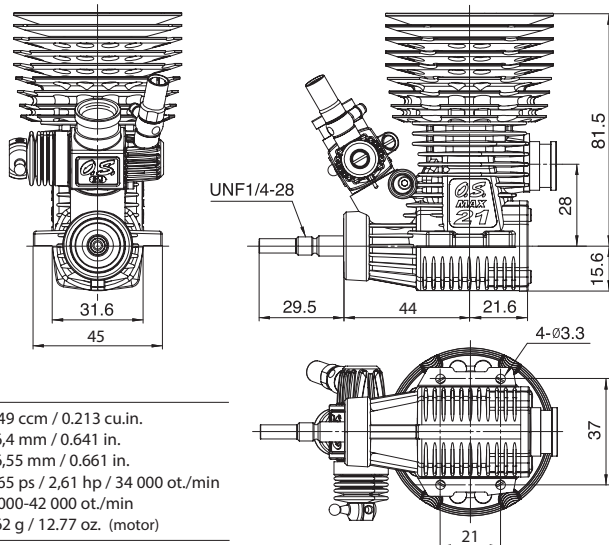


### COMBO SET

Kat.č.:	Název
72107710	Laděný tlumič výfuku TB03 EFRA2155 (T-21005C) kompl.
72106042	Upevňovací pružina (3ks) Těsnění výfuku
72106440	Přechodka tlumiče výfuku MB01-75 (M20005C)
72101272	Pružina přechodky výfuku (2ks) Těsnění výfuku

## TŘÍPŮHELEDOVÝ VÝKRES

Rozměry (mm)



### TECHNICKÉ ÚDAJE

■ Zdvihový objem	3,49 ccm / 0,213 cu.in.
■ Vrtání	16,4 mm / 0,641 in.
■ Zdvih	16,55 mm / 0,661 in.
■ Výkon	2,65 ps / 2,61 hp / 34 000 ot./min
■ Provozní otáčky	4 000-42 000 ot./min
■ Hmotnost (motor)	362 g / 12,77 oz. (motor)



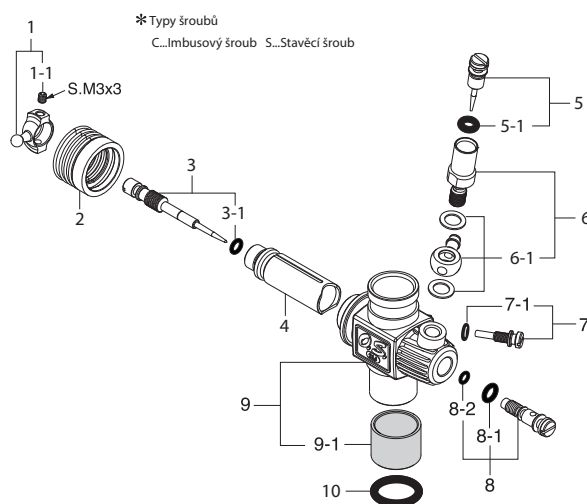
**Pelikan Daniel**  
 Doubravice 110  
 533 53 Pardubice  
 tel: 466 260 133  
 info@pelikandaniel.com  
 www.pelikandaniel.com

Č.:	Kat.č.:	Název
1	2CH04010	Hlava válce
2	2CH04100	Vložka hlavy válce
2-1	2BN04180	O-kroužek vložky hlavy (červený)
3	2A204160	Sada těsnění hlavy válce (0,1 mm, 0,15 mm)
4	2A203013	Sada výbrusu s ojnicí
4-1	2A203003	Výbrus (vložka a píst)
4-2	22016000	Pístní čep
4-3	2AP17000	Pojistka pístního čepu O.S. SPEED 2 (6ks)
4-4	22425003	Ojnice /s pojistkou čepu 2 (3ks)
5	2CH81000	Karburátor kompletní (typ 21J4(B))
6	23981740	Sada upevňovacího šroubu karburátoru
6-1	24881824	O-kroužek (2ks)
7	23731020	Ložisko klikové hřídele (přední)
8	2A201000	Kliková skříň
9	23730050	Ložisko klikové hřídele (zadní)
10	2CH02000	Kliková hřídel
11	23107100	Těsnění zadního víka
12	2A207000	Zadní víko
	71642720	Žhavicí svíčka P3 pro řadu T
	71534865	Redukce hrdla karburátoru Ø6.5II (růžová) s O-krouž. (2ks)
	22615000	O-kroužek (1 ks)
	71534570	Redukce hrdla karburátoru Ø7 (růžová) s O-krouž. (2ks)
	22615000	O-kroužek (1 ks)
	22884250	Sada prachových krytek (Ø3, Ø16, Ø18 po 1ks) Těsnění výfuku

### SADY IMBUSOVÝCH ŠROUBŮ (10ks/sada)

Kat.č.:	Rozměr	Počet ks použitých na motoru
79871020	M2.6x7	Šrouby zadního víka (4ks)
79871055	M2.6x18	Upevňovací šroub karburátoru (1ks)
79871180	M3x18	Upevňovací šrouby hlavy válce (4ks)

## EXPLOZÍVNÍ VÝKRES A SEZNAM DÍLŮ KARBURÁTORU



Č.:	Kat.č.:	Název
1	2BN81430	Kulový čep No. 6
1-1	26381501	Upevňovací šroub
2	23981520	Protiprachová krytka
3	23818340	Sada volnoběžné jehly
3-1	27881820	O-kroužek 2ks
4	22848210	Posuvné šoupátko
5	23618197	Sada hlavní jehly
5-1	46066319	O-kroužek (2ks)
6	22082940	Sada držáku hlavní jehly
6-1	22082950	Sací hrdlo No.15
7	22848160	Stavěcí šroub šoupátka
7-1	27881820	O-kroužek (2ks)
8	23781600	Sada jehly přechodů
8-1	46066319	O-kroužek velký 2ks
8-2	22781800	O-kroužek malý 2ks
9	2AN81100	Tělo karburátoru 21J3(B) (bez redukce)
9-1	2AN81101	Termoizolační vložka
10	29015019	Gumové těsnění těla karburátoru

Technické údaje se mohou změnit bez předchozího upozornění.

**O.S. ENGINES MFG.CO.LTD.**  
 http://www.os-engines.co.jp

6-15 3-Chome Imagawa Higashiumiyoshi-ku  
 Osaka 546-0003, Japan  
 TEL. (06)6702-0225  
 FAX. (06)6704-2722