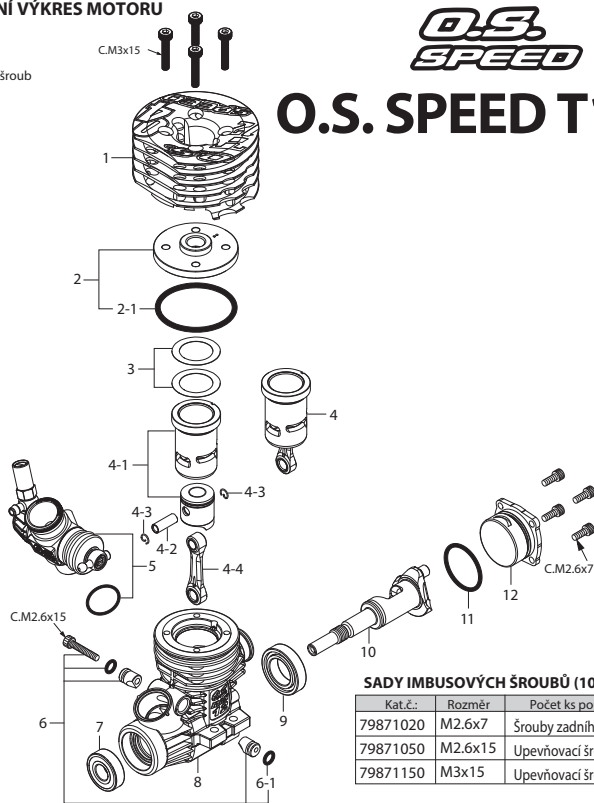


EXPLOZÍVNÍ VÝKRES MOTORU

* Typy šroubů
C...Imbusový šroub

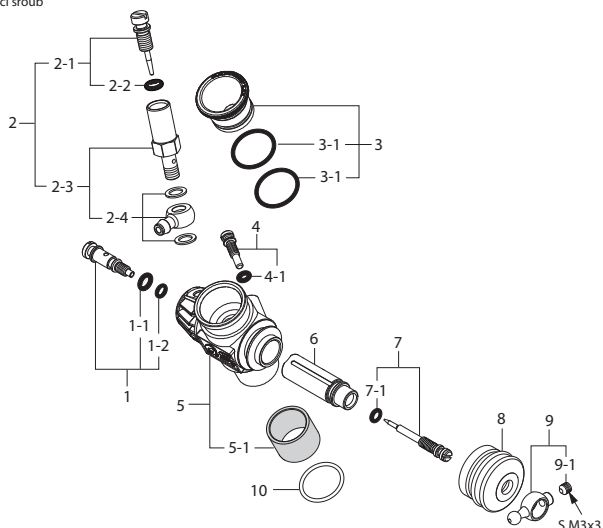


SADY IMBUSOVÝCH ŠROUBŮ (10ks/sada)

Kat.č.:	Rozměr	Počet ks použitých na motoru
79871020	M2.6x7	Šrouby zadního víka (4ks)
79871050	M2.6x15	Upevňovací šroub karburátoru (1ks)
79871150	M3x15	Upevňovací šrouby hlavy válce (4ks)

EXPLOZÍVNÍ VÝKRES KARBURÁTORU

* Typy šroubů
S...Stavěcí šroub

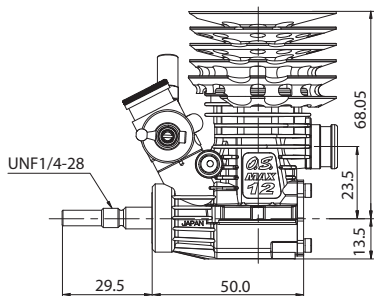
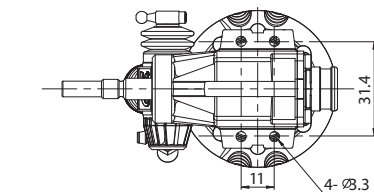
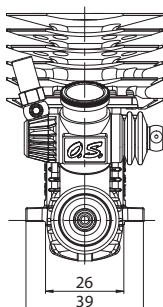


TŘÍPOHLEDOVÝ VÝKRES Rozměry (mm)

TECHNICKÉ ÚDAJE

■ Zdvihový objem	2.10 ccm / 0.128 cu.in.
■ Vrtání	13.67 mm / 0.538 in.
■ Zdvih	14.3 mm / 0.563 in.
■ Výkon	1.75 ps / 1.73 hp / 35 000 ot./min
■ Provozní otáčky	5 000-45 000 ot./min
■ Hmotnost (motor)	233 g / 8.22 oz.

Technické údaje se mohou změnit bez předchozího upozornění.



SEZNAM DÍLŮ MOTORU

Č.:	Kat.č.:	Název
* 1	2CS04000	Hlava válce
* 2	2CS04100	Vložka hlavy válce
* 2-1	2CS04180	O-kroužek vložky hlavy
3	2A404160	Sada těsnění hlavy válce (0,1 mm, 0,15 mm)
* 4	2CS03010	Sada výbrusu s ojnicí
4-1	2BS03000	Výbrus (vložka a píst)
4-2	21656000	Pístní čep
4-3	2AP17000	Pojistka pístního čepu O.S. SPEED 2 (6ks)
4-4	2A405001	Ojnice /s pojistkou čepu 2 (3ks)
5	2BS81000	Karburátor kompletní (typ 12F5(B))
6	21538170	Sada upevňovacího šroubu karburátoru
6-1	24881824	O-kroužek (2ks)
7	21630500	Ložisko klikové hřídele (přední)
* 8	2CS01000	Kliková skříň
9	21931100	Keramické ložisko klikové hřídele (zadní)
* 10	2CS02000	Kliková hřídel
11	21921800	Těsnění zadního víka
12	2BS07000	Zadní víko
	71642060	Žhavicí svíčka RP6
	21427200	Těsnění výfuku (2ks)
	21682950	Sada prachových krytek (Ø3 1ks, Ø16 2ks)

*) Označené díly jsou dostupné pouze po omezenou dobu (jeden rok po ukončení sériové výroby motoru).

SEZNAM DÍLŮ KARBURÁTORU

Č.:	Kat.č.:	Název
1	21682600	Sada jehly přechodů
1-1	27881820	O-kroužek velký 2ks
1-2	22781800	O-kroužek malý 2ks
2	2AP11000	Sada hlavní jehly
2-1	21538900	Hlavní jehla
2-2	27881820	O-kroužek (2ks)
2-3	21682940	Sada držáku hlavní jehly
2-4	2AP81950	Sada sacího hrdla No.21
3	71533455	Redukce hrdla karburátoru (5,5mm červená) AL2
3-1	22615000	O-kroužek 1ks
4	21982620	Stavěcí šroub šoupátka
4-1	22781800	O-kroužek malý (2ks)
5	2BS81100	Tělo karburátoru (s termoizolační vložkou)
5-1	21982900	Termoizolační vložka
6	2A481200	Posuvné šoupátko
7	21682510	Sada volnoběžné jehly
7-1	22781800	O-kroužek malý 2ks
8	21982520	Protiprachová krytka
9	23818430	Kulový čep No. 5
9-1	26381501	Upevňovací šroub
10	22615000	Gumové těsnění těla karburátoru



Pelikan Daniel
Doubravice 110
533 53 Pardubice
tel: 466 260 133
info@pelikandaniel.com
www.pelikandaniel.com

O.S. ENGINES MFG.CO.LTD.

6-15 3-Chome Imagawa Higashiumiyoshi-ku
Osaka 546-0003, Japan TEL. (06)6702-0225
http://www.os-engines.co.jp FAX. (06)6704-2722