

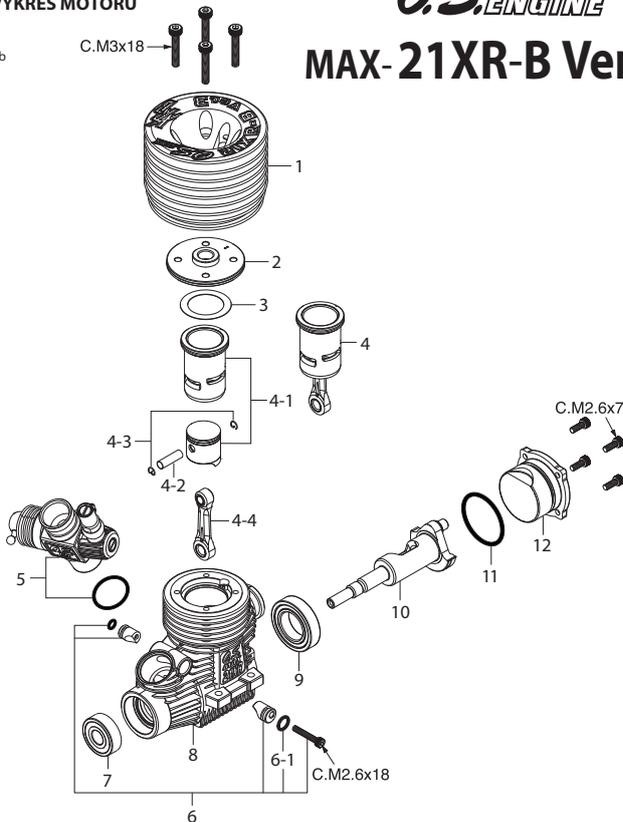
O.S. ENGINE

MAX-21XR-B Ver.III

EXPLOZÍVNÍ VÝKRES MOTORU

* Typy šroubů

C...Imbusový šroub



COMBO SET BUGGY

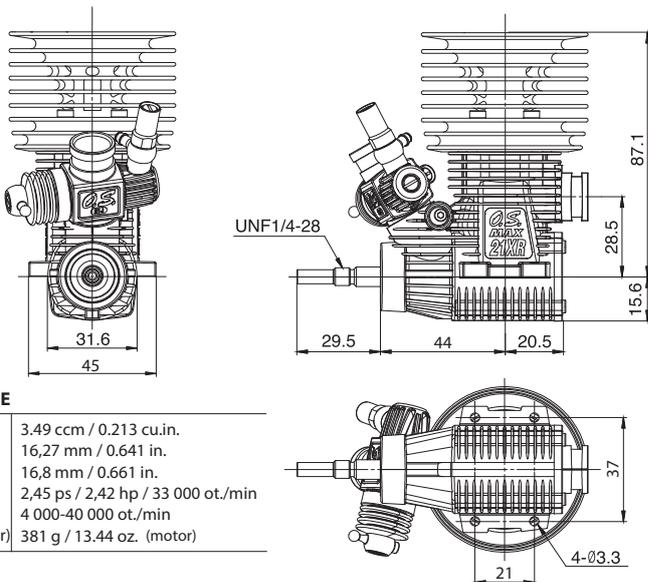
Kat.č.:	Název
72106192	Laděný tlumič výfuku TB02 EFRA2089 (T-2090SC) kompl.
72106190	Laděný tlumič výfuku TB02 EFRA2089 (T-2090SC)
72106042	Upevňovací pružina (3ks)
	Těsnění výfuku
72106440	Přechodka tlumiče výfuku MB01-75 (M2000SC)
72101272	Pružina přechodky výfuku (2ks)
	Těsnění výfuku

GT COMBO SET

Kat.č.:	Název
72106130	Laděný tlumič výfuku TB01 EFRA2042 (T-2060SC WN) kompl.
72106042	Upevňovací pružina (3ks)
	Těsnění výfuku
72106880	Přechodka tlumiče výfuku MB01-70 (M2003SC)
72101272	Pružina přechodky výfuku (2ks)
	Těsnění výfuku

TŘÍPHELDVÝ VÝKRES

Rozměry (mm)



TECHNICKÉ ÚDAJE

■ Zdvihový objem	3.49 ccm / 0.213 cu.in.
■ Vrtání	16,27 mm / 0.641 in.
■ Zdvih	16,8 mm / 0.661 in.
■ Výkon	2,45 ps / 2,42 hp / 33 000 ot./min
■ Provozní otáčky	4 000-40 000 ot./min
■ Hmotnost (motor)	381 g / 13.44 oz. (motor)

SEZNAM DÍLŮ MOTORU

Č.:	Kat.č.:	Název
1	2CY04000	Hlava válce
2	2CY04100	Vložka hlavy válce
3	22014160	Těsnění hlavy válce (0,2 mm)
4	2CY03010	Sada výbrusu s ojnicí
4-1	2CY03000	Výbrus (vložka a píst)
4-2	22016000	Pístní čep
4-3	2AP17000	Pojistka pístního čepu O.S. SPEED 2 (6ks)
4-4	23755024	Ojnice /s pojistkou čepu 2 (3ks)
5	2AW81000	Karburátor kompletní (typ 21J3-I)
6	23981740	Sada upevňovacího šroubu karburátoru
6-1	24881824	O-kroužek (2ks)
7	23731020	Ložisko klikové hřídele (přední)
8	2AW01000	Klíková skříň
9	23730020	Ložisko klikové hřídele (zadní)
10	2CY02000	Klíková hřídel
11	23107100	Těsnění zadního víka
12	2AW07000	Zadní víko
	71641300	Žhavicí svíčka P3 pro řadu T
	71534660	Redukce hrdla karburátoru Ø6 (oranžová) s O-krouž. (2ks)
	22615000	O-kroužek (1 ks)
	71533272	Redukce hrdla karburátoru Ø7 (žlutá) s O-kroužkem (2ks)
	22615000	O-kroužek (1 ks)
		Těsnění výfuku

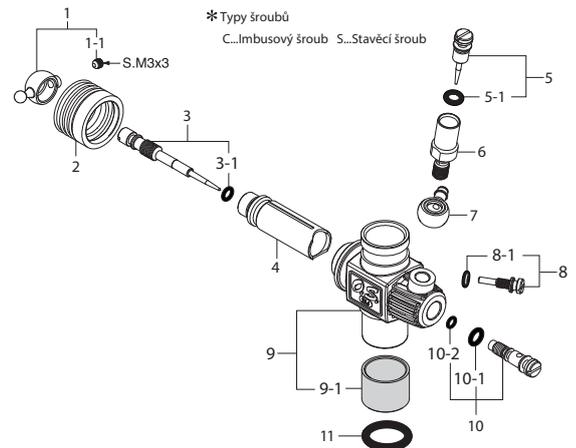
SADY IMBUSOVÝCH ŠROUBŮ (10ks/sada)

Kat.č.:	Rozměr	Počet ks použitých na motoru
79871020	M2.6x7	Šrouby zadního víka (4ks)
79871055	M2.6x18	Upevňovací šroub karburátoru (1ks)
79871180	M3x18	Upevňovací šrouby hlavy válce (4ks)

EXPLOZÍVNÍ VÝKRES KARBURÁTORU

* Typy šroubů

C...Imbusový šroub S...Stavěcí šroub



SEZNAM DÍLŮ KARBURÁTORU

Č.:	Kat.č.:	Název
1	23781400	Kulový čep No. 3
1-1	26381501	Upevňovací šroub
2	23981520	Protiprachová krytka
3	23818340	Sada volnoběžné jehly
3-1	27881820	O-kroužek 2ks
4	22848210	Posuvné šoupátko
5	23618197	Sada hlavní jehly
5-1	46066319	O-kroužek (2ks)
6	22082940	Sada držáku hlavní jehly
7	22082960	Sací hrdlo No.16
8	22848160	Stavěcí šroub šoupátka
8-1	27881820	O-kroužek (2ks)
9	2AW81100	Tělo karburátoru (s termoizolační vložkou)
9-1	2AN81101	Termoizolační vložka
10	23781600	Sada jehly přechodů
10-1	46066319	O-kroužek velký 2ks
10-2	22781800	O-kroužek malý 2ks
11	29015019	Gumové těsnění těla karburátoru

Technické údaje se mohou změnit bez předchozího upozornění.



Pelikan Daniel
Doubravice 110
533 53 Pardubice
tel: 466 260 133
info@pelikandaniel.com
www.pelikandaniel.com

O.S. ENGINES MFG.CO.LTD.
 http://www.os-engines.co.jp

6-15 3-Chome Imagawa Higashiumiyoshi-ku
 Osaka 546-0003, Japan TEL. (06)6702-0225
 FAX. (06)6704-2722