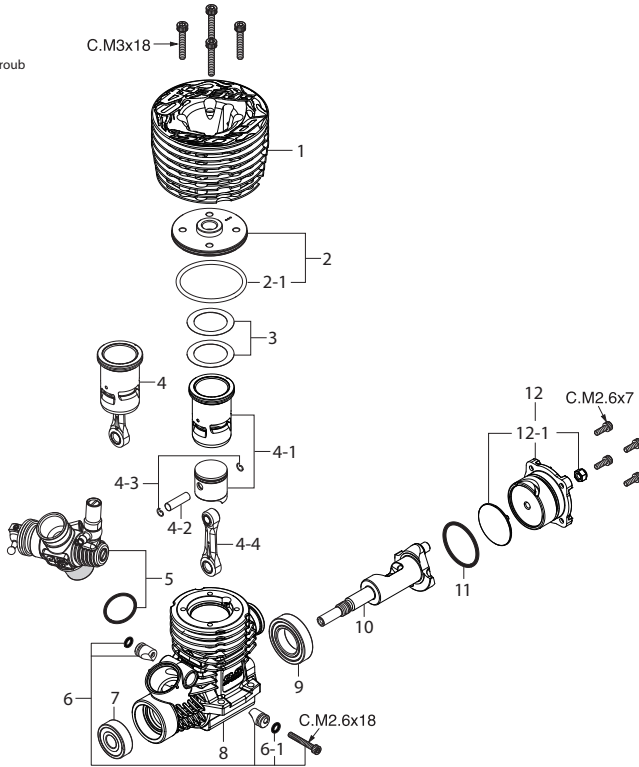


O.S. SPEED O.S. SPEED B2104

EXPLOZÍVNÍ VÝKRES MOTORU

* Typy šroubů
C...Imbusový šroub



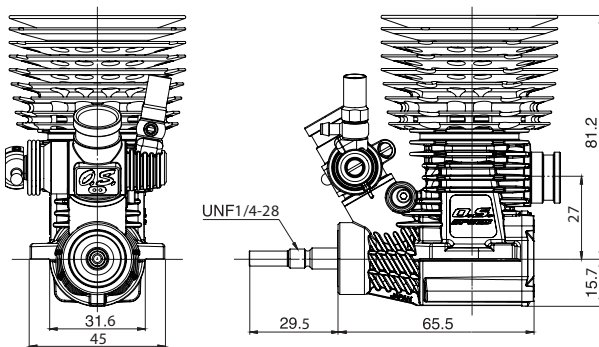
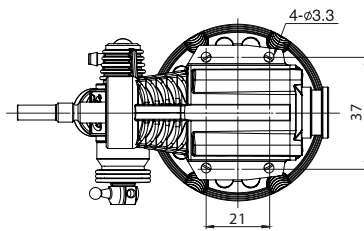
COMBO SET

Kat.č.:	Název
72107710	Laděný tlumič výfuku TB03 EFRA2155 (T-2100SC) kompl.
72106042	Upevňovací pružina (3ks) Těsnění výfuku
72106480	Přechodka tlumiče výfuku MB01-80 (M2002SC)
72101272	Pružina přechodky výfuku (2ks) Těsnění výfuku

TŘÍPOHLEDOVÝ VÝKRES Rozměry (mm)

TECHNICKÉ ÚDAJE

■ Zdvihový objem	3,49 ccm / 0,213 cu.in.
■ Vrtání	16,27 mm / 0,641 in.
■ Zdvih	16,80 mm / 0,661 in.
■ Výkon	2,68 ps / 2,64 hp / 34 000 ot./min
■ Provozní otáčky	4 000-42 000 ot./min
■ Hmotnost	352 g / 12,42 oz. (motor)



Technické údaje se mohou změnit bez předchozího upozornění.

SEZNAM DÍLŮ MOTORU

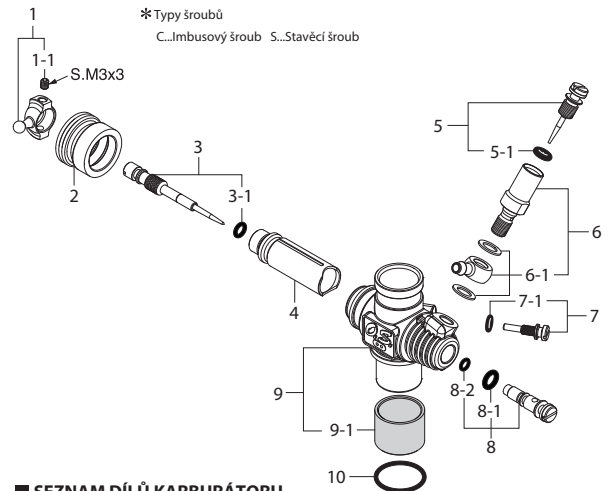
Č.:	Kat.č.:	Název
1	2DA04000	Hlava válce
2	2DA04100	Vložka hlavy válce
2-1	2DA04180	O-kroužek vložky hlavy (černý)
3	2A004160	Sada těsnění hlavy válce (0,1 mm, 0,15 mm)
4	2DA03010	Sada výbrusu s ojnicí
4-1	2DA03000	Výbrus (vložka a píst)
4-2	22016000	Pístní čep
4-3	2AP17000	Pojistka pístního čepu O.S. SPEED 2 (6ks)
4-4	22425003	Ojnice /s pojistkou čepu 2 (3ks)
5	2BP81000	Karburátor kompletní (typ 22E(B))
6	23981740	Sada upevňovacího šroubu karburátoru
6-1	24881824	O-kroužek (2ks)
7	23731020	Ložisko klikové hřídele (přední)
8	2DA01000	Kliková skříň
9	23730050	Ložisko klikové hřídele (zadní)
10	2DA02000	Kliková hřídel
11	23107100	Těsnění zadního víka
12	2DA07000	Sada zadního víka
12-1	2DA07010	Podložka zadního víka (s maticí M3)
	71641300	Žhavicí svíčka P3 pro řadu T
	71533261	Redukce hrdla karburátoru Ø61l (červená) s O-krouž. (2ks)
	22615000	O-kroužek (1 ks)
	71533865	Redukce hrdla karburátoru Ø6,51l (červená) s O-kr. (2ks)
	22615000	O-kroužek (1 ks)
	22884250	Sada prachových krytek (Ø3, Ø16, Ø18 po 1ks)
		Těsnění výfuku

SADY IMBUSOVÝCH ŠROUBŮ (10ks/sada)

Kat.č.:	Rozměr	Počet ks použitých na motoru
79871020	M2.6x7	Šrouby zadního víka (4ks)
79871055	M2.6x18	Upevňovací šroub karburátoru (1ks)
79871180	M3x18	Upevňovací šrouby hlavy válce (4ks)

EXPLOZÍVNÍ VÝKRES KARBURÁTORU

* Typy šroubů
C...Imbusový šroub S...Stavěcí šroub



SEZNAM DÍLŮ KARBURÁTORU

Č.:	Kat.č.:	Název
1	2BN81430	Kulový čep No. 6
1-1	26381501	Upevňovací šroub
2	2BN81520	Protiprachová krytka
3	23818340	Sada volnoběžné jehly
3-1	27881820	O-kroužek 2ks
4	22848210	Posuvné šoupátko
5	23618197	Sada hlavních jehly
5-1	46066319	O-kroužek (2ks)
6	22082940	Sada držáku hlavních jehly
6-1	22082950	Sací hrdlo No.15
7	22848160	Stavěcí šroub šoupátka
7-1	27881820	O-kroužek (2ks)
8	23781600	Sada jehly přechodů
8-1	46066319	O-kroužek velký 2ks
8-2	22781800	O-kroužek malý 2ks
9	2BP81100	Tělo karburátoru (s termoizolační vložkou)
9-1	2AN81101	Termoizolační vložka
10	29015019	Gumové těsnění těla karburátoru



Pelikan Daniel
Doubravice 110
533 53 Pardubice
tel: 466 260 133
info@pelikandaniel.com
www.pelikandaniel.com

O.S. ENGINES MFG.CO.,LTD.

6-15 3-Chome Imagawa Higashimiyoshi-ku
Osaka 546-0003, Japan TEL. (06)6702-0225
http://www.os-engines.co.jp FAX. (06)6704-2722