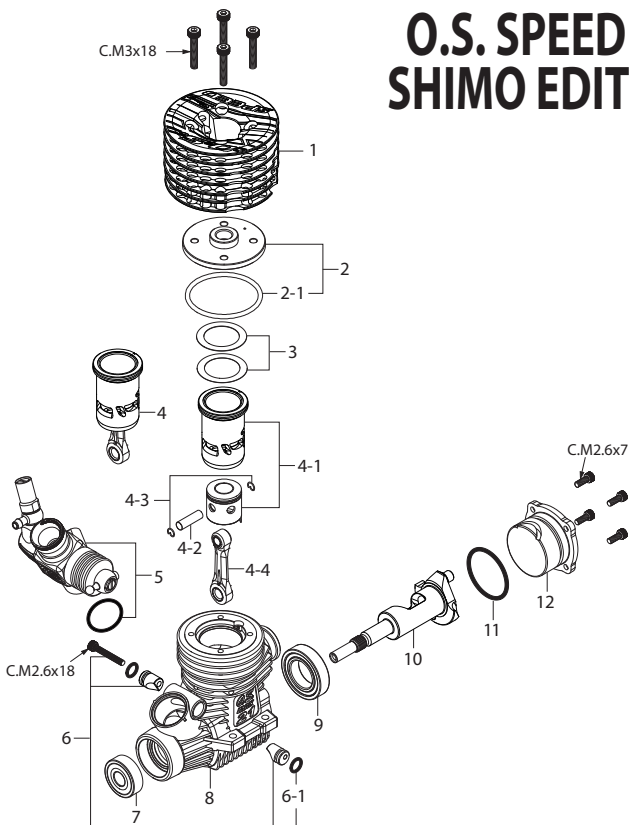


EXPLOZÍVNÍ VÝKRES A SEZNAM DÍLŮ MOTORU

* Typy šroubů
C...Imbusový šroub

**O.S.
SPEED**

O.S. SPEED R21 SHIMO EDITION 2

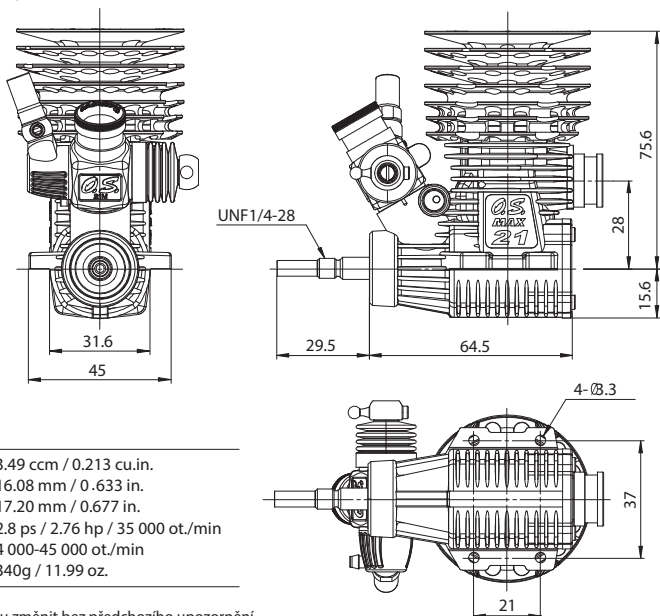


SADY IMBUSOVÝCH ŠROUBŮ (10ks/sada)

Kat.č.:	Rozměr	Počet ks použitých na motoru
79871020	M2.6x7	Šrouby zadního víka (4ks)
79871055	M2.6x18	Upevňovací šroub karburátoru (1ks)
79871180	M3x18	Upevňovací šrouby hlavy válce (4ks)

TRÍPHELEDOVÝ VÝKRES

Rozměry (mm)



TECHNICKÉ ÚDAJE

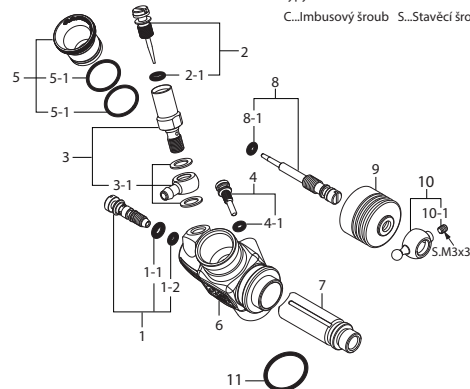
■ Zdvihový objem	3.49 ccm / 0.213 cu.in.
■ Vrtání	16.08 mm / 0.633 in.
■ Zdvih	17.20 mm / 0.677 in.
■ Výkon	2.8 ps / 2.76 hp / 35 000 ot./min
■ Provozní otáčky	4 000-45 000 ot./min
■ Hmotnost (motor)	340g / 11.99 oz.

Technické údaje se mohou změnit bez předchozího upozornění.

Č.:	Kat.č.:	Název
1	2DJ04000	Hlava válce
2	2C604100	Vložka hlavy válce
2-1	2BN04180	O-kroužek vložky hlavy (červený)
3	2A004160	Sada těsnění hlavy válce (0,1 mm, 0,15 mm)
4	2DJ03010	Sada výbrusu s ojnicí
4-1	2DJ03000	Výbrus (vložka a píst)
4-2	22016000	Pístní čep
4-3	2AP17000	Pojistka pístního čepu O.S. SPEED 2 (6ks)
4-4	23755024	Ojnice /s pojistkou čepu 2 (3ks)
5	2DJ81000	Karburátor kompletní (typ 21M(B) SHIMO2)
6	23981740	Sada upevňovacího šroubu karburátoru
6-1	24881824	O-kroužek (2ks)
7	23731000	Ložisko klikové hřídele (přední)
8	2DJ01000	Kliková skříň
9	23730020	Ložisko klikové hřídele (zadní)
10	2DJ02000	Kliková hřídel
11	23107100	Těsnění zadního víka
12	2A007000	Zadní víko
	71642070	Žhavicí svíčka RP7 pro řadu T
		Vložka setrvačnicku
		Těsnění výfuku
	72106971	Sada tlumiče TR02 EFRA2165
	72106042	Pružina tlumiče (3ks)
		Těsnění výfuku
	72106990	Sada přechodky tlumiče MR03-WC
	72101272	Pružina přechodky (2ks)
		Těsnění výfuku
	22884250	Sada prachových krytek (Ø3, Ø16, Ø18 po 1ks)

EXPLOZÍVNÍ VÝKRES A SEZNAM DÍLŮ KARBURÁTORU

* Typy šroubů
C...Imbusový šroub S...Stavěcí šroub



Č.:	Kat.č.:	Název
1	22082600	Sada jehly přechodů
1-1	46066319	O-kroužek velký 2ks
1-2	22781800	O-kroužek malý 2ks
2	22082970	Sada hlavní jehly
2-1	46066319	O-kroužek (2ks)
3	22082940	Sada držáku hlavní jehly
3-1	22082950	Sací hrdlo No.15
4	22848160	Stavěcí šroub šoupátka
4-1	27881820	O-kroužek (2ks)
5	71533885	Redukce sacího hrdla karburátoru (8,5 mm šamp. zlatá)
5-1	22615000	O-kroužek (1ks)
6	22082110	Tělo karburátoru
7	22082200	Posuvné šoupátko
8	2A081610	Sada volnoběžné jehly
8-1	27881820	O-kroužek 2ks
9	23981520	Protiprachová krytka
10	23781400	Kulový čep No. 3
10-1	26381501	Stavěcí šroub (1ks)
11	29015019	Gumové těsnění těla karburátoru



Pelikan Daniel
 Doubravice 110
 533 53 Pardubice
 tel: 466 260 133
 info@pelikandaniel.com
www.pelikandaniel.com

O.S. ENGINES MFG.CO.LTD.
 http://www.os-engines.co.jp

6-15 3-Chome Imagawa Higashisumiyoshi-ku
 Osaka 546-0003, Japan
 TEL. (06)6702-0225
 FAX. (06)6704-2722