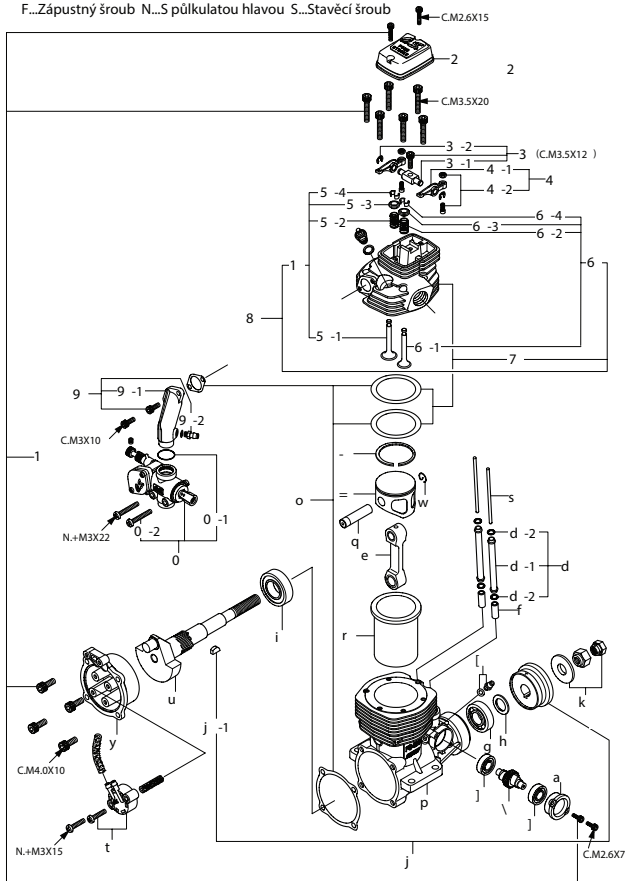


Typy šroubů

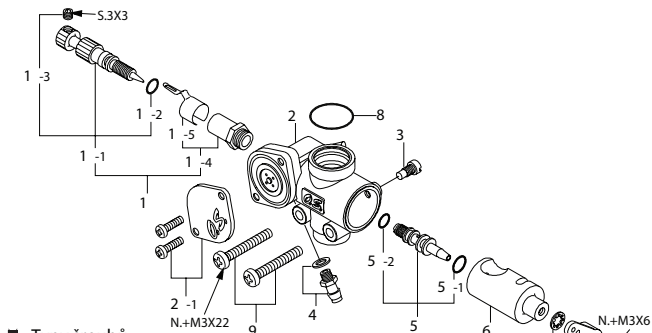
C...Imbusový šroub M...S válcovou zaoblenou hlavou
F...Zápný šroub N...S půlkulatou hlavou S...Stavěcí šroub



č.	Kat. č.	Název	č.	Kat. č.	Název
1	4 5513 010	Sada šroubů	15	4 5505 020	Ojnice
2	4 5504 230	Kryt ventilů	16	4 5503 100	Vložka válce
3	4 5561 401	Sada držáku vahadla ventilů	17	7 2508 001	Čerpadlo PD-07
3-1	4 5561 410	Držák vahadla ventilů	18	4 5507 030	Zadní víko
3-2	4 5761 600	Pojistka vahadla ventilu (2ks/1pár)	19	4 5502 030	Kliková hřídel
4	4 5561 010	Sada vahadla ventilu (1pár)	20	4 5530 030	Ložisko klikové hřídele (zadní)
4-1	4 5561 110	Vahadlo ventilu (1ks)	21	4 5514 030	Sada těsnění
4-2	4 5061 202	Šroub pro nastavení ventilové vůle	22	4 5501 050	Kliková skříň
5	4 5560 030	Sada sacího ventilu	23	4 5771 000	Odvzdušňovací hrdlo
5-1	4 5560 130	Sací ventil (1ks)	24	4 5231 100	Ložisko vačky ventilů (1ks)
5-2	4 5560 210	Pružina zdvihátka ventilu (1ks)	25	4 5562 030	Váčka ventilů
5-3	4 5560 310	Zarážka pružiny zdvihátka ventilu (1ks)	26	4 5501 130	Kryt vačky ventilů
5-4	4 5560 410	Pojistka pružiny zdvihátka ventilu (2ks)	27	4 5566 000	Táhlo zdvihátka ventilu (2ks)
6	4 5560 040	Sada výfukového ventilu	28	4 5566 101	Sada krytu zdvihátka ventilu
6-1	4 5560 140	Výfukový ventil (1ks)	28-1	4 5566 111	Kryt zdvihátka ventilu (1ks)
6-2	4 5560 220	Pružina zdvihátka ventilu (1ks)	28-2	4 5566 310	O-kroužek krytu zdvihátka ventilů (2ks)
6-3	4 5560 310	Zarážka pružiny zdvihátka ventilu (1ks)	29	4 5564 000	Zdvihátko ventilu (2ks)
6-4	4 5560 410	Pojistka pružiny zdvihátka ventilu (2ks)	30	2 9031 009	Ložisko klikové hřídele (přední)
7	4 5504 130	Hlava válce	31	4 5520 000	Podložka unášecí vrtule
8	4 5504 030	Hlava válce s ventily	32	4 5508 030	Sada unášecí vrtule
9	4 5569 030	Sada sacího potrubí	32-1	4 5508 200	Podélný čep
9-1	4 5569 031	Sací potrubí	33	4 5910 100	Sada pojistné matice vrtule
9-2	4 5771 000	Odvzdušňovací hrdlo		4 5523 030	Sada tlumiče výfuku F-5020
10	4 5582 000	Karburátor kompletní (70N)		4 5525 031	Tělo tlumiče
10-1	4 6115 000	Těsnění karburátoru gumové		4 5526 030	Sada přechodky tlumiče
10-2	4 5581 700	Upevňovací šroub karburátoru (2ks)		4 5526 031	Přechodka tlumiče
11	4 5503 410	Pístní kroužek		4 5526 032	Matice přechodky tlumiče M14 (2ks)
12	4 5503 210	Píst		7 1615 009	Žhavicí svíčka F
13	4 5506 010	Pístní čep		4 5581 970	Jehla
14	2 8117 000	Pojistka pístního čepu		7 2200 060	Sada pro nastavení ventilové vůle

Technické údaje se mohou změnit bez předchozího upozornění.

EXPLOZIVNÍ VÝKRES KARBURÁTORU



Typy šroubů

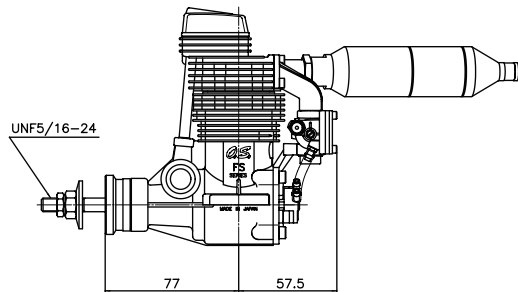
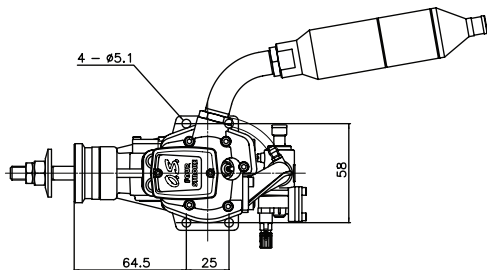
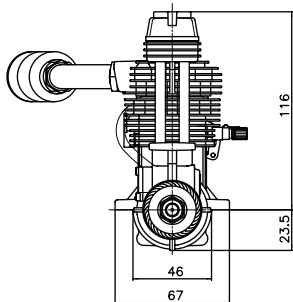
C...Imbusový šroub M...S válcovou zaoblenou hlavou
F...Zápný šroub N...S půlkulatou hlavou S...Stavěcí šroub

TŘÍPHELDVÝ VÝKRES

TECHNICKÉ ÚDAJE

- Zdvihový objem 19,96cc/1.218cu.in.
- Vrtání 30,4mm/1.197in.
- Zdvih 27,5mm/1.083in.
- Provozní otáčky 2.000 ~12.000 ot./min
- Výkon 2.1bhp/12.000 ot./min
- Hmotnost 920g/32.5oz.

Rozměry (mm)



č.	Kat. č.	Název
1	2 7381 900	Sada hlavní jehly
1 -1	2 9081 952	Hlavní jehla
1 -2	2 4981 837	O-kroužek (2ks)
1 -3	2 6381 501	Stavěcí šroub
1 -4	2 7381 940	Sada držáku hlavní jehly
1 -5	2 6711 305	Aretační pružina hlavní jehly
2	4 5582 100	Tělo karburátoru
2 -1	4 5582 400	Kryt regulátoru 70N
3	4 5581 820	Stavěcí šroub šoupátka karburátoru
4	2 2681 953	Sací hrdlo paliva
5	4 5582 300	Sada volnoběžné jehly
5 -1	4 6066 319	O-kroužek (L) (2ks)
5 -2	2 4881 824	O-kroužek (S) (2ks)
6	4 5582 200	Šoupátko karburátoru
7	2 7881 400	Sada páky karburátoru
8	4 6115 000	Gumový O-kroužek karburátoru (1ks)
9	4 5581 700	Upevňovací šroub karburátoru

Technické údaje se mohou změnit bez předchozího upozornění.



Pelikan Daniel
Doubravice 110
533 53 Pardubice
tel: 466 260 133
info@pelikandaniel.com
www.pelikandaniel.com

O.S. ENGINES MFG.CO.,LTD.

URL : <http://www.os-engines.co.jp>
 6-15 3-Chome Imagawa Higashiumiyoshi-ku
 Osaka 546-0003, Japan TEL. (06) 6702-0225
 FAX. (06) 6704-2722