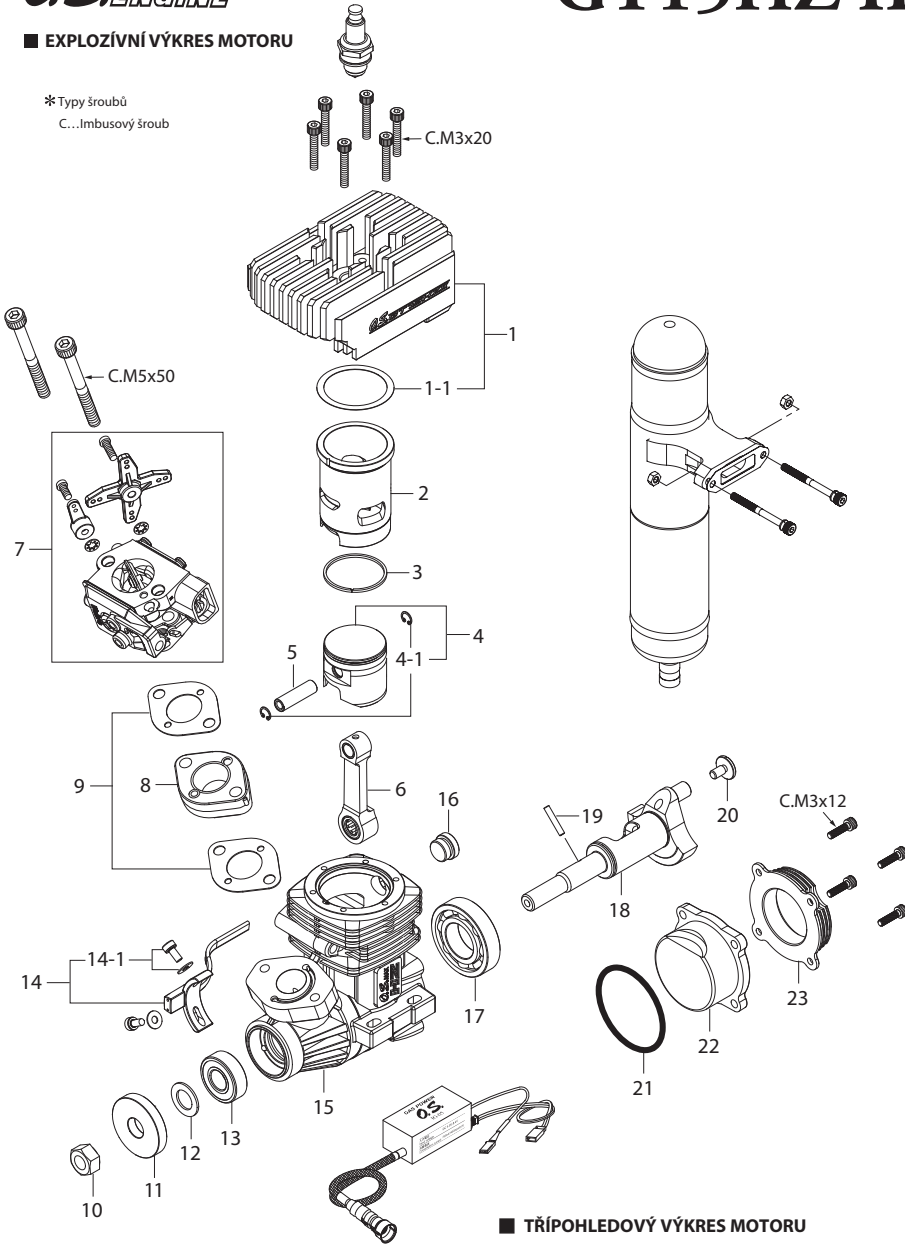


* Typy šroubů
C...Imbusový šroub

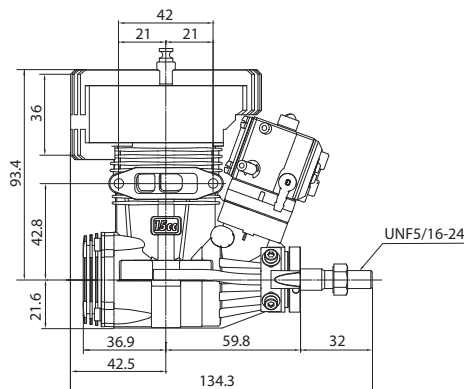
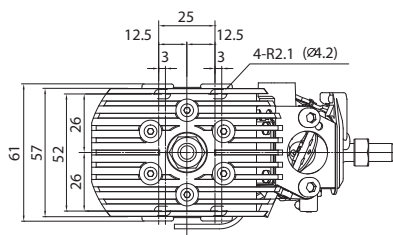


SADA IMBUSOVÝCH ŠROUBŮ (10ks/sada)

Kat. č.	Rozměr	Počet kusů použitých na motoru
79871140	M3x12	Šrouby zadního víka (4ks)
79871200	M3x20	Šrouby hlavy válce (6ks)
79871550	M5x50	Upevňovací šrouby karburátoru (2ks)

č.	Kat. č.	Název
1	28154010	Hlava válce
1-1	29061406	Těsnění hlavy válce (0,2 mm)
2	28153100	Vložka válce
3	28153400	Pístní kroužek
4	28153202	Píst
4-1	28117030	Pojistka pístního čepu (2ks)
5	26606008	Pístní čep
6	28155000	Ojnice
7	28181000	Karburátor kompletní (WT-1067)
8	28169450	Termoizolační vložka
9	49415000	Těsnění karburátoru (2ks)
10	45010002	Matice vrtule
11	28158000	Unašeč vrtule
12	46120000	Podložka unašeče
13	26731010	Kuličkové ložisko (přední)
14	74002320	Snímač otáček
14-1	74002321	Upevňovací šroub snímače otáček (2ks)
15	28151000	Klíková skříň
16	28151300	Zátka klikové skříňe
17	29030001	Kuličkové ložisko (zadní)
18	28152000	Klíková hřídel
19	44408100	Příčný čep
20	28152100	Pojistný šroub ojnice
21	27414020	Těsnění zadního víka
22	28157000	Zadní víko
23	29077100	Chladič zadního víka
	74002610	Modul zapalování (IG-05)
	71669010	Jiskřivá svíčka CM-6 (Rcexl)
	29781375	Sada páky karburátoru (s podložkou)
	29781355	Šroub N4-40x9
	29781360	Sada páky sytiče
	29781350	Šroub N4-40x5
	72148000	Laděný tlumič výfuku PowerBoost GT15HZ

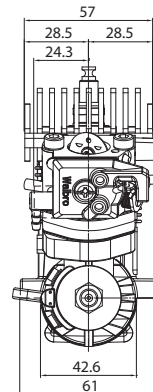
TŘÍPHELOVÝ VÝKRES MOTORU



Rozměry (mm)

TECHNICKÉ ÚDAJE

■ Zdvihový objem	14,95 ccm / 0,912 cu.in.
■ Vrtání	27,7 mm / 1,091 in.
■ Zdvih	24,8 mm / 0,976 in.
■ Provozní otáčky	2,8 ks / 2,76 hp / 14 000 ot./min
■ Výkon	2 000-16 000 ot./min
■ Hmotnost	748,6 g / 26,41 oz. (Motor) 92,0 g / 3,25 oz. (Modul zapalování) 197,5 g / 6,97 oz. (Laděný tlumič PowerBoost GT15HZ)



PELIKAN DANIEL
Doubravice 110
533 53 Pardubice
tel: 466 260 133
info@pelikandaniel.com
www.pelikandaniel.com

