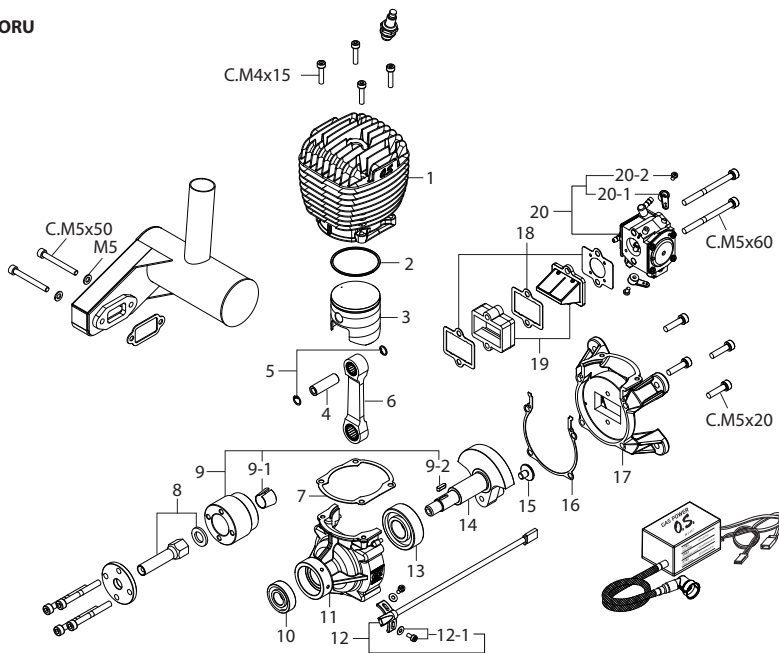


EXPLOZIVNÍ VÝKRES MOTORU

* Typ šroubů
...Imbusový šroub



SEZNAM DÍLŮ MOTORU

Č.	Kat. č.	Název
1	28603100	Hlava válce
2	28603400	Pístní kroužek
3	28603200	Píst
4	29706000	Pístní čep
5	29717000	Pojistka pístního čepu
6	28605000	Ojnice
7	28614000	Těsnění hlavy válce
8	28602100	Vodící hřídel
9	28608000	Sada unašečeb vrtule
9-1	29708100	Vložka unašeče
9-2	29708200	Podélný čep
10	29730000	Kuličkové ložisko (přední)
11	28601600	Přední díl klikové skříně
12	74002320	Sada snímače otáček
12-1	74002321	Upevňovací šroub snímače otáček (2ks)
13	28631000	Kuličkové ložisko (zadní)

TECHNICKÉ ÚDAJE

■ Zdvihový objem	59.91 ccm / 3.656 cu.in.
■ Vrtání	44.0 mm / 1.732 in.
■ Zdvih	39.4 mm / 1.551 in.
■ Provozní otáčky	1,600-8,000 r.p.m.
■ Výkon	6.08 ps / 6.00 hp / 8,000r.p.m.
■ Hmotnost	1.400 g / 49.38 oz. (Motor) 178.0 g / 6.28 oz. (Tlumič) 105.0 g / 3.70 oz. (Zapalování)

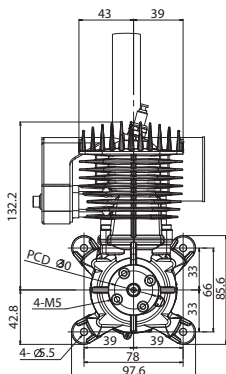
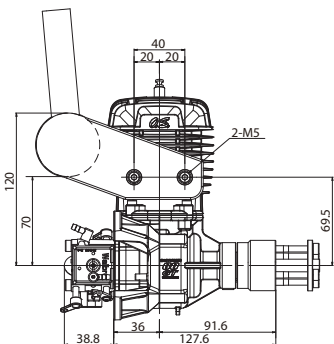
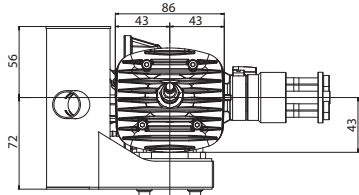
SADA IMBUSOVÝCH ŠROUBŮ (10ks)

kat. č.	Rozměr	Počet kusů použitých na motoru
79871415	M4x15	Šrouby hlavy válce (4ks)
79871520	M5x20	Šrouby zadního víka (4ks)
79871560	M5x60	Upevňovací šrouby karburátoru (2ks)

Č.	Kat. č.	Název
14	28602000	Kliková hřídel
15	28602200	Pojistný šroub ojnice
16	28614100	Těsnění zadního víka
17	28601800	Zadní díl klikové skříně
18	28615100	Sada těsnění a membrány karburátoru (po 1 ks)
19	28616000	Sada membránového čerpadla
20	28681000	Karburátor kompletní
20-1	22081408	Páka karburátoru (č. 5)
20-2	29781350	Šroub N4-40x5 (1ks)
74002310		Modul zapalování (IG-02)
71669000		Jiskřivá svíčka CM-6
28625000		Tlumič E-6020
29714300		Těsnění tlumiče
79871550		Sada imbusových šroubů M5x50 (10ks)
29709000		Podložka vrtule
79871545		Sada imbusových šroubů M5x45 (10ks)

Technické údaje se mohou změnit bez předchozího upozornění.

TŘÍPOHLEDOVÝ VÝKRES MOTORU Rozměry (mm)



Pelikan Daniel
Doubravice 110
533 53 Pardubice
tel: 466 260 133
info@pelikandaniel.com
www.pelikandaniel.com

